

SCHEMI ELETTRICI NRA 0275 - 750
WIRING DIAGRAMS NRA 0275 - 750
RACCORDEMENTS ELECTRIQUES NRA 0275 - 0750
ELEKTRISCHE ANSCHLÜSSE NRA 0275 - 0750
ESQUEMAS ELÉCTRICOS NRA 0275 - 0750



Большая библиотека технической документации
<https://splitsystema48.ru/instrukcii-po-ekspluatácii-kondicionerov.html>
каталоги, инструкции, сервисные мануалы, схемы.

Mod		Kit idronico /	Cod.
NRA0275	2Ventilatori	00	6892100
NRA275-300 FC		F3 - F4	6018900_00
NRA275-300 FC	230V	F3 - F4	6018920_00
NRA275-300 FC		F0	6029900_00
NRA275	4V	00	6891500_01
NRA275	4V	01 - 02 - 03 - 04	6892100_02
NRA275 H	6V	00	6893400_01
NRA275 H	6V	01 - 02 - 03 - 04	6893800_02
NRA275 C		00	6894100_00
NRA325-350 FC		F3 - F4	6019000_00
NRA325-350 FC	230V	F3 - F4	6019020_00
NRA325-350 FC		F0	6030000_00
NRA300-350	6V	00	6891600_01
NRA350	8V	00	6891700_01
NRA300-350	6V	01 - 02 - 03 - 04	6892200_02
NRA350	8V	01 - 02 - 03 - 04	6892300_02
NRA300-350 H	8V	00	6893500_01
NRA300-350 H	8V 230V	00	6893520_00
NRA300-350 H	8V	01 - 02 - 03 - 04	6893900_02
NRA300-350	8V 230V	00	6893920_02
NRA300-350 H	8V 500V	00	6893950_00
NRA300-325 C		00	6894200
NRA350 C		00	6894300_01
NRA500-550		00	4339400_00
NRA500-550	230V	00	4339420_00
NRA500-550		01 - 02 - 03 - 04	4339700_00
NRA500-550	230V	01 - 02 - 03 - 04	4339720_01
NRA500-550	DCP	01 - 02 - 03 - 04	4339730_01
NRA 500-550 C		00	4588400_00
NRA 500-550 C	230V	00	4588420_00
NRA500-550 FC		F3 - F4	6019110_00
NRA500-550 FC	230V	F3 - F4	6019120_00
NRA500-550 H		00	6881110_00
NRA500-550 H		01 - 02 - 03 - 04	6881410_01
NRA500-550	230V	01 - 02 - 03 - 04	6881430_01
NRA500-550 H	500V	01 - 02 - 03 - 04	6881450_01
NRA500-550 FC		00	6925010_00
NRA600-700		00	4339500_00
NRA650-700 A		00	4339600_00
NRA 600-700	230V	01 - 02 - 03 - 04	4339820
NRA650-700 A		01 - 02 - 03 - 04	4339900_01
NRA650-700 A	230V	01 - 02 - 03 - 04	4339920_01
NRA 700C		00	4588600_00
NRA600-700 FC		F1 - F3	6019210_00
NRA600-700 FC	230V	F1 - F3	6019230_00
NRA 600H		00	6881210_00
NRA600H	230V	00	6881220_00
NRA650-700H		00	6881310_00
NRA600H		01 - 02 - 03 - 04	6881510_02
NRA650-700H		01 - 02 - 03 - 04	6881610_02
NRA650-700H	230V	01 - 02 - 03 - 04	6881620_02
NRA650-700H	500V	01 - 02 - 03 - 04	6881650_00
NRA600-700 FC		00	6925110_00

NRA600-700 FC	230V	00	6925120_00
NRA750		00	4058000
NRA750C		00	4058010
NRA750H		01 - 02 - 03 - 04	4058300
NRA750		01 - 02 - 03 - 04	4090100
NRA750	230V	01 - 02 - 03 - 04	4090120
NRA750H		01 - 02 - 03 - 04	4090400
NRA750FC		F1 - F3	4090700

KIT IDRONICO	
00	Senza accumulato
01	Accumulato e pompa bassa prevalenza
02	Accumulato pompa bassa prevalenza + pompa di riserva
03	Accumulato e pompa alta prevalenza
04	Accumulato pompa alta prevalenza e pompa di riserva
05	Accumulato con fori per resistenza integrativa e pompa bassa prevalenza
06	Accumulato con fori per resistenza integrativa, pompa bassa prevalenza e pompa di riserva.
07	Accumulato con fori per resistenza integrativa, pompa alta prevalenza
08	Accumulato con fori per resistenza integrativa, pompa alta prevalenza e pompa di riserva

KIT IDRONICO	
00	Without storage tank
01	Storage low head without reserve pump
02	Storage low head and reserve pump
03	Storage high head without reserve pump
04	Storage high head and reserve pump
05	Storage with holes for extra heater, low head without reserve pump
06	Storage with holes for extra heater, low head and reserve pump.
07	Storage with holes for extra heater, high head without reserve pump
08	Storage with holes for extra heater, high head and reserve pump

KIT IDRONICO	
00	Sans réservoir d'accumulation
01	Réservoir d'accumulation à basse hauteur d'élévation et une seule pompe
02	Réservoir d'accumulation à basse hauteur d'élévation et pompe de secours
03	Réservoir d'accumulation à forte hauteur d'élévation et une seule pompe
04	Réservoir d'accumulation à forte hauteur d'élévation et pompe de secours
05	Réservoir d'accumulation avec trous pour résistance complémentaire, à basse hauteur d'élévation et une seule pompe
06	Réservoir d'accumulation avec trous pour résistance complémentaire, à basse hauteur d'élévation et pompe de secours.
07	Réservoir d'accumulation avec trous pour résistance complémentaire, à forte hauteur d'élévation et une seule pompe
08	Réservoir d'accumulation avec trous pour résistance complémentaire, à forte hauteur d'élévation et pompe de secours

KIT IDRONICO	
00	Ohne Pufferspeicher
01	Pufferspeicher m. niedriger Förderhöhe und Einzelpumpe
02	Pufferspeicher m. niedriger Förderhöhe und Reservepumpe
03	Pufferspeicher m. hoher Förderhöhe und Einzelpumpe
04	Pufferspeicher m. hoher Förderhöhe und Reservepumpe
05	Pufferspeicher mit Bohrungen für integriertes Heizelement, niedriger Förderhöhe und Einzelpumpe
06	Pufferspeicher mit Bohrungen für integriertes Heizelement, niedriger Förderhöhe und Reservepumpe
07	Pufferspeicher mit Bohrungen für integriertes Heizelement, hoher Förderhöhe und Einzelpumpe
08	Pufferspeicher mit Bohrungen für integriertes Heizelement, hoher Förderhöhe und Reservepumpe

KIT IDRONICO	
00	Sin acumulación
01	Acumulación baja presión de descarga sin bomba de reserva
02	Acumulación baja presión de descarga y bomba de reserva
03	Acumulación alta presión de descarga sin bomba de reserva
04	Acumulación alta presión de descarga y bomba de reserva
05	Acumulación con agujeros para resistencia integrativa, baja presión de descarga sin bomba de reserva
06	Acumulación con agujeros para resistencia integrativa, baja presión de descarga y bomba de reserva.
07	Acumulación con agujeros para resistencia integrativa, alta presión de descarga sin bomba de reserva
08	Acumulación con agujeros para resistencia integrativa, alta presión de descarga y bomba de reserva

NRA 0275 cod. 6892100

NOTA

Gli schemi elettrici sono soggetti ad aggiornamento; è obbligatorio fare riferimento allo schema elettrico allegato all'apparecchio.

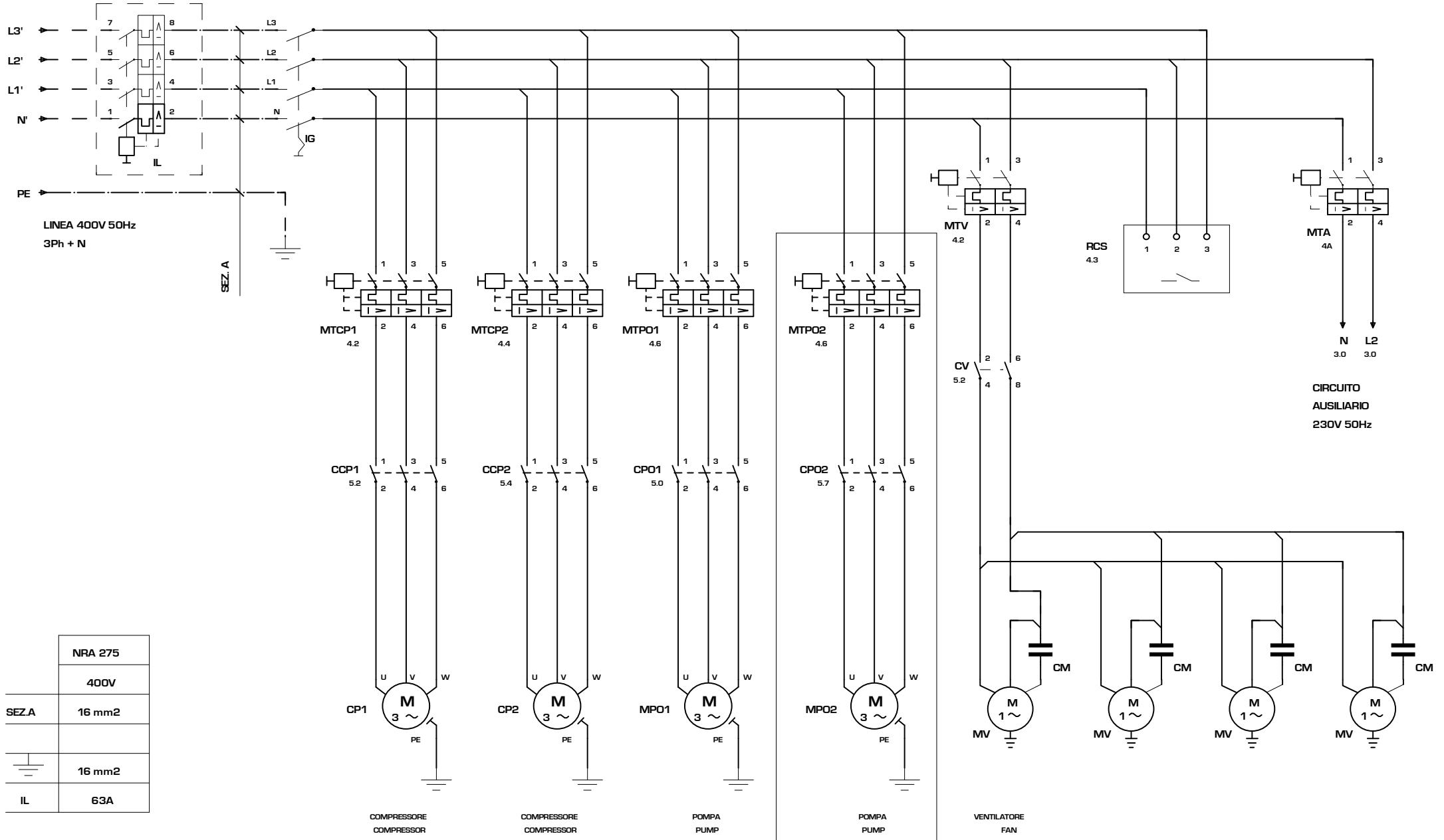
Wiring diagrams are subject to modification. Therefore, always refer to the wiring diagram inside the unit

Les schémas électriques sont soumis à des mises à jour; se reporter au schéma électrique en pièce jointe à l'appareil.

Die elektrischen Schaltpläne können immer wieder geändert werden; es ist immer der mit dem Gerät mitgelieferte Schaltplan zu beachten.

Los esquemas eléctricos están sujetos a actualizaciones; es necesario consultar el esquema eléctrico adjunto al aparato.

COLLEGAMENTO ALIMENTAZIONE/ POWER CONNECTIONS



	NRA 275
	400V
SEZ.A	16 mm ²
	16 mm ²
IL	63A

2	26/06/06	inserto P	Crivellaro	Zielo
1	20/06/03	inserto TGP	Crivellaro	Dal Santo
IND	DATA	MODIFICHE		

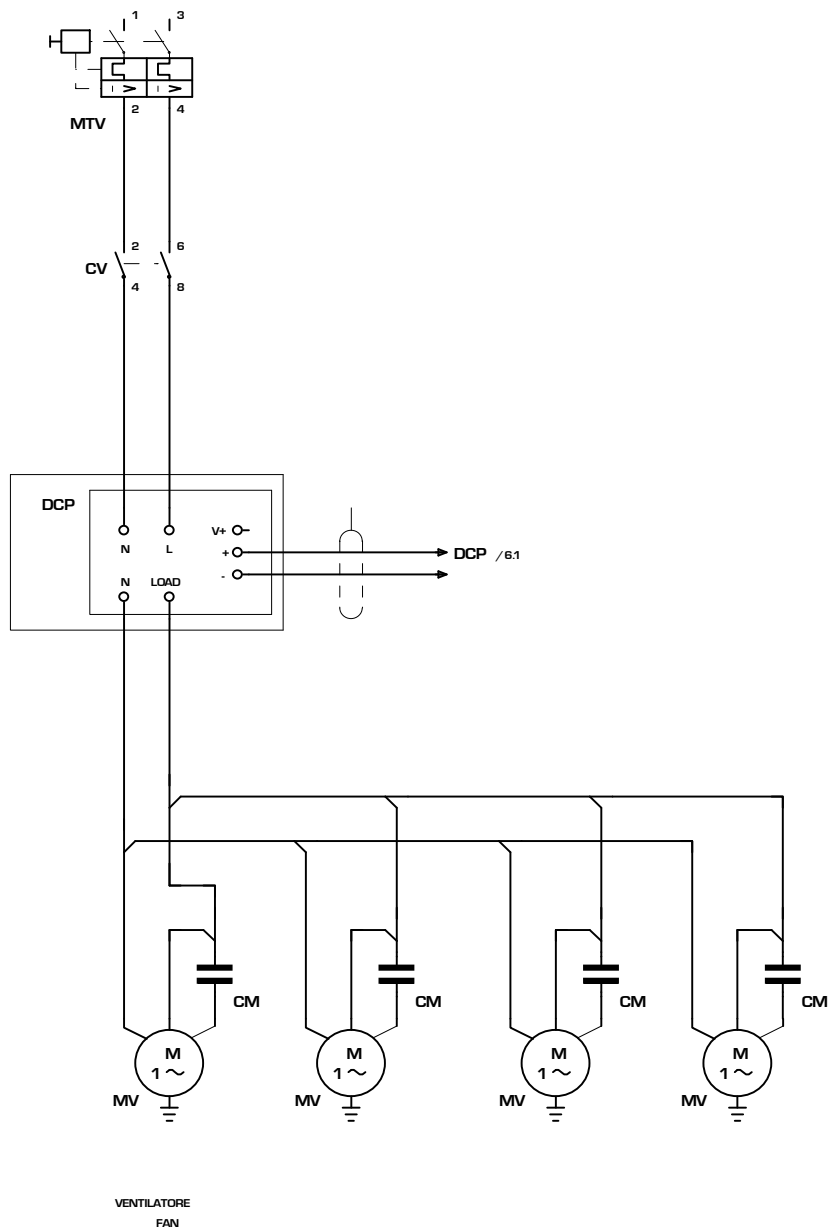
AERMEC S.P.A.
BEVILACQUA (VERONA) ITALY

AERMEC

SOSTITUISCE		MODELLO	NRA 275 4V
SOSTITUITO		DATA	10.Dic.2001
DISEGNATO	Crivellaro		

PARTICOLARE	SCHEMA ELETTRICO	PAG	1
CODICE	68921.00	DI	7

COLLEGAMENTO DCP / DCP CONNECTIONS



2	26/06/06	inserto P	Crivellaro	Zelo
1	20/06/03	inserto TGP	Crivellaro	Dal Santo
IND	DATA	MODIFICHE		

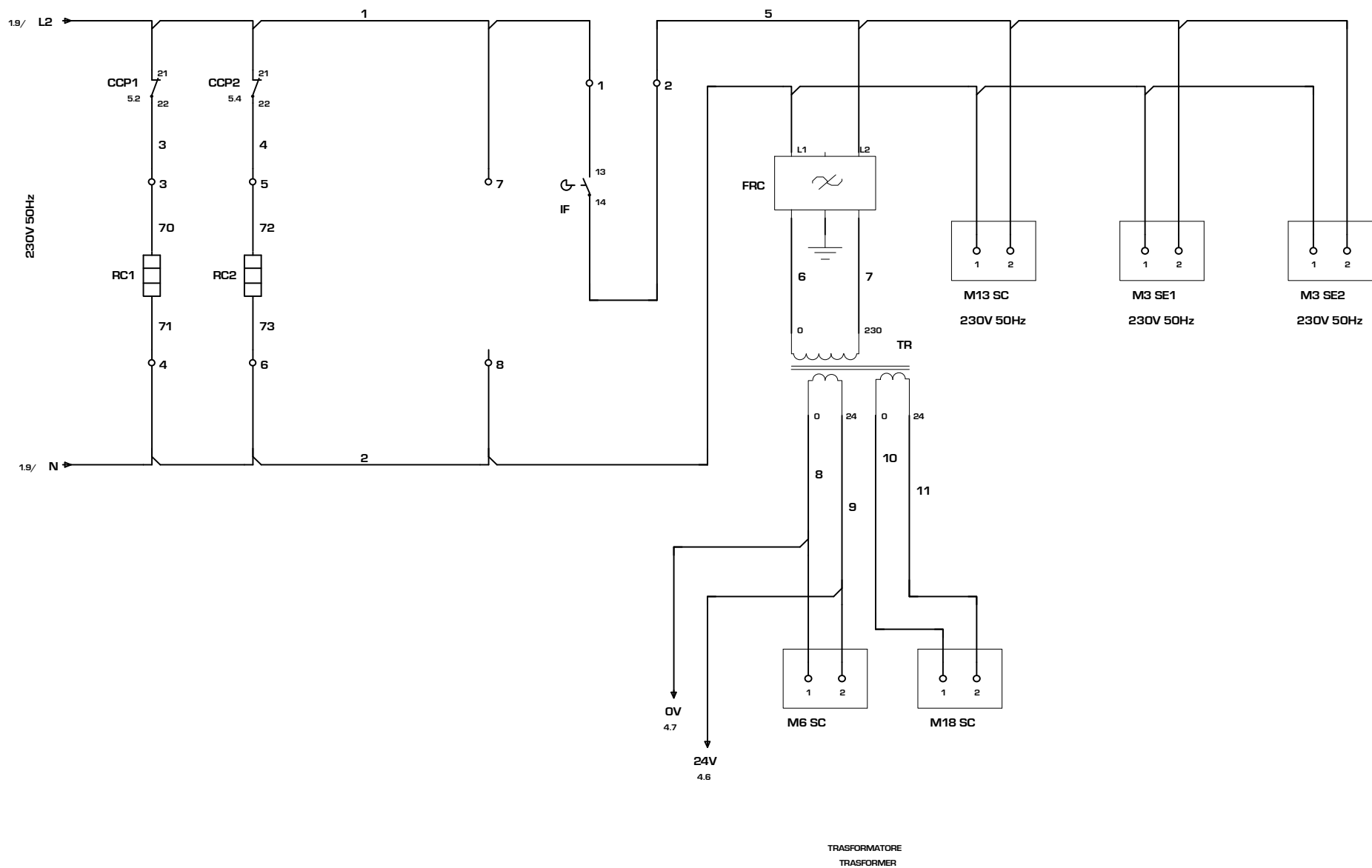
AERMEC S.P.A.
BEVILACQUA (VERONA) ITALY

AERMEC

SOSTITUISCE		MODELLO	NRA 275 4V
SOSTITUITO			
DATA	10.Dic.2001	DISEGNATO	Crivellaro

PARTICOLARE	SCHEMA ELETTRICO	PAG	2
CODICE	68921.00	DI	7

CIRCUITO AUSILIARIO/ AUXILIARY CONNECTIONS



2	26/06/06	inserto P	Crivellaro	Zelo
1	20/06/03	inserto TGP	Crivellaro	Dal Santo
IND	DATA	MODIFICHE		

AERMEC S.P.A.
BEVILACQUA (VERONA) ITALY



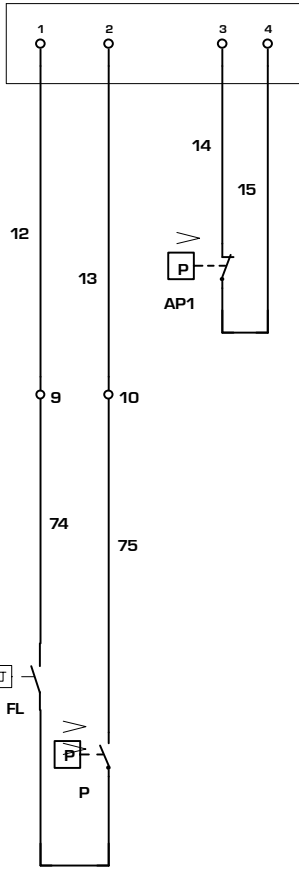
SOSTITUISCE	MODELLO	NRA 275 4V
SOSTITUITO	DATA	10.Dic.2001
DISEGNATO	Crivellaro	

PARTICOLARE	SCHEMA ELETTRICO	PAG	3
CODICE	68921.00	DI	7

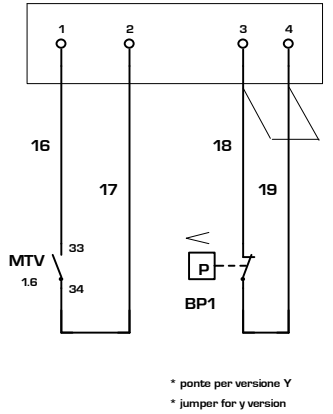
COLLEGAMENTO SICUREZZE / SAFETIES CONNECTIONS

COMANDO A DISTANZA / REMOTE CONTROL

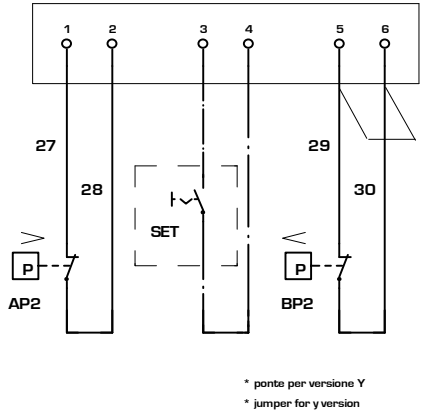
M8 SC



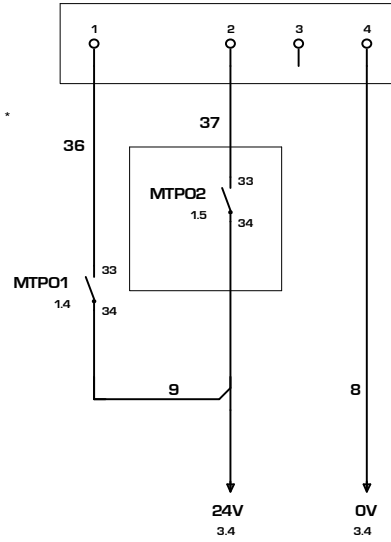
M9 SC



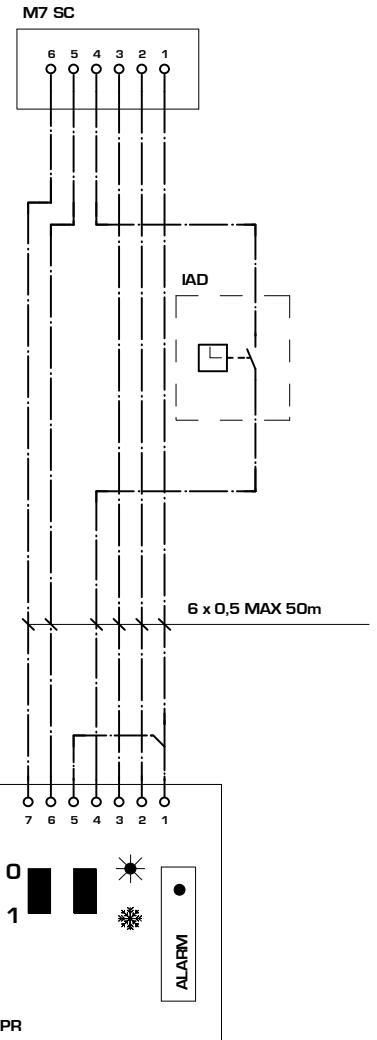
M11 SC



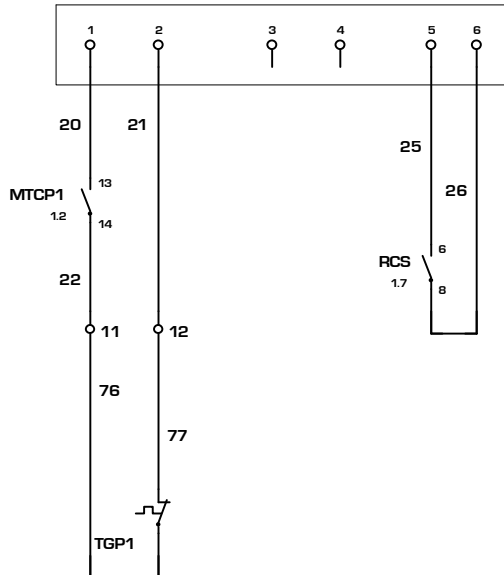
M1 SC



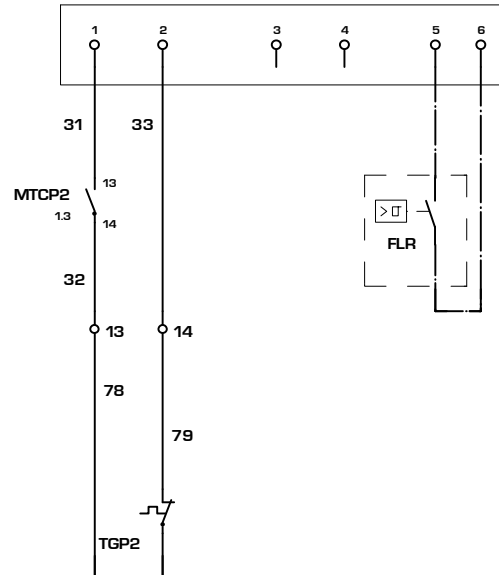
REMOTE CONTROL



M10 SC



M12 SC



2	26/06/06	inserto P	Crivellaro	Zelo
1	20/06/03	inserto TGP	Crivellaro	Dal Santo
IND	DATA	MODIFICHE		

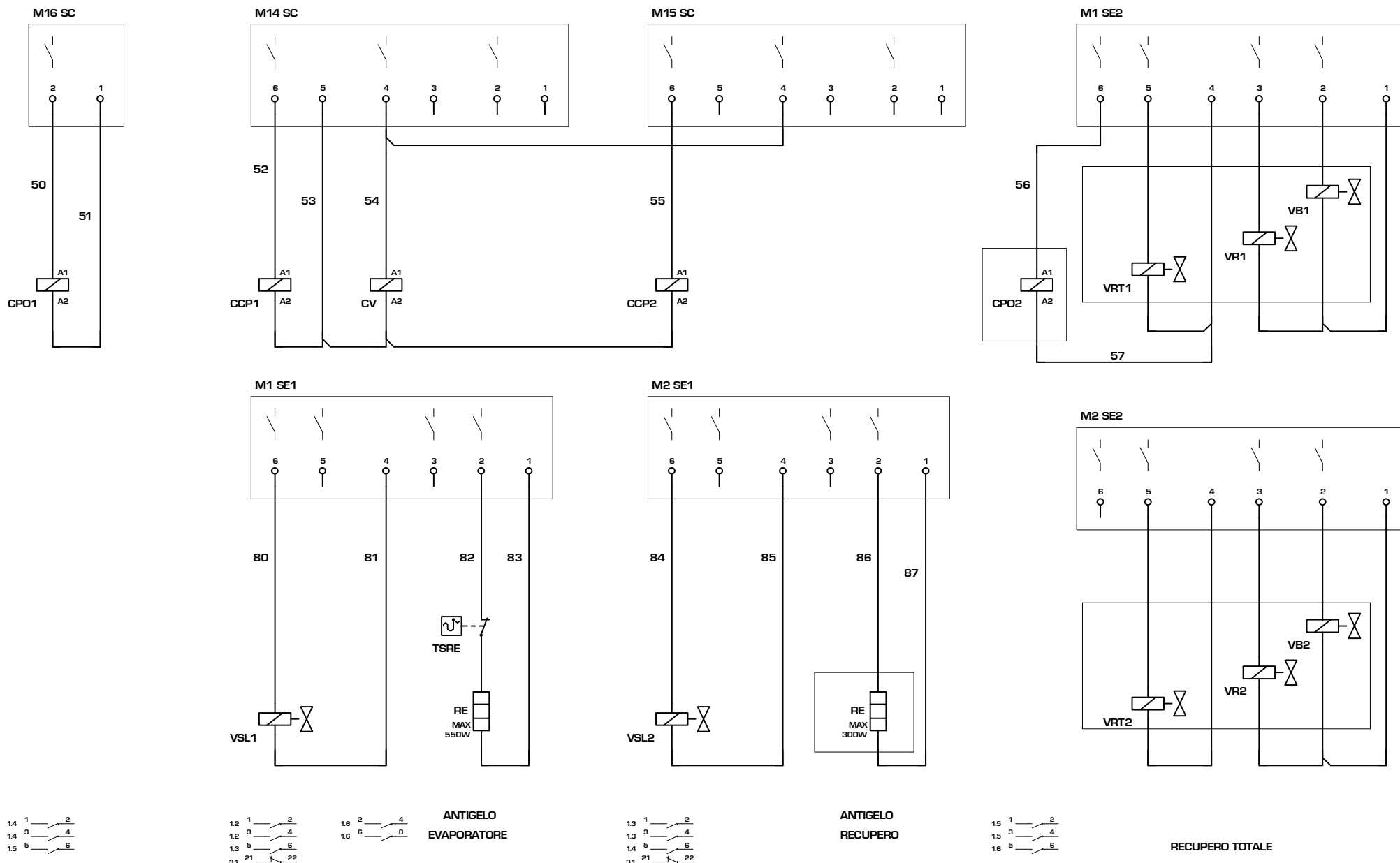
AERMEC S.P.A.
BEVILACQUA (VERONA) ITALY

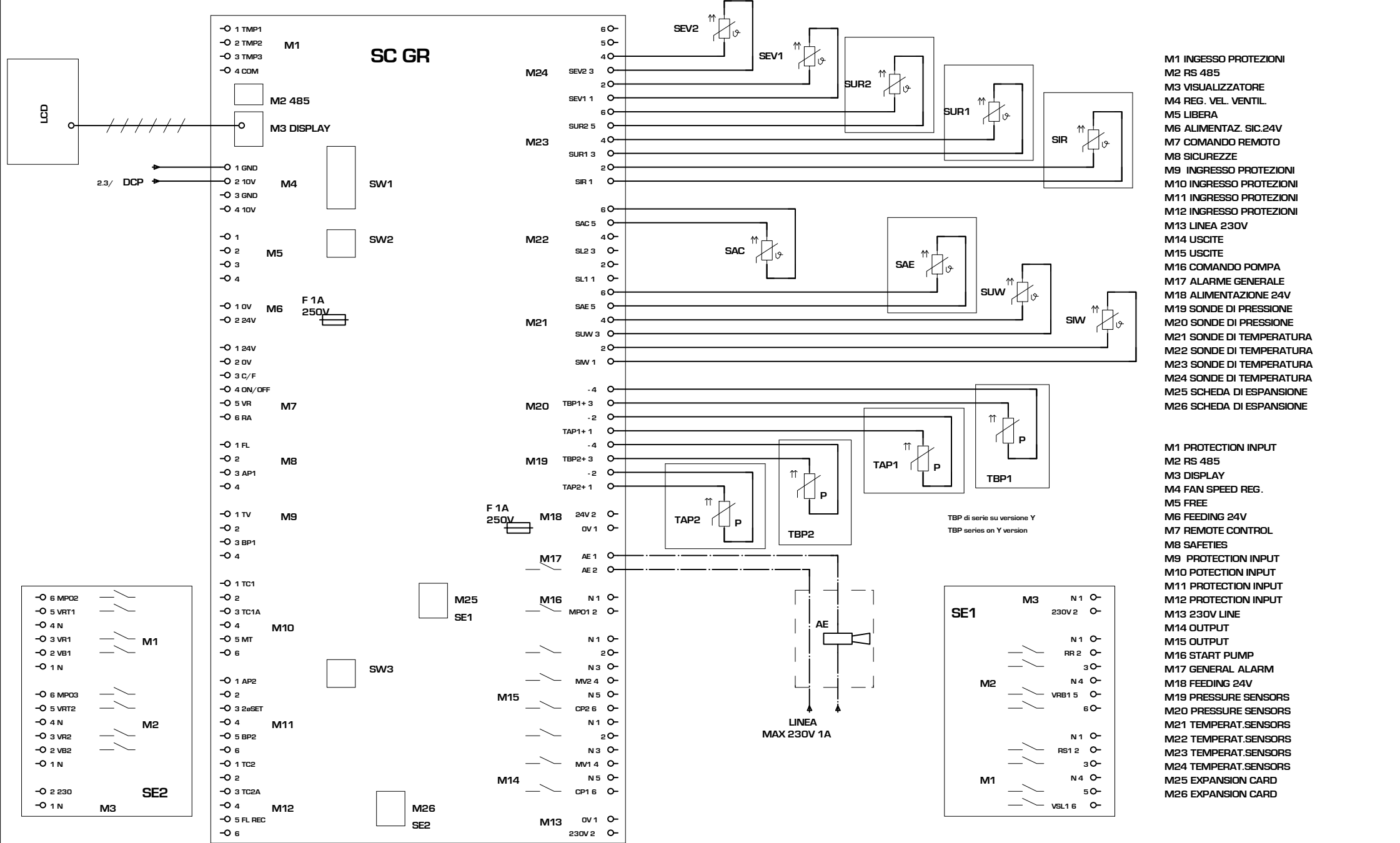


SOSTITUISCE	MODELLO	NRA 275 4V
SOSTITUITO	DISEGNATO	Crivellaro
DATA	10.Dic.2001	

PARTICOLARE	SCHEMA ELETTRICO	PAG	4
CODICE	68921.00	DI	7

COLLEGAMENTO CARICHI / LOAD CONNECTIONS





- M1 INGESSO PROTEZIONI
- M2 RS 485
- M3 VISUALIZZATORE
- M4 REG. VEL. VENTIL.
- M5 LIBERA
- M6 ALIMENTAZ. SIC.24V
- M7 COMANDO REMOTO
- M8 SICUREZZE
- M9 INGRESSO PROTEZIONI
- M10 INGRESSO PROTEZIONI
- M11 INGRESSO PROTEZIONI
- M12 INGRESSO PROTEZIONI
- M13 LINEA 230V
- M14 USCITE
- M15 USCITE
- M16 COMANDO POMPA
- M17 ALARME GENERALE
- M18 ALIMENTAZIONE 24V
- M19 SONDE DI PRESSIONE
- M20 SONDE DI PRESSIONE
- M21 SONDE DI TEMPERATURA
- M22 SONDE DI TEMPERATURA
- M23 SONDE DI TEMPERATURA
- M24 SONDE DI TEMPERATURA
- M25 SCHEDE DI ESPANSIONE
- M26 SCHEDE DI ESPANSIONE

- M1 PROTECTION INPUT
- M2 RS 485
- M3 DISPLAY
- M4 FAN SPEED REG.
- M5 FREE
- M6 FEEDING 24V
- M7 REMOTE CONTROL
- M8 SAFETIES
- M9 PROTECTION INPUT
- M10 PROTECTION INPUT
- M11 PROTECTION INPUT
- M12 PROTECTION INPUT
- M13 230V LINE
- M14 OUTPUT
- M15 OUTPUT
- M16 START PUMP
- M17 GENERAL ALARM
- M18 FEEDING 24V
- M19 PRESSURE SENSORS
- M20 PRESSURE SENSORS
- M21 TEMPERAT.SENSORS
- M22 TEMPERAT.SENSORS
- M23 TEMPERAT.SENSORS
- M24 TEMPERAT.SENSORS
- M25 EXPANSION CARD
- M26 EXPANSION CARD

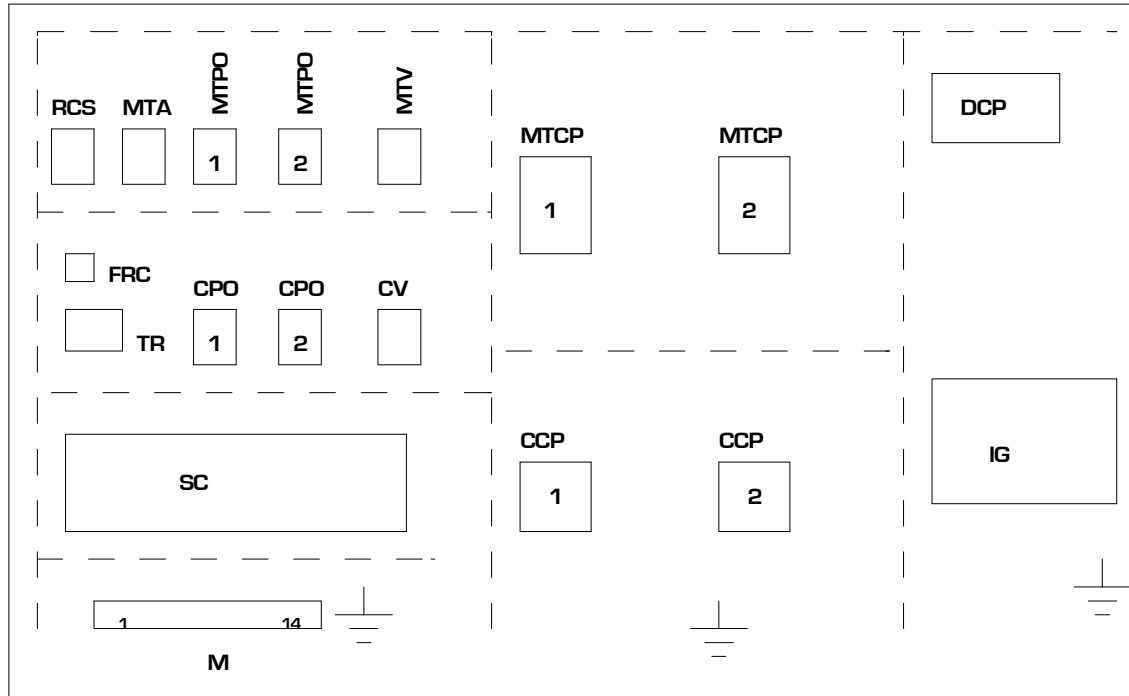
2	26/06/06	inserto P	Crivellaro	Zelo
1	20/06/03	inserto TGP	Crivellaro	Dal Santo
IND	DATA	MODIFICHE		

AERMEC S.P.A.	
BEVILACQUA (VERONA) ITALY	

SOSTITUISCE		MODELLO	NRA 275 4V	PARTICOLARE		SCHEMA ELETTRICO
SOSTITUITO		DATA	10.Dic.2001	DISEGNATO	Crivellaro	
Все каталоги и инструкции здесь. https://splitsistema48.ru/instrukcii-po-eksploatacii-kondicionerov.html						

IND	DATA	MODIFICHE	IND	DATA	MODIFICHE	IND	DATA	MODIFICHE	
						CODICE	68921.00	PAG	6
								DI	7

DISPOSIZIONE COMPONENTI/LAY-OUT OF SWITCHBOARD



2	26/06/06	inserto P	Crivellaro	Zielo
1	20/06/03	inserto TGP	Crivellaro	Dal Santo
IND	DATA	MODIFICHE		

AERMEC S.P.A.
BEVILACQUA (VERONA) ITALY



SOSTITUISCE	MODELLO	NRA 275 4V
SOSTITUITO	DATA	10.Dic.2001
DISEGNATO	Crivellaro	

PARTICOLARE	SCHEMA ELETTRICO	PAG	7
CODICE	68921.00	DI	7

NRA 0275-300 FC F3-F4 cod. 6018900_00

NOTA

Gli schemi elettrici sono soggetti ad aggiornamento; è obbligatorio fare riferimento allo schema elettrico allegato all'apparecchio.

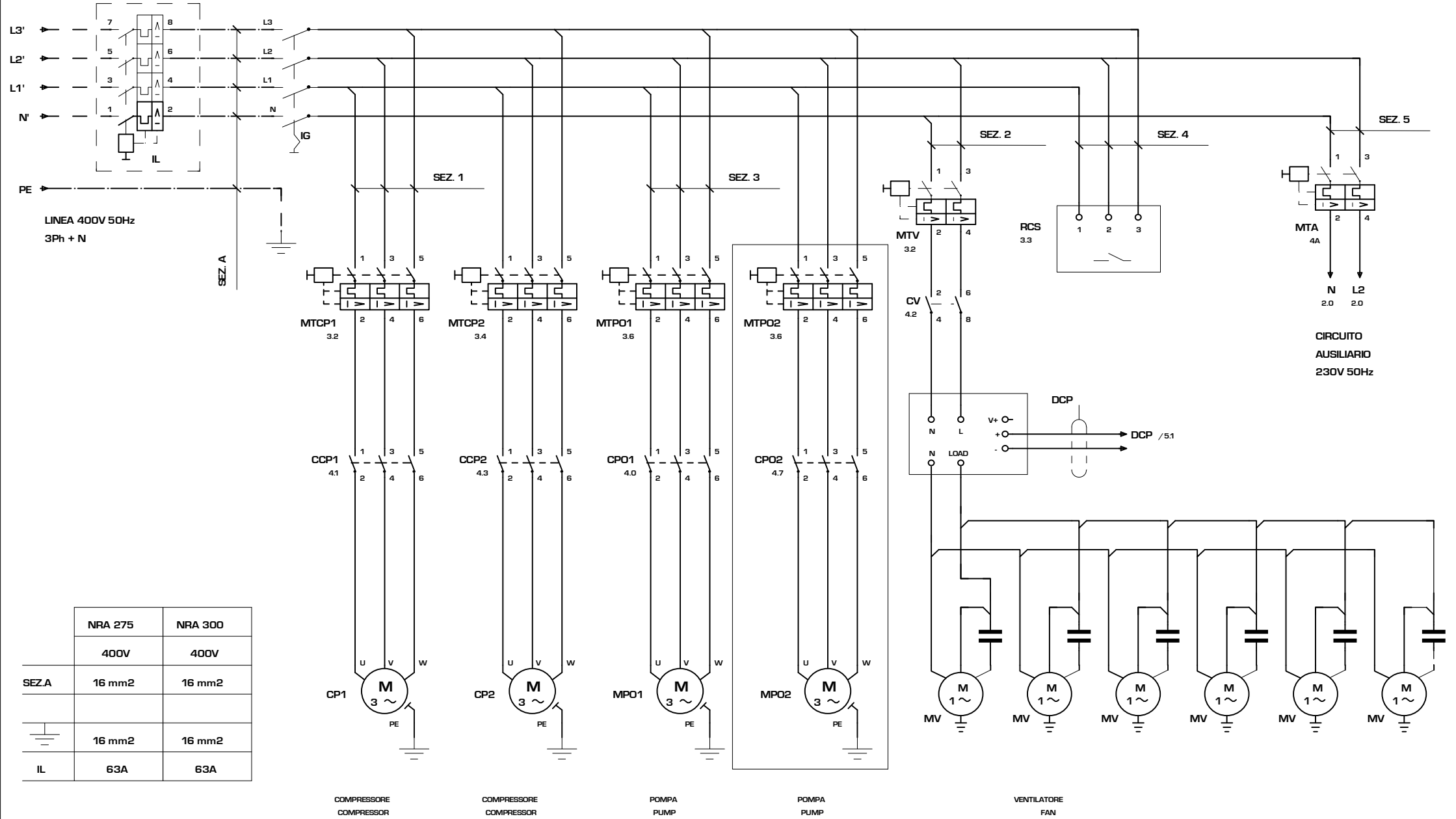
Wiring diagrams are subject to modification. Therefore, always refer to the wiring diagram inside the unit

Les schémas électriques sont soumis à des mises à jour; se reporter au schéma électrique en pièce jointe à l'appareil.

Die elektrischen Schaltpläne können immer wieder geändert werden; es ist immer der mit dem Gerät mitgelieferte Schaltplan zu beachten.

Los esquemas eléctricos están sujetos a actualizaciones; es necesario consultar el esquema eléctrico adjunto al aparato.

COLLEGAMENTO ALIMENTAZIONE/ POWER CONNECTIONS



	NRA 275	NRA 300
	400V	400V
SEZA	16 mm ²	16 mm ²
	16 mm ²	16 mm ²
IL	63A	63A

COMPRESSORE
COMPRESSOR

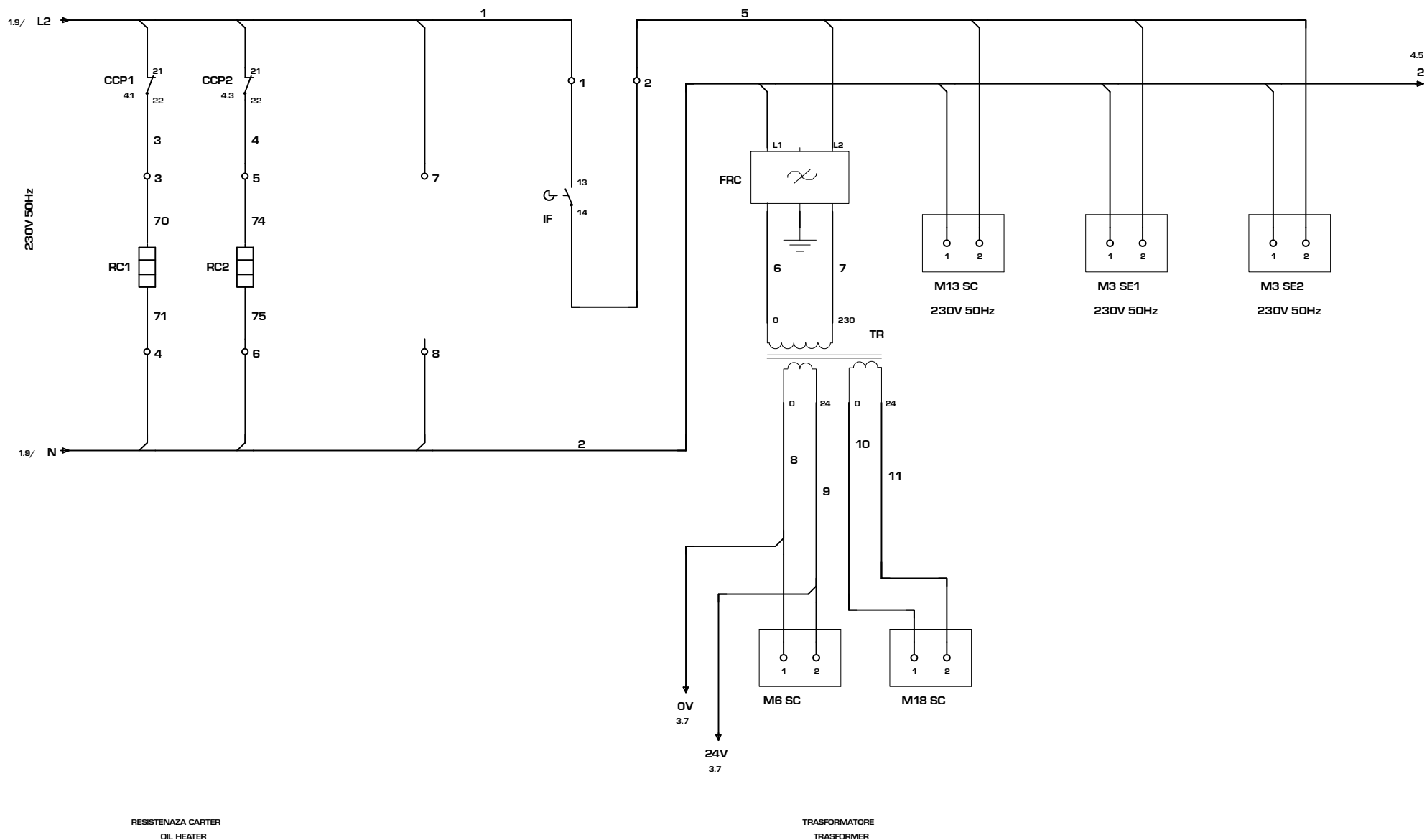
COMPRESSORE
COMPRESSOR

POMPA
PUMP

POMPA
PUMP

VENTILATORE
FAN

CIRCUITO AUSILIARIO/AUXILIARY CONNECTIONS



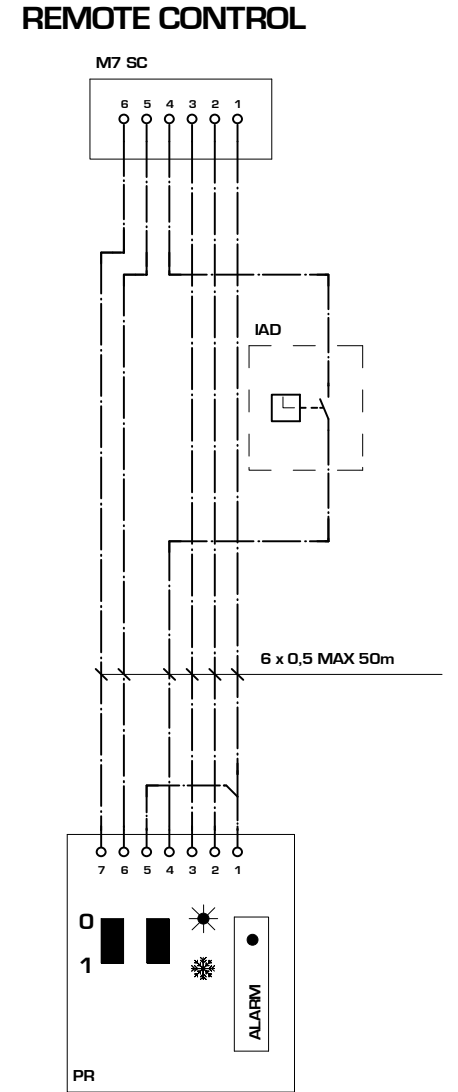
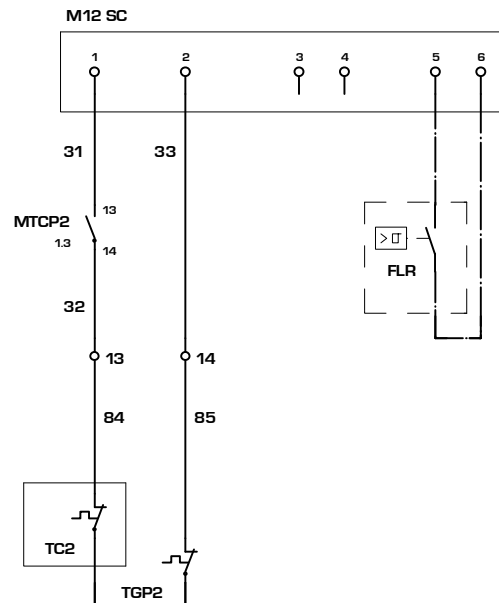
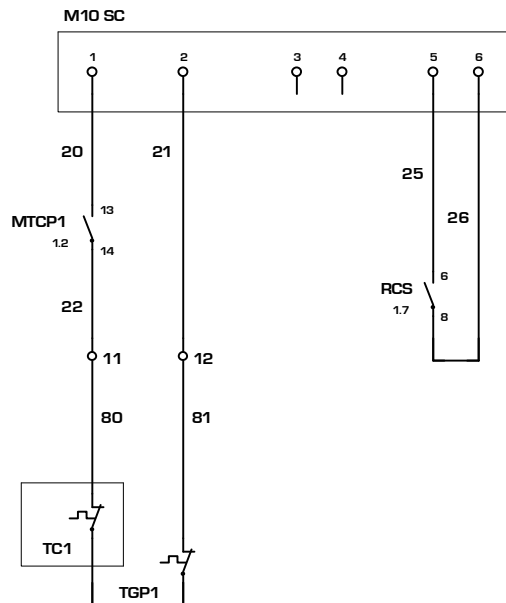
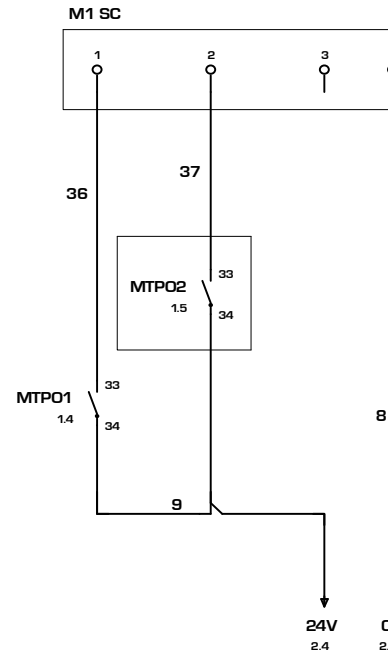
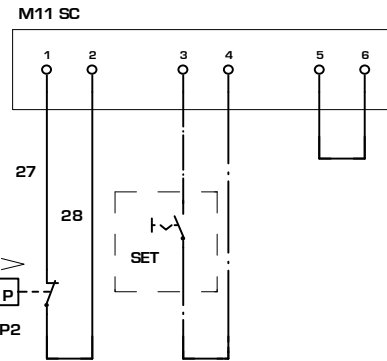
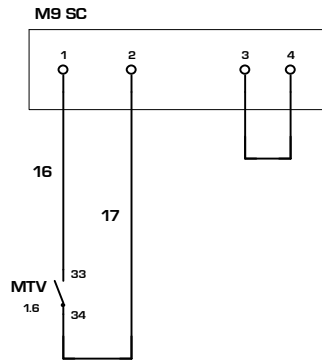
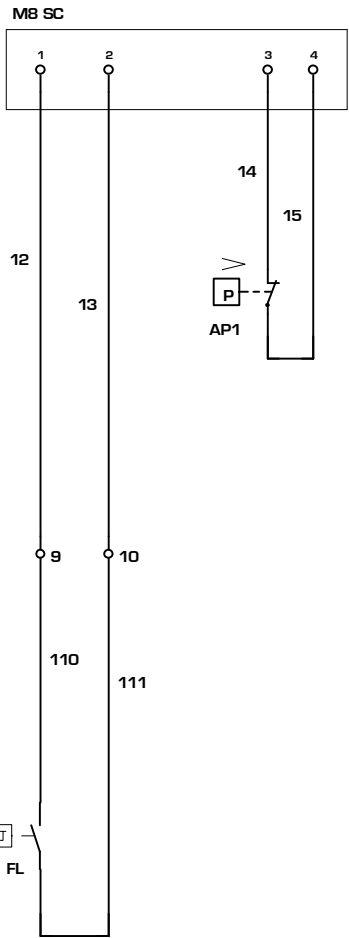
RESISTENZA CARTER
OIL HEATER

TRASFORMATORE
TRANSFORMER

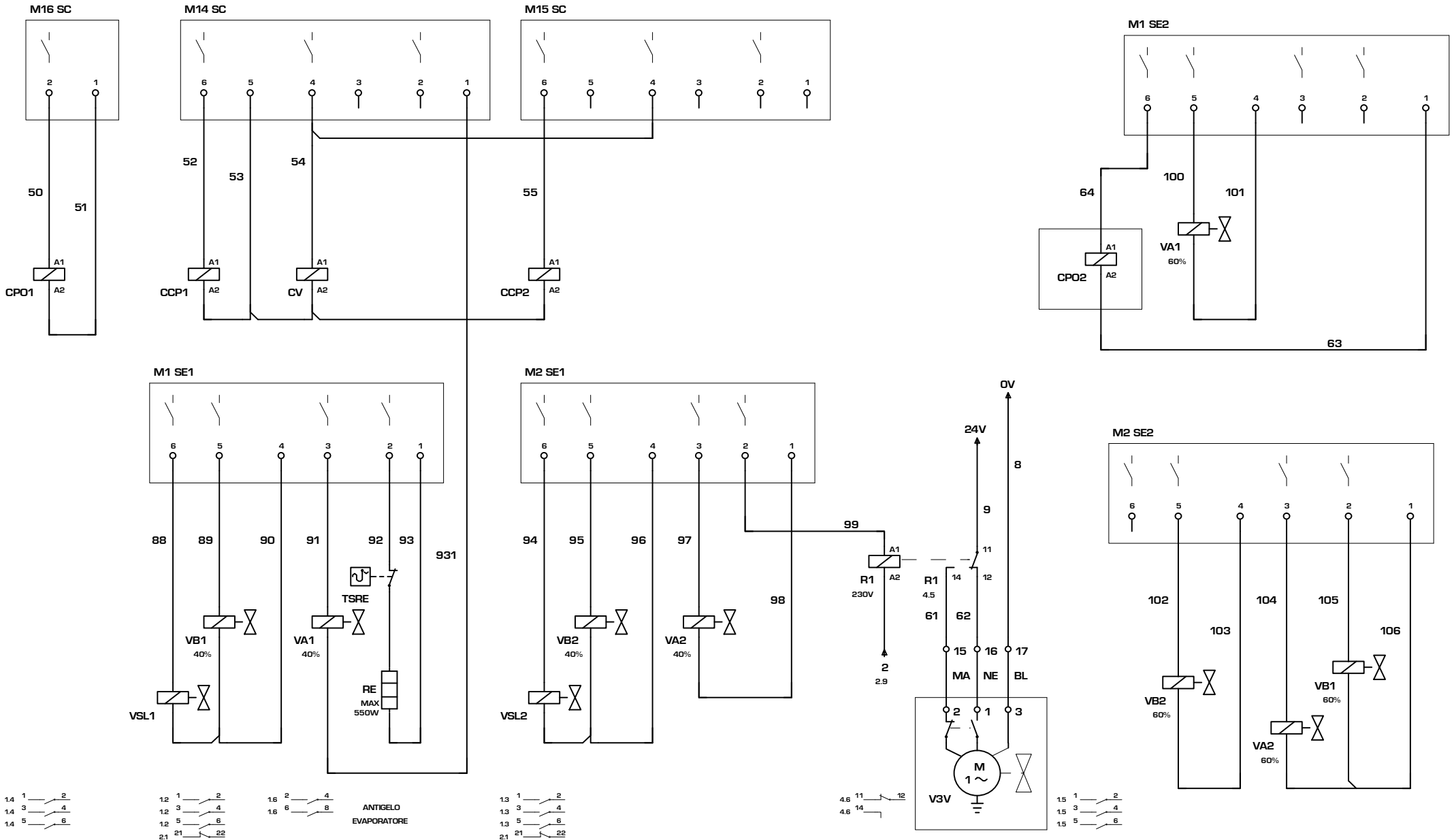
AERMEC S.P.A. BEVILACQUA (VERONA) ITALY				SOSTITUISCE SOSTITUITO MODELLO 275-300 FCA		PARTICOLARE SCHEMA ELETTRICO	
IND	DATA	MODIFICHE		DATA 04, Apr. 2003	DISEGNATO Crivellaro	CODICE 6018900	PAG 2
A termini delle vigenti leggi sui diritti di autore							DI 6

COLLEGAMENTO SICUREZZE / SAFETIES CONNECTIONS

COMANDO A DISTANZA / REMOTE CONTROL



COLLEGAMENTO CARICHI / LOAD CONNECTIONS



AERMEC S.P.A.
BEVILACQUA (VERONA) ITALY

AERMEC

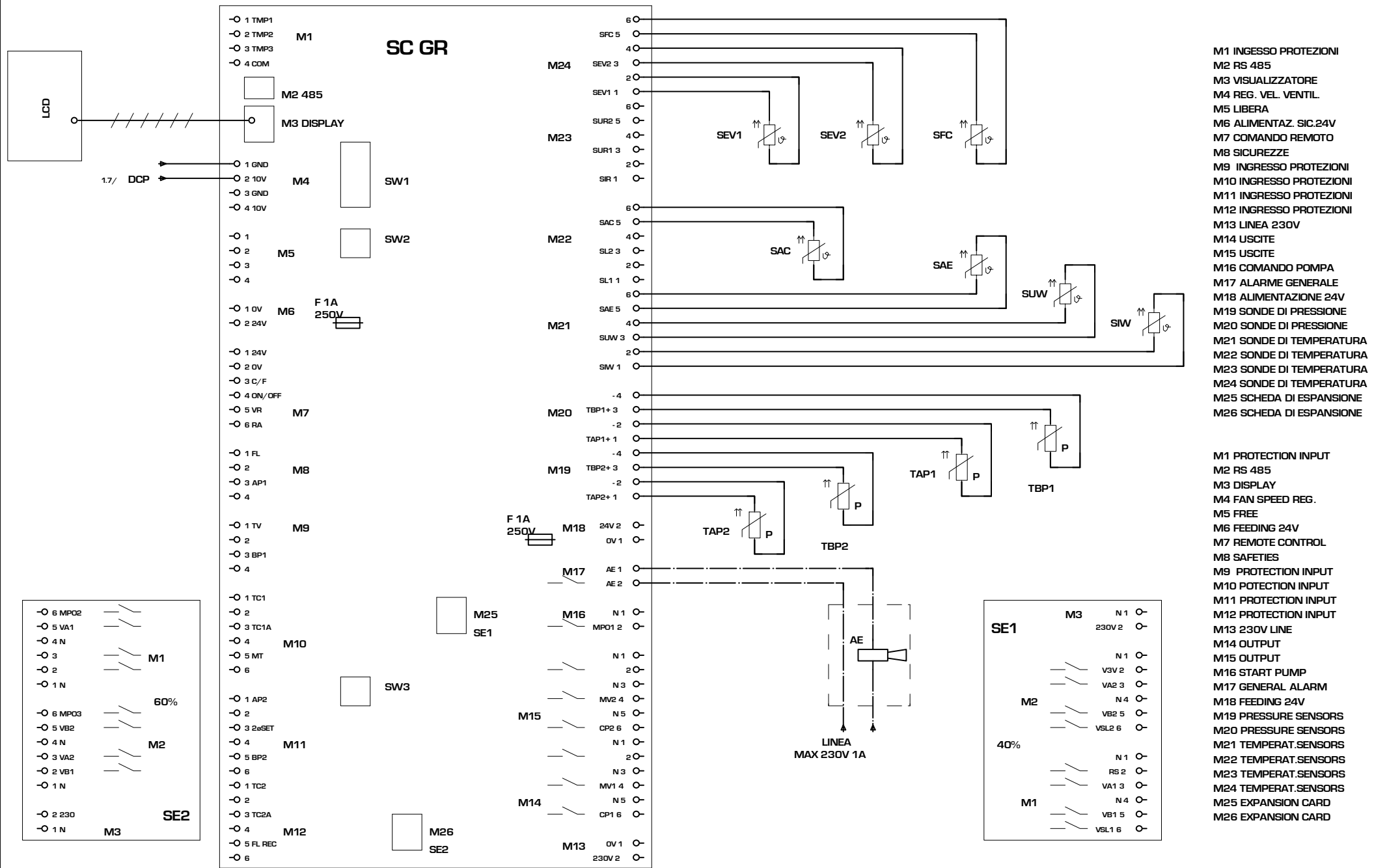
SOSTITUISCE
SOSTITUITO
MODELLO 275-300 FCA
DATA 04, Apr. 2003
DISEGNATO Crivellaro

PARTICOLARE SCHEMA ELETTRICO

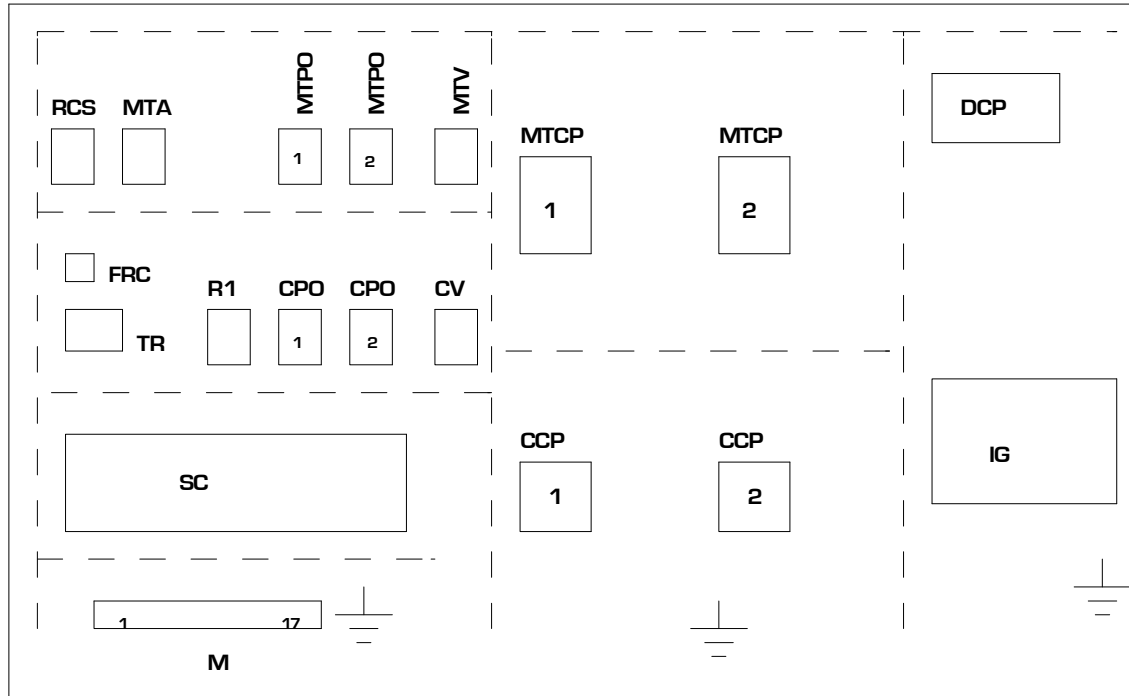
CODICE 6018900

PAG 4

DI 6



DISPOSIZIONE COMPONENTI/LAY-OUT OF SWITCHBOARD



NRA 0275-300 FC 230V F3-F4 cod. 6018920_00

NOTA

Gli schemi elettrici sono soggetti ad aggiornamento; è obbligatorio fare riferimento allo schema elettrico allegato all'apparecchio.

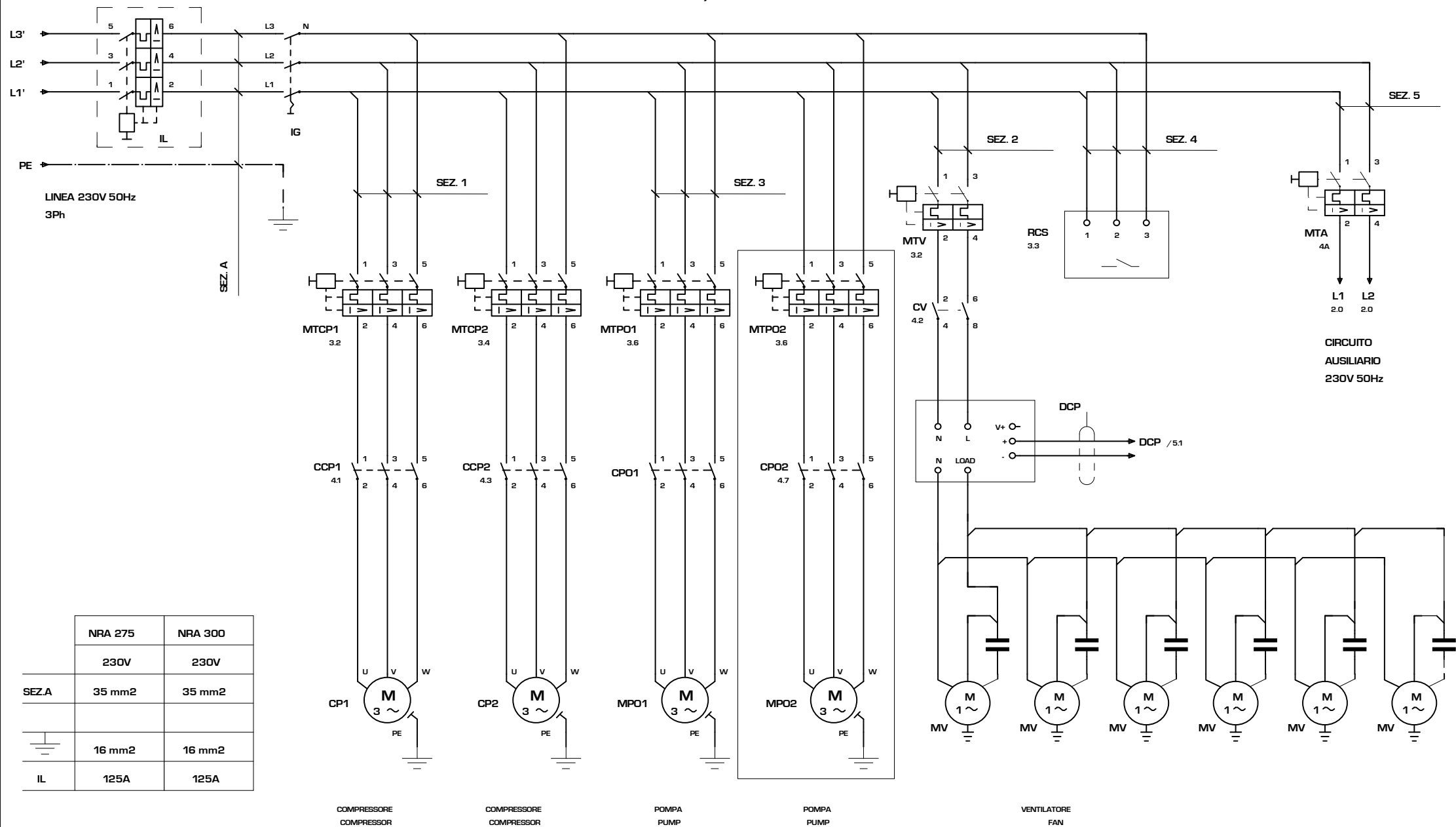
Wiring diagrams are subject to modification. Therefore, always refer to the wiring diagram inside the unit

Les schémas électriques sont soumis à des mises à jour; se reporter au schéma électrique en pièce jointe à l'appareil.

Die elektrischen Schaltpläne können immer wieder geändert werden; es ist immer der mit dem Gerät mitgelieferte Schaltplan zu beachten.

Los esquemas eléctricos están sujetos a actualizaciones; es necesario consultar el esquema eléctrico adjunto al aparato.

COLLEGAMENTO ALIMENTAZIONE/ POWER CONNECTIONS



	NRA 275	NRA 300
	230V	230V
SEZA	35 mm ²	35 mm ²
	16 mm ²	16 mm ²
IL	125A	125A

COMPRESSORE
COMPRESSOR

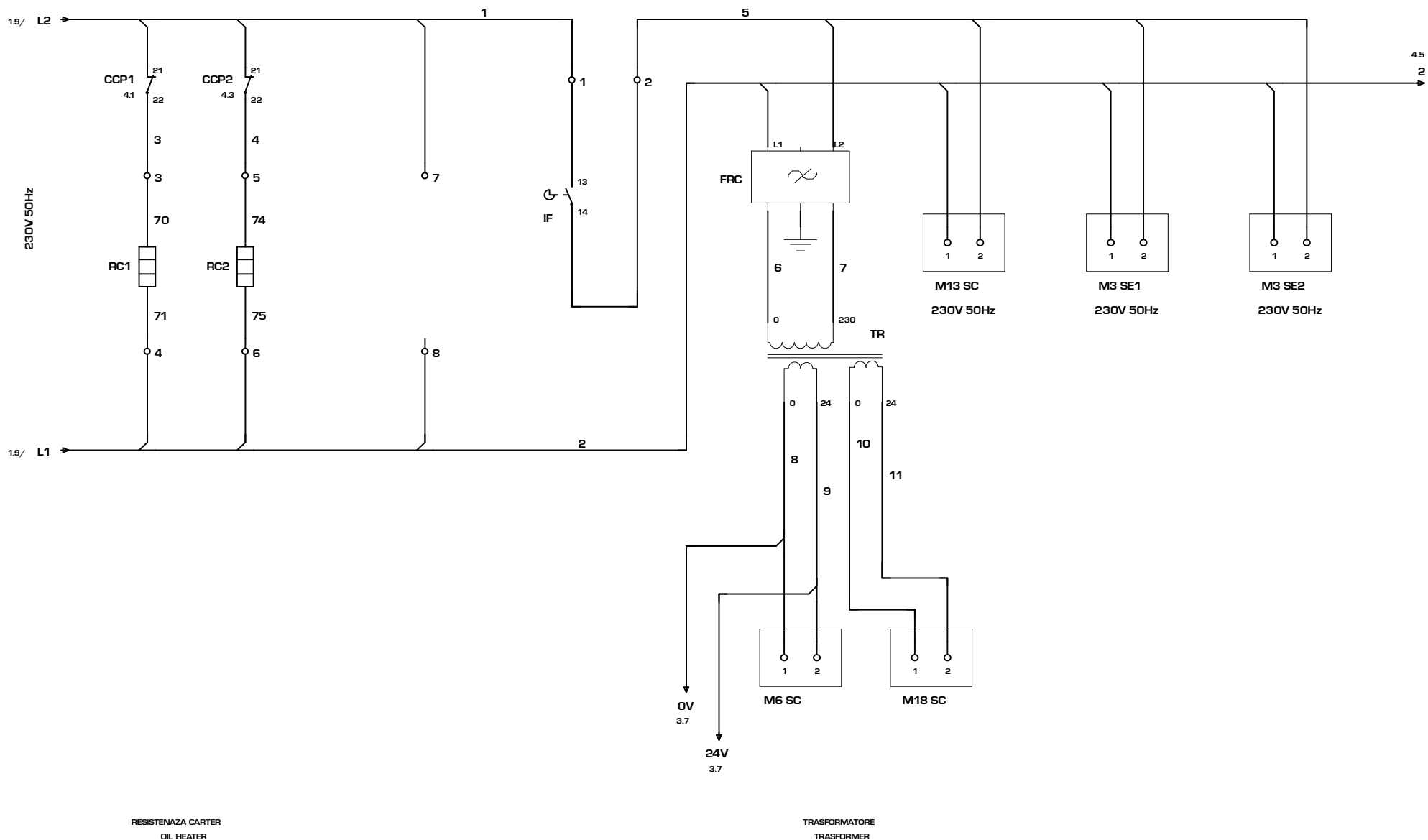
COMPRESSORE
COMPRESSOR

POMPA
PUMP

POMPA
PUMP

VENTILATORE
FAN

CIRCUITO AUSILIARIO/ AUXILIARY CONNECTIONS



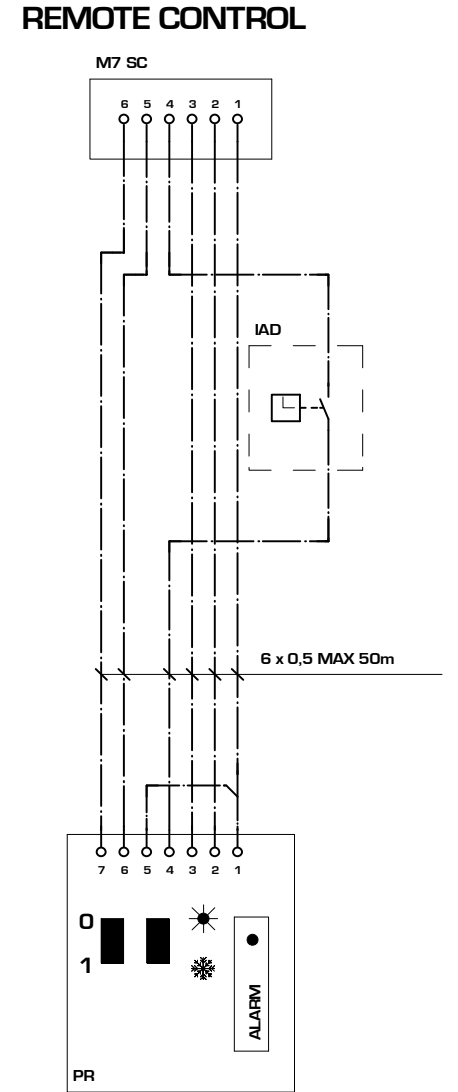
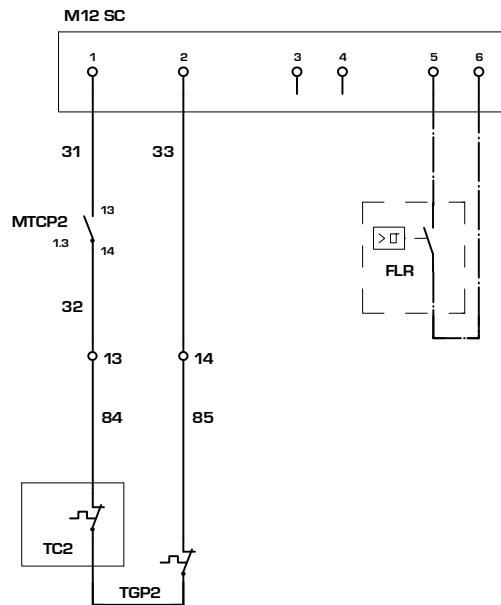
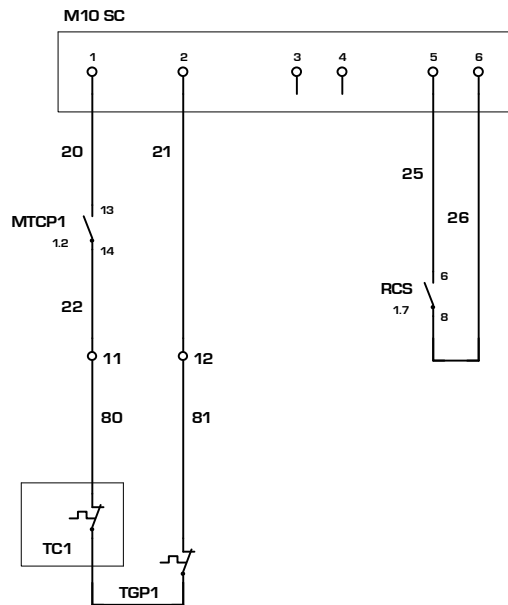
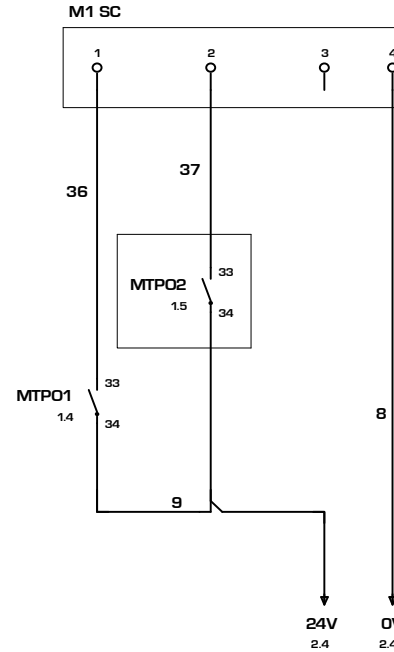
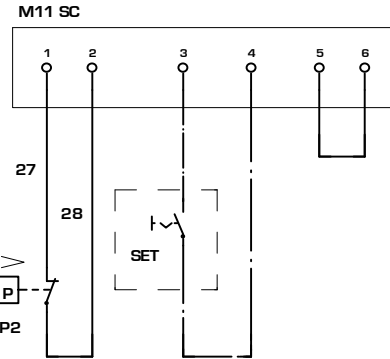
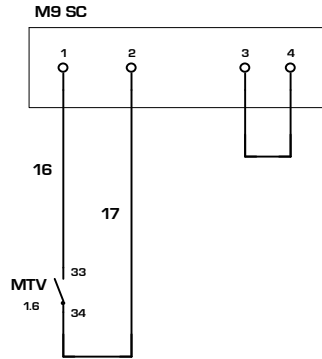
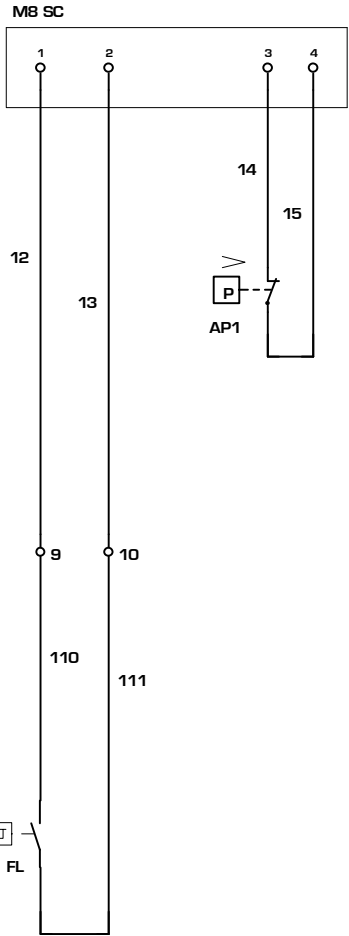
RESISTENZA CARTER
OIL HEATER

TRASFORMATORE
TRANSFORMER

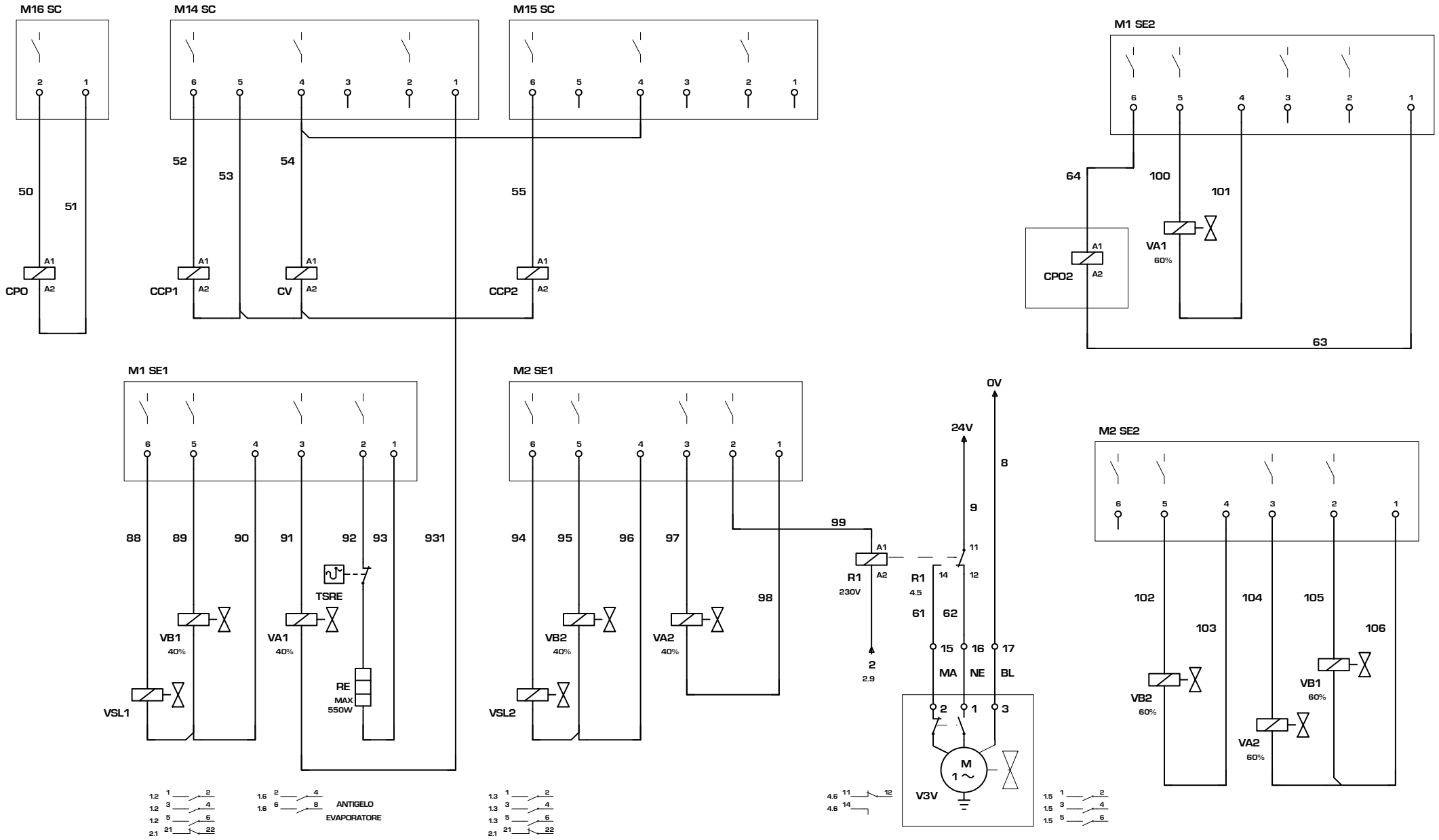
IND		DATA	MODIFICHE	AERMEC S.P.A. BEVILACQUA (VERONA) ITALY				SOSTITUISCE SOSTITUITO DATA 11.Oct.2004		MODELLO 275-300 FCA DISEGNATO Crivellaro		PARTICOLARE SCHEMA ELETTRICO CODICE 6018920		PAG 2 DI 6	
-----	--	------	-----------	--	--	--	--	---	--	---	--	--	--	---------------	--

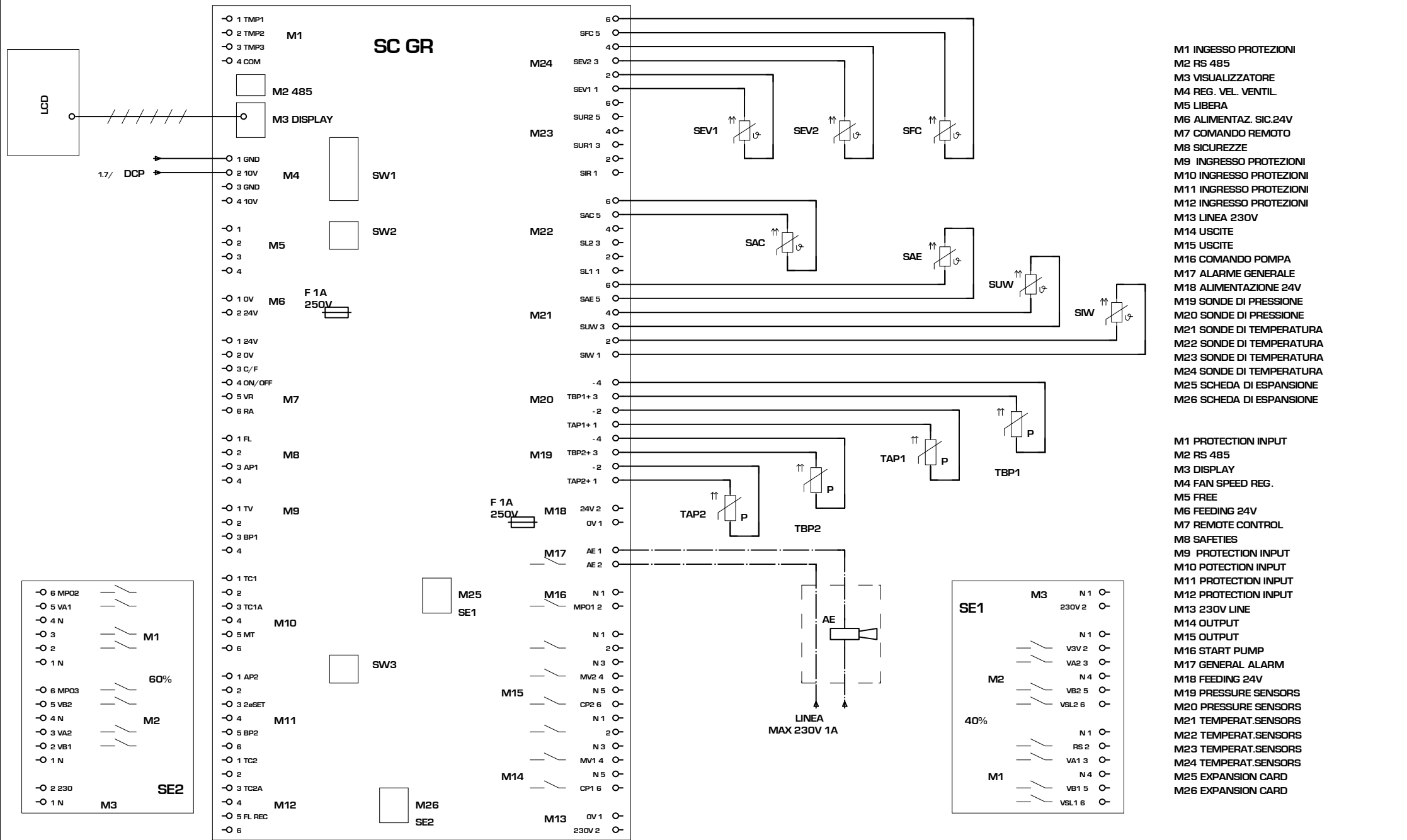
COLLEGAMENTO SICUREZZE / SAFETIES CONNECTIONS

COMANDO A DISTANZA / REMOTE CONTROL



COLLEGAMENTO CARICHI / LOAD CONNECTIONS

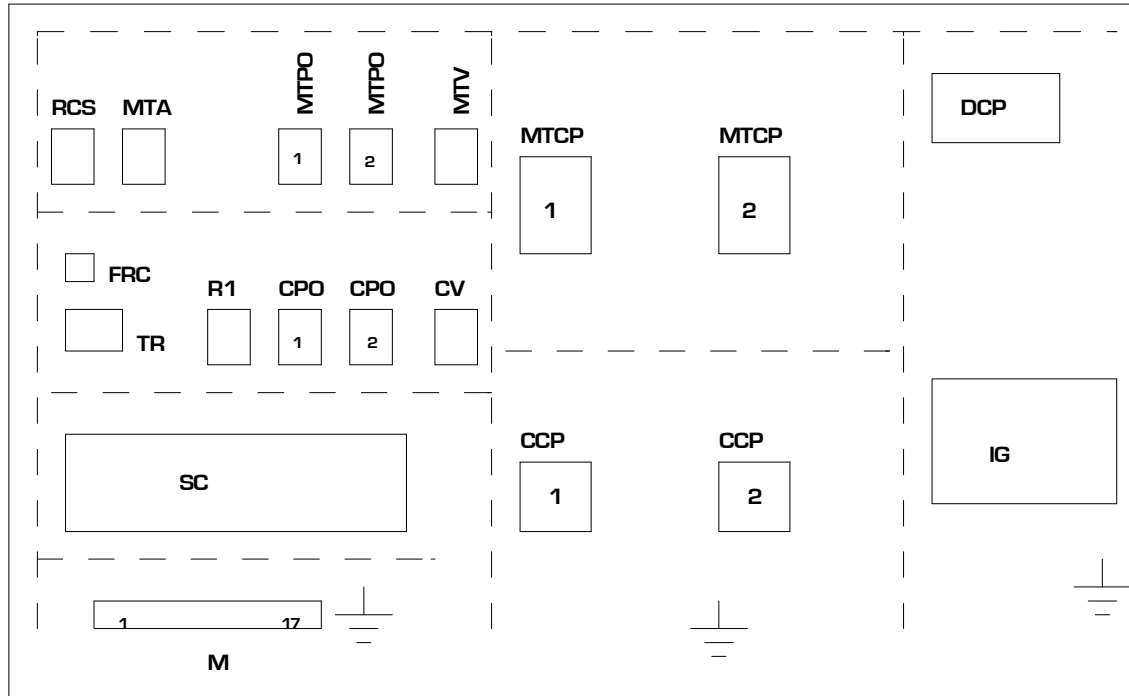




- M1 INGRESSO PROTEZIONI
- M2 RS 485
- M3 VISUALIZZATORE
- M4 REG. VEL. VENTIL.
- M5 LIBERA
- M6 ALIMENTAZ. SIC.24V
- M7 COMANDO REMOTO
- M8 SICUREZZE
- M9 INGRESSO PROTEZIONI
- M10 INGRESSO PROTEZIONI
- M11 INGRESSO PROTEZIONI
- M12 INGRESSO PROTEZIONI
- M13 LINEA 230V
- M14 USCITE
- M15 USCITE
- M16 COMANDO POMPA
- M17 ALARME GENERALE
- M18 ALIMENTAZIONE 24V
- M19 SONDE DI PRESSIONE
- M20 SONDE DI PRESSIONE
- M21 SONDE DI TEMPERATURA
- M22 SONDE DI TEMPERATURA
- M23 SONDE DI TEMPERATURA
- M24 SONDE DI TEMPERATURA
- M25 SCHEDA DI ESPANSIONE
- M26 SCHEDA DI ESPANSIONE

- M1 PROTECTION INPUT
- M2 RS 485
- M3 DISPLAY
- M4 FAN SPEED REG.
- M5 FREE
- M6 FEEDING 24V
- M7 REMOTE CONTROL
- M8 SAFETIES
- M9 PROTECTION INPUT
- M10 PROTECTION INPUT
- M11 PROTECTION INPUT
- M12 PROTECTION INPUT
- M13 230V LINE
- M14 OUTPUT
- M15 OUTPUT
- M16 START PUMP
- M17 GENERAL ALARM
- M18 FEEDING 24V
- M19 PRESSURE SENSORS
- M20 PRESSURE SENSORS
- M21 TEMPERAT.SENSORS
- M22 TEMPERAT.SENSORS
- M23 TEMPERAT.SENSORS
- M24 TEMPERAT.SENSORS
- M25 EXPANSION CARD
- M26 EXPANSION CARD

DISPOSIZIONE COMPONENTI/LAY-OUT OF SWITCHBOARD



NRA 0275-300 FC FO cod. 6029900_00

NOTA

Gli schemi elettrici sono soggetti ad aggiornamento; è obbligatorio fare riferimento allo schema elettrico allegato all'apparecchio.

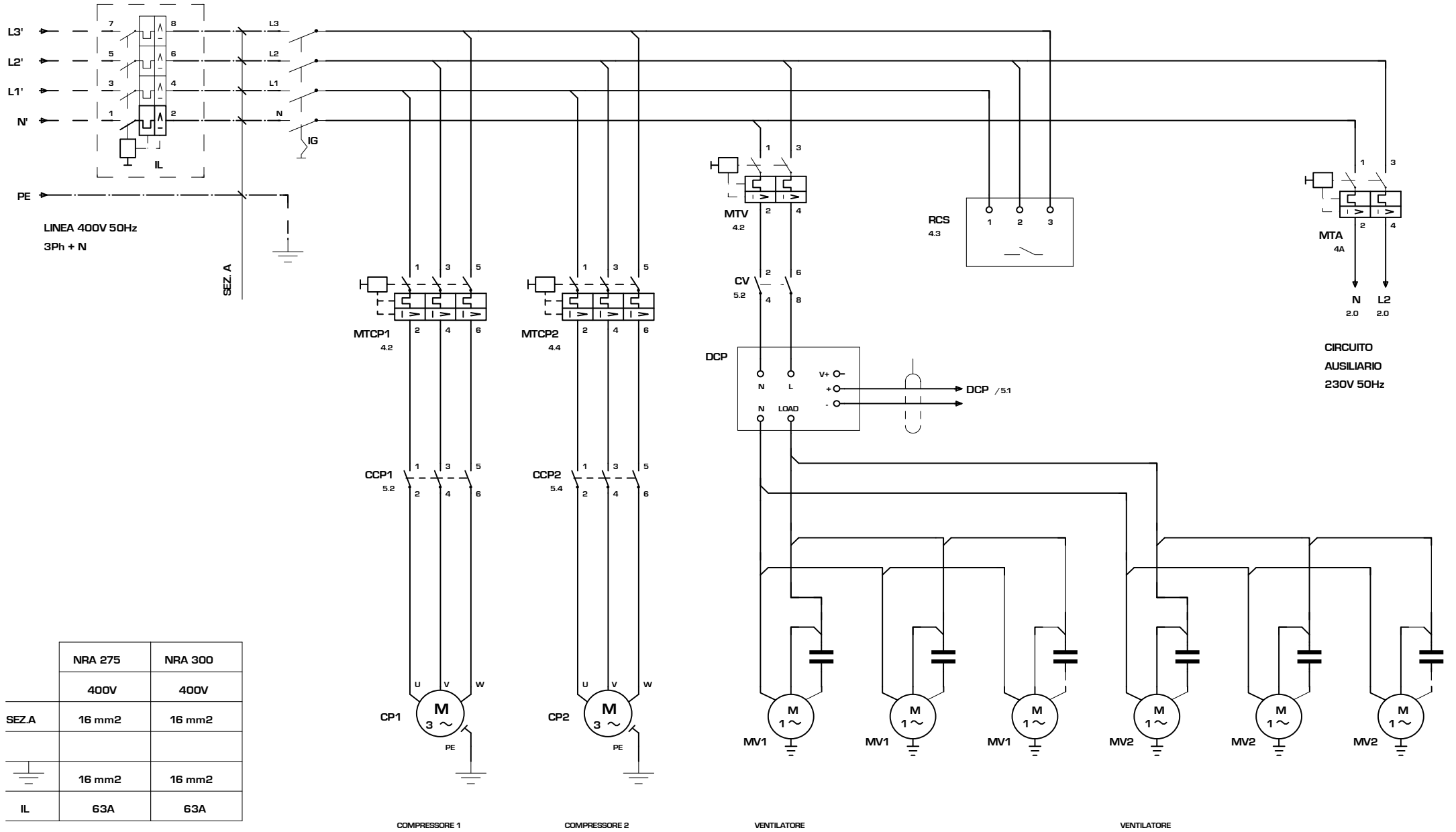
Wiring diagrams are subject to modification. Therefore, always refer to the wiring diagram inside the unit

Les schémas électriques sont soumis à des mises à jour; se reporter au schéma électrique en pièce jointe à l'appareil.

Die elektrischen Schaltpläne können immer wieder geändert werden; es ist immer der mit dem Gerät mitgelieferte Schaltplan zu beachten.

Los esquemas eléctricos están sujetos a actualizaciones; es necesario consultar el esquema eléctrico adjunto al aparato.

COLLEGAMENTO ALIMENTAZIONE/ POWER CONNECTIONS



	NRA 275	NRA 300
	400V	400V
SEZ.A	16 mm ²	16 mm ²
	16 mm ²	16 mm ²
IL	63A	63A

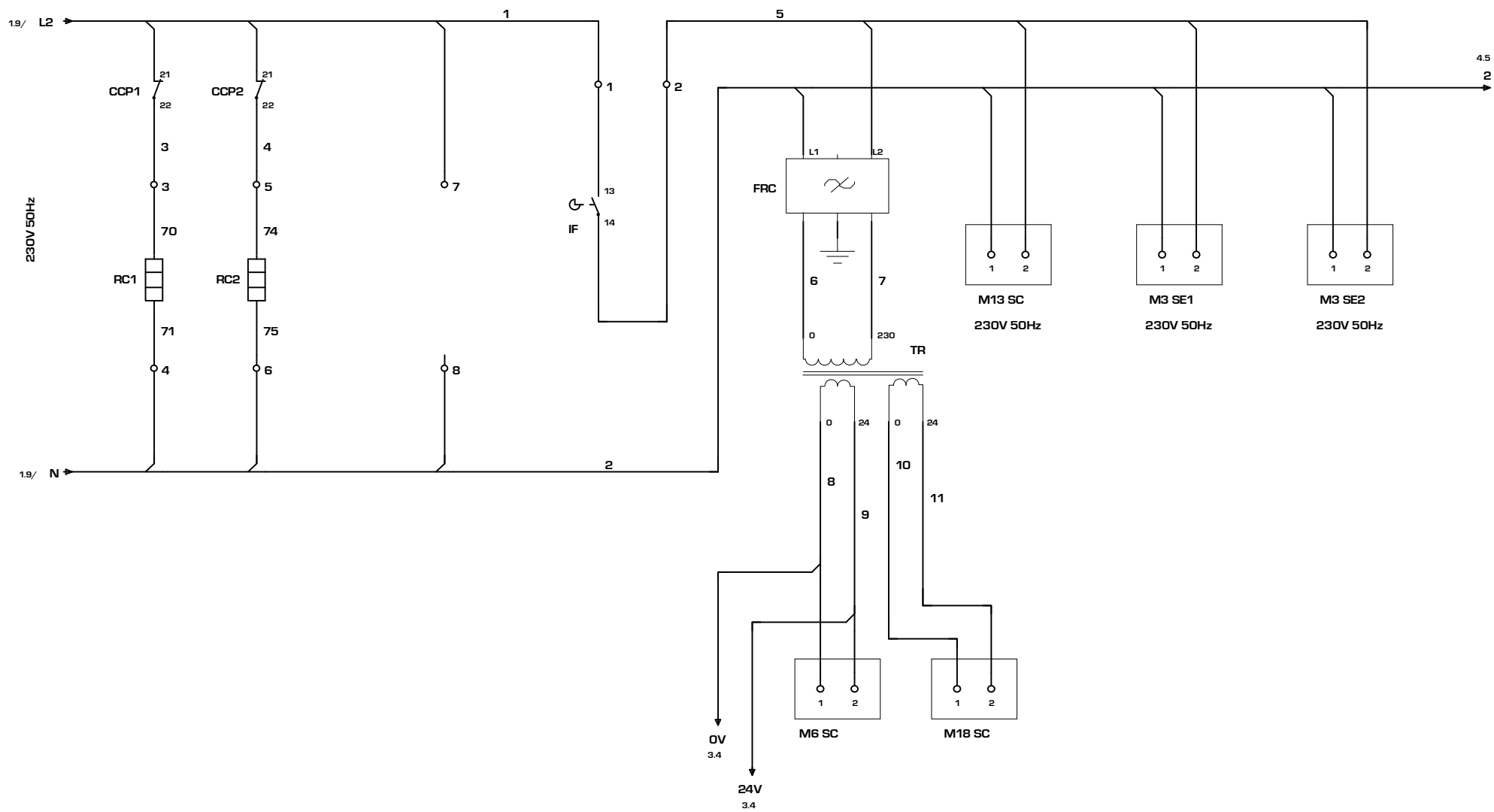
COMPRESSORE 1

COMPRESSORE 2

VENTILATORE

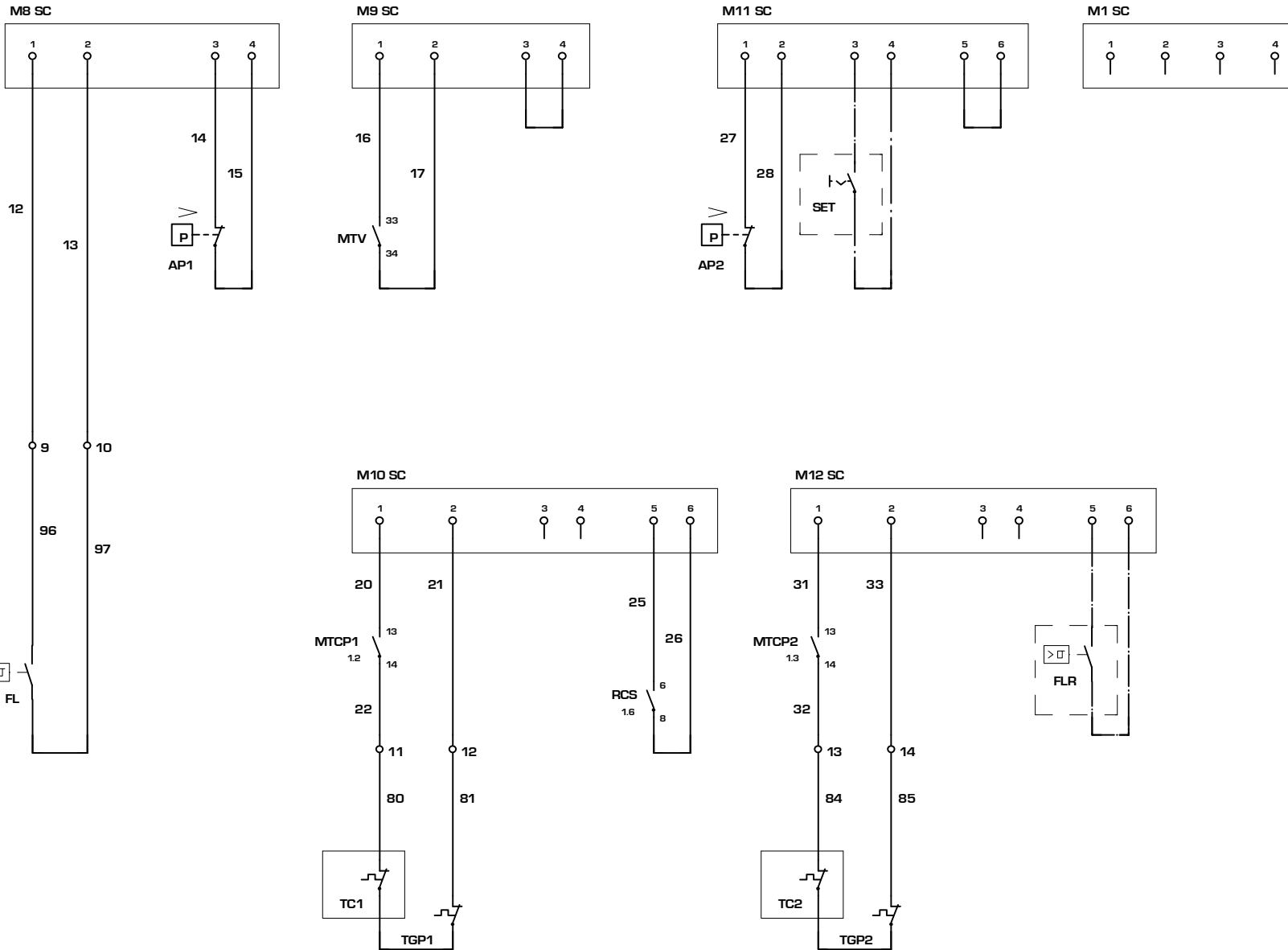
VENTILATORE

CIRCUITO AUSILIARIO/AUXILIARY CONNECTIONS

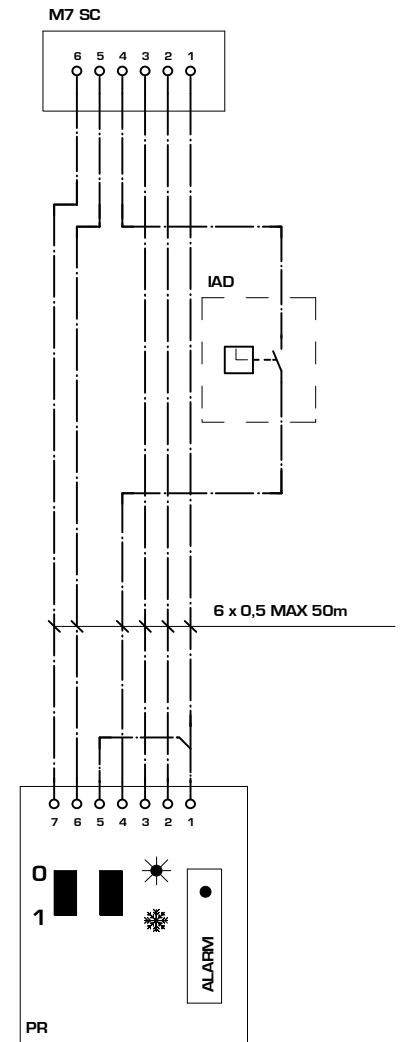


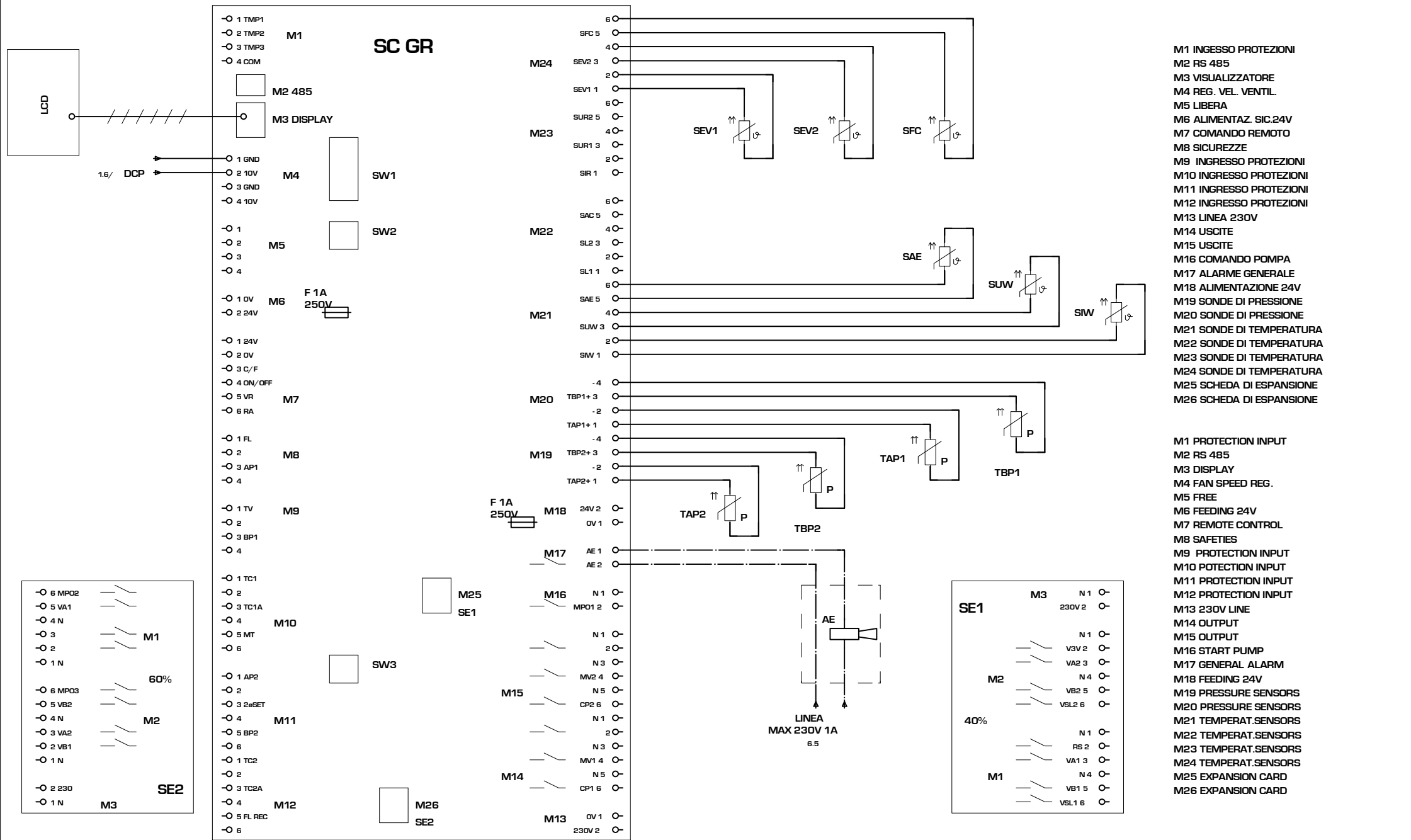
COLLEGAMENTO SICUREZZE / SAFETIES CONNECTIONS

COMANDO A DISTANZA / REMOTE CONTROL



REMOTE CONTROL

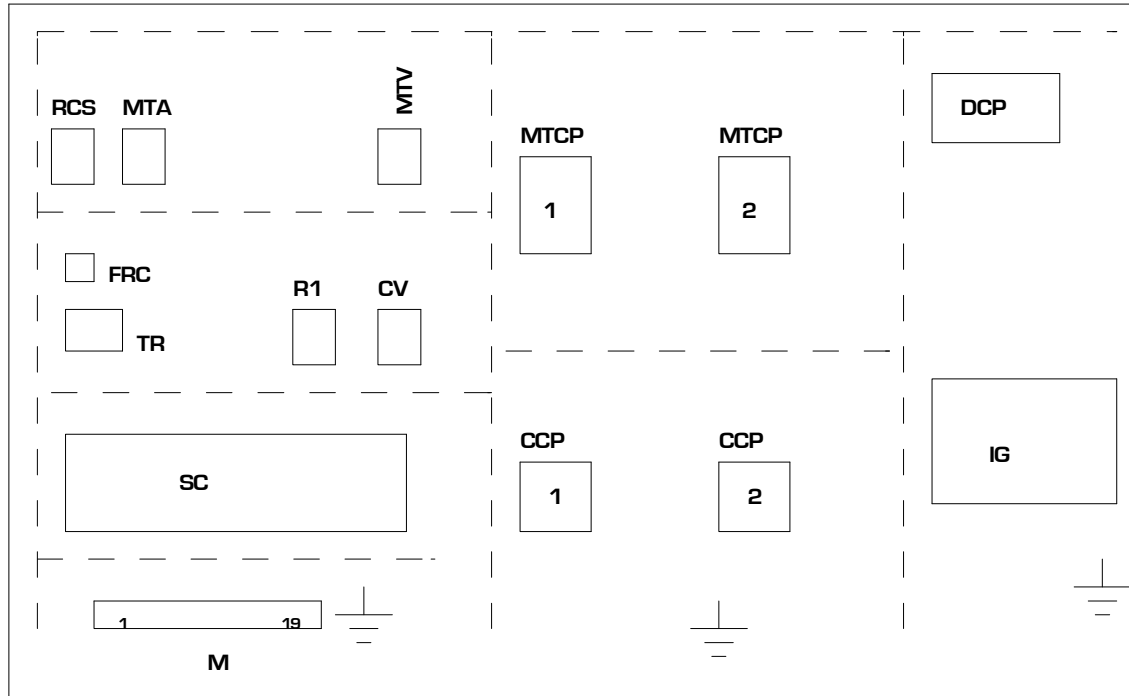




- M1 INGRESSO PROTEZIONI
- M2 RS 485
- M3 VISUALIZZATORE
- M4 REG. VEL. VENTIL.
- M5 LIBERA
- M6 ALIMENTAZ. SIC.24V
- M7 COMANDO REMOTO
- M8 SICUREZZE
- M9 INGRESSO PROTEZIONI
- M10 INGRESSO PROTEZIONI
- M11 INGRESSO PROTEZIONI
- M12 INGRESSO PROTEZIONI
- M13 LINEA 230V
- M14 USCITE
- M15 USCITE
- M16 COMANDO POMPA
- M17 ALARME GENERALE
- M18 ALIMENTAZIONE 24V
- M19 SONDE DI PRESSIONE
- M20 SONDE DI PRESSIONE
- M21 SONDE DI TEMPERATURA
- M22 SONDE DI TEMPERATURA
- M23 SONDE DI TEMPERATURA
- M24 SONDE DI TEMPERATURA
- M25 SCHEDA DI ESPANSIONE
- M26 SCHEDA DI ESPANSIONE

- M1 PROTECTION INPUT
- M2 RS 485
- M3 DISPLAY
- M4 FAN SPEED REG.
- M5 FREE
- M6 FEEDING 24V
- M7 REMOTE CONTROL
- M8 SAFETIES
- M9 PROTECTION INPUT
- M10 PROTECTION INPUT
- M11 PROTECTION INPUT
- M12 PROTECTION INPUT
- M13 230V LINE
- M14 OUTPUT
- M15 OUTPUT
- M16 START PUMP
- M17 GENERAL ALARM
- M18 FEEDING 24V
- M19 PRESSURE SENSORS
- M20 PRESSURE SENSORS
- M21 TEMPERAT.SENSORS
- M22 TEMPERAT.SENSORS
- M23 TEMPERAT.SENSORS
- M24 TEMPERAT.SENSORS
- M25 EXPANSION CARD
- M26 EXPANSION CARD

DISPOSIZIONE COMPONENTI/LAY-OUT OF SWITCHBOARD



NRA 0275 4VENTILATORI/4FANS 00 cod. 6891500_01

NOTA

Gli schemi elettrici sono soggetti ad aggiornamento; è obbligatorio fare riferimento allo schema elettrico allegato all'apparecchio.

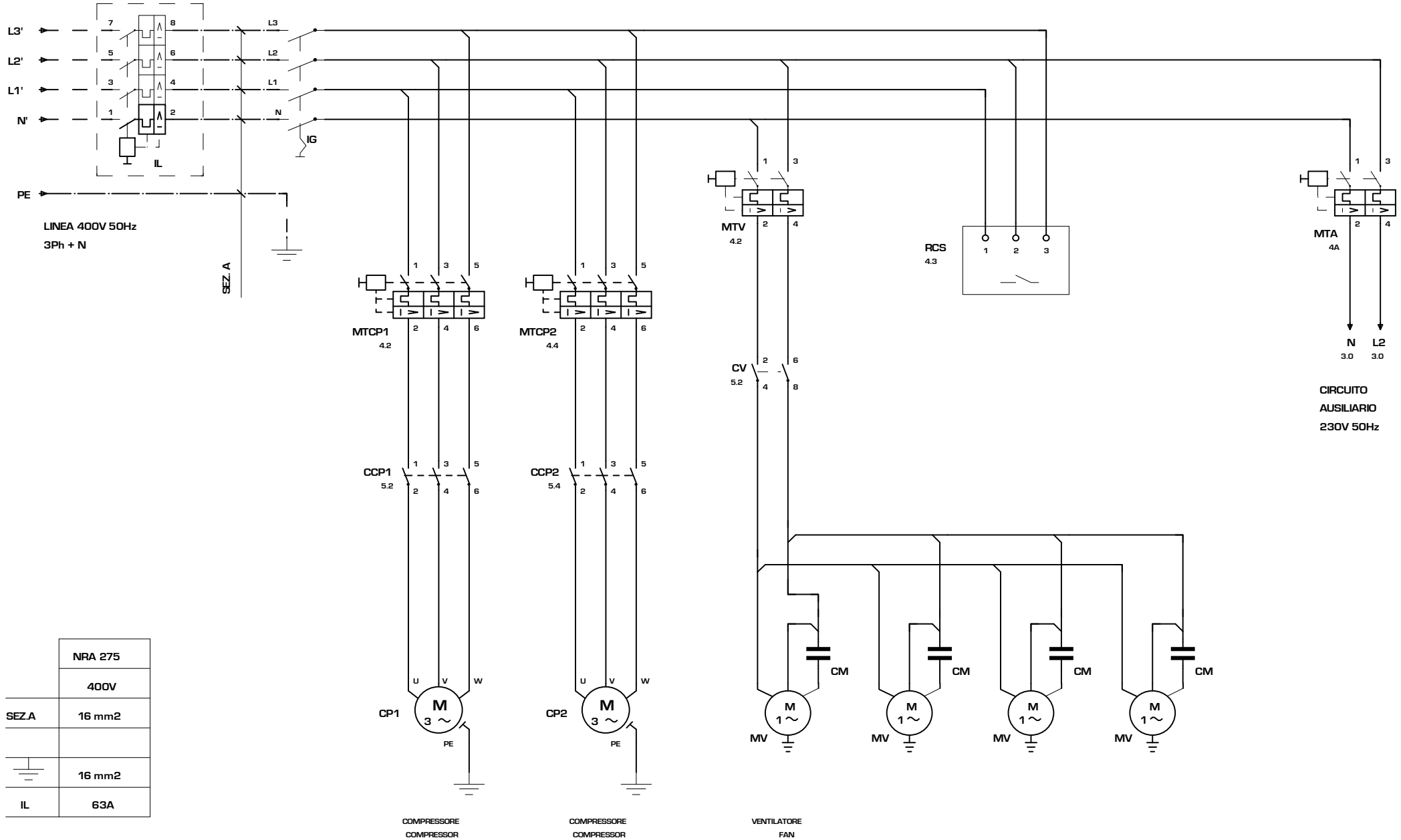
Wiring diagrams are subject to modification. Therefore, always refer to the wiring diagram inside the unit

Les schémas électriques sont soumis à des mises à jour; se reporter au schéma électrique en pièce jointe à l'appareil.

Die elektrischen Schaltpläne können immer wieder geändert werden; es ist immer der mit dem Gerät mitgelieferte Schaltplan zu beachten.

Los esquemas eléctricos están sujetos a actualizaciones; es necesario consultar el esquema eléctrico adjunto al aparato.

COLLEGAMENTO ALIMENTAZIONE/ POWER CONNECTIONS



	NRA 275
	400V
SEZ.A	16 mm ²
	16 mm ²
IL	63A

AERMEC S.P.A.
BEVILACQUA (VERONA) ITALY

AERMEC

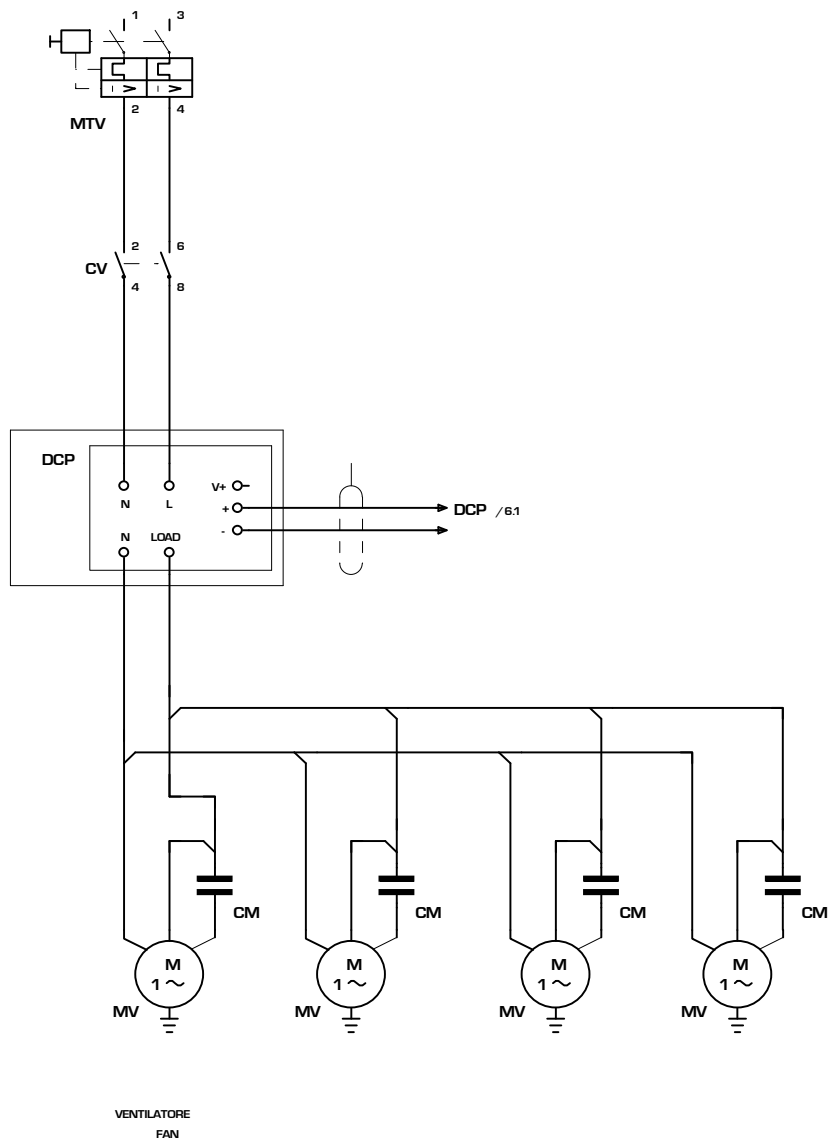
SOSTITUISCE
SOSTITUITO
MODELLO **NRA 275 4V**
DATA 05.Set.2001
DISEGNATO Crivellaro

PARTICOLARE **SCHEMA ELETTRICO**

CODICE **68915.00**

PAG **1**
DI **7**

COLLEGAMENTO DCP / DCP CONNECTIONS



IND	DATA	MODIFICHE
1	20/06/03	inserito TGP

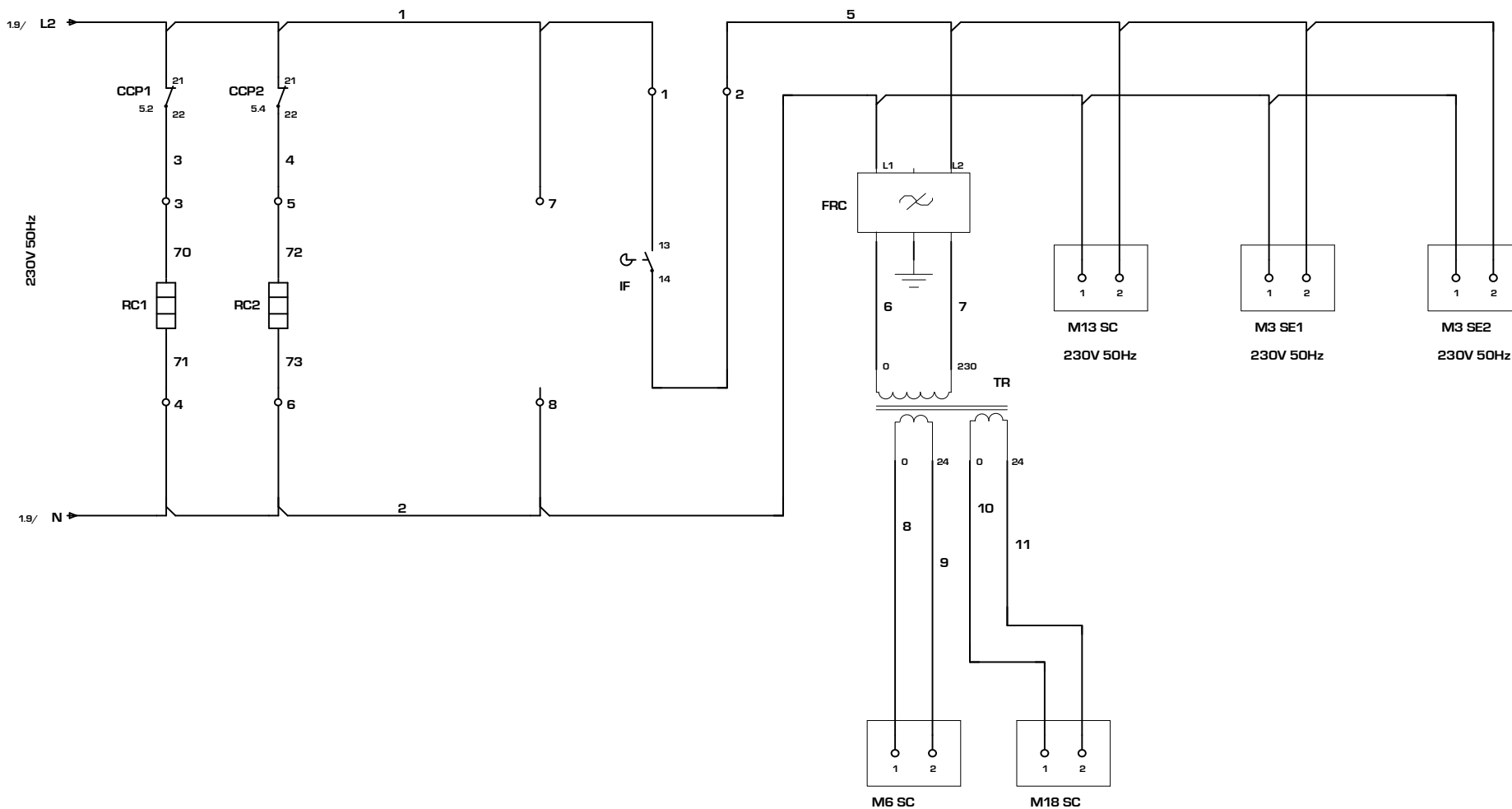
AERMEC S.P.A.
BEVILACQUA (VERONA) ITALY

AERMEC

SOSTITUISCE	MODELLO	NRA 275 4V
SOSTITUITO	DATA	DISEGNATO
		Crivellaro

PARTICOLARE	SCHEMA ELETTRICO	PAG	2
CODICE	68915.00	DI	7

CIRCUITO AUSILIARIO/ AUXILIARY CONNECTIONS

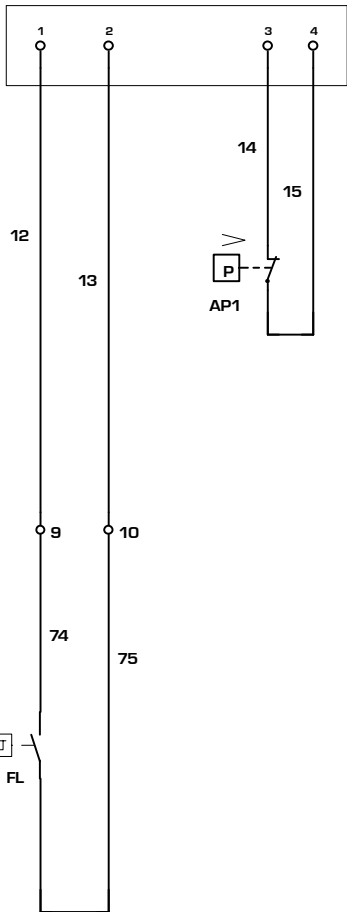


AERMEC S.P.A. BEVILACQUA (VERONA) ITALY				SOSTITUISCE SOSTITUITO DATA 05.Set.2001		MODELLO NRA 275 4V DISEGNATO Crivellaro		PARTICOLARE SCHEMA ELETTRICO CODICE 68915.00		PAG 3 DI 7	
A termini delle vigenti leggi sui diritti di autore											
Все каталоги и инструкции здесь: https://splitsistema48.ru/instrukcii-po-ekspluatacii-kondicionerov.html											
UNI A3											

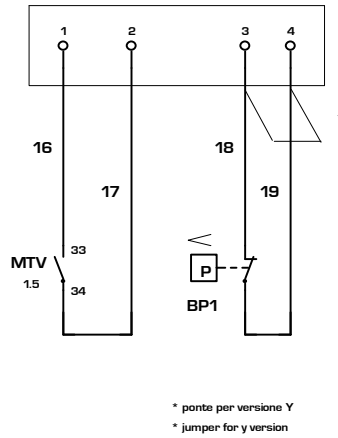
COLLEGAMENTO SICUREZZE / SAFETIES CONNECTIONS

COMANDO A DISTANZA / REMOTE CONTROL

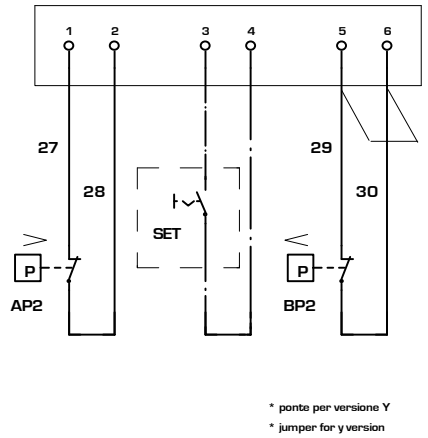
M8 SC



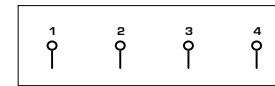
M9 SC



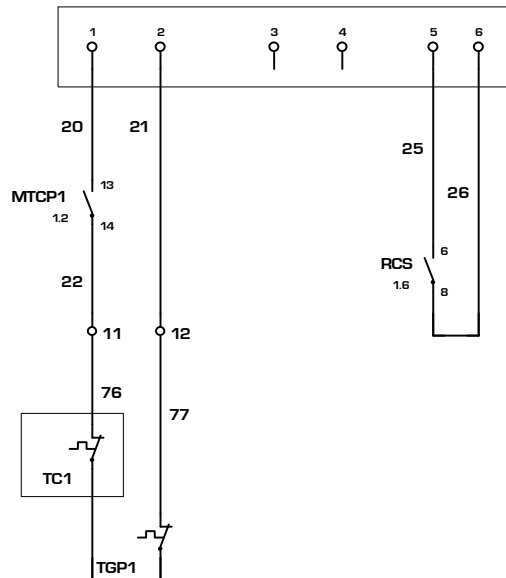
M11 SC



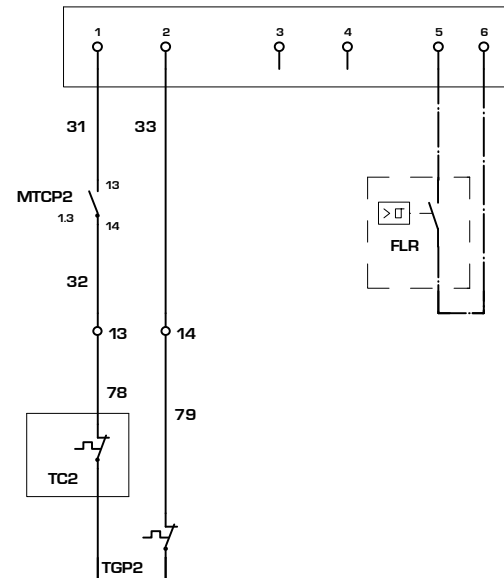
M1 SC



M10 SC

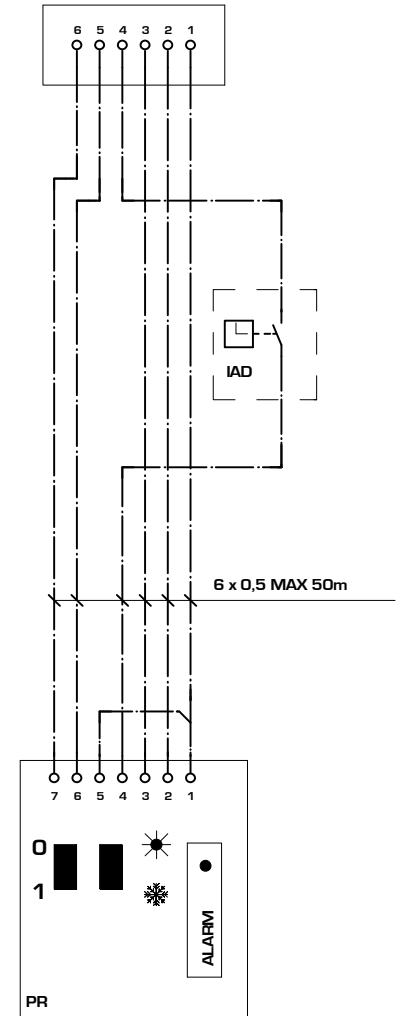


M12 SC

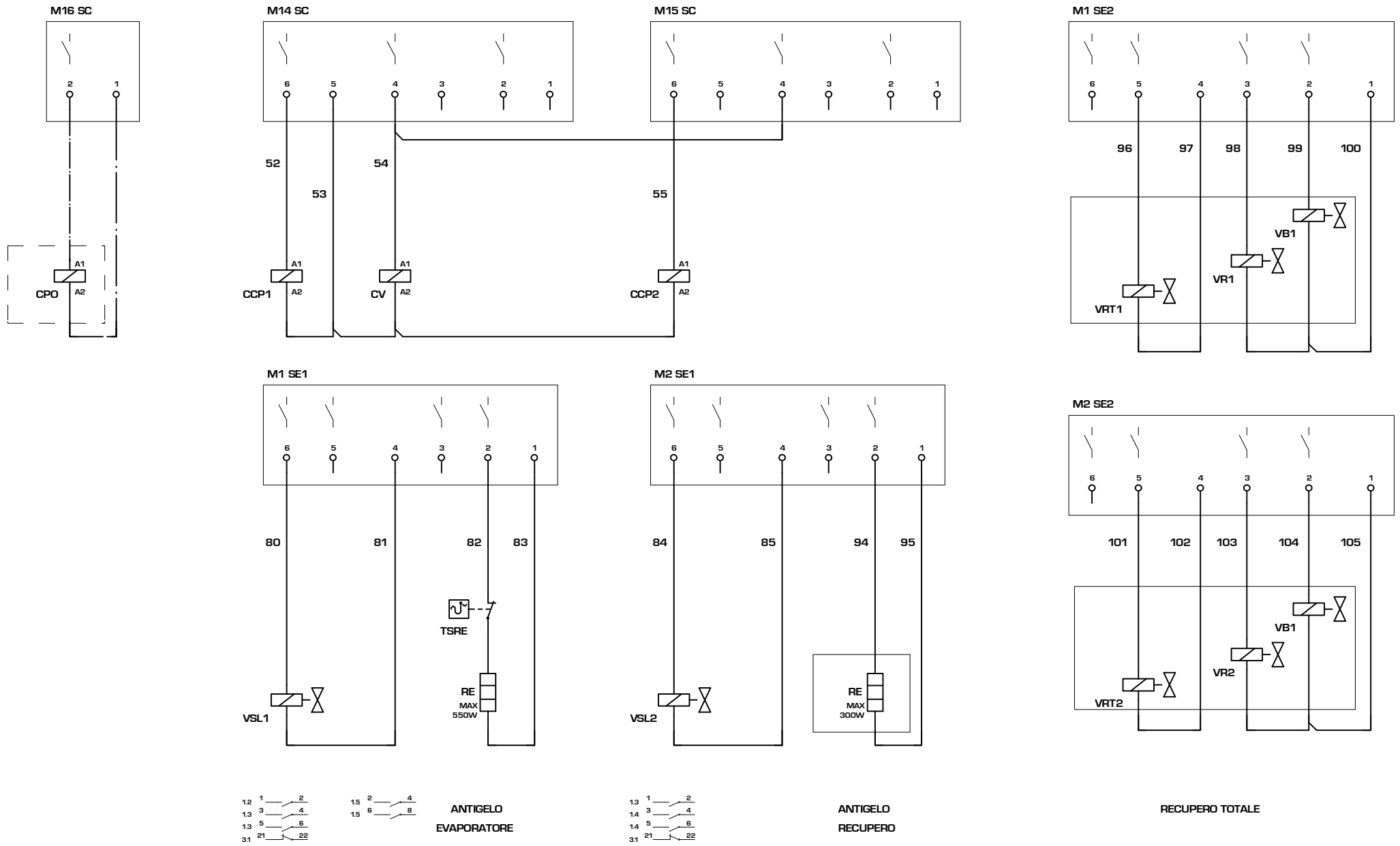


REMOTE CONTROL

M7 SC



COLLEGAMENTO CARICHI / LOAD CONNECTIONS



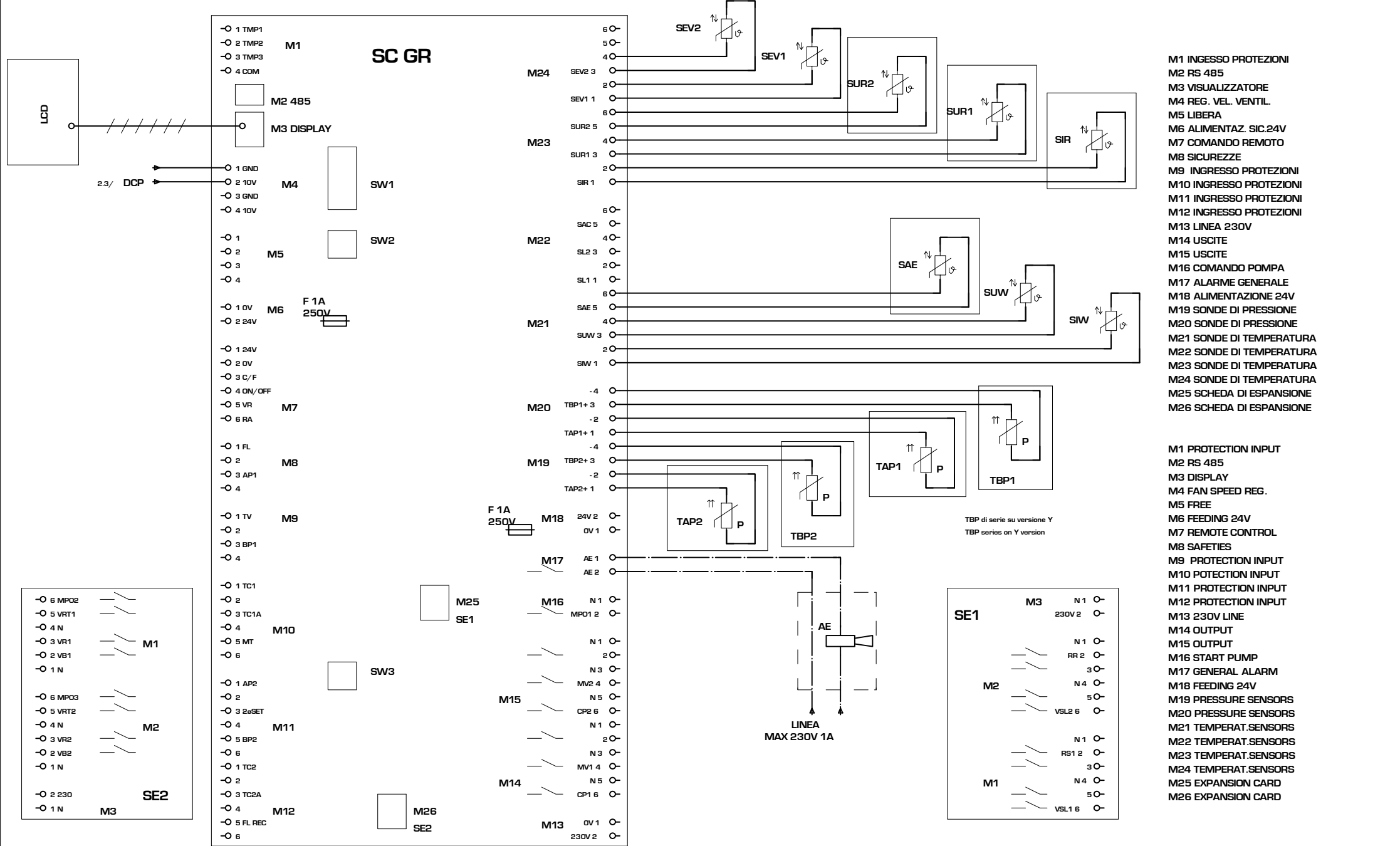
1	20/06/03	inserto TGP
IND	DATA	MODIFICHE

AERMEC S.P.A.
BEVILACQUA (VERONA) ITALY



SOSTITUISCE	MODELLO	NRA 275 4V
SOSTITUITO	DATA	05.Set.2001
DISEGNATO	Crivellaro	

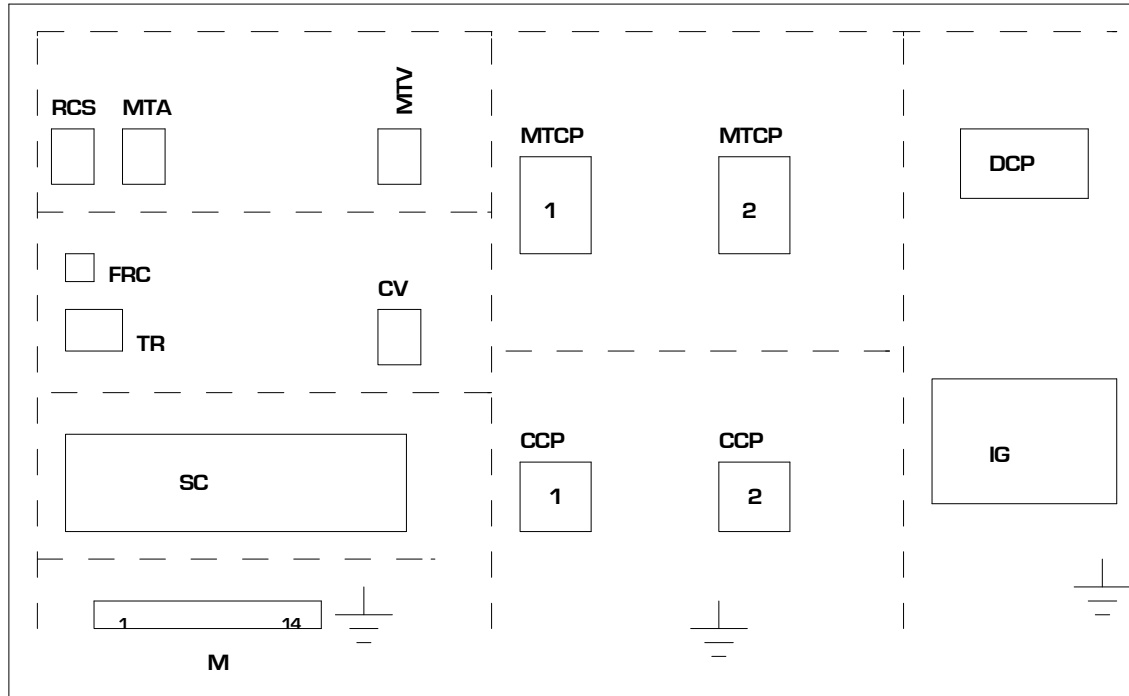
PARTICOLARE	SCHEMA ELETTRICO	PAG	5
CODICE	68915.00	DI	7



- M1 INGRESSO PROTEZIONI
- M2 RS 485
- M3 VISUALIZZATORE
- M4 REG. VEL. VENTIL.
- M5 LIBERA
- M6 ALIMENTAZ. SIC.24V
- M7 COMANDO REMOTO
- M8 SICUREZZE
- M9 INGRESSO PROTEZIONI
- M10 INGRESSO PROTEZIONI
- M11 INGRESSO PROTEZIONI
- M12 INGRESSO PROTEZIONI
- M13 LINEA 230V
- M14 USCITE
- M15 USCITE
- M16 COMANDO POMPA
- M17 ALARME GENERALE
- M18 ALIMENTAZIONE 24V
- M19 SONDE DI PRESSIONE
- M20 SONDE DI PRESSIONE
- M21 SONDE DI TEMPERATURA
- M22 SONDE DI TEMPERATURA
- M23 SONDE DI TEMPERATURA
- M24 SONDE DI TEMPERATURA
- M25 SCHEDA DI ESPANSIONE
- M26 SCHEDA DI ESPANSIONE

- M1 PROTECTION INPUT
- M2 RS 485
- M3 DISPLAY
- M4 FAN SPEED REG.
- M5 FREE
- M6 FEEDING 24V
- M7 REMOTE CONTROL
- M8 SAFETIES
- M9 PROTECTION INPUT
- M10 PROTECTION INPUT
- M11 PROTECTION INPUT
- M12 PROTECTION INPUT
- M13 230V LINE
- M14 OUTPUT
- M15 OUTPUT
- M16 START PUMP
- M17 GENERAL ALARM
- M18 FEEDING 24V
- M19 PRESSURE SENSORS
- M20 PRESSURE SENSORS
- M21 TEMPERAT.SENSORS
- M22 TEMPERAT.SENSORS
- M23 TEMPERAT.SENSORS
- M24 TEMPERAT.SENSORS
- M25 EXPANSION CARD
- M26 EXPANSION CARD

DISPOSIZIONE COMPONENTI/LAY-OUT OF SWITCHBOARD



IND	DATA	MODIFICHE
1	20/06/03	inserito TGP

AERMEC S.P.A.
BEVILACQUA (VERONA) ITALY



SOSTITUISCE	MODELLO	NRA 275 4V
SOSTITUITO	DATA	05.Set.2001
DISEGNATO	Crivellaro	

PARTICOLARE	SCHEMA ELETTRICO	PAG	7
CODICE	68915.00	DI	7

NRA 0275 4VENTILATORI/4FANS 01-02-03-04 cod. 6892100_02

NOTA

Gli schemi elettrici sono soggetti ad aggiornamento; è obbligatorio fare riferimento allo schema elettrico allegato all'apparecchio.

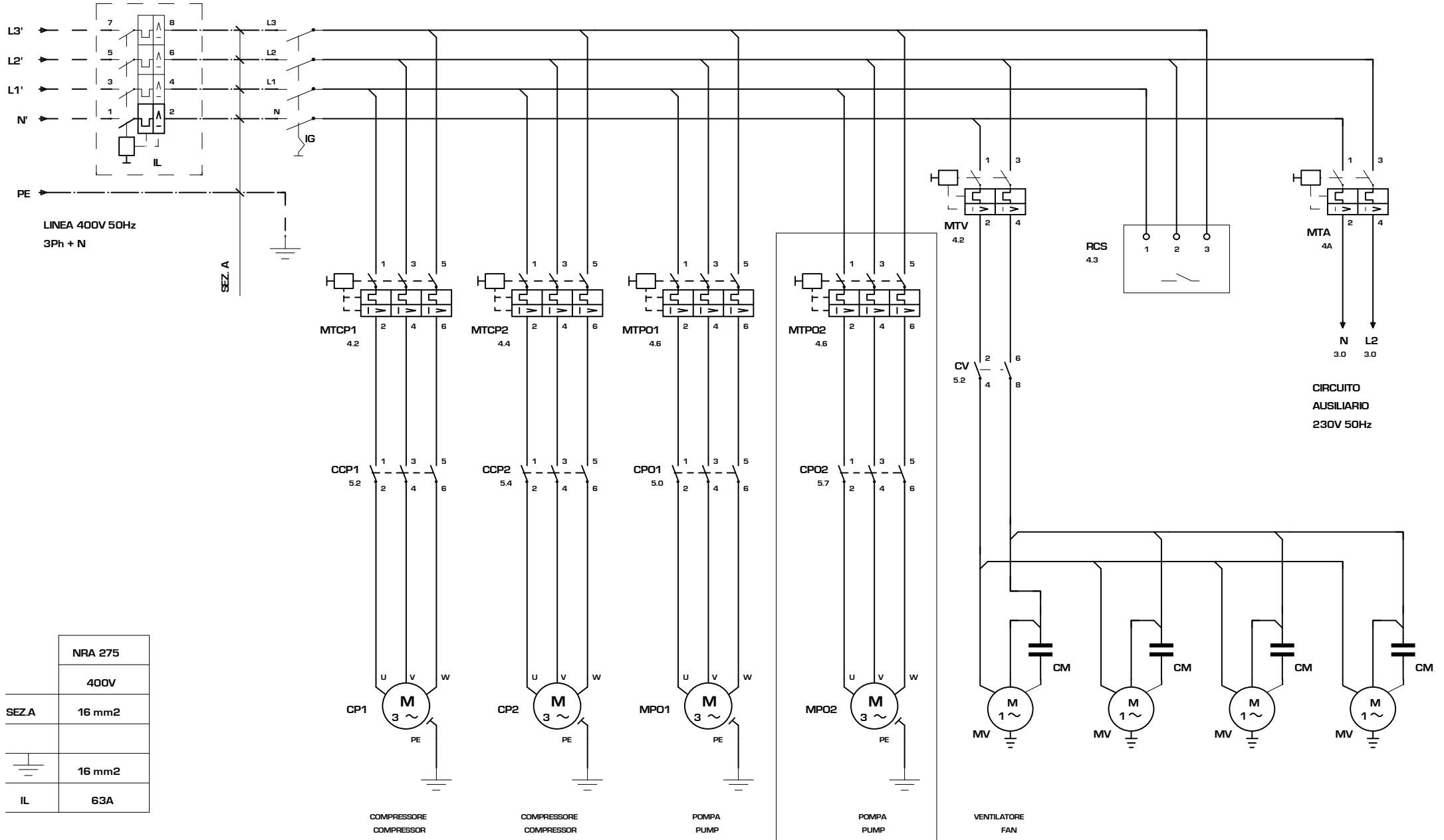
Wiring diagrams are subject to modification. Therefore, always refer to the wiring diagram inside the unit

Les schémas électriques sont soumis à des mises à jour; se reporter au schéma électrique en pièce jointe à l'appareil.

Die elektrischen Schaltpläne können immer wieder geändert werden; es ist immer der mit dem Gerät mitgelieferte Schaltplan zu beachten.

Los esquemas eléctricos están sujetos a actualizaciones; es necesario consultar el esquema eléctrico adjunto al aparato.

COLLEGAMENTO ALIMENTAZIONE/ POWER CONNECTIONS



	NRA 275
	400V
SEZ.A	16 mm ²
	16 mm ²
IL	63A

2	26/06/06	inserto P	Crivellaro	Zielo
1	20/06/03	inserto TGP	Crivellaro	Dal Santo
IND	DATA	MODIFICHE		

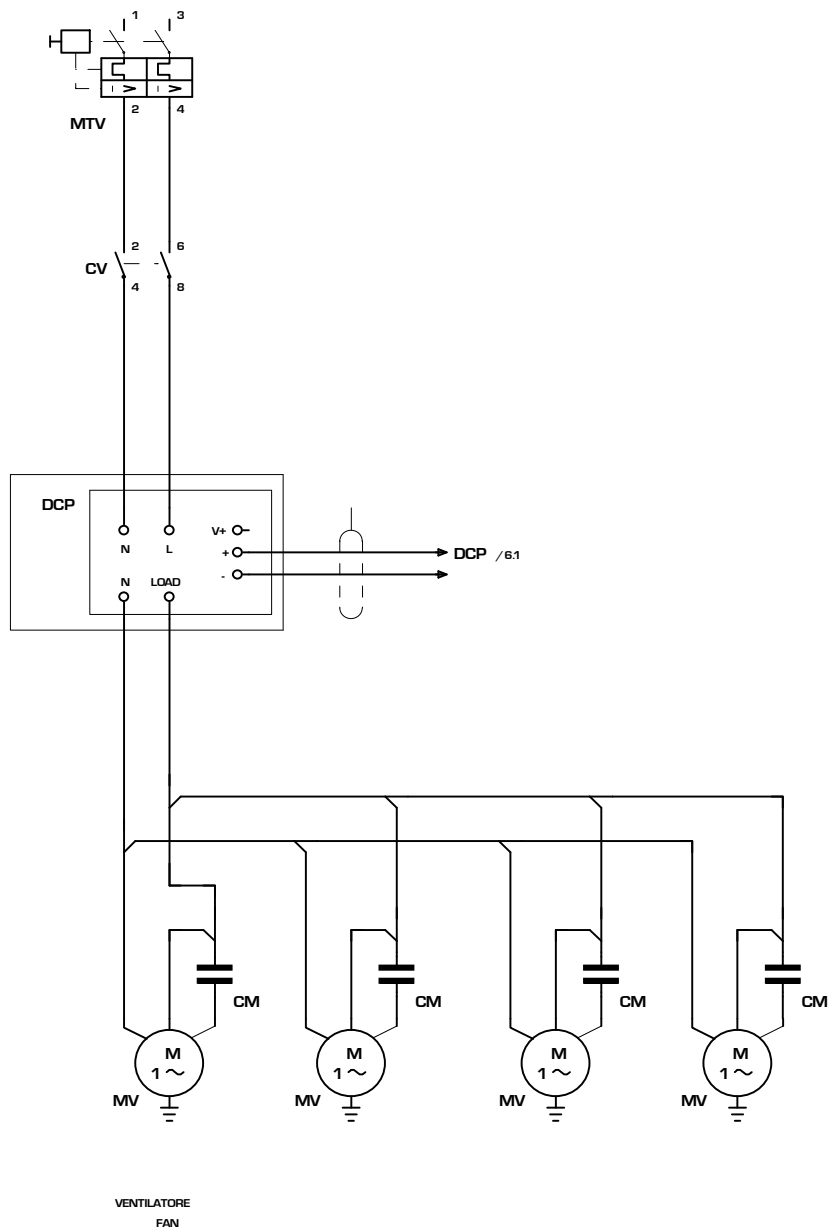
AERMEC S.P.A.
BEVILACQUA (VERONA) ITALY

AERMEC

SOSTITUISCE		MODELLO	NRA 275 4V
SOSTITUITO		DATA	10.Dic.2001
DISIGNATO	Crivellaro		

PARTICOLARE	SCHEMA ELETTRICO	PAG	1
CODICE	68921.00	DI	7

COLLEGAMENTO DCP / DCP CONNECTIONS



2	26/06/06	inserto P	Crivellaro	Zelo
1	20/06/03	inserto TGP	Crivellaro	Dal Santo
IND	DATA	MODIFICHE		

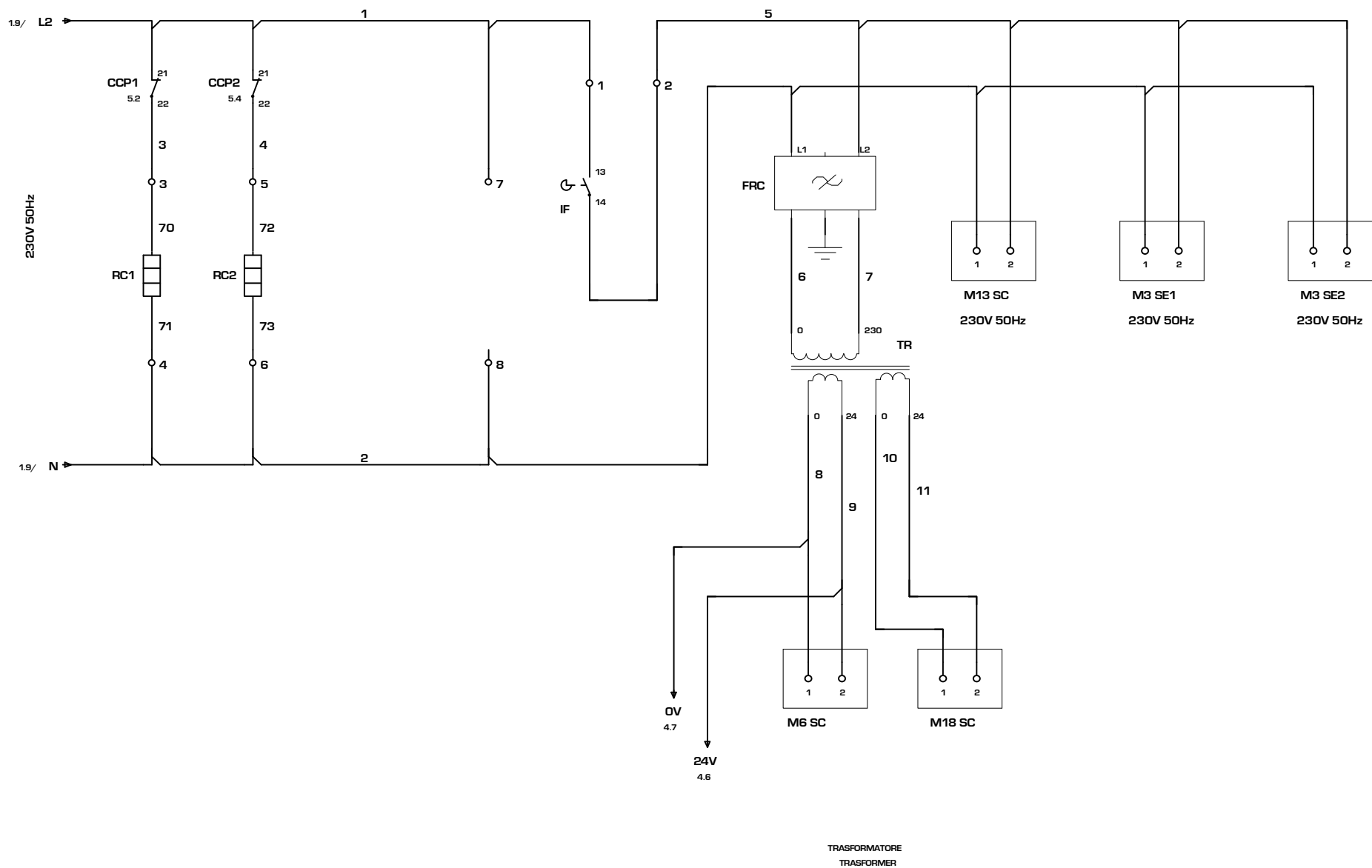
AERMEC S.P.A.
BEVILACQUA (VERONA) ITALY



SOSTITUISCE		MODELLO	NRA 275 4V
SOSTITUITO			
DATA	10.Dic.2001	DISEGNATO	Crivellaro

PARTICOLARE	SCHEMA ELETTRICO	PAG	2
CODICE	68921.00	DI	7

CIRCUITO AUSILIARIO/AUXILIARY CONNECTIONS



2	26/06/06	inserto P	Crivellaro	Zelo
1	20/06/03	inserto TGP	Crivellaro	Dal Santo
IND	DATA	MODIFICHE		

AERMEC S.P.A.
BEVILACQUA (VERONA) ITALY



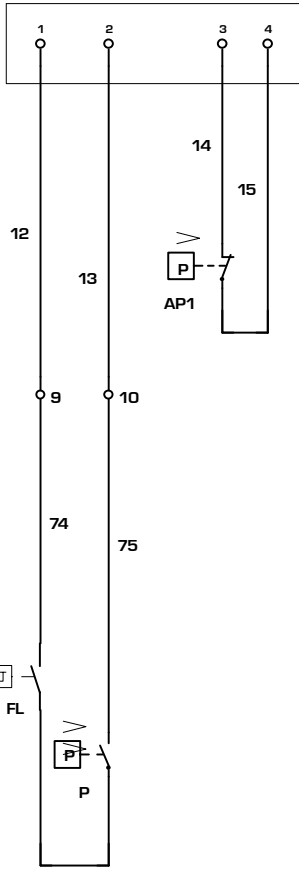
SOSTITUISCE	MODELLO	NRA 275 4V
SOSTITUITO	DATA	10.Dic.2001
DISEGNATO	Crivellaro	

PARTICOLARE	SCHEMA ELETTRICO	PAG	3
CODICE	68921.00	DI	7

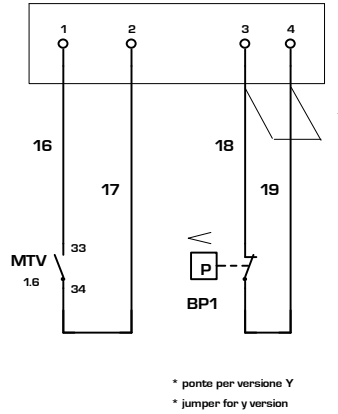
COLLEGAMENTO SICUREZZE / SAFETIES CONNECTIONS

COMANDO A DISTANZA / REMOTE CONTROL

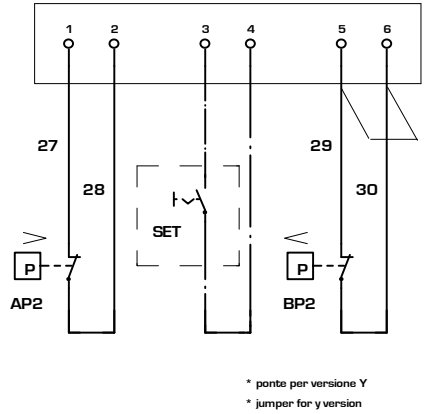
M8 SC



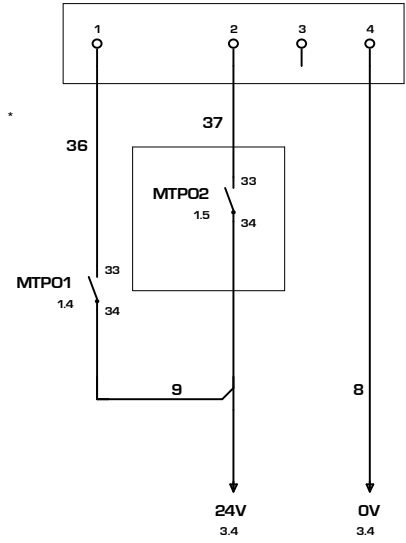
M9 SC



M11 SC

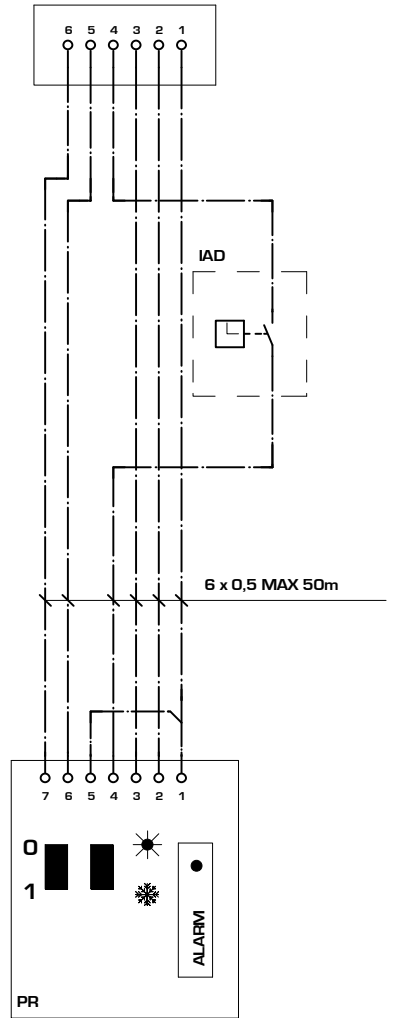


M1 SC

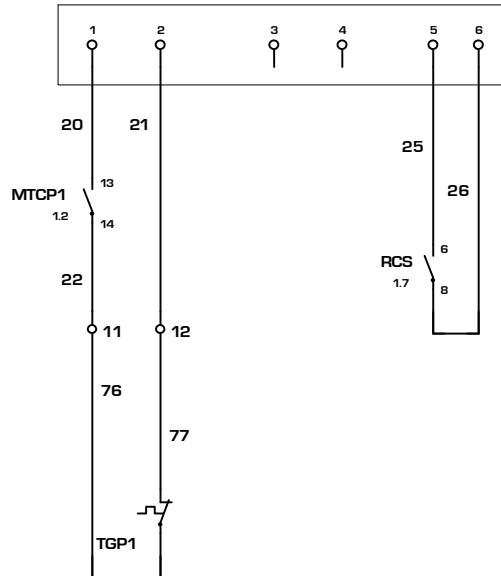


REMOTE CONTROL

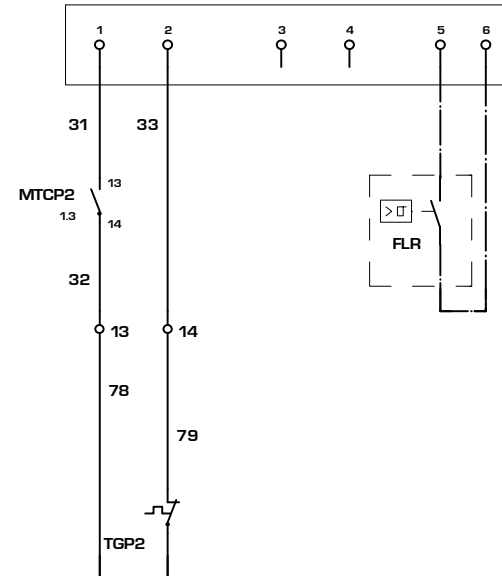
M7 SC



M10 SC



M12 SC



2	26/06/06	inserto P	Crivellaro	Zielo
1	20/06/03	inserto TGP	Crivellaro	Dal Santo
IND	DATA	MODIFICHE		

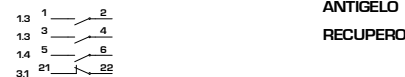
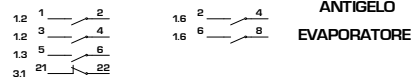
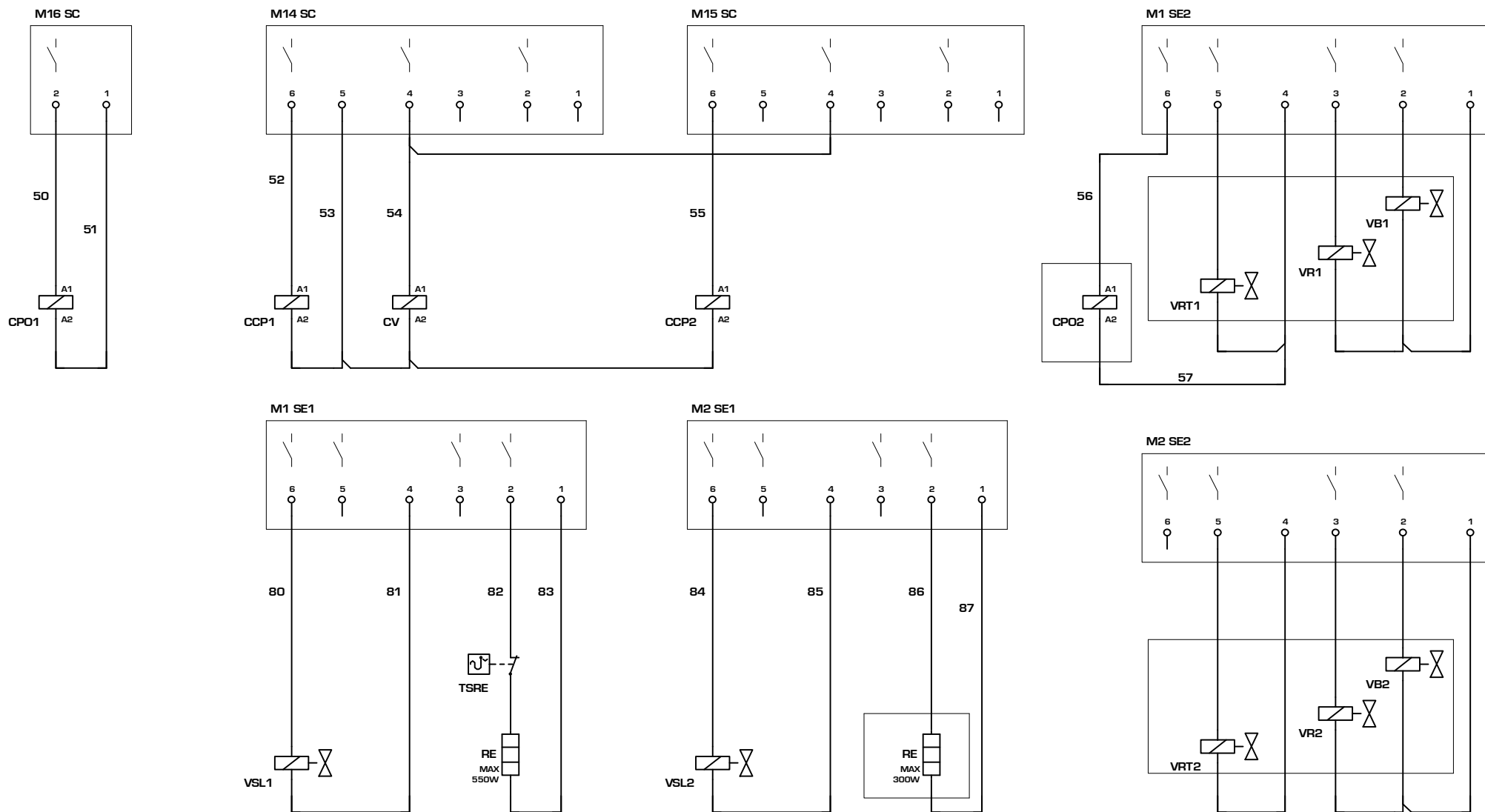
AERMEC S.P.A.
BEVILACQUA (VERONA) ITALY

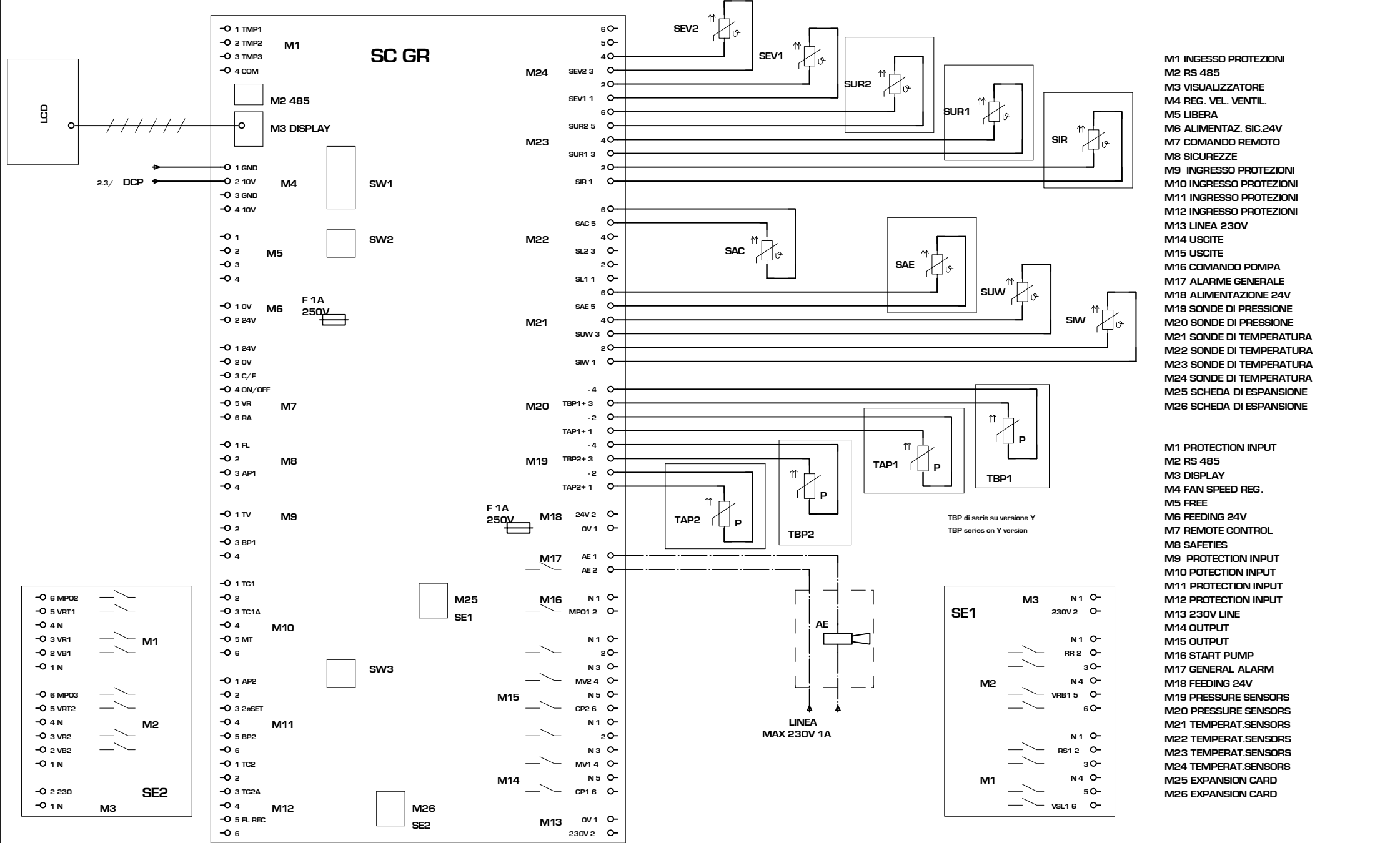


SOSTITUISCE		MODELLO	NRA 275 4V
SOSTITUITO			
DATA	10.Dic.2001	DISEGNATO	Crivellaro

PARTICOLARE	SCHEMA ELETTRICO	PAG	4
CODICE	68921.00	DI	7

COLLEGAMENTO CARICHI / LOAD CONNECTIONS





- M1 INGESSO PROTEZIONI
- M2 RS 485
- M3 VISUALIZZATORE
- M4 REG. VEL. VENTIL.
- M5 LIBERA
- M6 ALIMENTAZ. SIC.24V
- M7 COMANDO REMOTO
- M8 SICUREZZE
- M9 INGRESSO PROTEZIONI
- M10 INGRESSO PROTEZIONI
- M11 INGRESSO PROTEZIONI
- M12 INGRESSO PROTEZIONI
- M13 LINEA 230V
- M14 USCITE
- M15 USCITE
- M16 COMANDO POMPA
- M17 ALARME GENERALE
- M18 ALIMENTAZIONE 24V
- M19 SONDE DI PRESSIONE
- M20 SONDE DI PRESSIONE
- M21 SONDE DI TEMPERATURA
- M22 SONDE DI TEMPERATURA
- M23 SONDE DI TEMPERATURA
- M24 SONDE DI TEMPERATURA
- M25 SCHEDE DI ESPANSIONE
- M26 SCHEDE DI ESPANSIONE

- M1 PROTECTION INPUT
- M2 RS 485
- M3 DISPLAY
- M4 FAN SPEED REG.
- M5 FREE
- M6 FEEDING 24V
- M7 REMOTE CONTROL
- M8 SAFETIES
- M9 PROTECTION INPUT
- M10 PROTECTION INPUT
- M11 PROTECTION INPUT
- M12 PROTECTION INPUT
- M13 230V LINE
- M14 OUTPUT
- M15 OUTPUT
- M16 START PUMP
- M17 GENERAL ALARM
- M18 FEEDING 24V
- M19 PRESSURE SENSORS
- M20 PRESSURE SENSORS
- M21 TEMPERAT.SENSORS
- M22 TEMPERAT.SENSORS
- M23 TEMPERAT.SENSORS
- M24 TEMPERAT.SENSORS
- M25 EXPANSION CARD
- M26 EXPANSION CARD

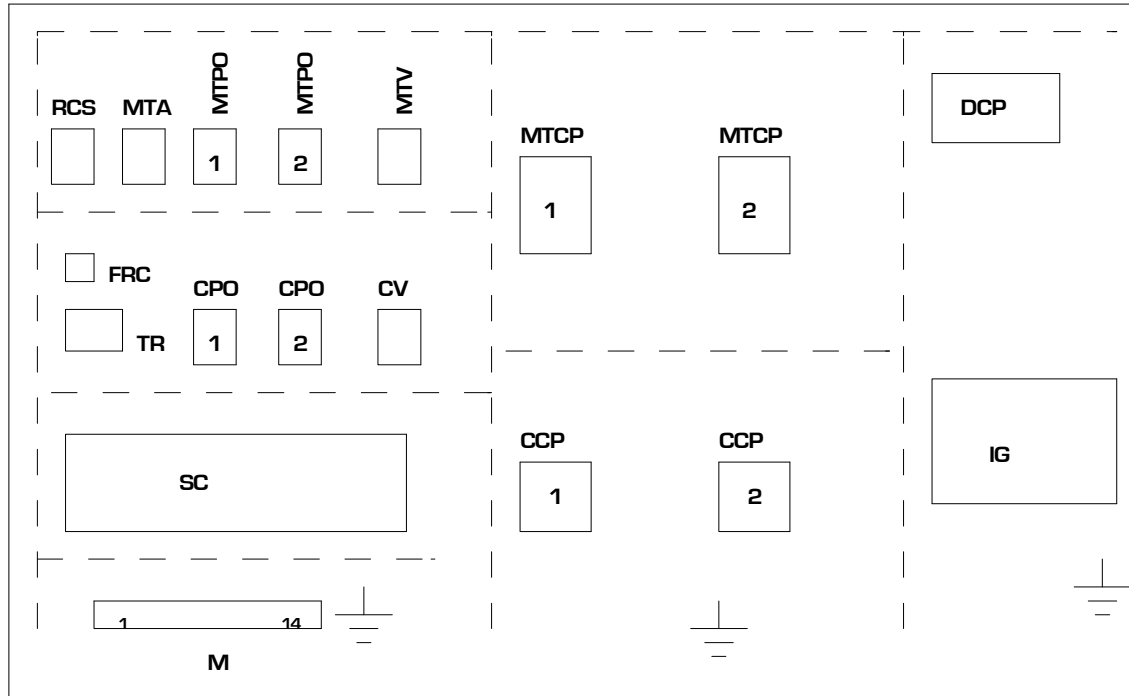
2	26/06/06	inserto P	Crivellaro	Zelo
1	20/06/03	inserto TGP	Crivellaro	Dal Santo
IND	DATA	MODIFICHE		

AERMEC S.P.A.	
BEVILACQUA (VERONA) ITALY	

SOSTITUISCE		MODELLO	NRA 275 4V
SOSTITUITO		DISEGNATO	Crivellaro
DATA	10.Dic.2001		

PARTICOLARE	SCHEMA ELETTRICO	PAG	6
CODICE	68921.00	DI	7

DISPOSIZIONE COMPONENTI/LAY-OUT OF SWITCHBOARD



2	26/06/06	inserito P	Crivellaro	Ziolo
1	20/06/03	inserito TGP	Crivellaro	Dal Santo
IND	DATA	MODIFICHE		

AERMEC S.P.A.
BEVILACQUA (VERONA) ITALY



SOSTITUISCE	MODELLO	NRA 275 4V
SOSTITUITO	DATA	10.Dic.2001
DISEGNATO	Crivellaro	

PARTICOLARE	SCHEMA ELETTRICO	PAG	7
CODICE	68921.00	DI	7

NRA 0275H 6VENTILATORI/6FANS 00 cod. 6893400_01

NOTA

Gli schemi elettrici sono soggetti ad aggiornamento; è obbligatorio fare riferimento allo schema elettrico allegato all'apparecchio.

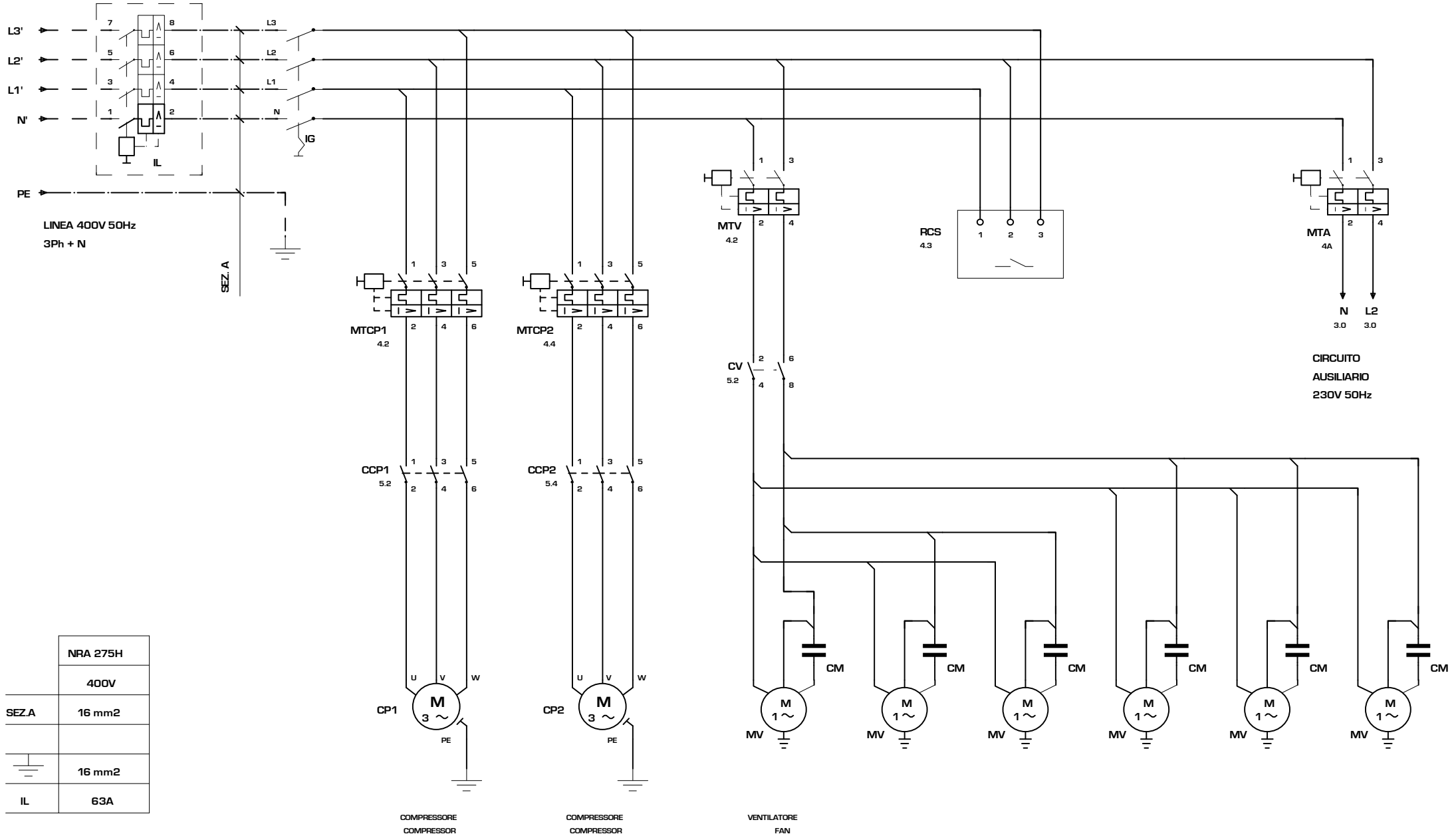
Wiring diagrams are subject to modification. Therefore, always refer to the wiring diagram inside the unit

Les schémas électriques sont soumis à des mises à jour; se reporter au schéma électrique en pièce jointe à l'appareil.

Die elektrischen Schaltpläne können immer wieder geändert werden; es ist immer der mit dem Gerät mitgelieferte Schaltplan zu beachten.

Los esquemas eléctricos están sujetos a actualizaciones; es necesario consultar el esquema eléctrico adjunto al aparato.

COLLEGAMENTO ALIMENTAZIONE/ POWER CONNECTIONS



	NRA 275H
	400V
SEZ.A	16 mm ²
	16 mm ²
IL	63A

AERMEC S.P.A.
BEVILACQUA (VERONA) ITALY

AERMEC

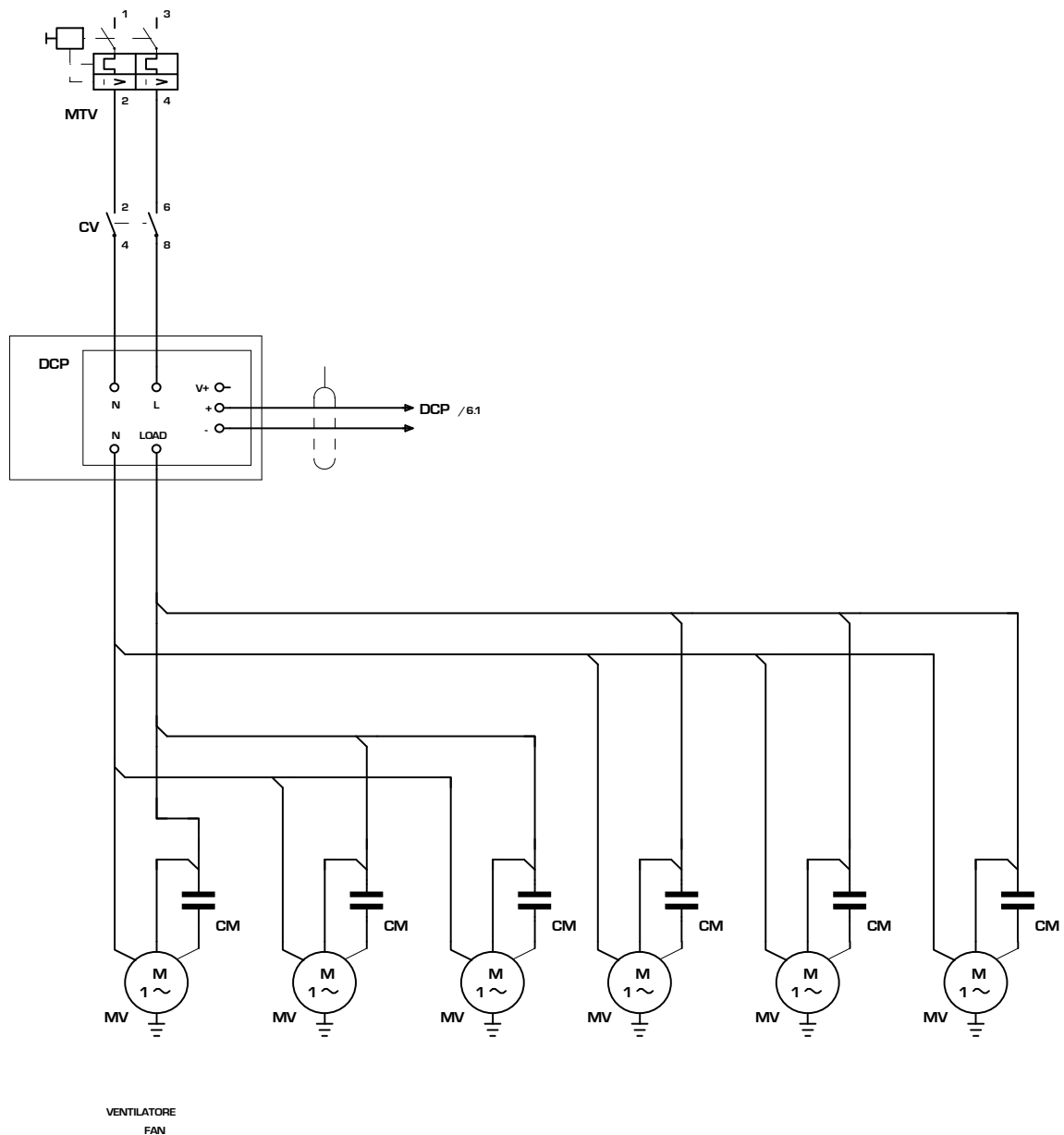
SOSTITUISCE
SOSTITUITO
MODELLO **NRA 275H 6V**
DATA 22.Gen.2002
DISEGNATO Crivellaro

PARTICOLARE **SCHEMA ELETTRICO**

CODICE **68934.00**

PAG 1
DI 7

COLLEGAMENTO DCP / DCP CONNECTIONS



VENTILATORE
FAN

1	20/06/02	Aggiunto TGP
IND	DATA	MODIFICHE

AERMEC S.P.A.
BEVILACQUA (VERONA) ITALY

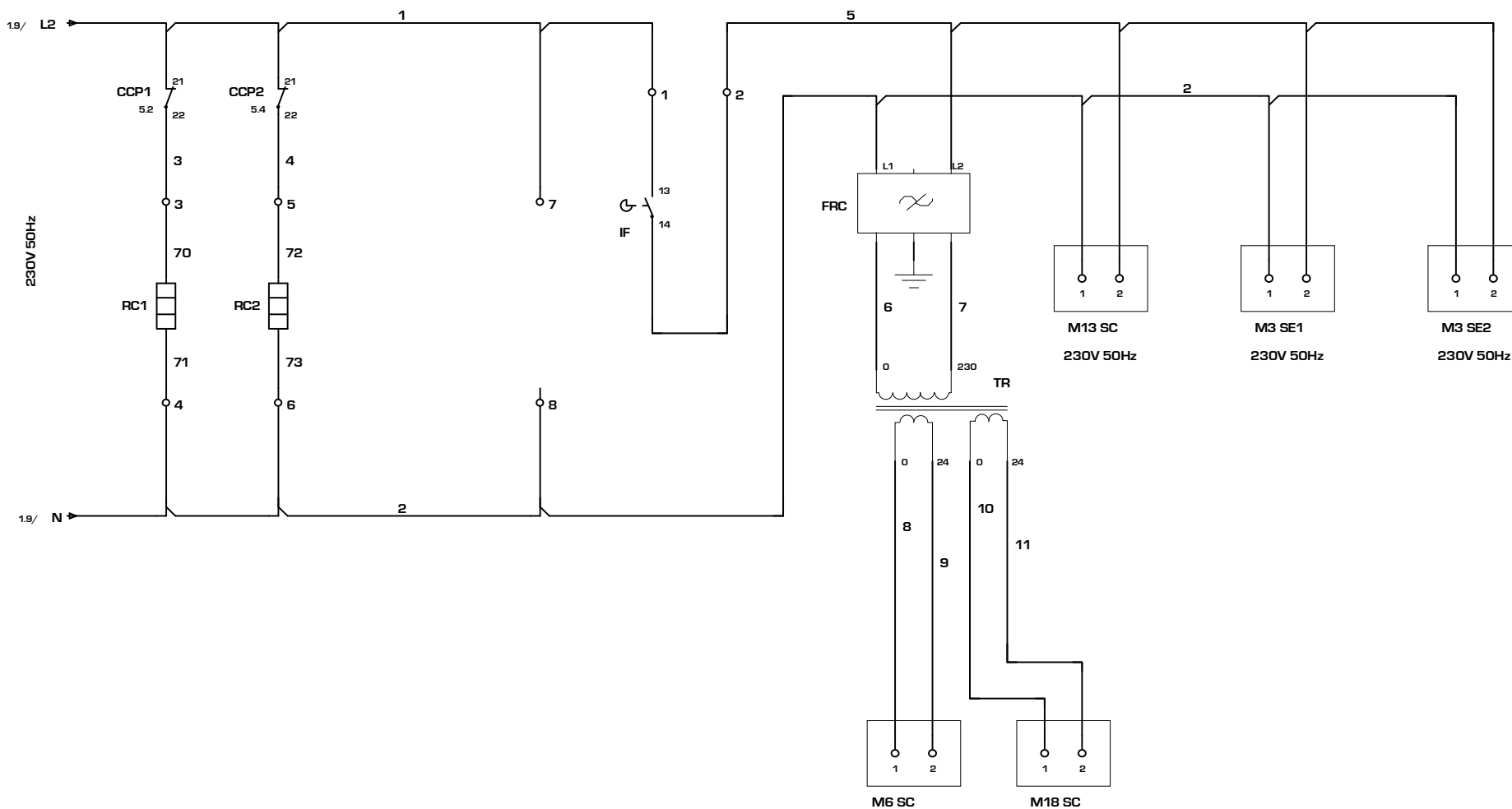
AERMEC

SOSTITUISCE	MODELLO	NRA 275H 6V
SOSTITUITO	DATA	22.Gen.2002
DISEGNATO	Crivellaro	

PARTICOLARE SCHEMA ELETTRICO
CODICE **68934.00**

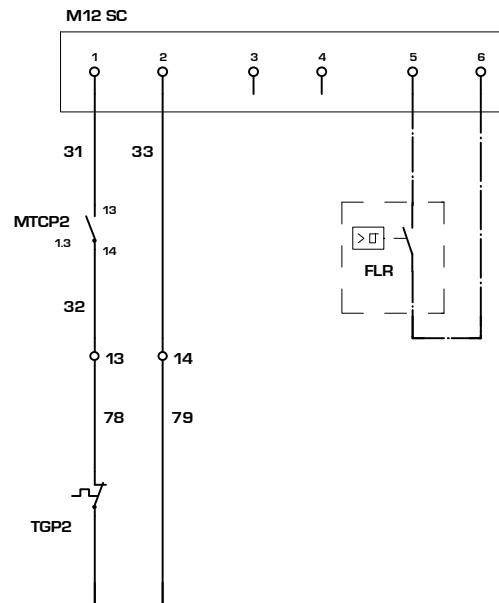
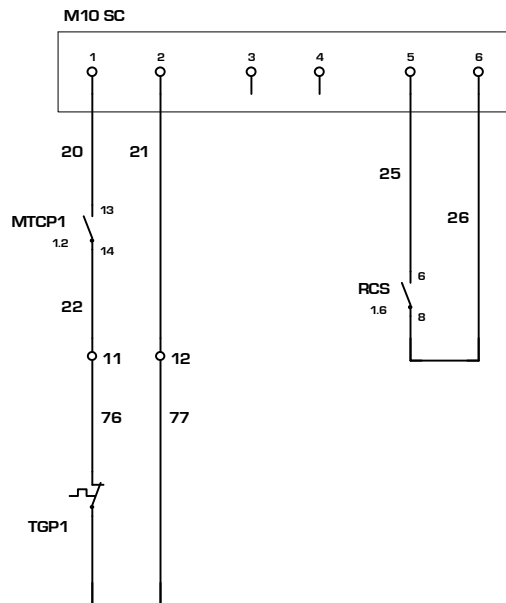
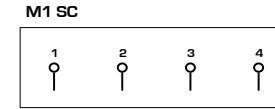
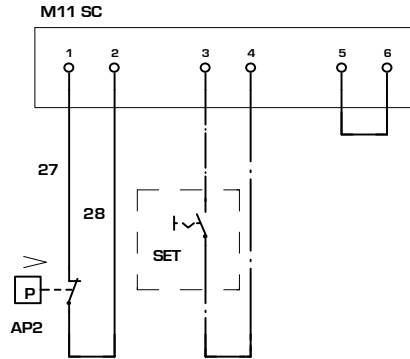
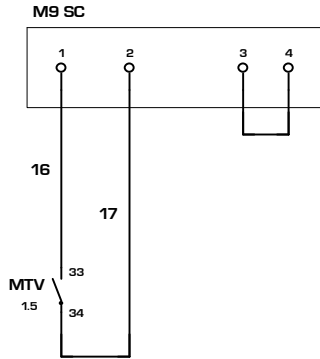
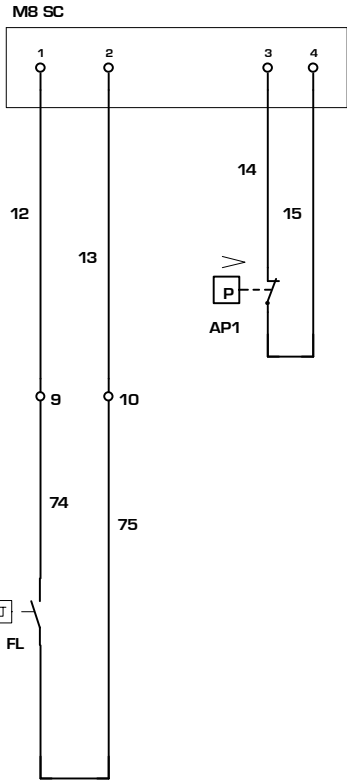
PAG **2**
DI **7**

CIRCUITO AUSILIARIO/ AUXILIARY CONNECTIONS

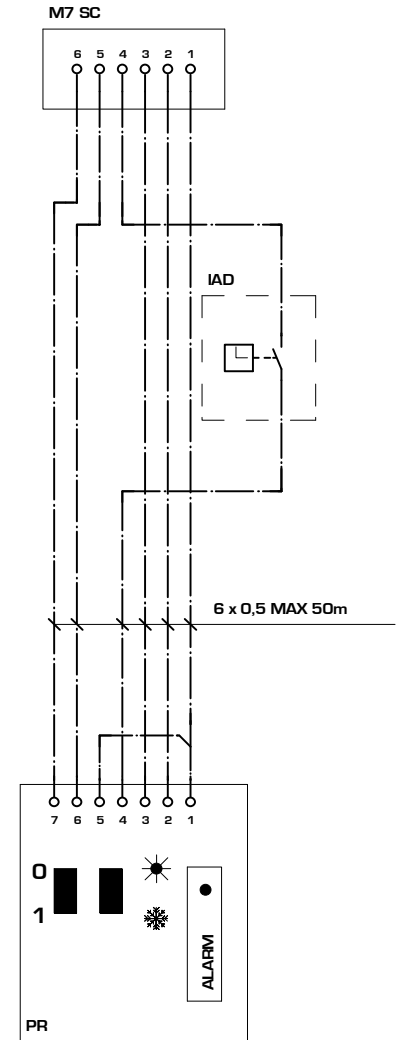


COLLEGAMENTO SICUREZZE / SAFETIES CONNECTIONS

COMANDO A DISTANZA / REMOTE CONTROL



REMOTE CONTROL



1	20/06/02	Aggiunto TGP
IND	DATA	MODIFICHE

AERMEC S.P.A.
BEVILACQUA (VERONA) ITALY



SOSTITUISCE	MODELLO	NRA 275H 6V
SOSTITUITO	DATA	22.Gen.2002
DISEGNATO	Crivellaro	

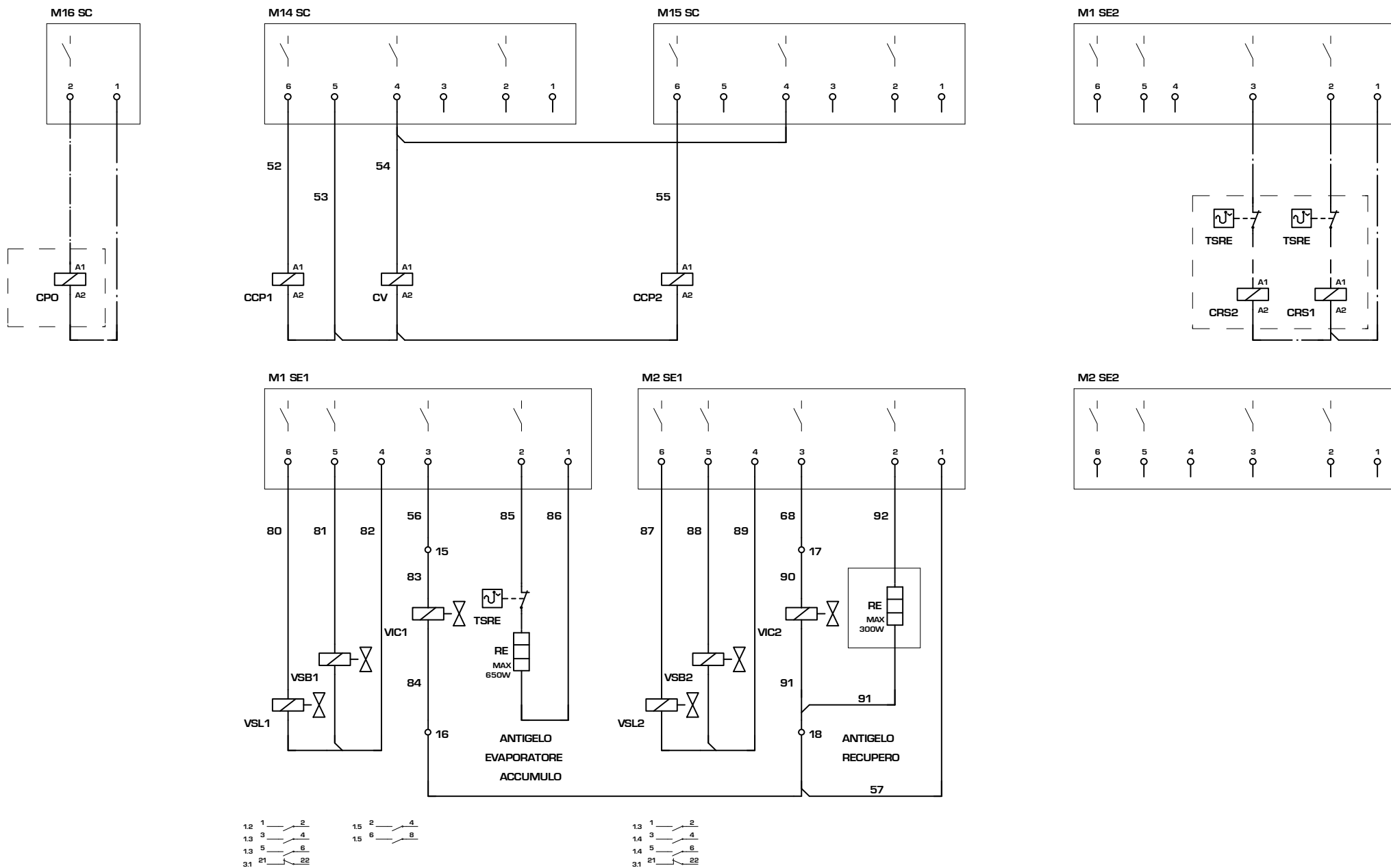
PARTICOLARE SCHEMA ELETTRICO

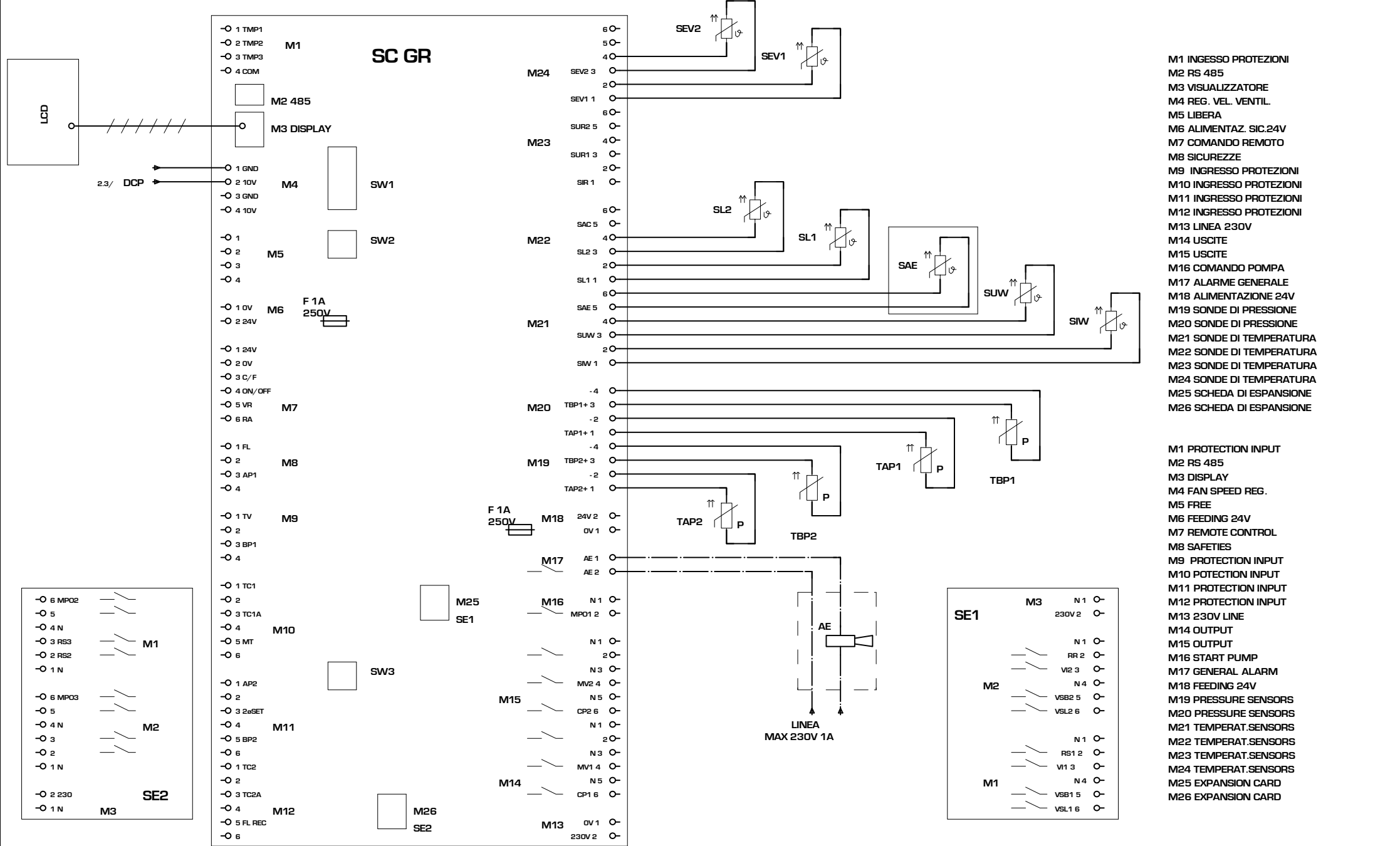
CODICE **68934.00**

PAG 4

DI 7

COLLEGAMENTO CARICHI / LOAD CONNECTIONS

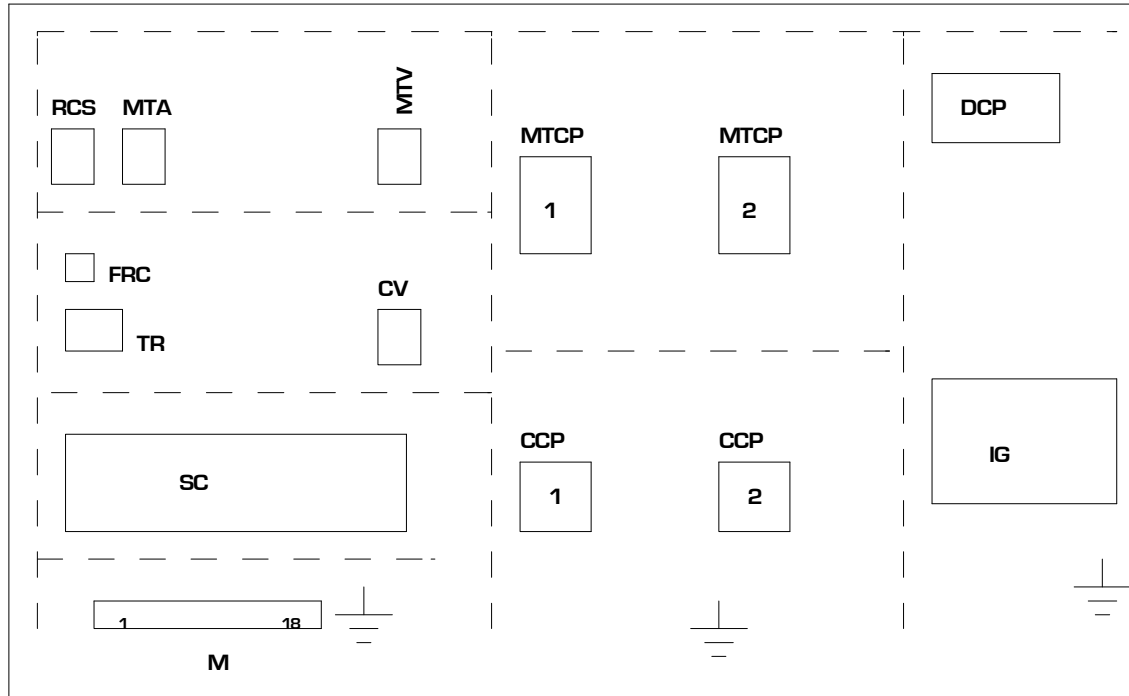




- M1 INGRESSO PROTEZIONI
- M2 RS 485
- M3 VISUALIZZATORE
- M4 REG. VEL. VENTIL.
- M5 LIBERA
- M6 ALIMENTAZ. SIC.24V
- M7 COMANDO REMOTO
- M8 SICUREZZE
- M9 INGRESSO PROTEZIONI
- M10 INGRESSO PROTEZIONI
- M11 INGRESSO PROTEZIONI
- M12 INGRESSO PROTEZIONI
- M13 LINEA 230V
- M14 USCITE
- M15 USCITE
- M16 COMANDO POMPA
- M17 ALARME GENERALE
- M18 ALIMENTAZIONE 24V
- M19 SONDE DI PRESSIONE
- M20 SONDE DI PRESSIONE
- M21 SONDE DI TEMPERATURA
- M22 SONDE DI TEMPERATURA
- M23 SONDE DI TEMPERATURA
- M24 SONDE DI TEMPERATURA
- M25 SCHEDE DI ESPANSIONE
- M26 SCHEDE DI ESPANSIONE

- M1 PROTECTION INPUT
- M2 RS 485
- M3 DISPLAY
- M4 FAN SPEED REG.
- M5 FREE
- M6 FEEDING 24V
- M7 REMOTE CONTROL
- M8 SAFETIES
- M9 PROTECTION INPUT
- M10 PROTECTION INPUT
- M11 PROTECTION INPUT
- M12 PROTECTION INPUT
- M13 230V LINE
- M14 OUTPUT
- M15 OUTPUT
- M16 START PUMP
- M17 GENERAL ALARM
- M18 FEEDING 24V
- M19 PRESSURE SENSORS
- M20 PRESSURE SENSORS
- M21 TEMPERAT.SENSORS
- M22 TEMPERAT.SENSORS
- M23 TEMPERAT.SENSORS
- M24 TEMPERAT.SENSORS
- M25 EXPANSION CARD
- M26 EXPANSION CARD

DISPOSIZIONE COMPONENTI/LAY-OUT OF SWITCHBOARD



IND	DATA	MODIFICHE
1	20/06/02	Aggiunto TGP

AERMEC S.P.A.
BEVILACQUA (VERONA) ITALY



SOSTITUISCE	MODELLO	NRA 275H 6V
SOSTITUITO	DATA	22.Gen.2002
DISEGNATO	Crivellaro	

PARTICOLARE	SCHEMA ELETTRICO	PAG	7
CODICE	68934.00	DI	7

NRA 0275H 6VENTILATORI/6FANS 01-02-03-04 cod. 6893800_02

NOTA

Gli schemi elettrici sono soggetti ad aggiornamento; è obbligatorio fare riferimento allo schema elettrico allegato all'apparecchio.

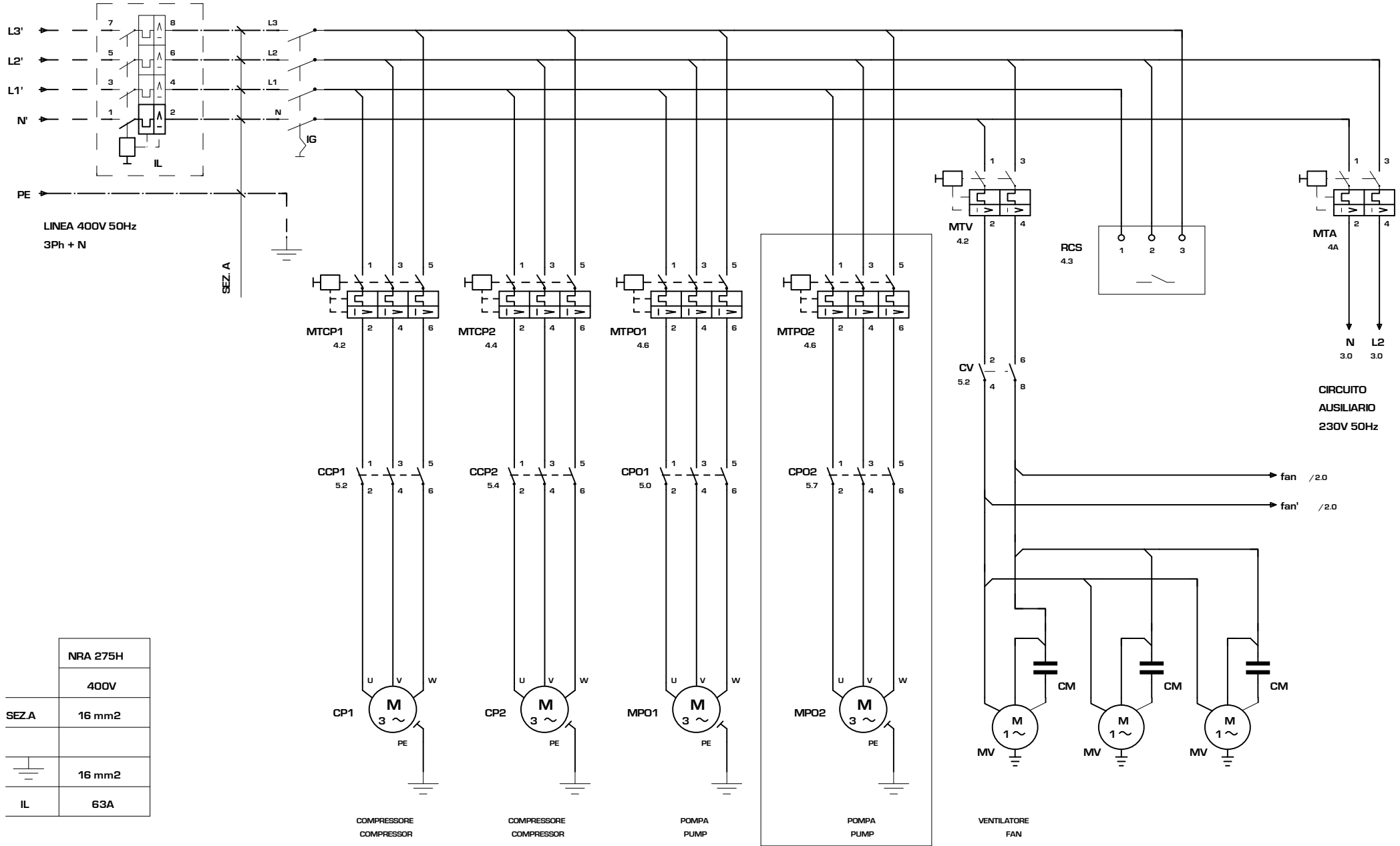
Wiring diagrams are subject to modification. Therefore, always refer to the wiring diagram inside the unit

Les schémas électriques sont soumis à des mises à jour; se reporter au schéma électrique en pièce jointe à l'appareil.

Die elektrischen Schaltpläne können immer wieder geändert werden; es ist immer der mit dem Gerät mitgelieferte Schaltplan zu beachten.

Los esquemas eléctricos están sujetos a actualizaciones; es necesario consultar el esquema eléctrico adjunto al aparato.

COLLEGAMENTO ALIMENTAZIONE/ POWER CONNECTIONS



	NRA 275H
	400V
SEZ.A	16 mm ²
	16 mm ²
IL	63A

2	26/06/06	inserto P	Crivellaro	Zielo
1	20/06/02	inserto TGP	Crivellaro	Dal Santo
IND	DATA	MODIFICHE		

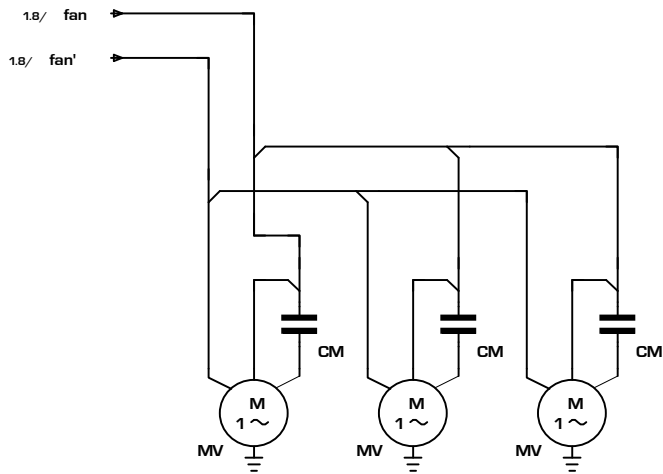
AERMEC S.P.A.
BEVILACQUA (VERONA) ITALY



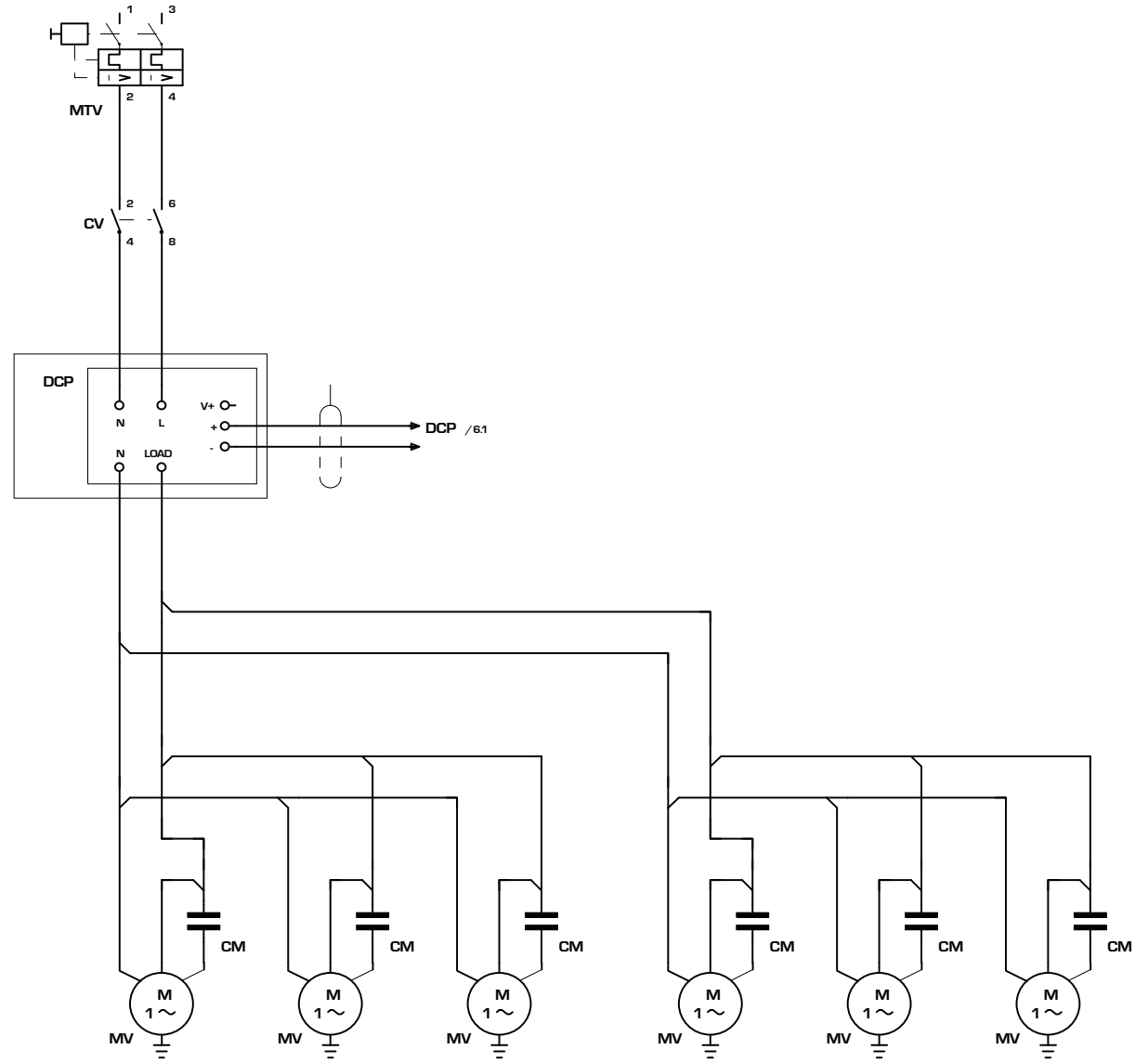
SOSTITUISCE		MODELLO	NRA 275H 6V
SOSTITUITO			
DATA	22.Gen.2002	DISEGNATO	Crivellaro

PARTICOLARE	SCHEMA ELETTRICO	PAG	1
CODICE	68938.00	DI	7

COLLEGAMENTO DCP / DCP CONNECTIONS



VENTILATORE
FAN



VENTILATORE
FAN

2	26/06/06	inserto P	Crivellaro	Zielo
1	20/06/02	inserto TGP	Crivellaro	Dal Santo
IND	DATA	MODIFICHE		

AERMEC S.P.A.
BEVILACQUA (VERONA) ITALY

AERMEC

SOSTITUISCE	MODELLO	NRA 275H 6V
SOSTITUITO	DATA	22.Gen.2002
	DISEGNATO	Crivellaro

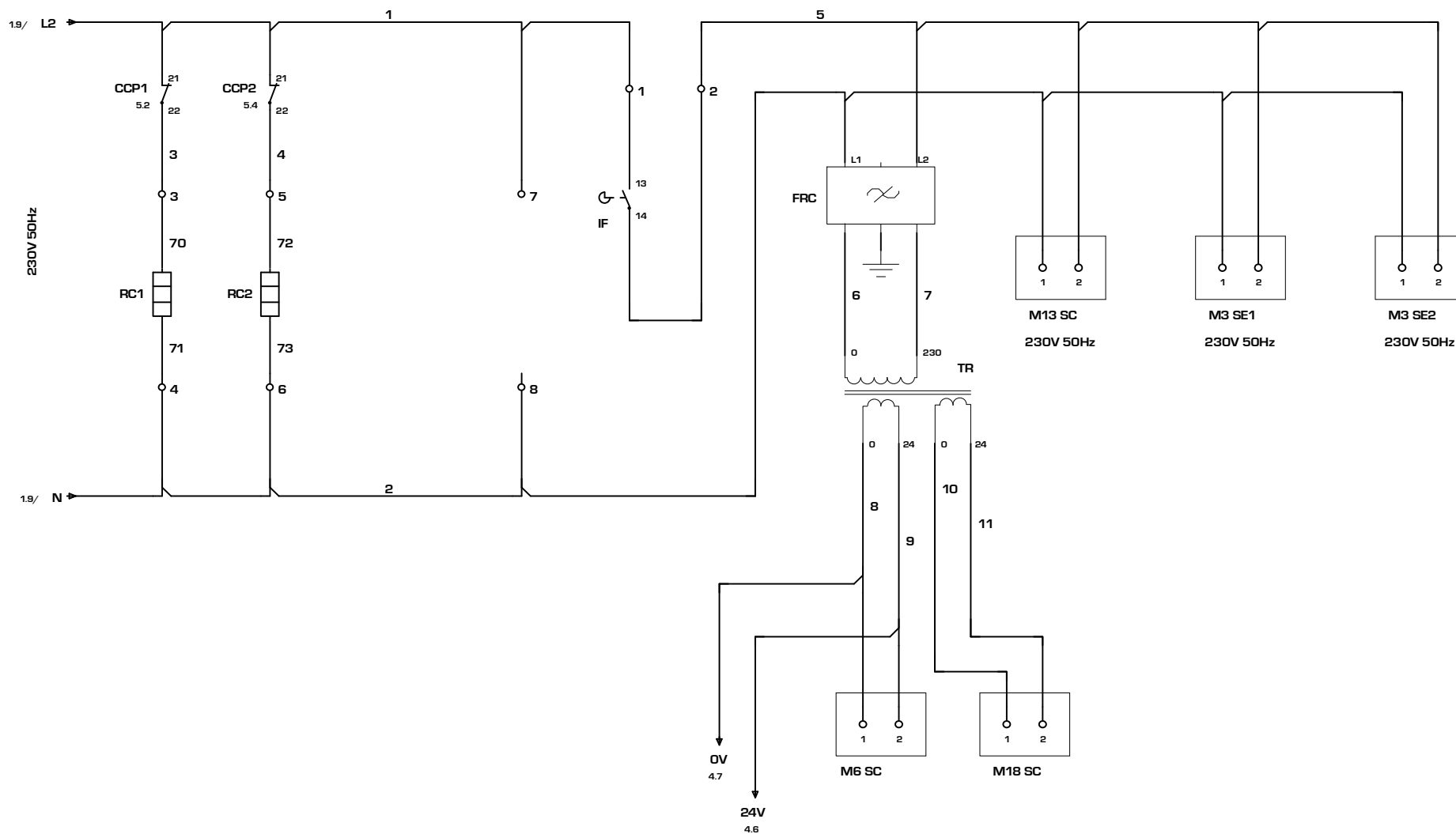
PARTICOLARE SCHEMA ELETTRICO

CODICE **68938.00**

PAG 2

DI 7

CIRCUITO AUSILIARIO/ AUXILIARY CONNECTIONS



2	26/06/06	inserto P	Crivellaro	Zelo
1	20/06/02	inserto TGP	Crivellaro	Dal Santo
IND	DATA	MODIFICHE		

AERMEC S.P.A.
BEVILACQUA (VERONA) ITALY



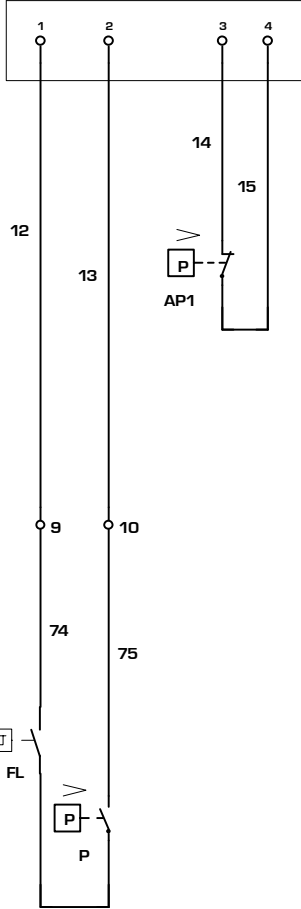
SOSTITUISCE	MODELLO	NRA 275H 6V
SOSTITUITO	DATA	22.Gen.2002
DISEGNATO	Crivellaro	

PARTICOLARE	SCHEMA ELETTRICO	PAG	3
CODICE	68938.00	DI	7

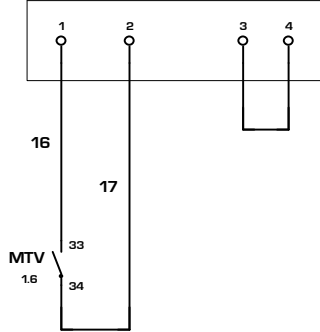
COLLEGAMENTO SICUREZZE / SAFETIES CONNECTIONS

COMANDO A DISTANZA / REMOTE CONTROL

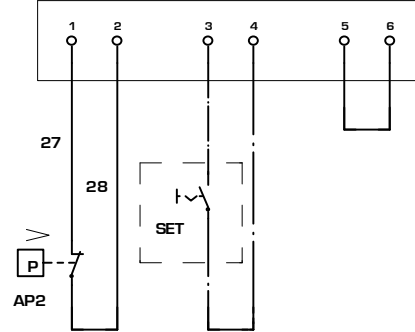
M8 SC



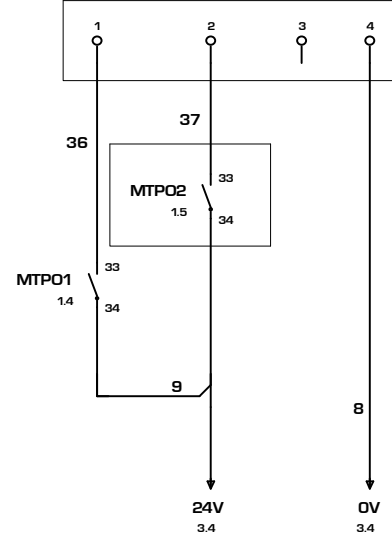
M9 SC



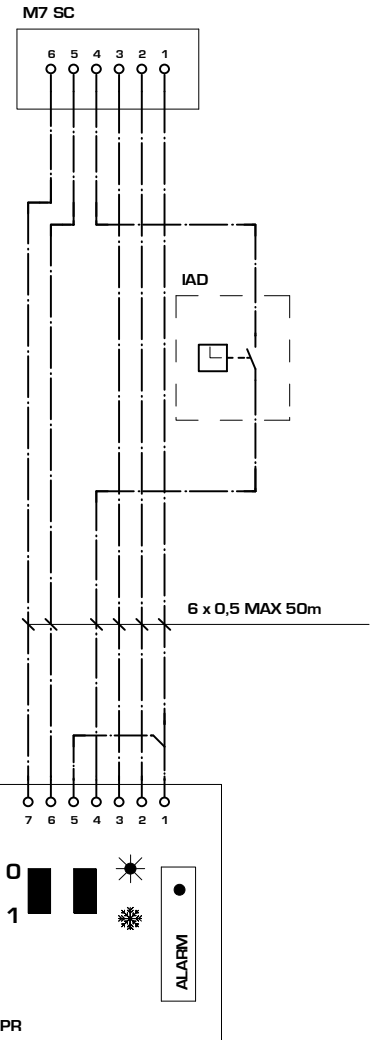
M11 SC



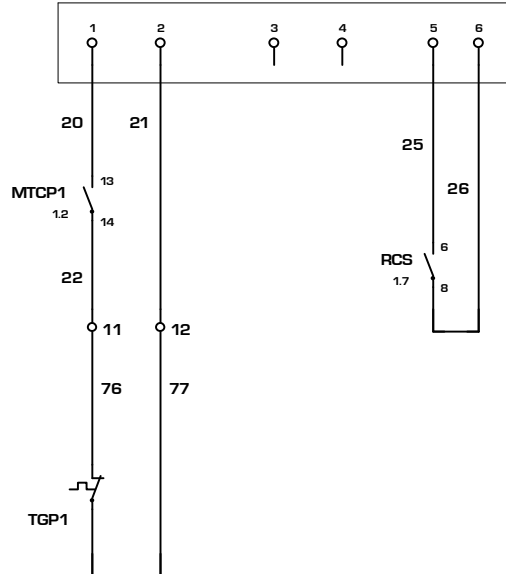
M1 SC



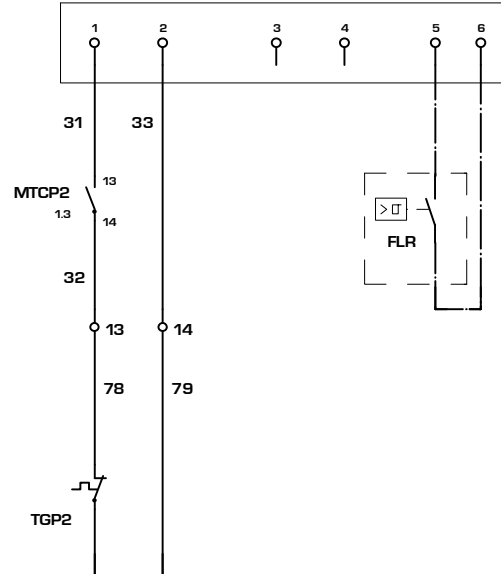
REMOTE CONTROL



M10 SC



M12 SC



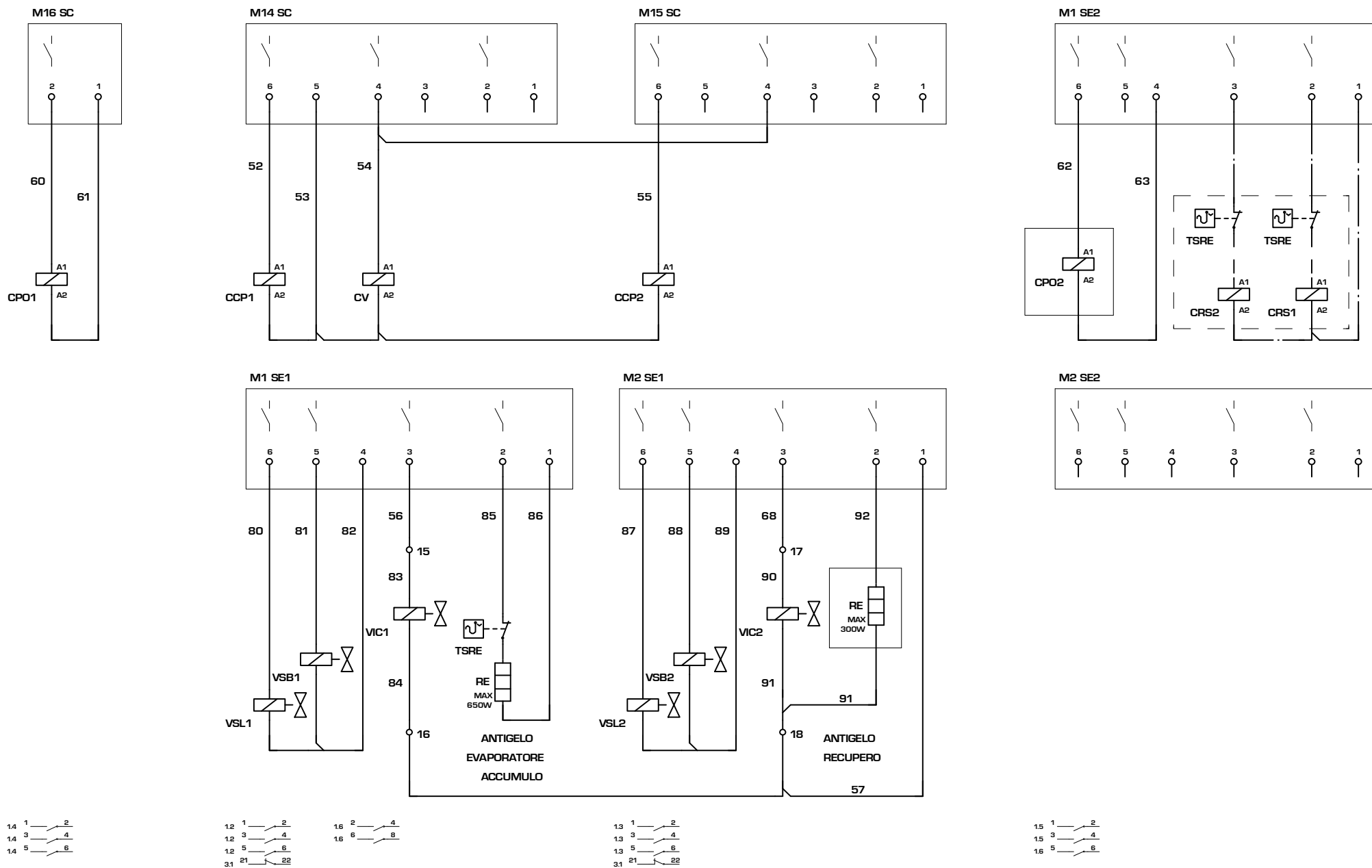
2	26/06/06	inserto P	Crivellaro	Zielo	AERMEC S.P.A. BEVILACQUA (VERONA) ITALY	SOSTITUISCE	MODELLO NRA 275H 6V	PARTICOLARE SCHEMA ELETTRICO	PAG 4	
1	20/06/02	inserto TGP	Crivellaro	Dal Santo		SOSTITUITO				DATA 22.Gen.2002
IND	DATA	MODIFICHE								

A termini della vigente legge sui diritti di autore

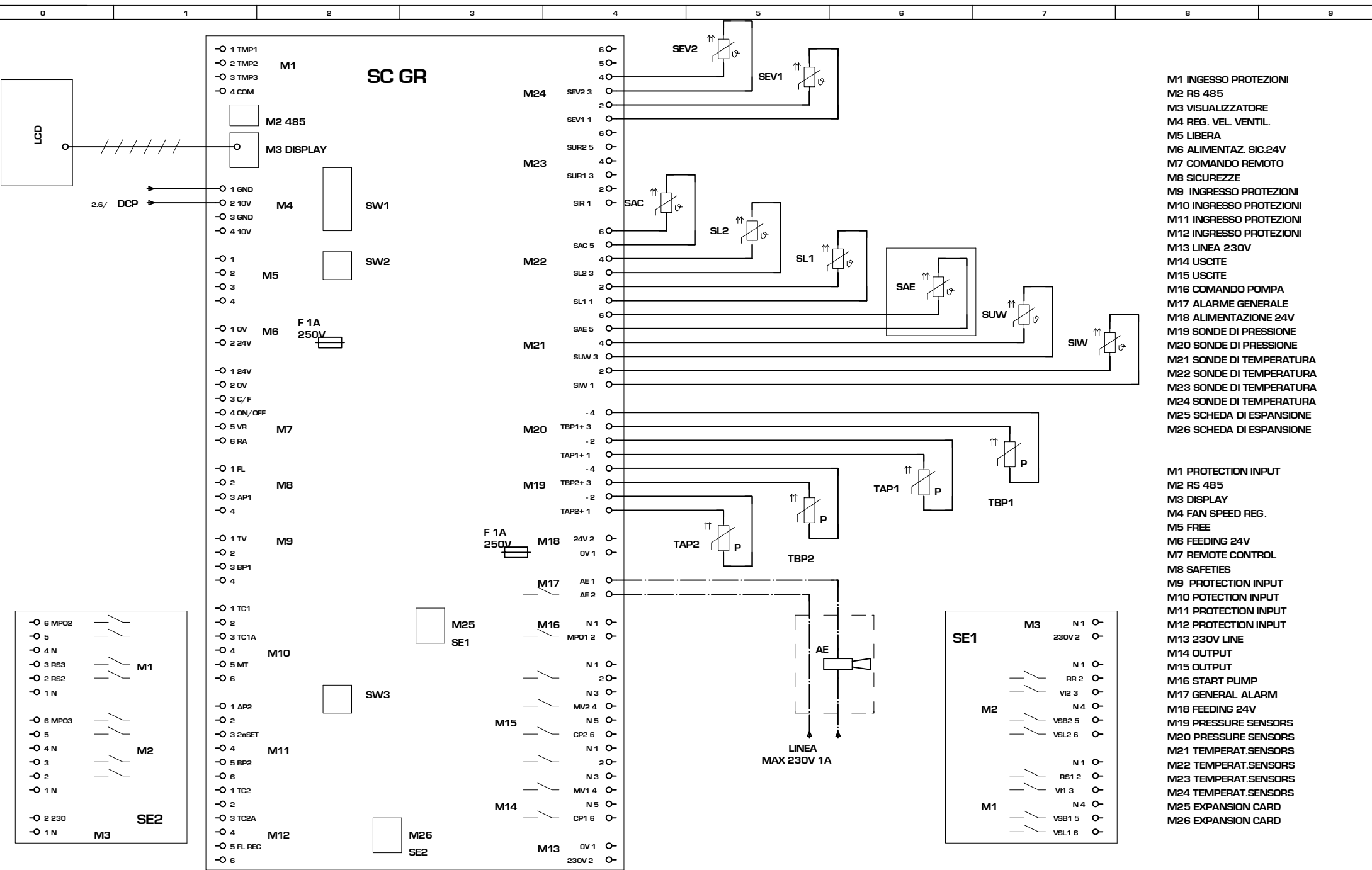
Все каталоги и инструкции здесь. <https://splitssystema48.ru/instrukcii-po-ekspluatacii-kondicionerov.html>

UNI A3

COLLEGAMENTO CARICHI / LOAD CONNECTIONS



2	26/06/06	inserto P	Crivellaro	Zielo	AERMEC S.P.A. BEVILACQUA (VERONA) ITALY	SOSTITUISCE	MODELLO	NRA 275H 6V	PARTICOLARE	SCHEMA ELETTRICO			
1	20/06/02	inserto TGP	Crivellaro	Dal Santo		AERMEC	SOSTITUITO					PAG	5
IND	DATA	MODIFICHE				DATA	22.Gen.2002	DISEGNATO	Crivellaro	CODICE	68938.00	DI	7
A termini delle vigenti leggi sui diritti di autore													
Все каталоги и инструкции здесь. https://splitssystema48.ru/instrukcii-po-ekspluatácii-kondicionerov.html													
UNI A3													

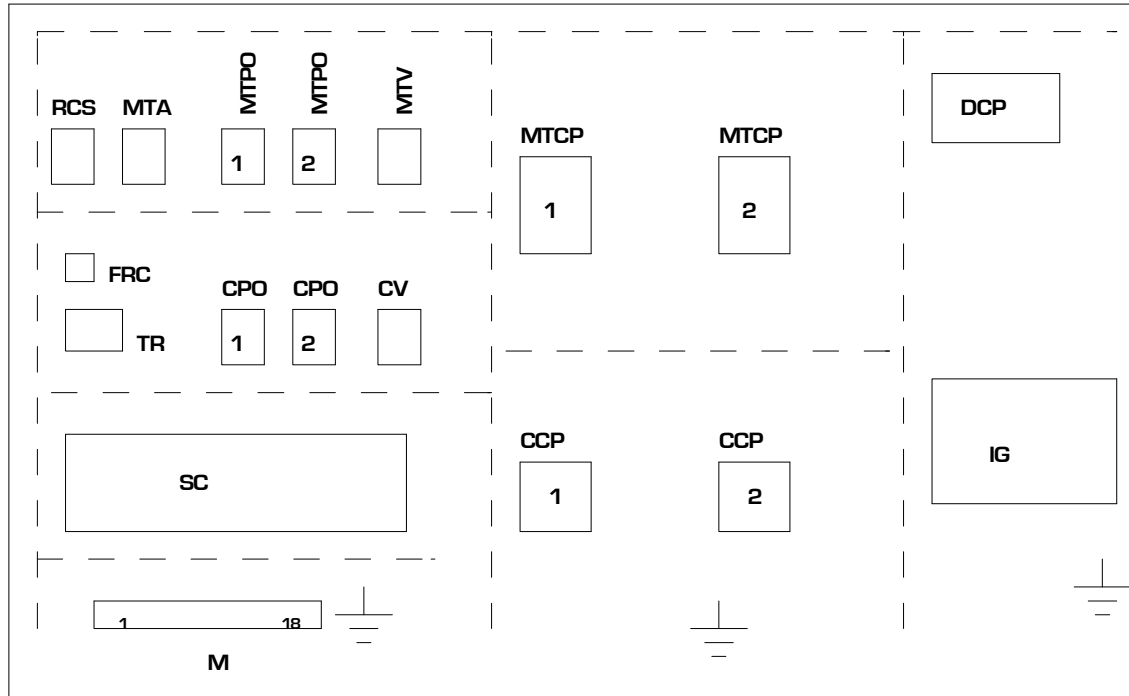


- M1 INGRESSO PROTEZIONI
- M2 RS 485
- M3 VISUALIZZATORE
- M4 REG. VEL. VENTIL.
- M5 LIBERA
- M6 ALIMENTAZ. SIC.24V
- M7 COMANDO REMOTO
- M8 SICUREZZE
- M9 INGRESSO PROTEZIONI
- M10 INGRESSO PROTEZIONI
- M11 INGRESSO PROTEZIONI
- M12 INGRESSO PROTEZIONI
- M13 LINEA 230V
- M14 USCITE
- M15 USCITE
- M16 COMANDO POMPA
- M17 ALARME GENERALE
- M18 ALIMENTAZIONE 24V
- M19 SONDE DI PRESSIONE
- M20 SONDE DI PRESSIONE
- M21 SONDE DI TEMPERATURA
- M22 SONDE DI TEMPERATURA
- M23 SONDE DI TEMPERATURA
- M24 SONDE DI TEMPERATURA
- M25 SCHEDA DI ESPANSIONE
- M26 SCHEDA DI ESPANSIONE

- M1 PROTECTION INPUT
- M2 RS 485
- M3 DISPLAY
- M4 FAN SPEED REG.
- M5 FREE
- M6 FEEDING 24V
- M7 REMOTE CONTROL
- M8 SAFETIES
- M9 PROTECTION INPUT
- M10 POTECTION INPUT
- M11 PROTECTION INPUT
- M12 PROTECTION INPUT
- M13 230V LINE
- M14 OUTPUT
- M15 OUTPUT
- M16 START PUMP
- M17 GENERAL ALARM
- M18 FEEDING 24V
- M19 PRESSURE SENSORS
- M20 PRESSURE SENSORS
- M21 TEMPERAT.SENSORS
- M22 TEMPERAT.SENSORS
- M23 TEMPERAT.SENSORS
- M24 TEMPERAT.SENSORS
- M25 EXPANSION CARD
- M26 EXPANSION CARD

2	26/06/06	inserto P	Crivellaro	Zelo	AERMEC S.P.A. BEVILACQUA (VERONA) ITALY		SCOTTUSCE	MODELLO NRA 275H 6V	PARTICOLARE SCHEMA ELETTRICO	CODICE 68938.00	PAG 6
1	20/06/02	inserto TGP	Crivellaro	Dal Santo			SCOTTILITO				DISEGNATO Crivellaro
A termini delle vigenti leggi sui diritti di autore UNI A3											

DISPOSIZIONE COMPONENTI/LAY-OUT OF SWITCHBOARD



2	26/06/06	inserito P	Crivellaro	Ziolo
1	20/06/02	inserito TGP	Crivellaro	Del Santo
IND	DATA	MODIFICHE		

AERMEC S.P.A.
BEVILACQUA (VERONA) ITALY



SOSTITUISCE	MODELLO	NRA 275H 6V
SOSTITUITO	DATA	22.Gen.2002
DISEGNATO	Crivellaro	

PARTICOLARE	SCHEMA ELETTRICO	PAG	7
CODICE	68938.00	DI	7

NRA 0275C 00 cod. 6894100_00

NOTA

Gli schemi elettrici sono soggetti ad aggiornamento; è obbligatorio fare riferimento allo schema elettrico allegato all'apparecchio.

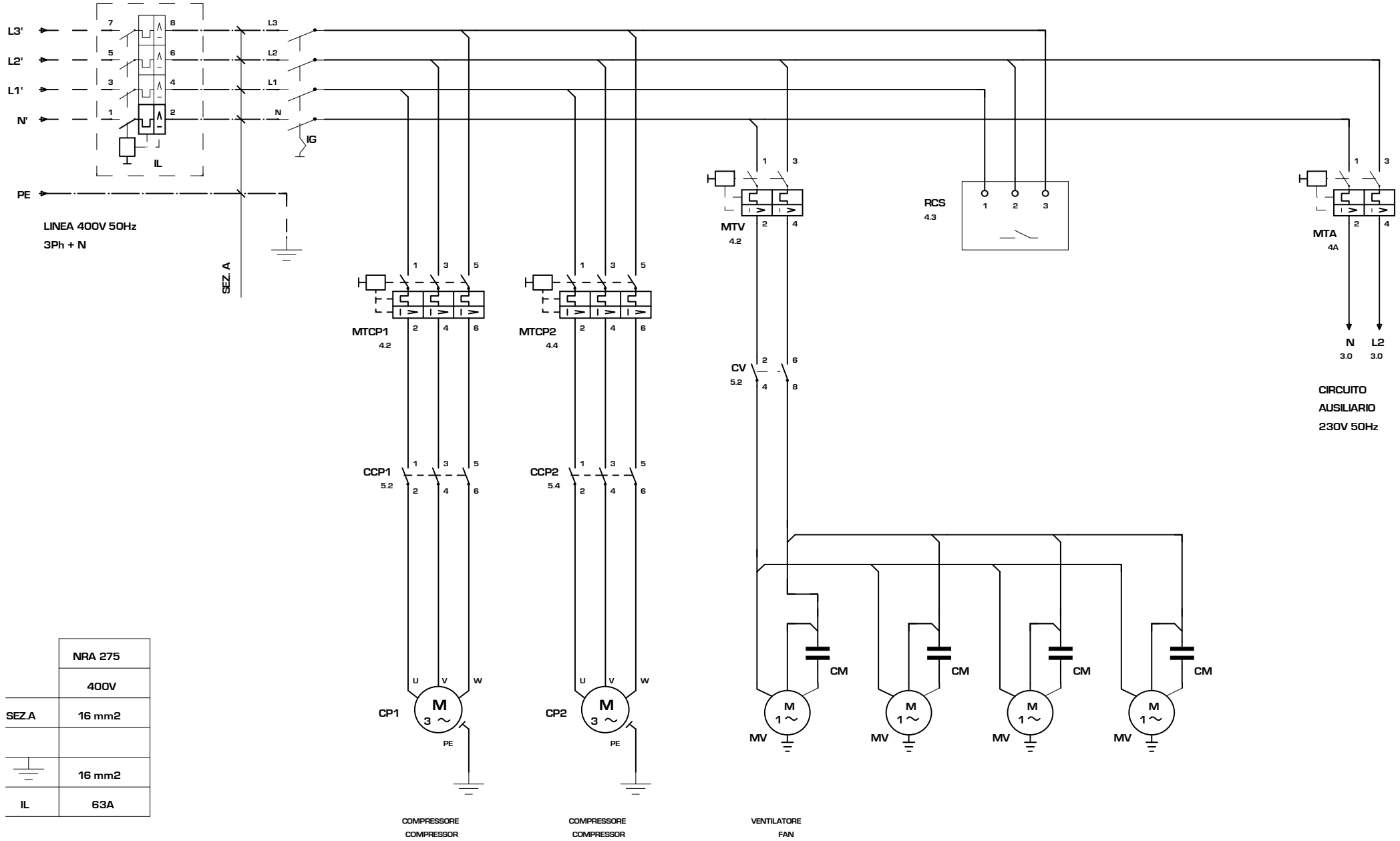
Wiring diagrams are subject to modification. Therefore, always refer to the wiring diagram inside the unit

Les schémas électriques sont soumis à des mises à jour; se reporter au schéma électrique en pièce jointe à l'appareil.

Die elektrischen Schaltpläne können immer wieder geändert werden; es ist immer der mit dem Gerät mitgelieferte Schaltplan zu beachten.

Los esquemas eléctricos están sujetos a actualizaciones; es necesario consultar el esquema eléctrico adjunto al aparato.

COLLEGAMENTO ALIMENTAZIONE/ POWER CONNECTIONS



	NRA 275
	400V
SEZ.A	16 mm ²
	16 mm ²
IL	63A

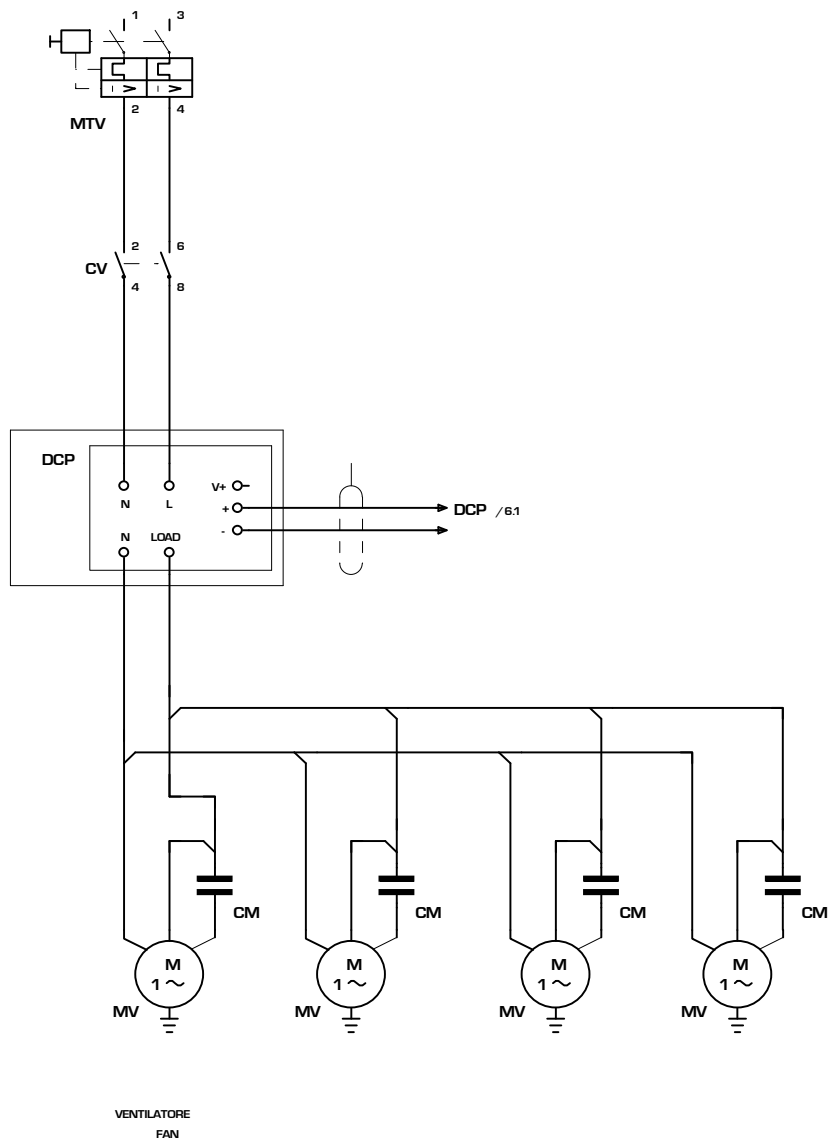
COMPRESSORE
COMPRESSOR

COMPRESSORE
COMPRESSOR

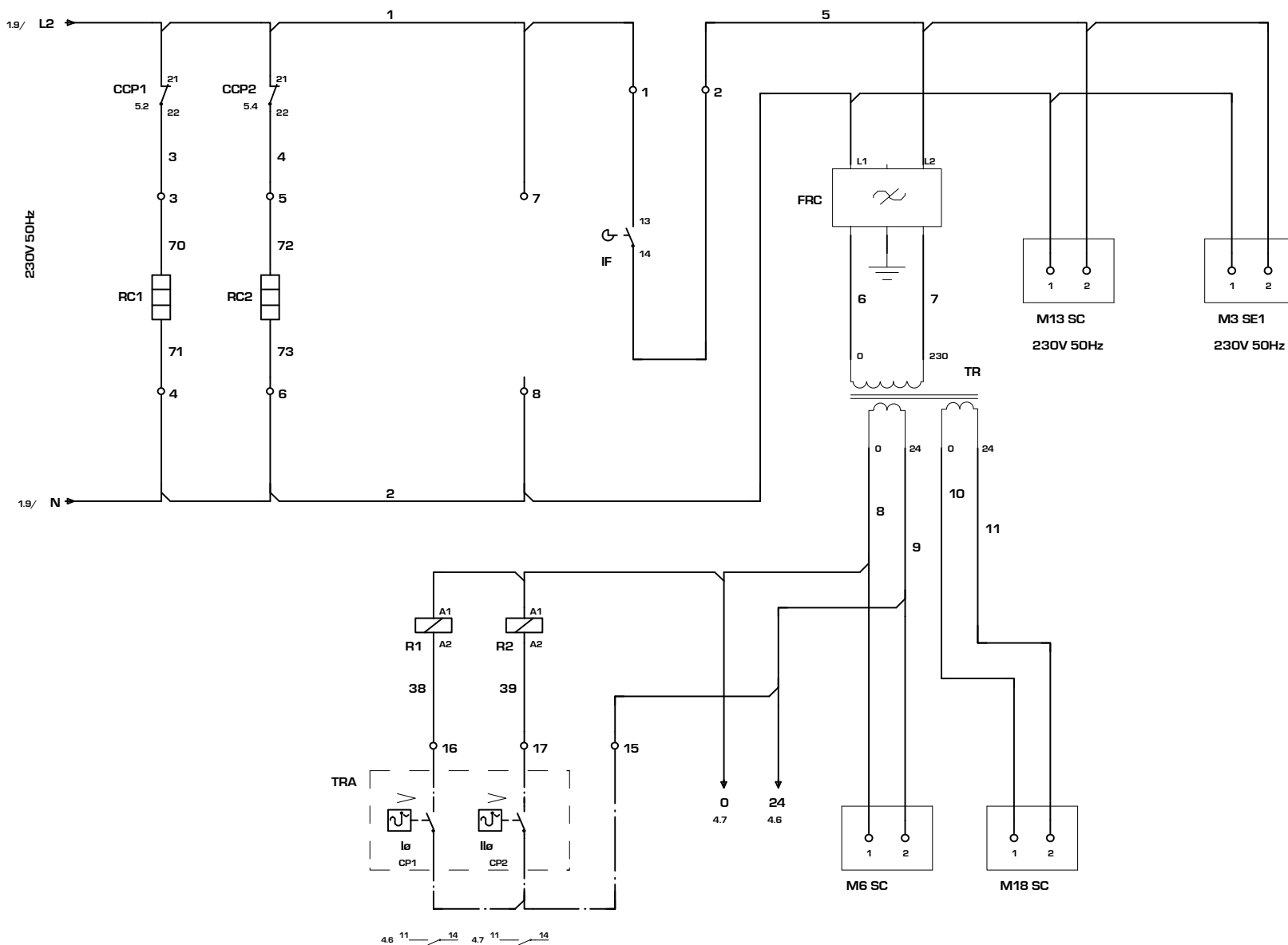
VENTILATORE
FAN

CIRCUITO
AUSILIARIO
230V 50Hz

COLLEGAMENTO DCP / DCP CONNECTIONS



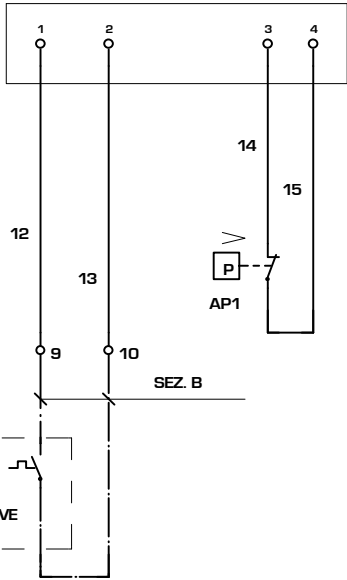
CIRCUITO AUSILIARIO/ AUXILIARY CONNECTIONS



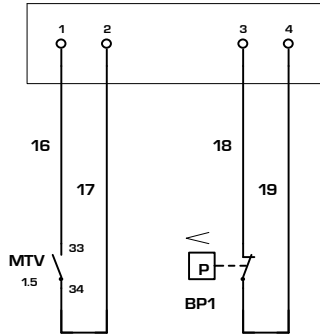
COLLEGAMENTO SICUREZZE / SAFETIES CONNECTIONS

COMANDO A DISTANZA / REMOTE CONTROL

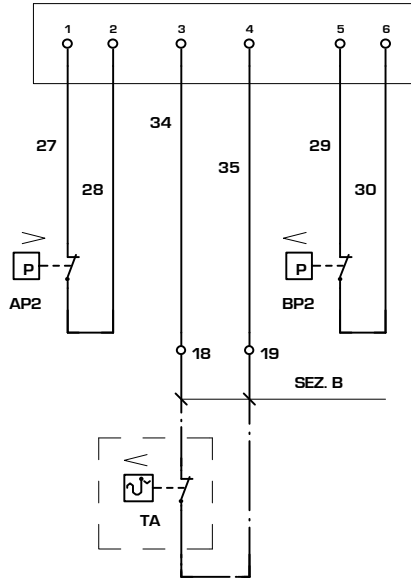
M8 SC



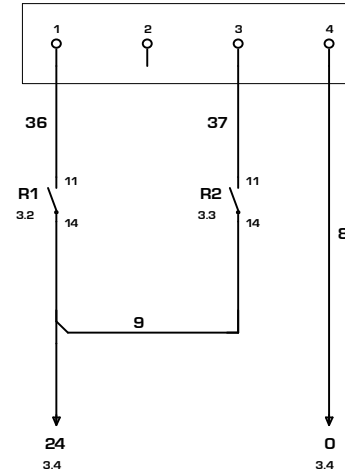
M9 SC



M11 SC

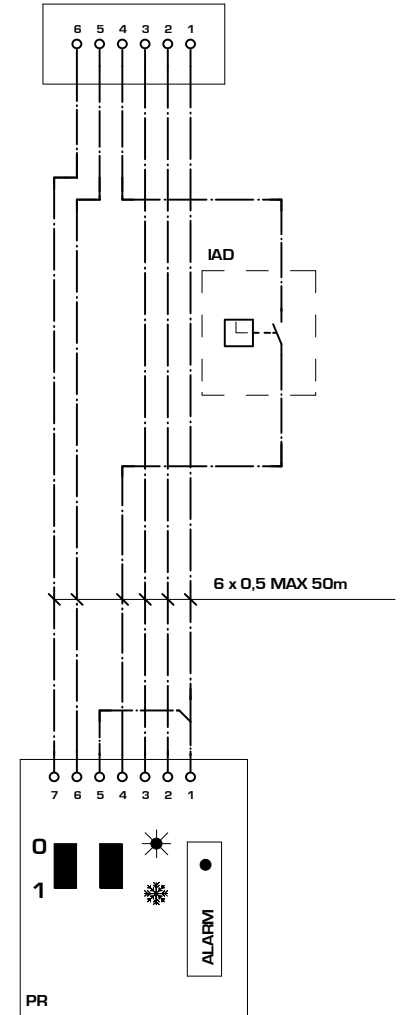


M1 SC

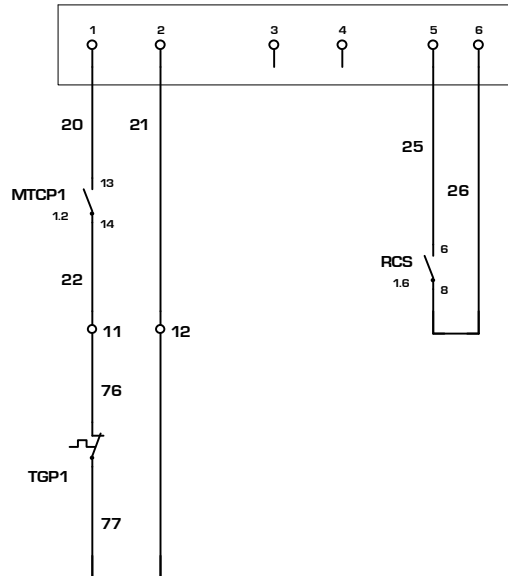


REMOTE CONTROL

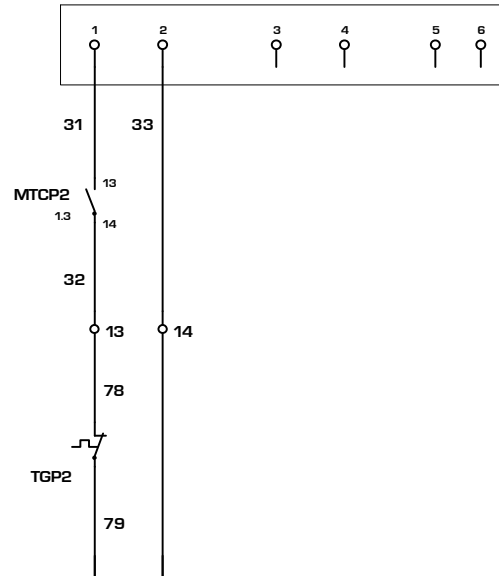
M7 SC



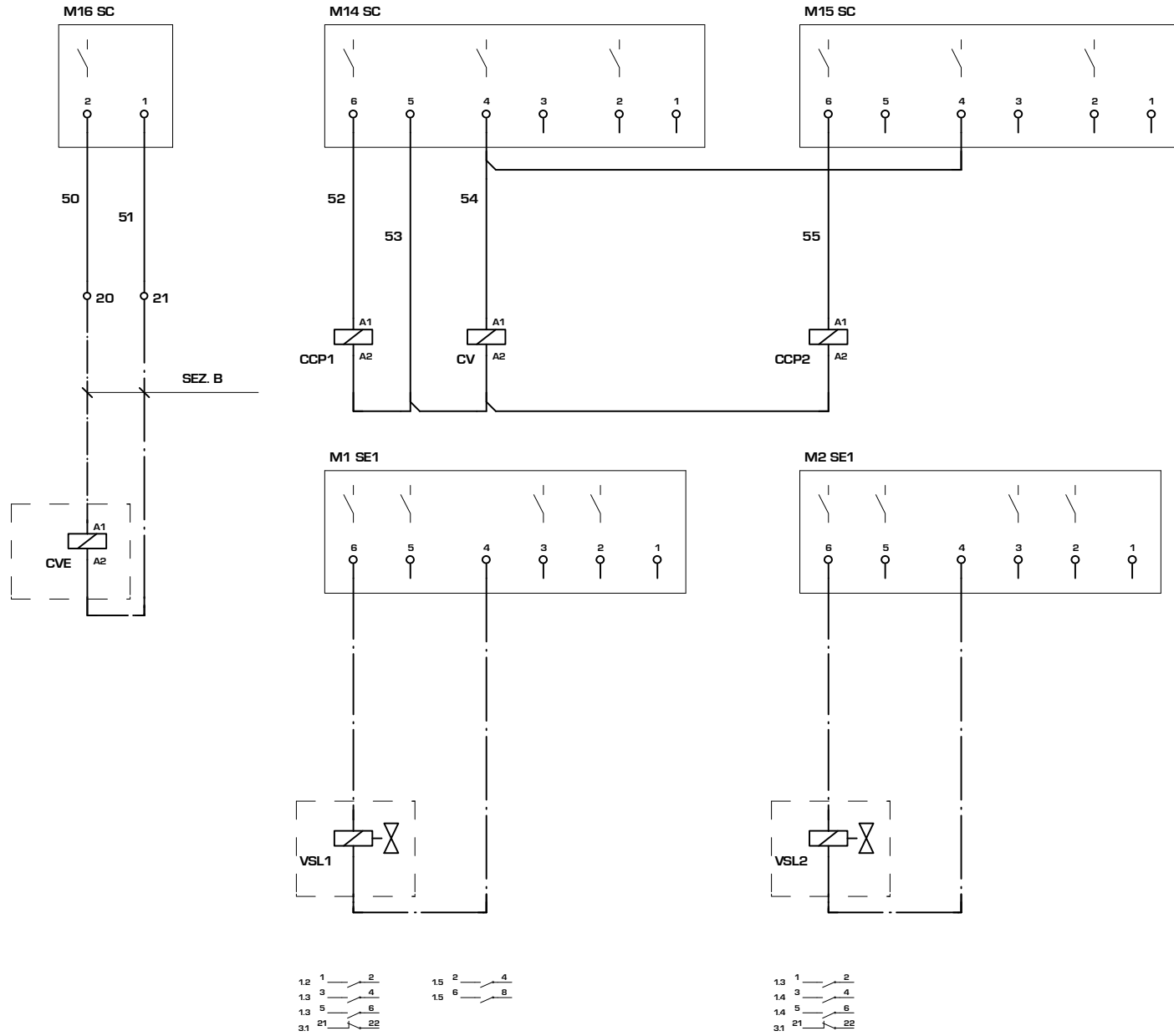
M10 SC

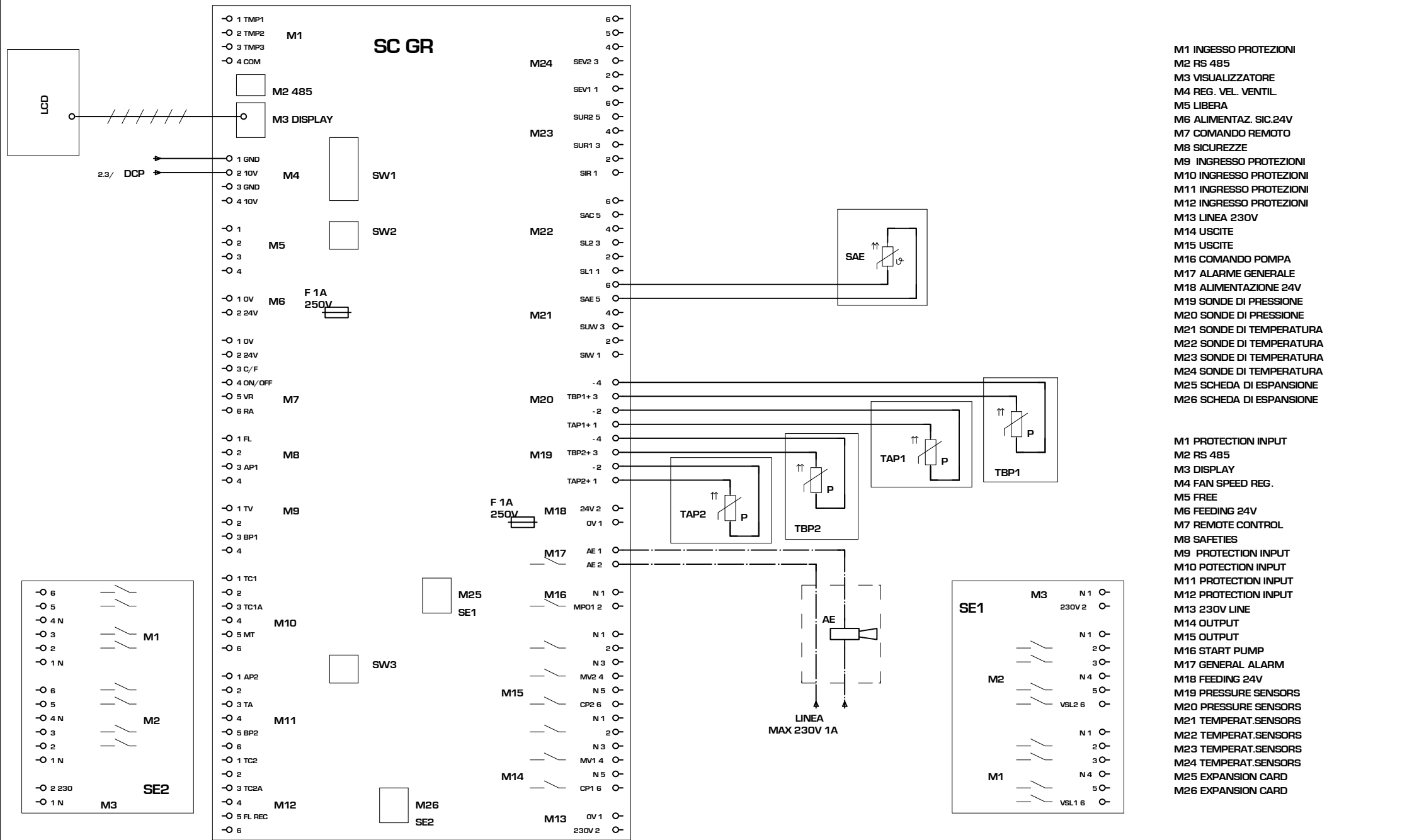


M12 SC

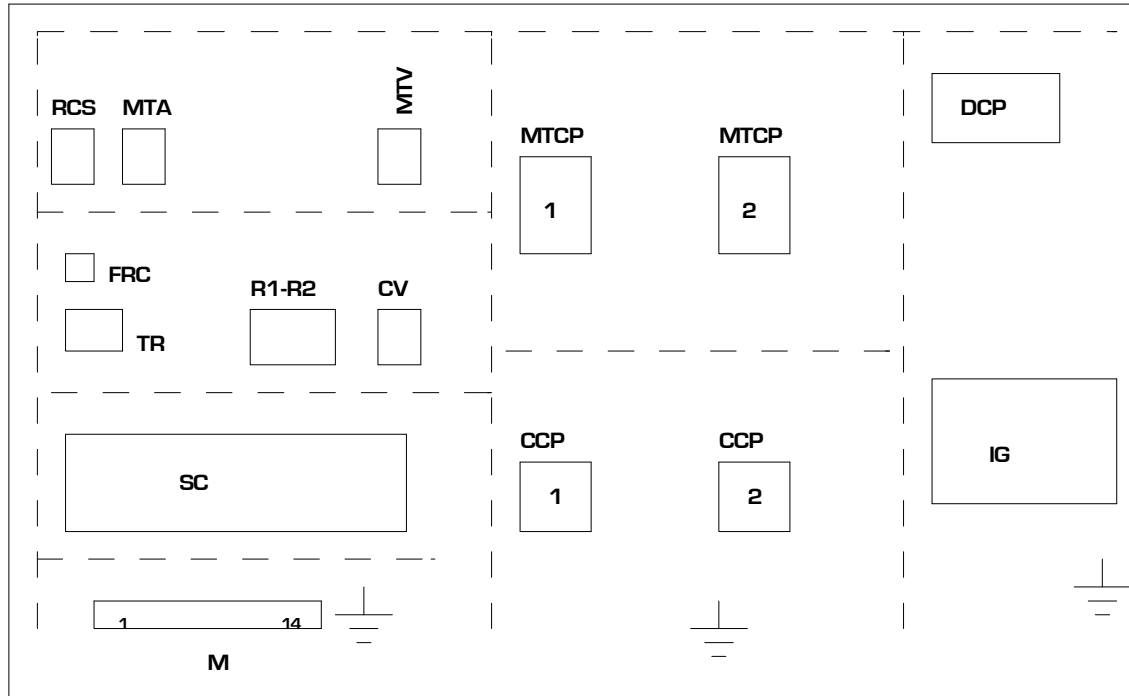


COLLEGAMENTO CARICHI / LOAD CONNECTIONS





DISPOSIZIONE COMPONENTI/LAY-OUT OF SWITCHBOARD



NRA 0325-350 FC F3-F4 cod. 6019000_00

NOTA

Gli schemi elettrici sono soggetti ad aggiornamento; è obbligatorio fare riferimento allo schema elettrico allegato all'apparecchio.

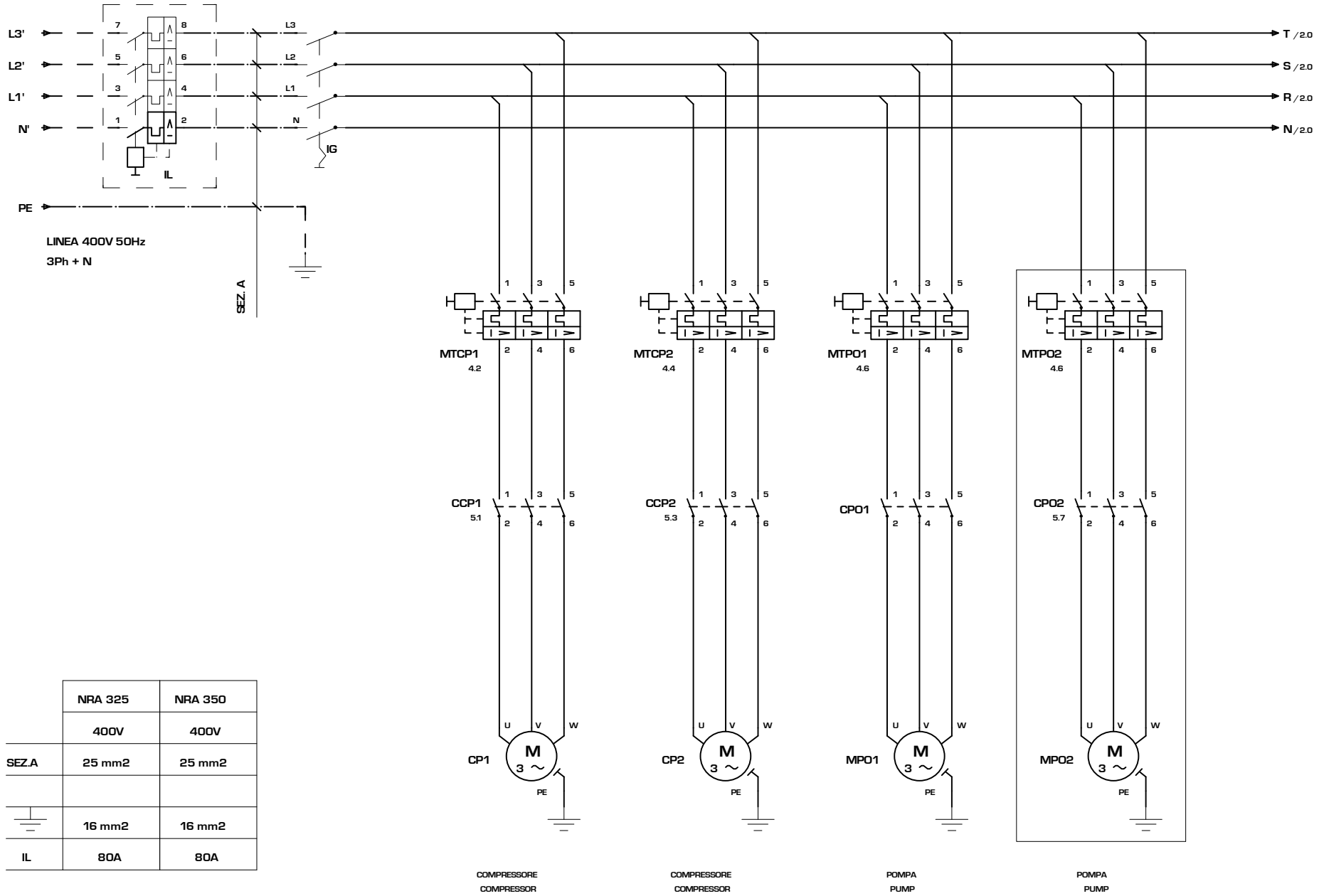
Wiring diagrams are subject to modification. Therefore, always refer to the wiring diagram inside the unit

Les schémas électriques sont soumis à des mises à jour; se reporter au schéma électrique en pièce jointe à l'appareil.

Die elektrischen Schaltpläne können immer wieder geändert werden; es ist immer der mit dem Gerät mitgelieferte Schaltplan zu beachten.

Los esquemas eléctricos están sujetos a actualizaciones; es necesario consultar el esquema eléctrico adjunto al aparato.

COLLEGAMENTO ALIMENTAZIONE/ POWER CONNECTIONS



	NRA 325	NRA 350
	400V	400V
SEZ.A	25 mm ²	25 mm ²
	16 mm ²	16 mm ²
IL	80A	80A

AERMEC S.P.A.
BEVILACQUA (VERONA) ITALY

AERMEC

SOSTITUISCE
SOSTITUITO
MODELLO 325-350 FCA
DATA 01Apr:2003
DISEGNATO Crivellaro

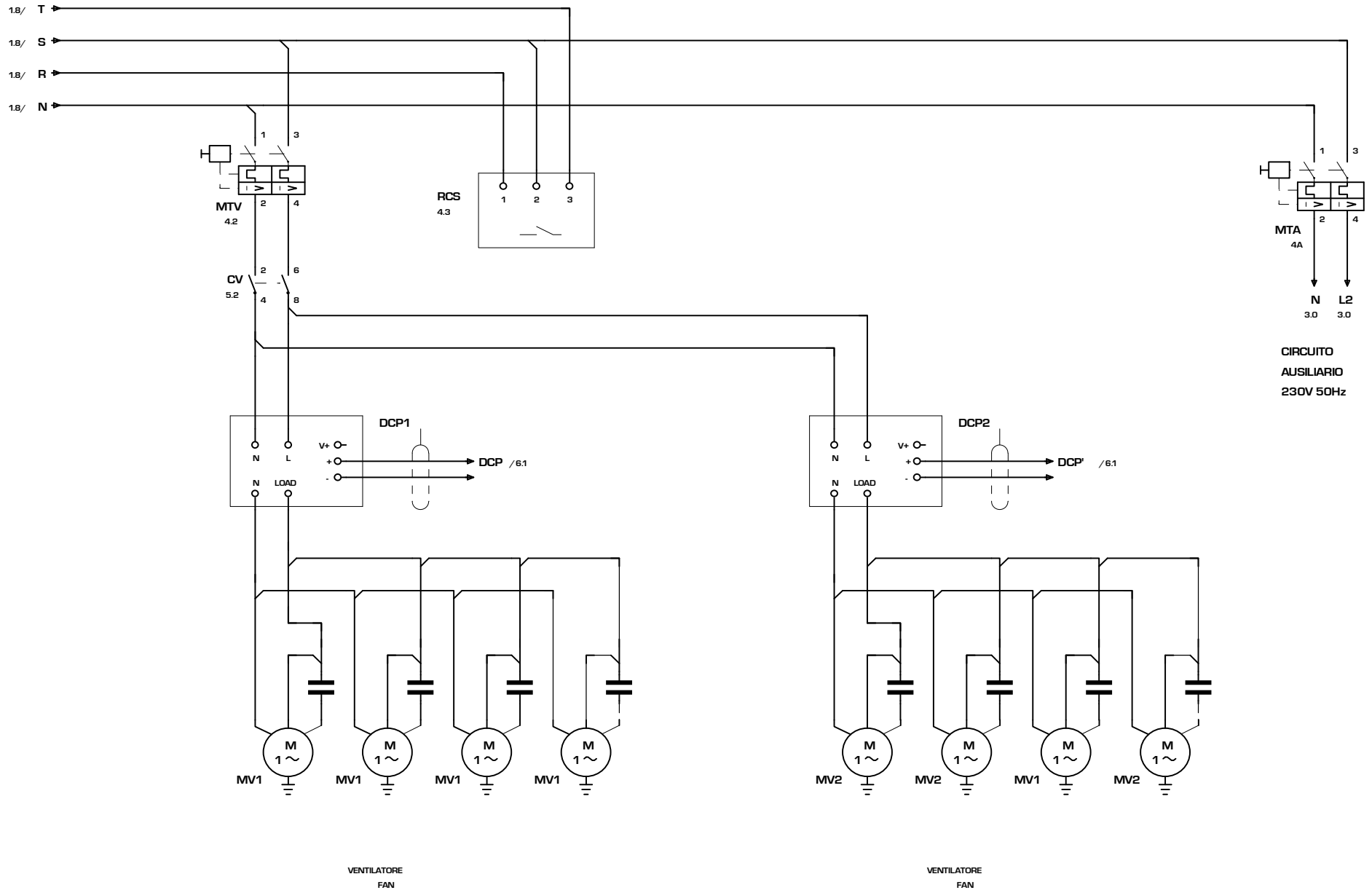
PARTICOLARE SCHEMA ELETTRICO

CODICE 6019000

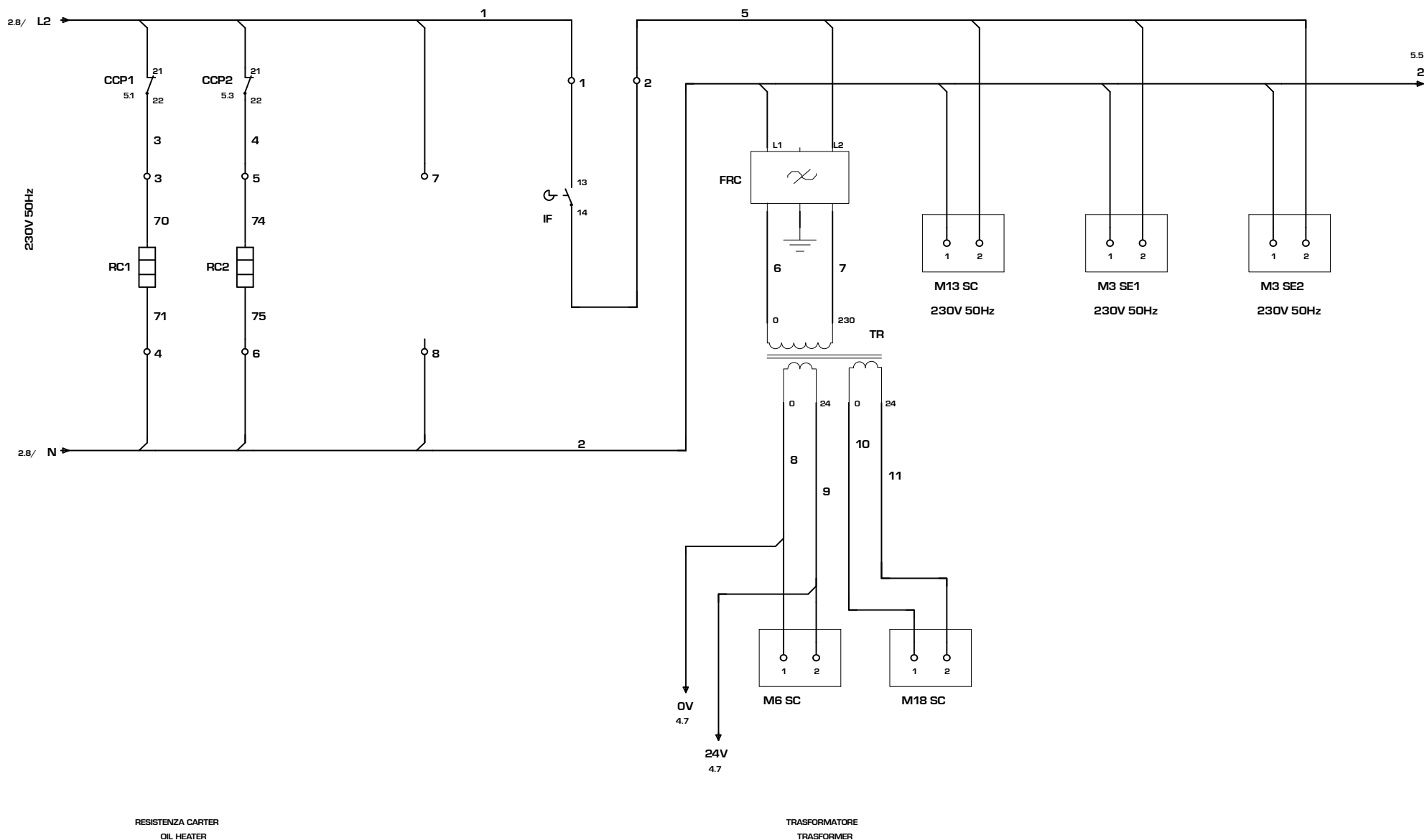
PAG 1

DI 7

COLLEGAMENTO ALIMENTAZIONE/ POWER CONNECTIONS



CIRCUITO AUSILIARIO/ AUXILIARY CONNECTIONS



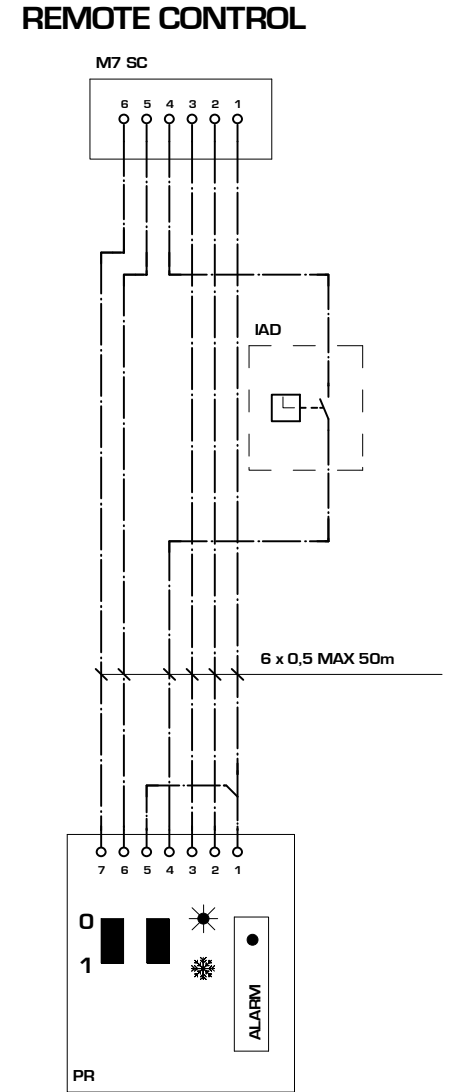
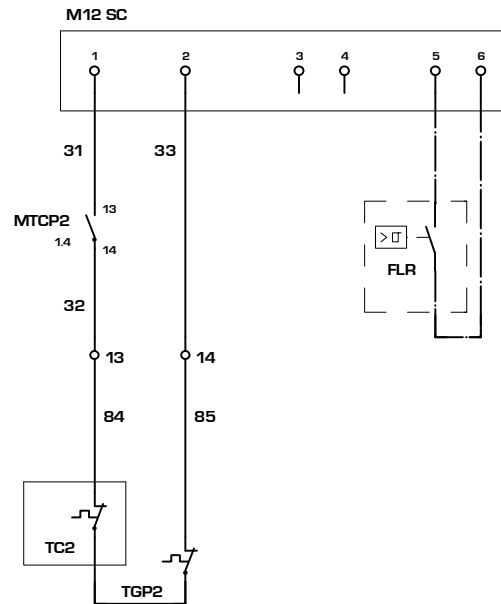
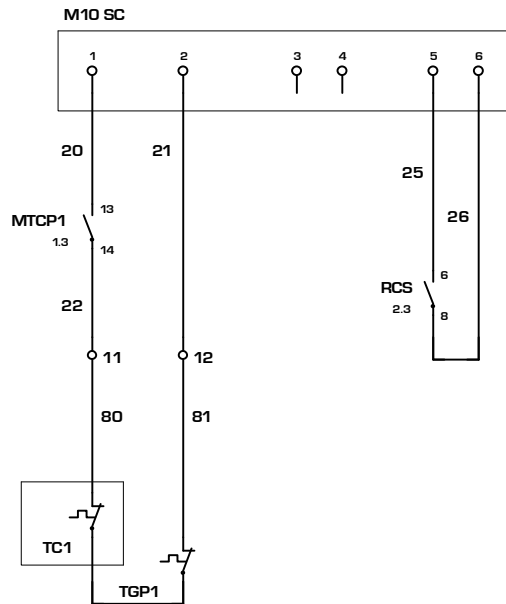
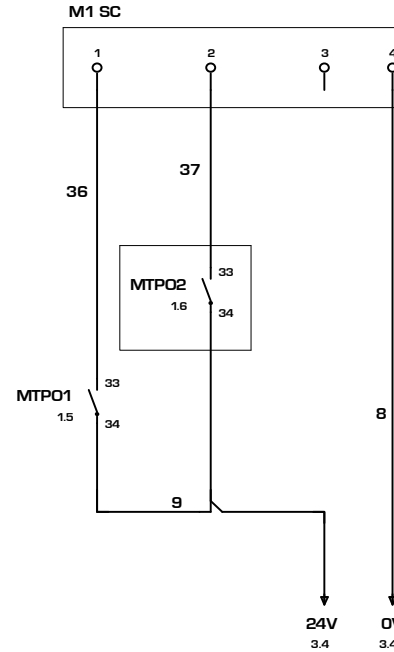
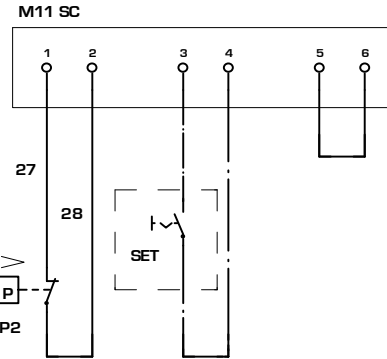
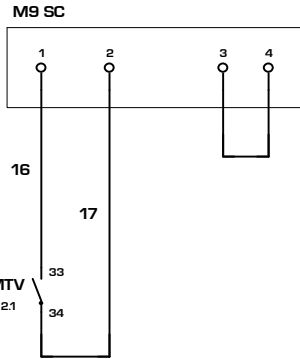
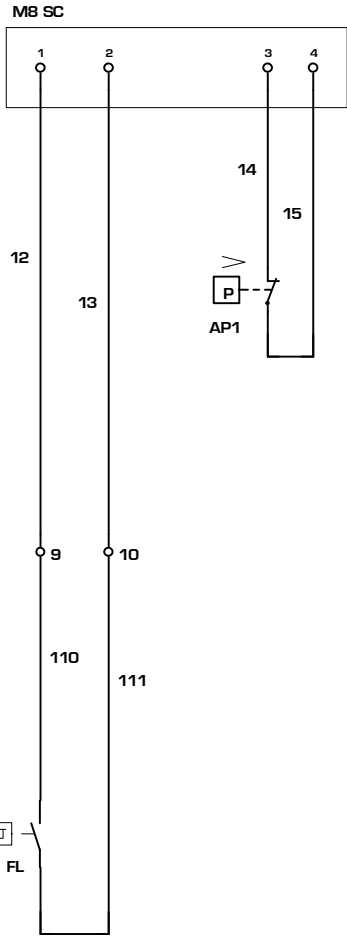
RESISTENZA CARTER
OIL HEATER

TRASFORMATORE
TRANSFORMER

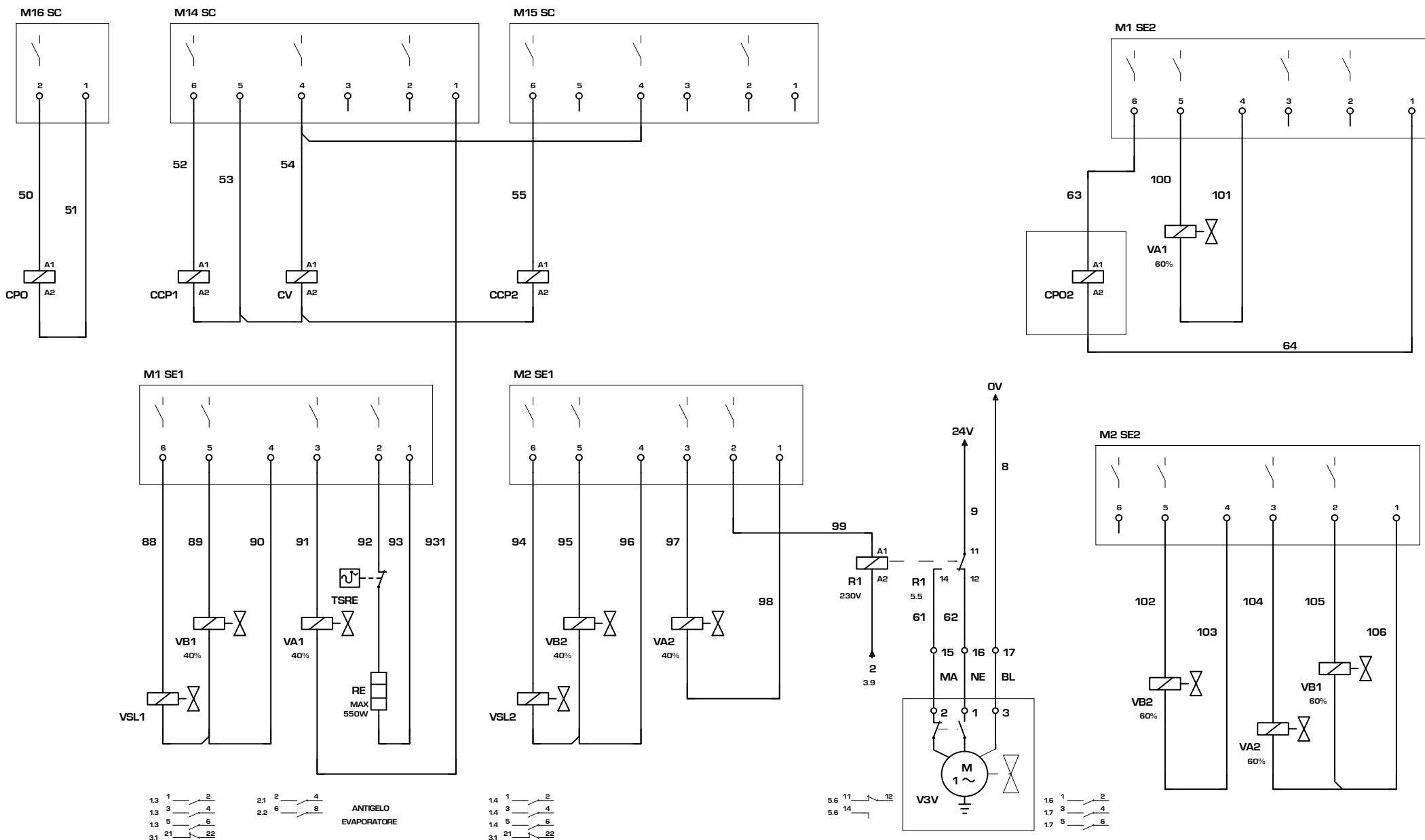
IND	DATA	MODIFICHE	AERMEC S.P.A. BEVILACQUA (VERONA) ITALY	AERMEC	SOSTITUISCE	MODELLO 325-350 FCA	PARTICOLARE SCHEMA ELETTRICO	PAG 3
					SOSTITUITO	DATA 01Apr:2003	DISEGNATO Crivellaro	DI 7
			https://splitsistema48.ru/instrukcii-po-ekspluatacii-kondicionerov.html			CODICE 6019000		

COLLEGAMENTO SICUREZZE / SAFETIES CONNECTIONS

COMANDO A DISTANZA / REMOTE CONTROL



COLLEGAMENTO CARICHI / LOAD CONNECTIONS



AERMEC S.P.A.
BEVILACQUA (VERONA) ITALY

AERMEC

SOSTITUISCE

SOSTITUITO

DATA 01Apr.2003

DISEGNATO

Crivellaro

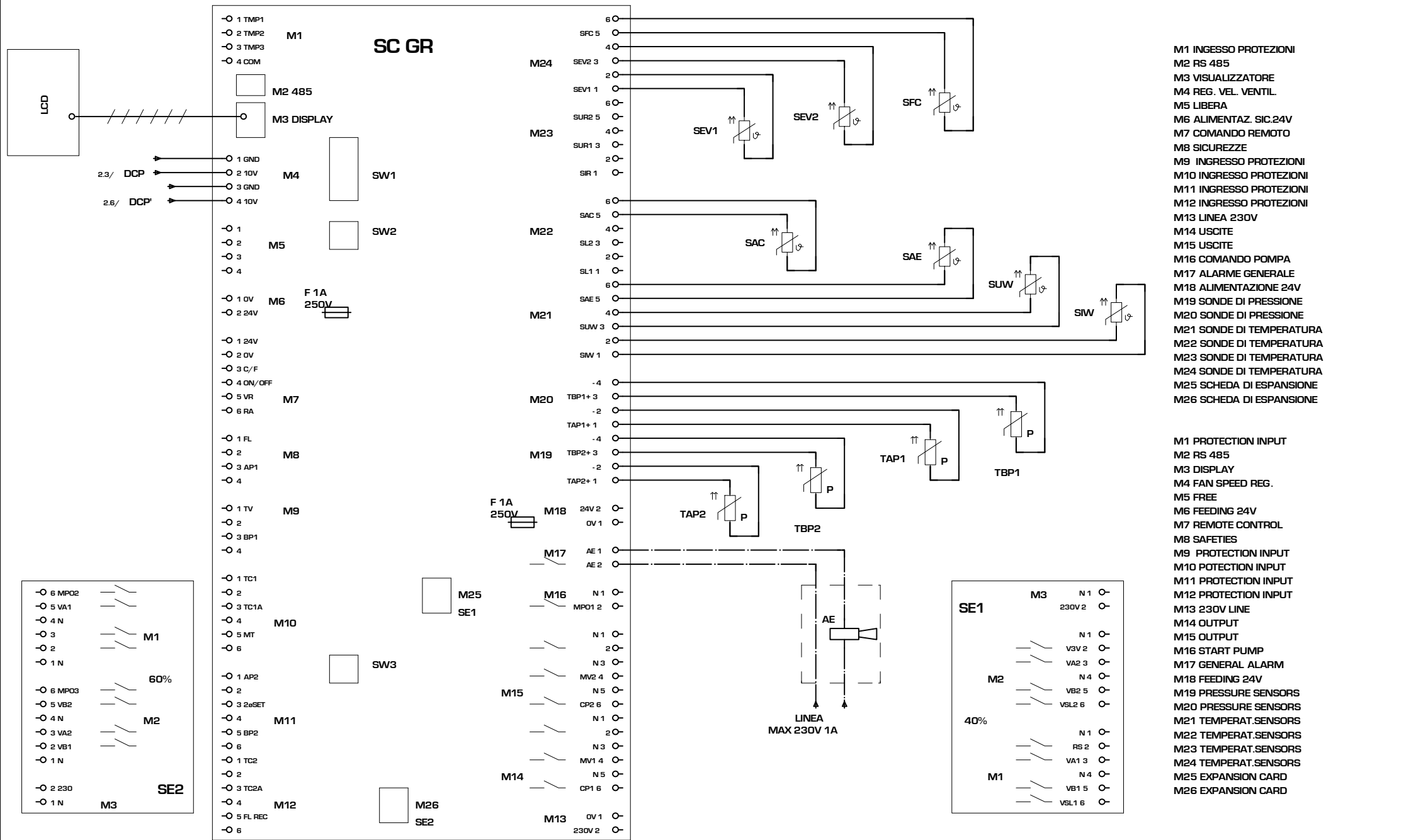
MODELLO 325-350 FCA

PARTICOLARE SCHEMA ELETTRICO

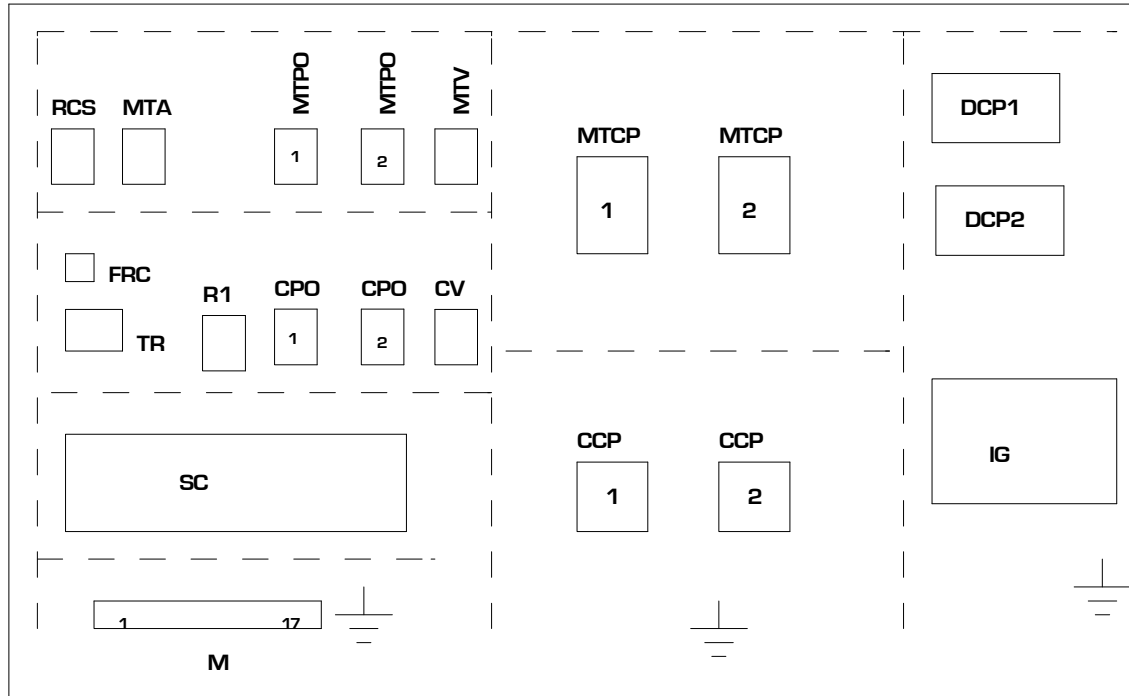
CODICE 6019000

PAG 5

DI 7



DISPOSIZIONE COMPONENTI/LAY-OUT OF SWITCHBOARD



NRA 0325-350 FC 230V F3-F4 cod. 6019020_00

NOTA

Gli schemi elettrici sono soggetti ad aggiornamento; è obbligatorio fare riferimento allo schema elettrico allegato all'apparecchio.

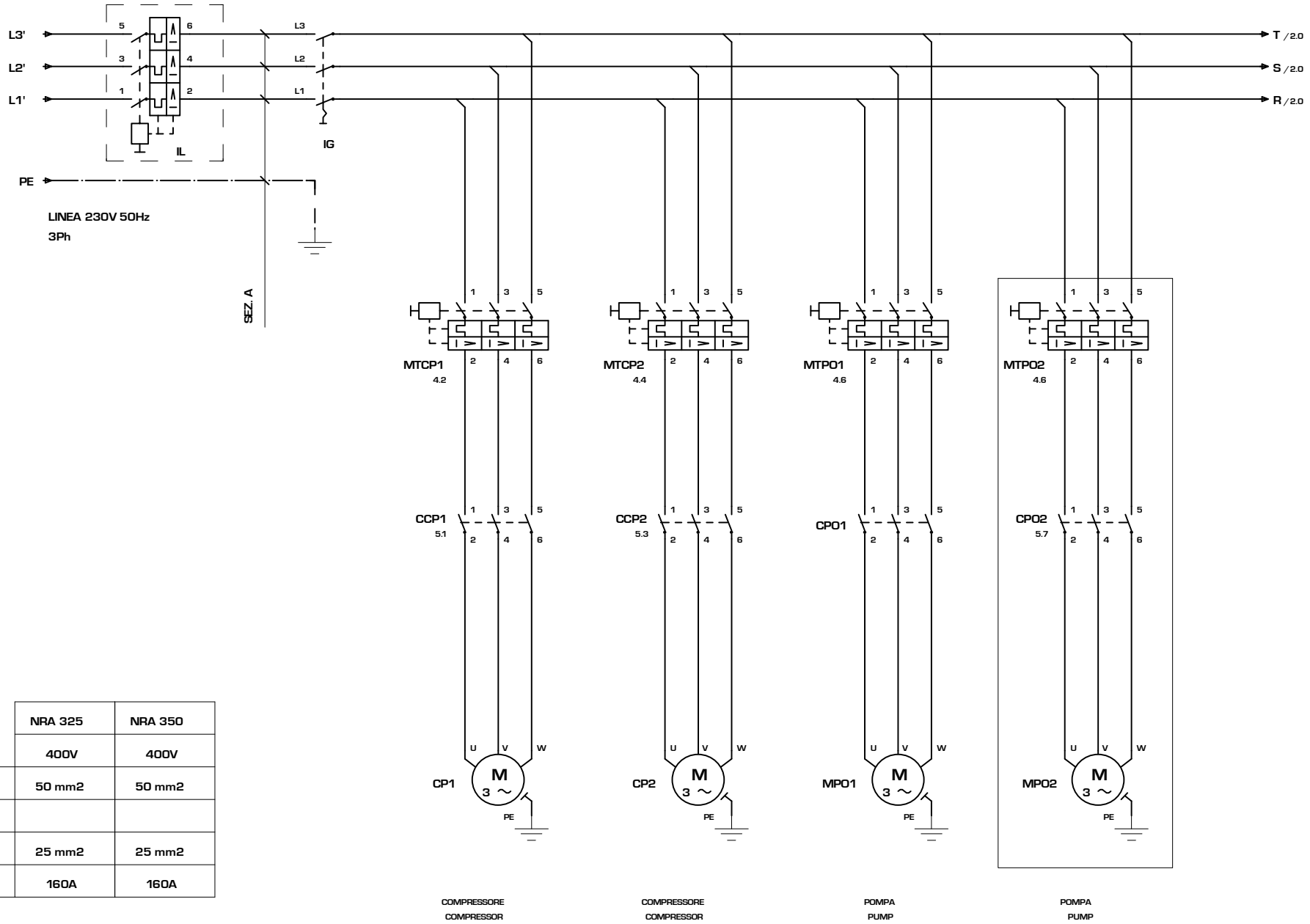
Wiring diagrams are subject to modification. Therefore, always refer to the wiring diagram inside the unit

Les schémas électriques sont soumis à des mises à jour; se reporter au schéma électrique en pièce jointe à l'appareil.

Die elektrischen Schaltpläne können immer wieder geändert werden; es ist immer der mit dem Gerät mitgelieferte Schaltplan zu beachten.

Los esquemas eléctricos están sujetos a actualizaciones; es necesario consultar el esquema eléctrico adjunto al aparato.

COLLEGAMENTO ALIMENTAZIONE/ POWER CONNECTIONS



	NRA 325	NRA 350
	400V	400V
SEZ.A	50 mm ²	50 mm ²
	25 mm ²	25 mm ²
IL	160A	160A

IND	DATA	MODIFICHE

AERMEC S.P.A.
BEVILACQUA (VERONA) ITALY

AERMEC

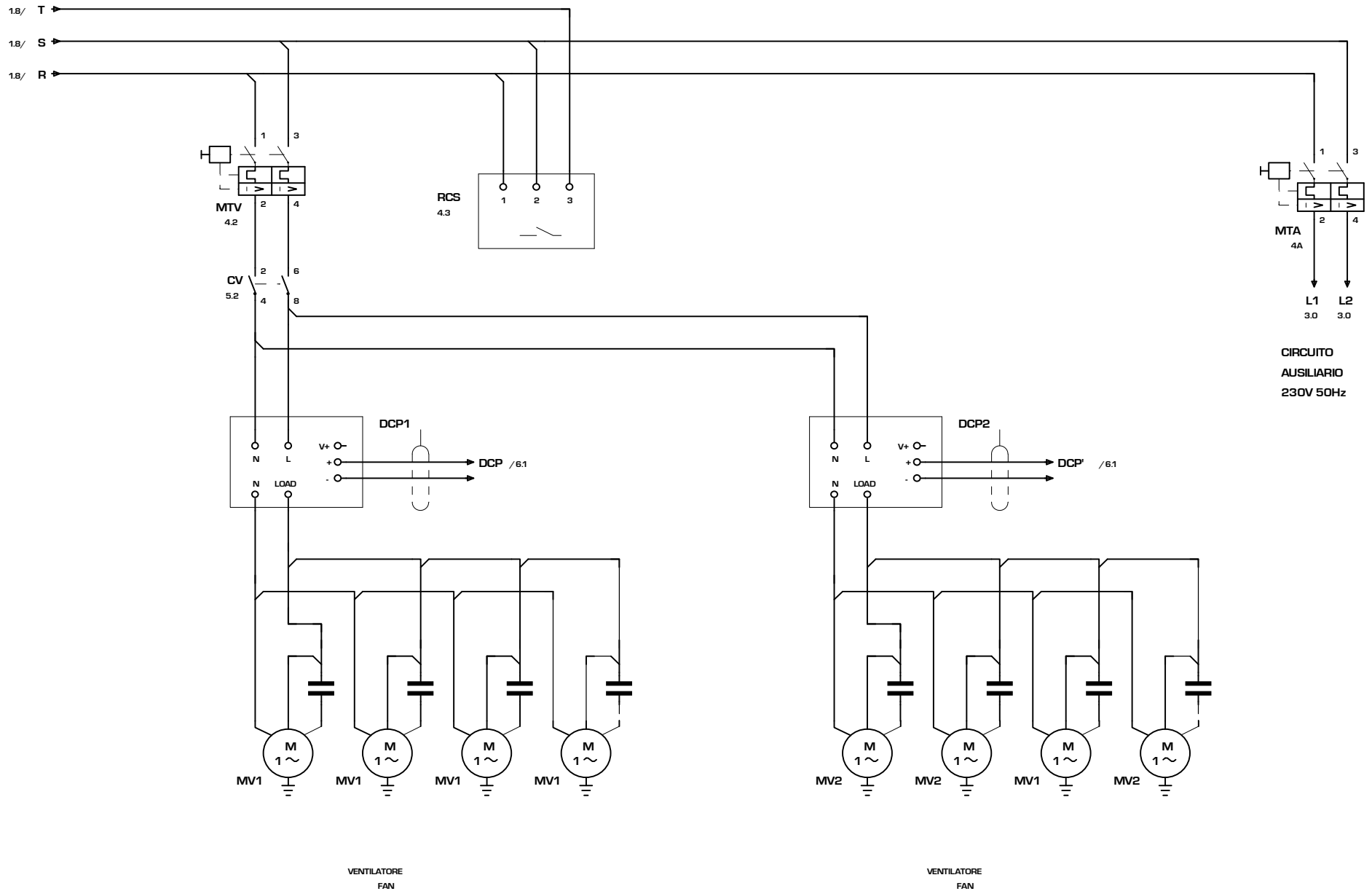
SOSTITUISCE	MODELLO	325-350 FCA
SOSTITUITO	DATA	15.Nov.2005
DISEGNATO	Crivellaro	

PARTICOLARE SCHEMA ELETTRICO

CODICE **6019020**

PAG 1
DI 7

COLLEGAMENTO ALIMENTAZIONE/ POWER CONNECTIONS



CIRCUITO
AUSILIARIO
230V 50Hz

AERMEC S.P.A.
BEVILACQUA (VERONA) ITALY

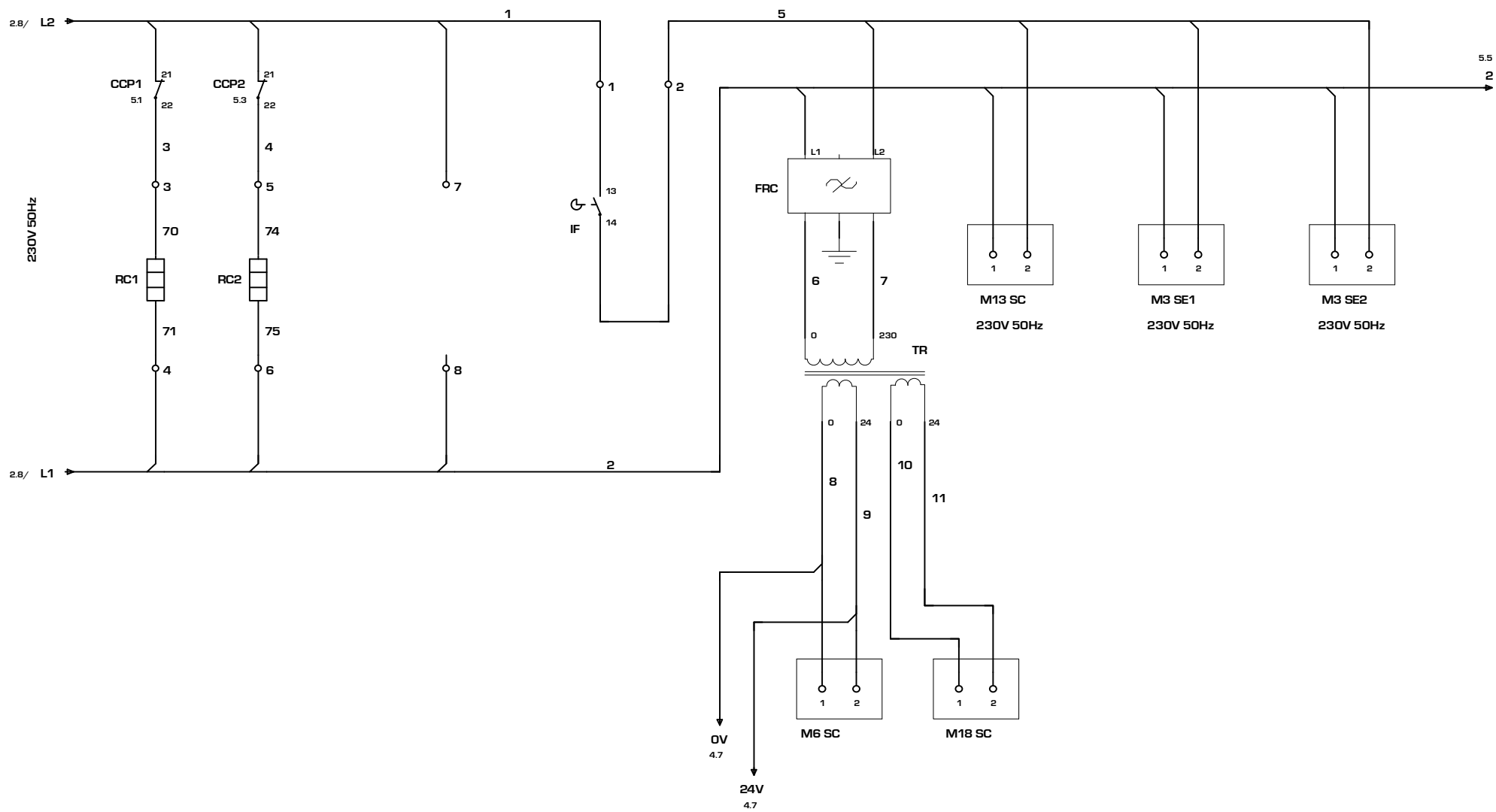
AERMEC

SOSTITUISCE	MODELLO	325-350 FCA
SOSTITUITO	DATA	15.Nov.2005
DISEGNATO	Crivellaro	

PARTICOLARE SCHEMA ELETTRICO
CODICE 6019020

PAG 2
DI 7

CIRCUITO AUSILIARIO/ AUXILIARY CONNECTIONS

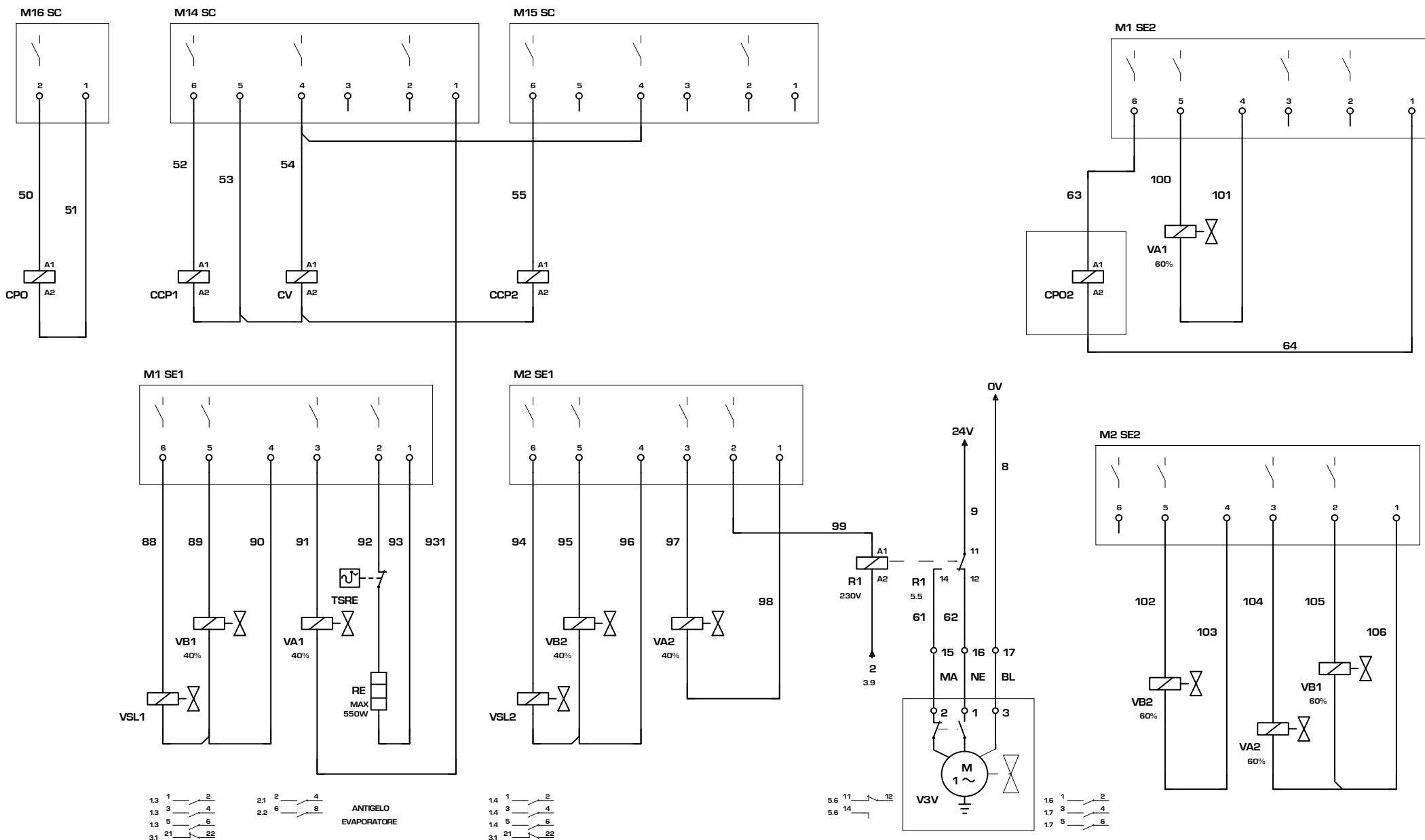


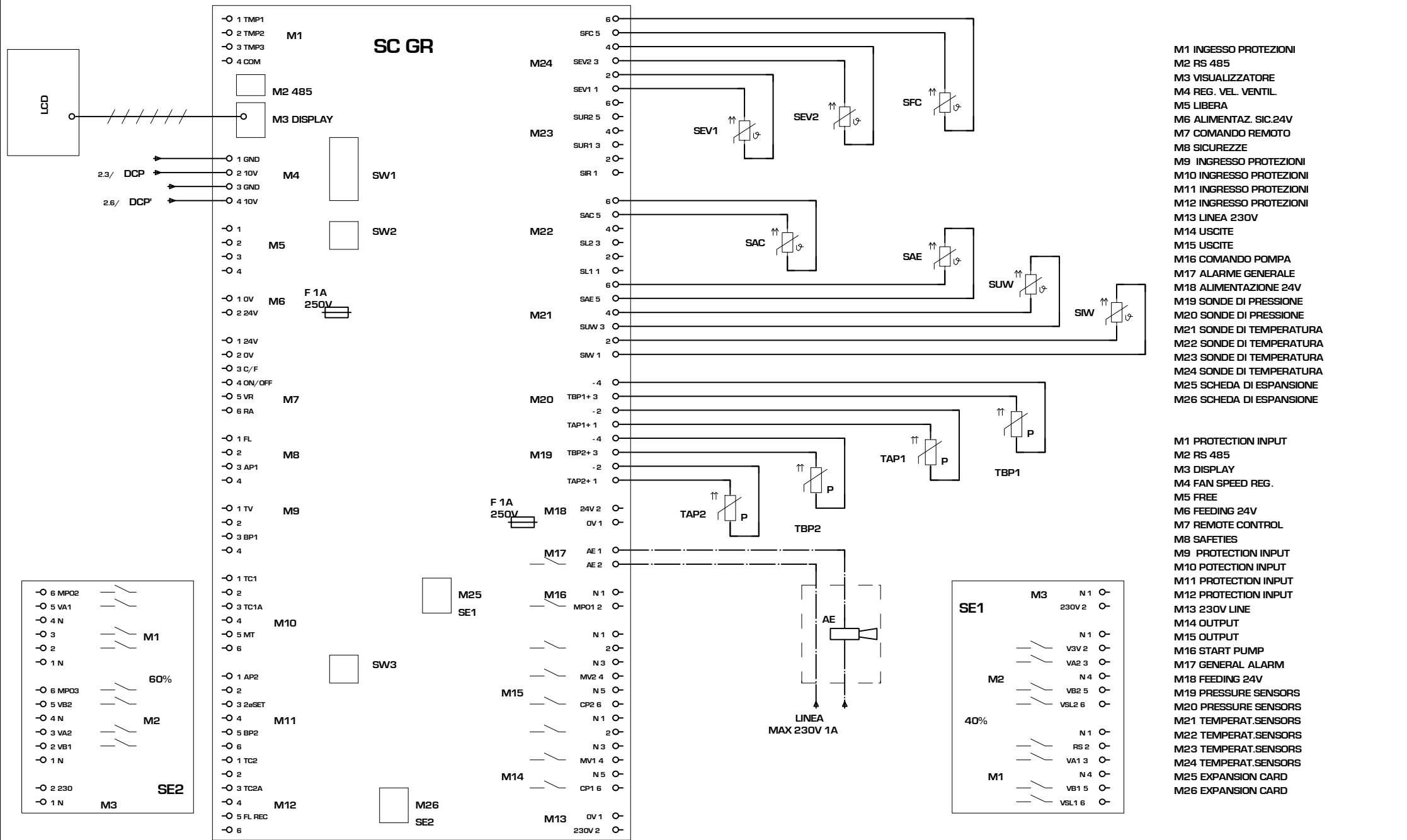
RESISTENZA CARTER
OIL HEATER

TRASFORMATORE
TRANSFORMER

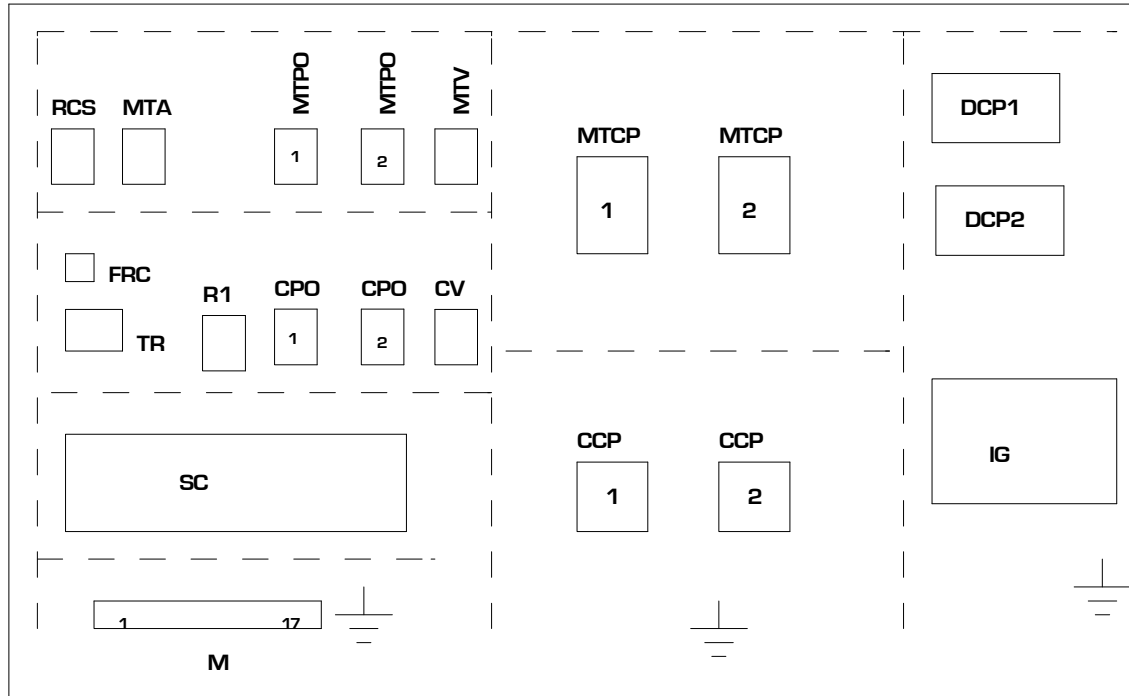
AERMEC S.P.A. BEVILACQUA (VERONA) ITALY				AERMEC		SOSTITUISCE SOSTITUITO MODELLO 325-350 FCA		PARTICOLARE SCHEMA ELETTRICO	
IND		DATA		MODIFICHE		DATA 15.Nov.2005 DISEGNATO Crivellaro		CODICE 6019020	
Все каталоги и инструкции здесь: https://splitsystema48.ru/instrukcii-po-ekspluatacii-kondicionerov.html								PAG 3	
									DI 7

COLLEGAMENTO CARICHI / LOAD CONNECTIONS





DISPOSIZIONE COMPONENTI/LAY-OUT OF SWITCHBOARD



IND	DATA	MODIFICHE

AERMEC S.P.A.
BEVILACQUA (VERONA) ITALY

AERMEC

SOSTITUISCE	MODELLO	325-350 FCA
SOSTITUITO	DATA	15.Nov.2005
DATA	DISEGNATO	Crivellaro

PARTICOLARE	SCHEMA ELETTRICO	PAG	7
CODICE	6019020	DI	7

NRA 0325-0350 FC -FO cod. 6030000_00

NOTA

Gli schemi elettrici sono soggetti ad aggiornamento; è obbligatorio fare riferimento allo schema elettrico allegato all'apparecchio.

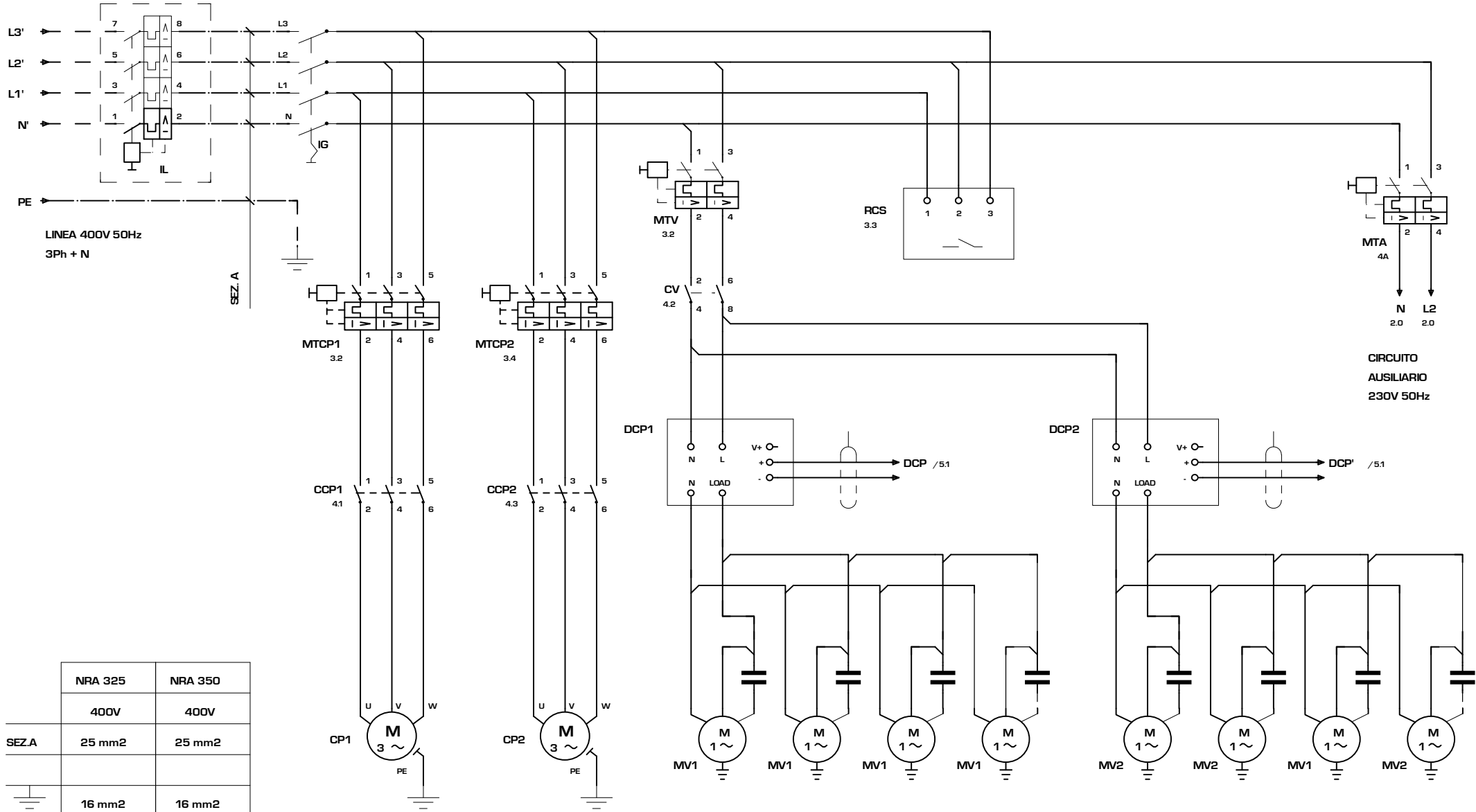
Wiring diagrams are subject to modification. Therefore, always refer to the wiring diagram inside the unit

Les schémas électriques sont soumis à des mises à jour; se reporter au schéma électrique en pièce jointe à l'appareil.

Die elektrischen Schaltpläne können immer wieder geändert werden; es ist immer der mit dem Gerät mitgelieferte Schaltplan zu beachten.

Los esquemas eléctricos están sujetos a actualizaciones; es necesario consultar el esquema eléctrico adjunto al aparato.

COLLEGAMENTO ALIMENTAZIONE/ POWER CONNECTIONS



	NRA 325	NRA 350
	400V	400V
SEZ.A	25 mm ²	25 mm ²
	16 mm ²	16 mm ²
IL	80A	80A

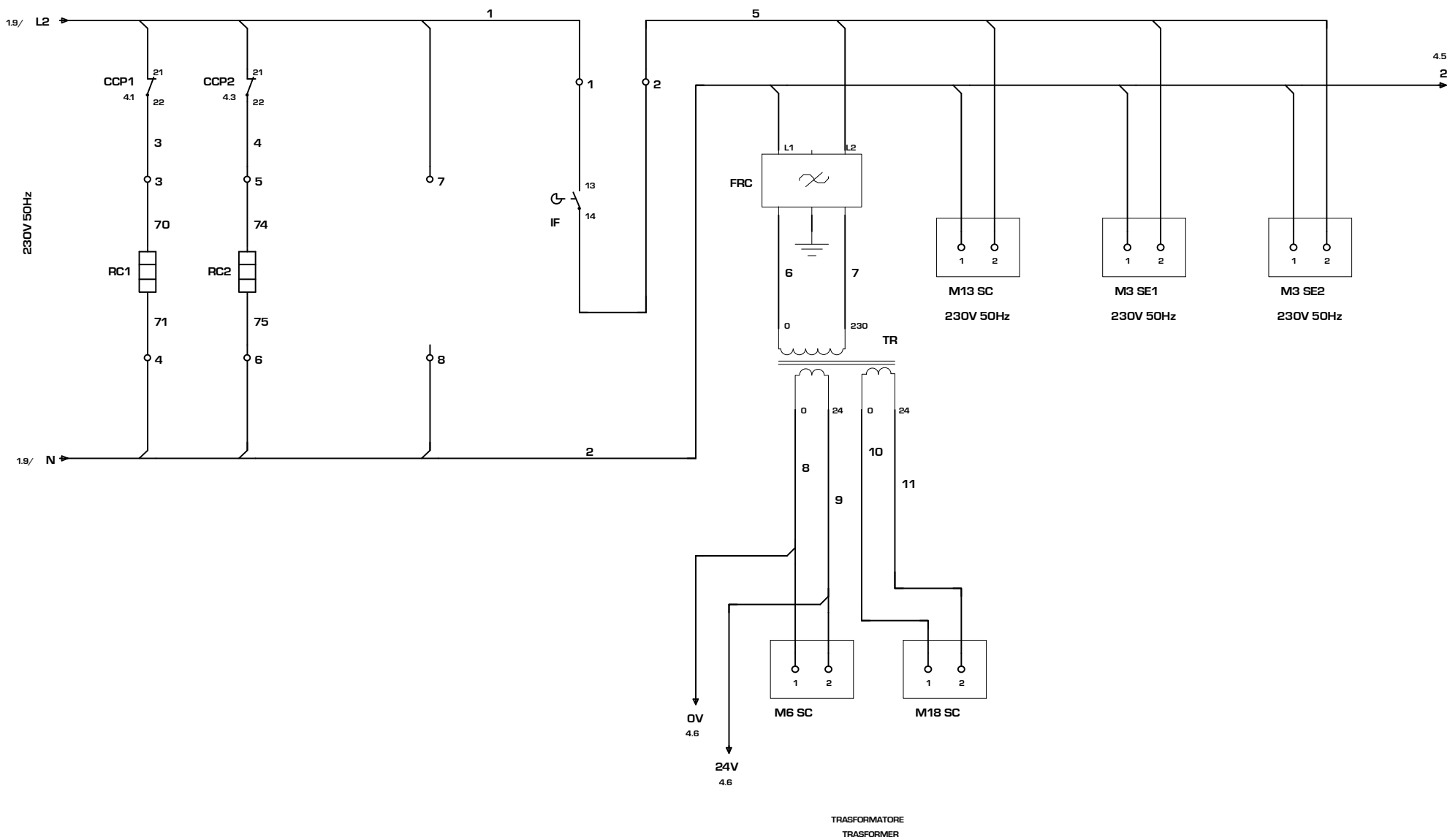
COMPRESSORE
COMPRESSOR

COMPRESSORE
COMPRESSOR

VENTILATORE
FAN

VENTILATORE
FAN

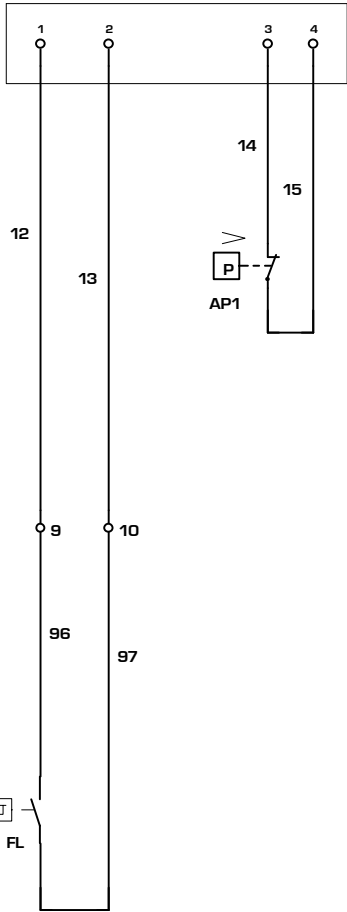
CIRCUITO AUSILIARIO/ AUXILIARY CONNECTIONS



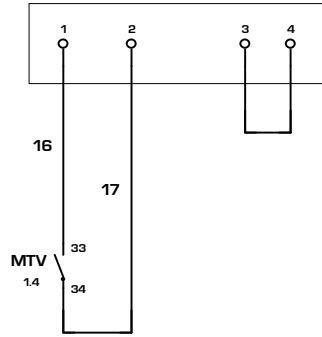
COLLEGAMENTO SICUREZZE / SAFETIES CONNECTIONS

COMANDO A DISTANZA / REMOTE CONTROL

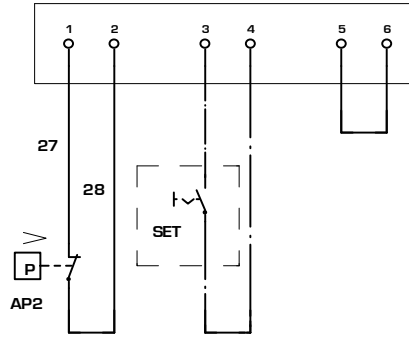
M8 SC



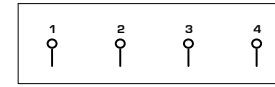
M9 SC



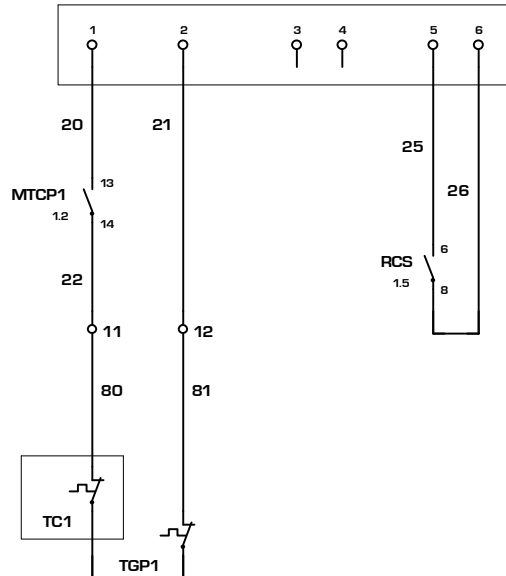
M11 SC



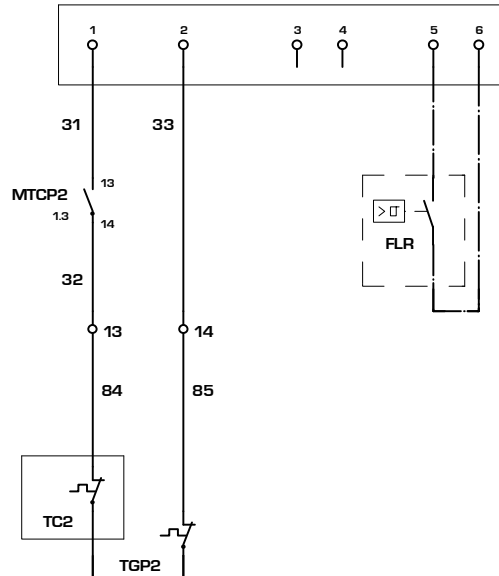
M1 SC



M10 SC

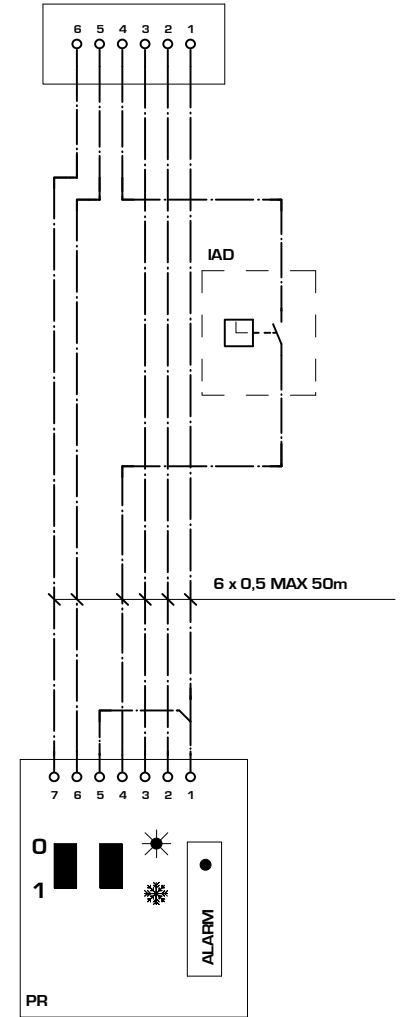


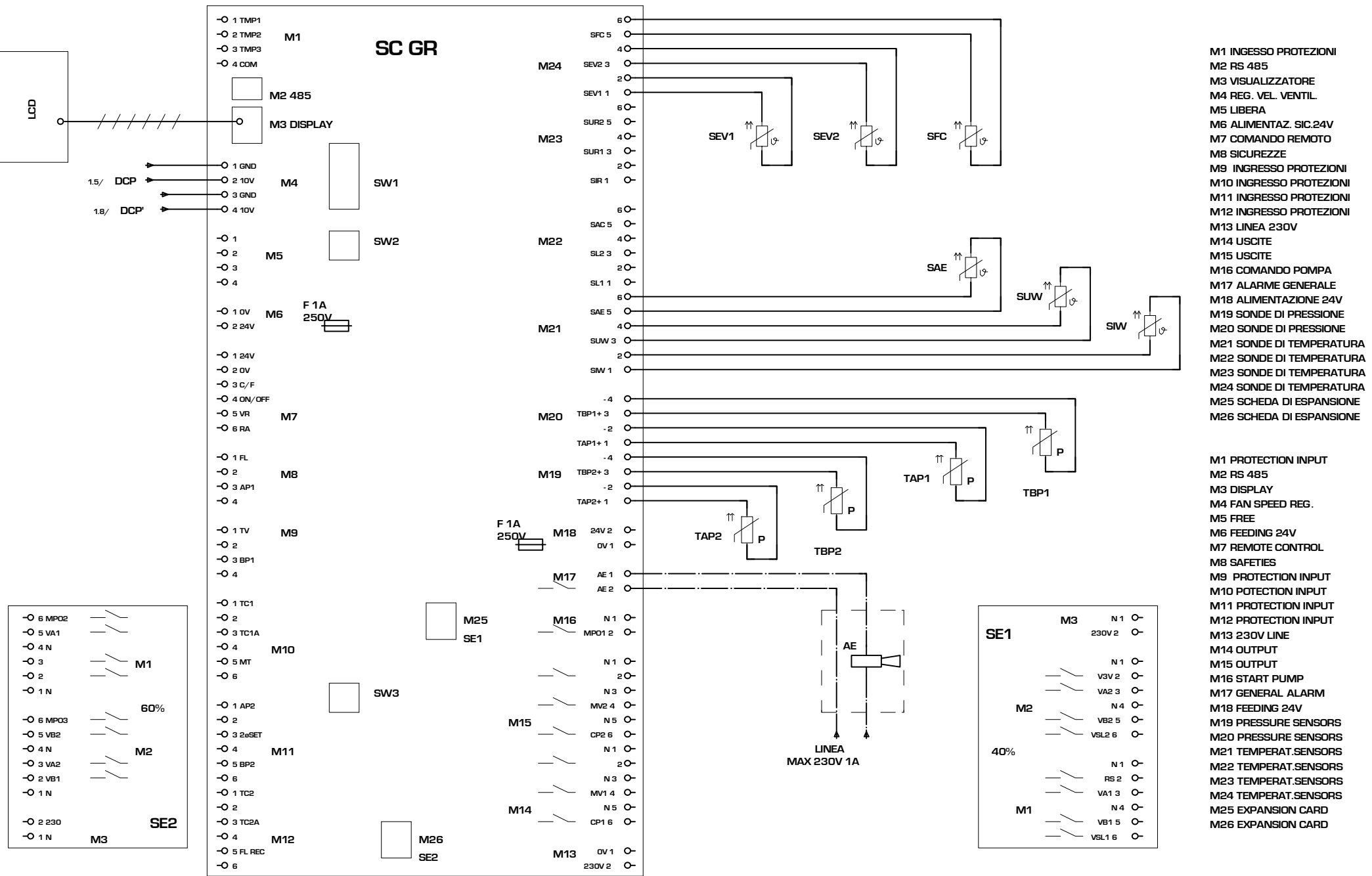
M12 SC



REMOTE CONTROL

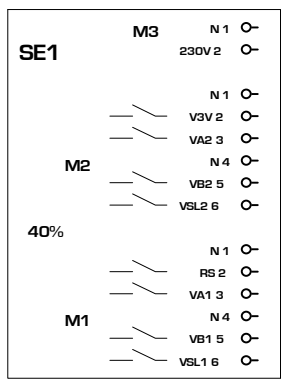
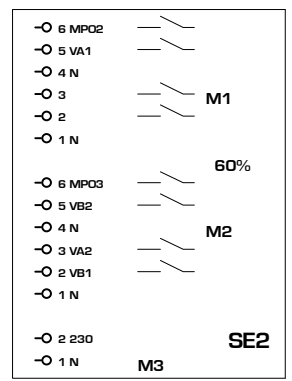
M7 SC



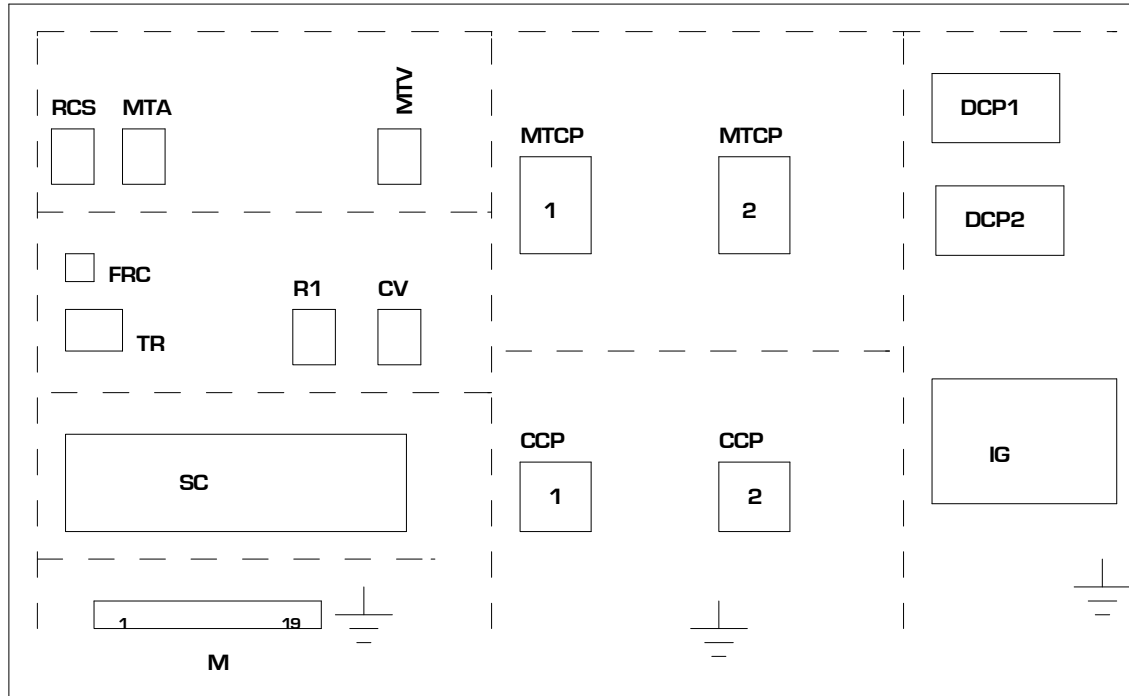


- M1 INGRESSO PROTEZIONI
- M2 RS 485
- M3 VISUALIZZATORE
- M4 REG. VEL. VENTIL.
- M5 LIBERA
- M6 ALIMENTAZ. SIC.24V
- M7 COMANDO REMOTO
- M8 SICUREZZE
- M9 INGRESSO PROTEZIONI
- M10 INGRESSO PROTEZIONI
- M11 INGRESSO PROTEZIONI
- M12 INGRESSO PROTEZIONI
- M13 LINEA 230V
- M14 USCITE
- M15 USCITE
- M16 COMANDO POMPA
- M17 ALARME GENERALE
- M18 ALIMENTAZIONE 24V
- M19 SONDE DI PRESSIONE
- M20 SONDE DI PRESSIONE
- M21 SONDE DI TEMPERATURA
- M22 SONDE DI TEMPERATURA
- M23 SONDE DI TEMPERATURA
- M24 SONDE DI TEMPERATURA
- M25 SCHEDE DI ESPANSIONE
- M26 SCHEDE DI ESPANSIONE

- M1 PROTECTION INPUT
- M2 RS 485
- M3 DISPLAY
- M4 FAN SPEED REG.
- M5 FREE
- M6 FEEDING 24V
- M7 REMOTE CONTROL
- M8 SAFETIES
- M9 PROTECTION INPUT
- M10 PROTECTION INPUT
- M11 PROTECTION INPUT
- M12 PROTECTION INPUT
- M13 230V LINE
- M14 OUTPUT
- M15 OUTPUT
- M16 START PUMP
- M17 GENERAL ALARM
- M18 FEEDING 24V
- M19 PRESSURE SENSORS
- M20 PRESSURE SENSORS
- M21 TEMPERAT.SENSORS
- M22 TEMPERAT.SENSORS
- M23 TEMPERAT.SENSORS
- M24 TEMPERAT.SENSORS
- M25 EXPANSION CARD
- M26 EXPANSION CARD



DISPOSIZIONE COMPONENTI/LAY-OUT OF SWITCHBOARD



NRA 0300-0350 6VENTILATORI/6FANS 00 cod. 6891600_01

NOTA

Gli schemi elettrici sono soggetti ad aggiornamento; è obbligatorio fare riferimento allo schema elettrico allegato all'apparecchio.

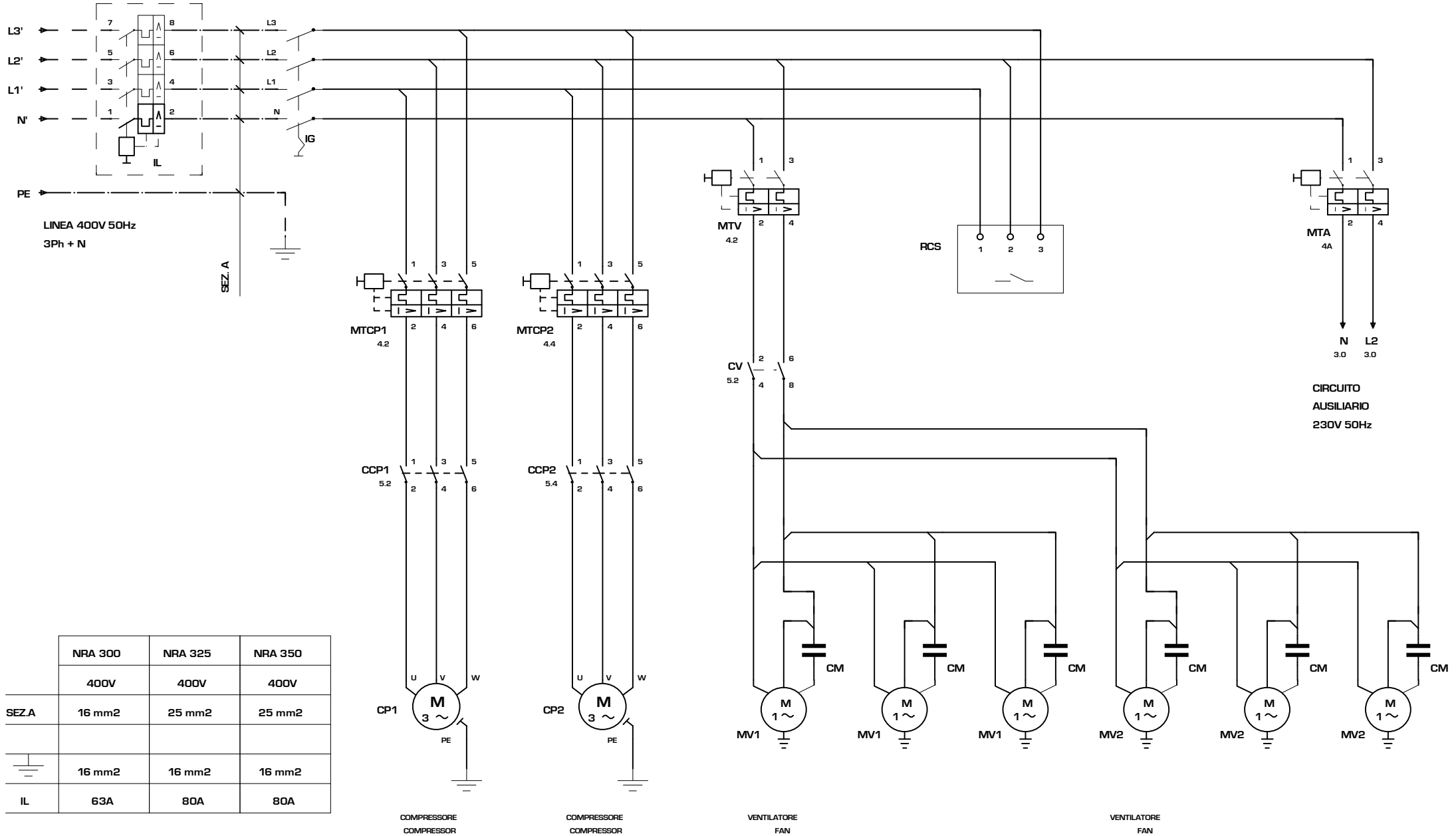
Wiring diagrams are subject to modification. Therefore, always refer to the wiring diagram inside the unit

Les schémas électriques sont soumis à des mises à jour; se reporter au schéma électrique en pièce jointe à l'appareil.

Die elektrischen Schaltpläne können immer wieder geändert werden; es ist immer der mit dem Gerät mitgelieferte Schaltplan zu beachten.

Los esquemas eléctricos están sujetos a actualizaciones; es necesario consultar el esquema eléctrico adjunto al aparato.

COLLEGAMENTO ALIMENTAZIONE/ POWER CONNECTIONS



	NRA 300	NRA 325	NRA 350
	400V	400V	400V
SEZ.A	16 mm ²	25 mm ²	25 mm ²
	16 mm ²	16 mm ²	16 mm ²
IL	63A	80A	80A

1	20/06/03	inserto TGP
IND	DATA	MODIFICHE

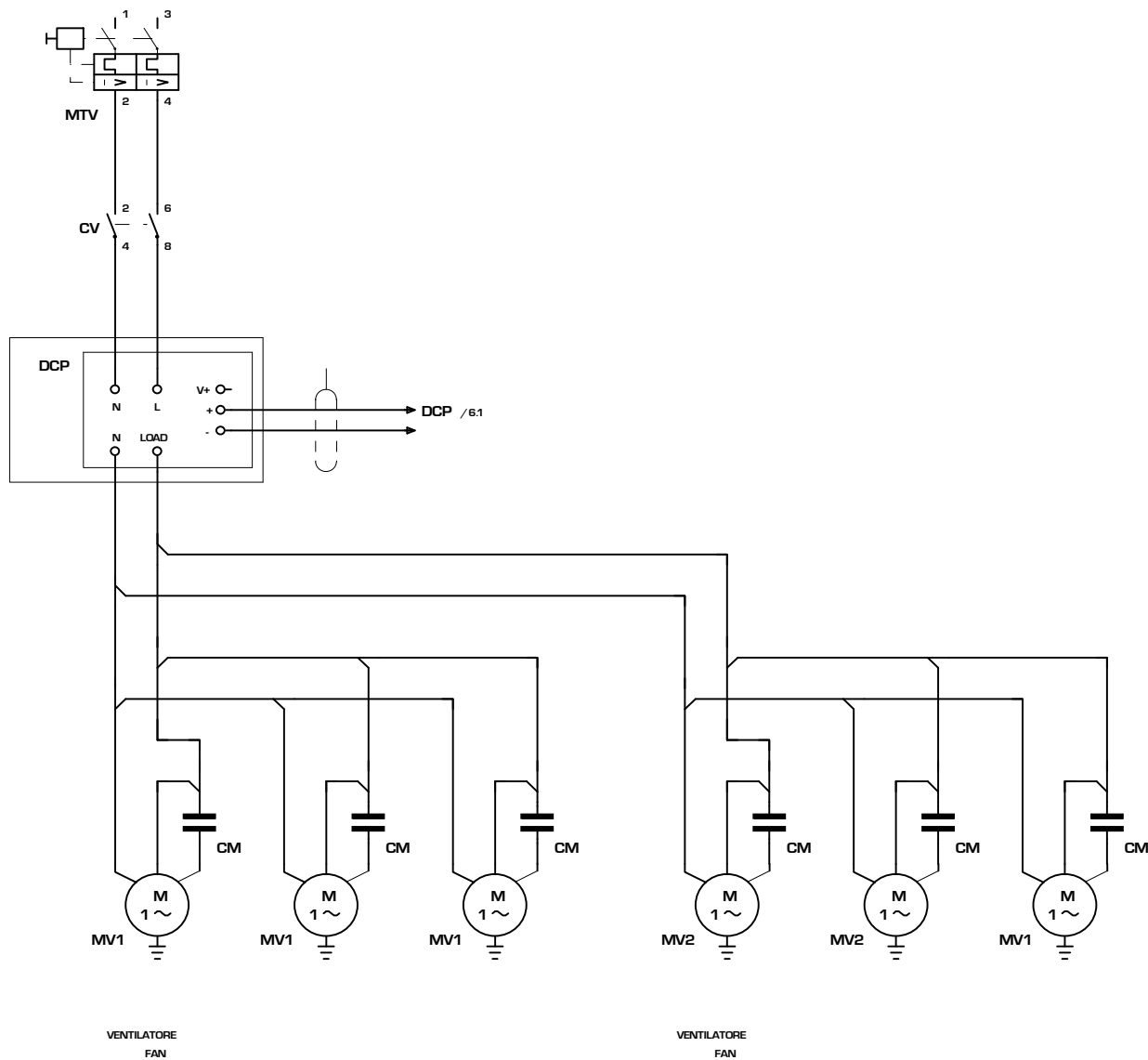
AERMEC S.P.A.
BEVILACQUA (VERONA) ITALY

AERMEC

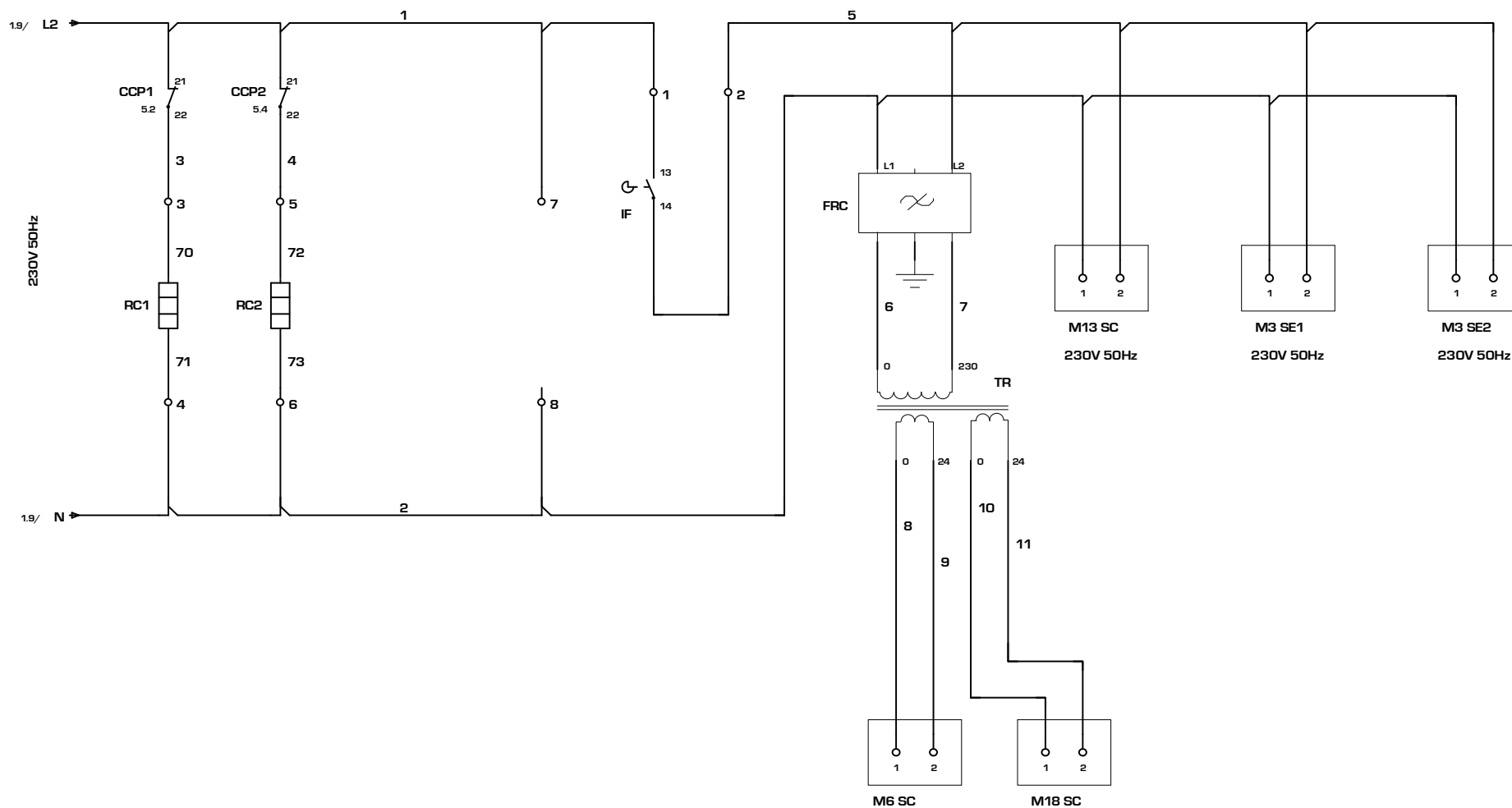
SOSTITUISCE	MODELLO	300-350 6V
SOSTITUITO	DATA	05.Set.2001
DISEGNATO	Crivellaro	

PARTICOLARE	SCHEMA ELETTRICO	PAG	1
CODICE	68916.00	DI	7

COLLEGAMENTO DCP / DCP CONNECTIONS



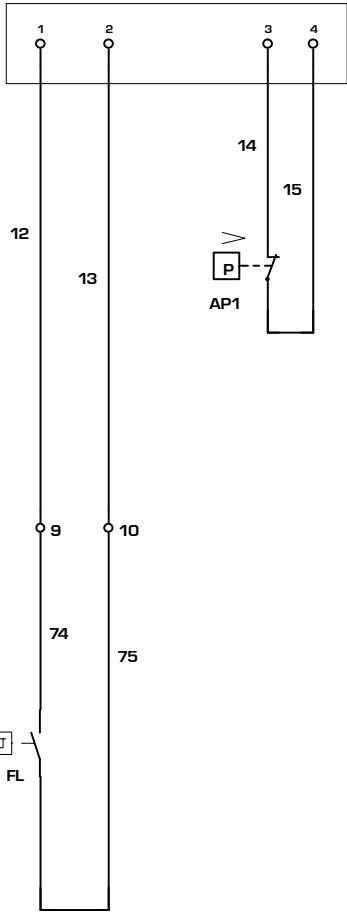
CIRCUITO AUSILIARIO/ AUXILIARY CONNECTIONS



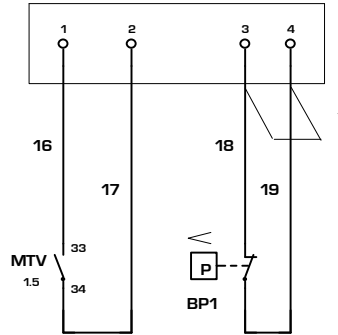
COLLEGAMENTO SICUREZZE / SAFETIES CONNECTIONS

COMANDO A DISTANZA / REMOTE CONTROL

M8 SC

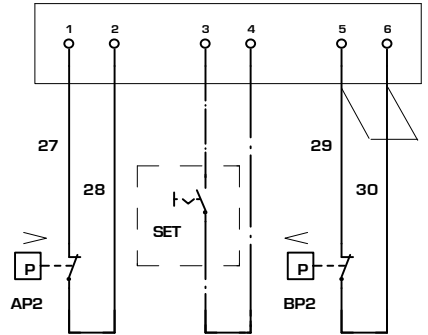


M9 SC



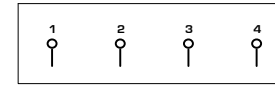
* ponte per versione Y
* jumper for y version

M11 SC

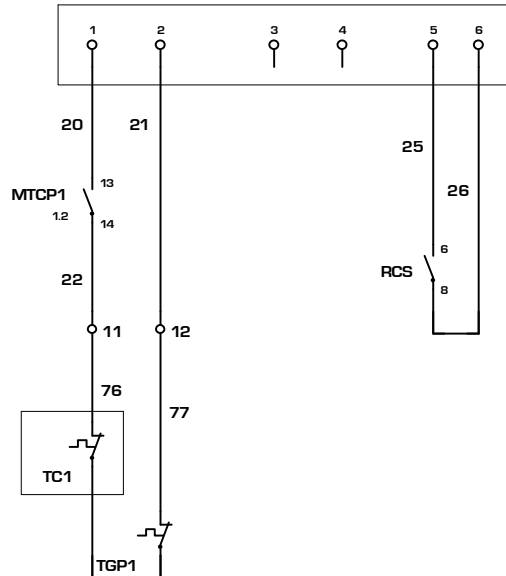


* ponte per versione Y
* jumper for y version

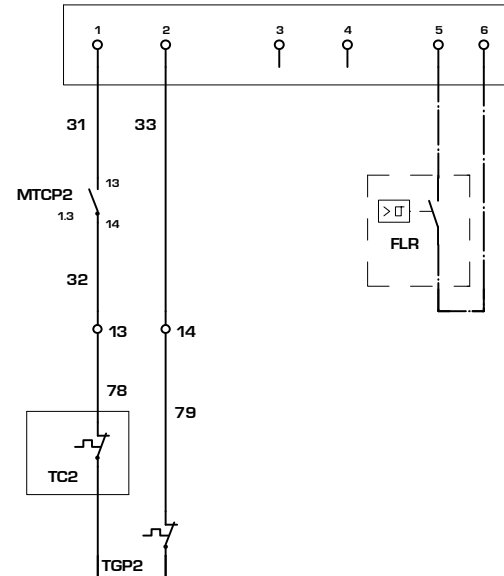
M1 SC



M10 SC

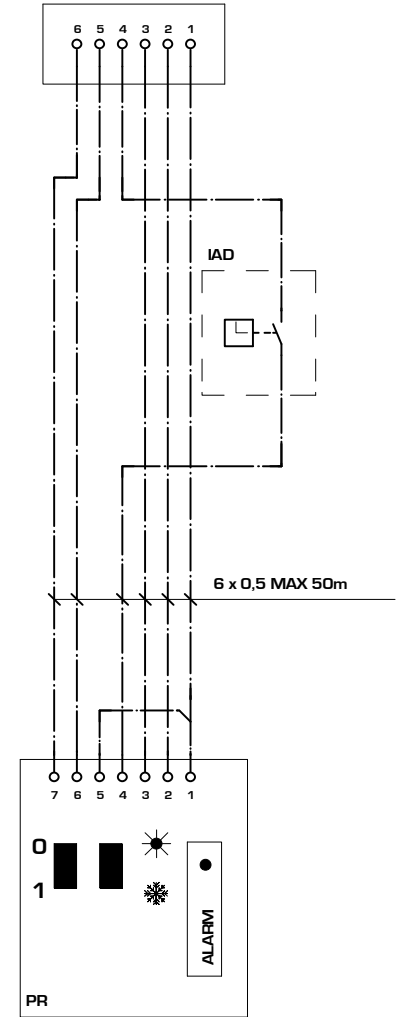


M12 SC

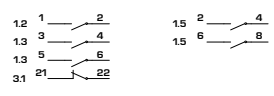
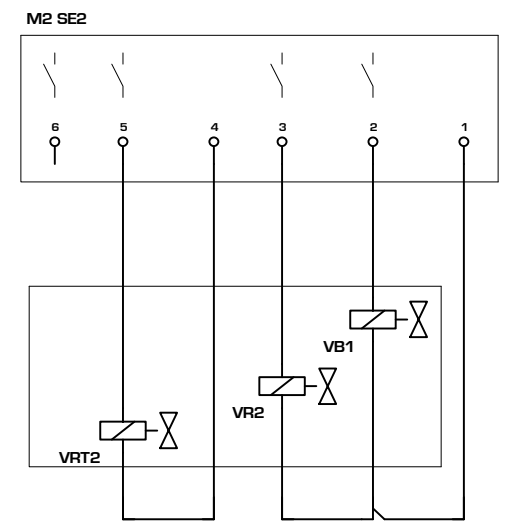
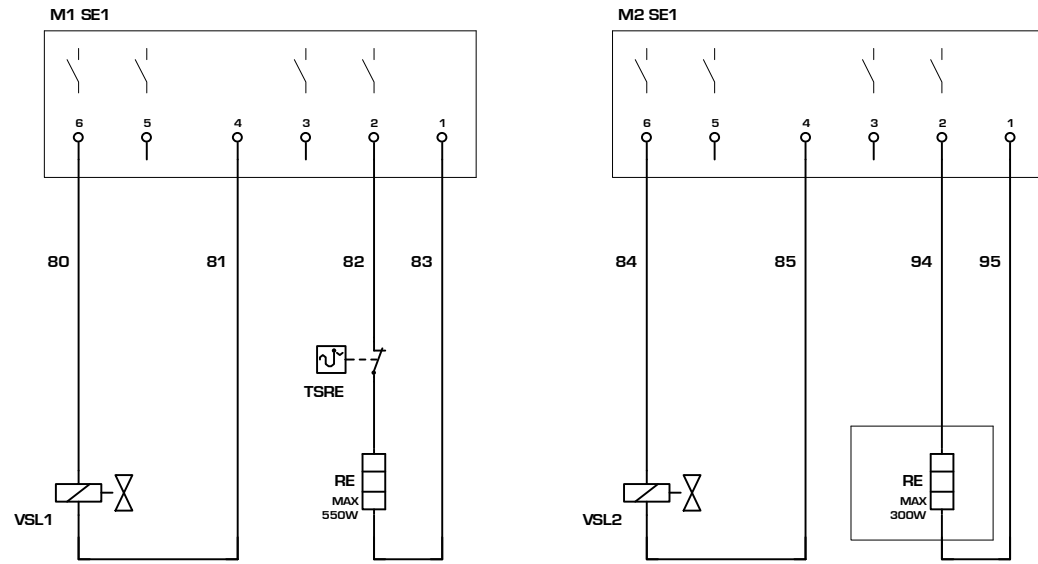
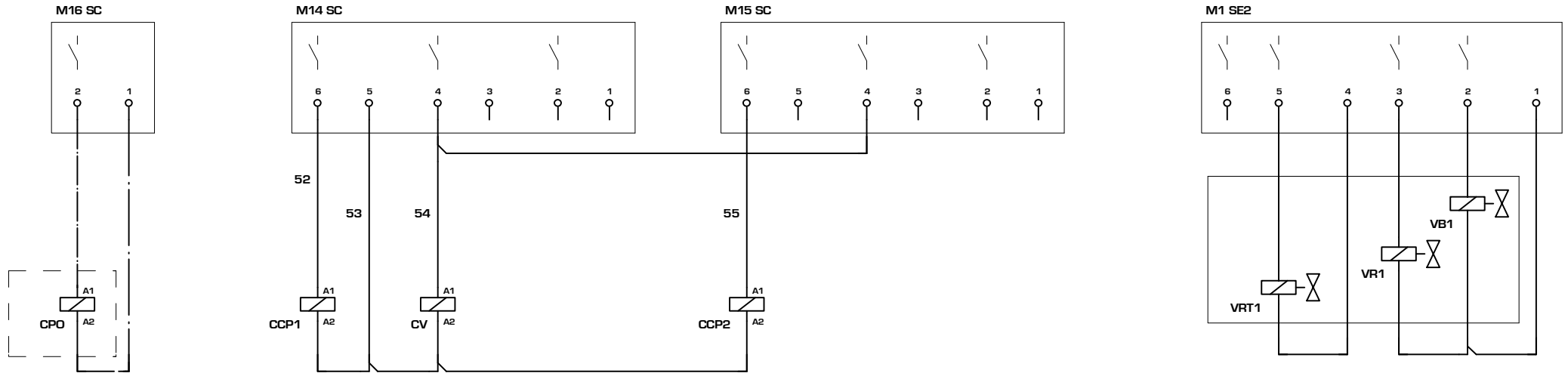


REMOTE CONTROL

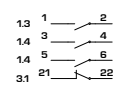
M7 SC



COLLEGAMENTO CARICHI / LOAD CONNECTIONS

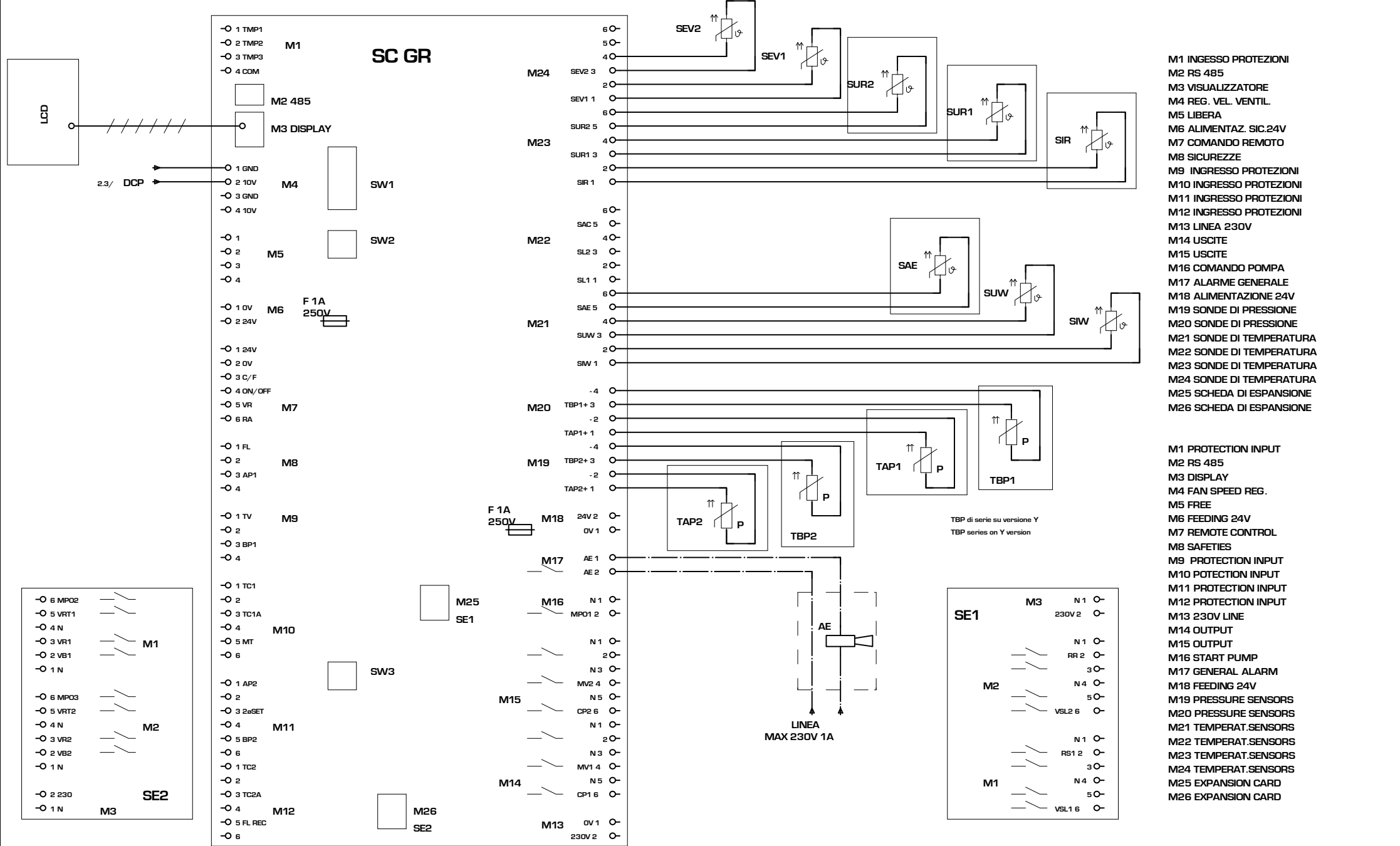


**ANTIGELO
EVAPORATORE**



**ANTIGELO
RECUPERO**

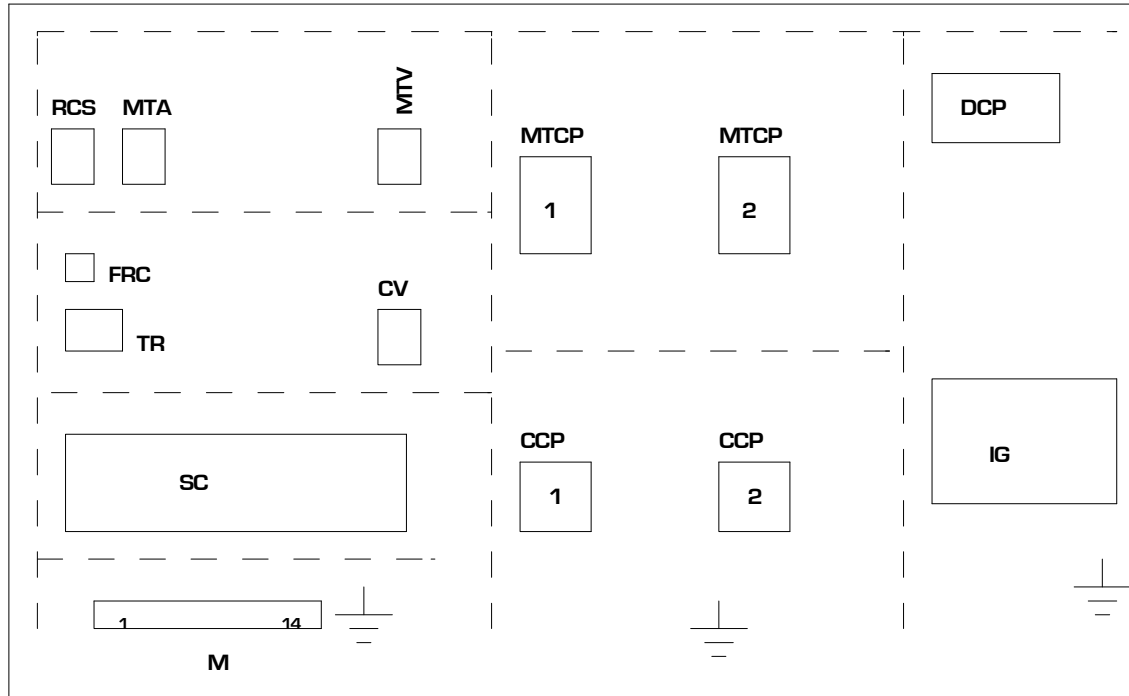
RECUPERO TOTALE



- M1 INGRESSO PROTEZIONI
- M2 RS 485
- M3 VISUALIZZATORE
- M4 REG. VEL. VENTIL.
- M5 LIBERA
- M6 ALIMENTAZ. SIC.24V
- M7 COMANDO REMOTO
- M8 SICUREZZE
- M9 INGRESSO PROTEZIONI
- M10 INGRESSO PROTEZIONI
- M11 INGRESSO PROTEZIONI
- M12 INGRESSO PROTEZIONI
- M13 LINEA 230V
- M14 USCITE
- M15 USCITE
- M16 COMANDO POMPA
- M17 ALARME GENERALE
- M18 ALIMENTAZIONE 24V
- M19 SONDE DI PRESSIONE
- M20 SONDE DI PRESSIONE
- M21 SONDE DI TEMPERATURA
- M22 SONDE DI TEMPERATURA
- M23 SONDE DI TEMPERATURA
- M24 SONDE DI TEMPERATURA
- M25 SCHEDE DI ESPANSIONE
- M26 SCHEDE DI ESPANSIONE

- M1 PROTECTION INPUT
- M2 RS 485
- M3 DISPLAY
- M4 FAN SPEED REG.
- M5 FREE
- M6 FEEDING 24V
- M7 REMOTE CONTROL
- M8 SAFETIES
- M9 PROTECTION INPUT
- M10 PROTECTION INPUT
- M11 PROTECTION INPUT
- M12 PROTECTION INPUT
- M13 230V LINE
- M14 OUTPUT
- M15 OUTPUT
- M16 START PUMP
- M17 GENERAL ALARM
- M18 FEEDING 24V
- M19 PRESSURE SENSORS
- M20 PRESSURE SENSORS
- M21 TEMPERAT.SENSORS
- M22 TEMPERAT.SENSORS
- M23 TEMPERAT.SENSORS
- M24 TEMPERAT.SENSORS
- M25 EXPANSION CARD
- M26 EXPANSION CARD

DISPOSIZIONE COMPONENTI/LAY-OUT OF SWITCHBOARD



IND	DATA	MODIFICHE
1	20/06/03	inserito TGP

AERMEC S.P.A.
BEVILACQUA (VERONA) ITALY



SOSTITUISCE	MODELLO	300-350 6V
SOSTITUITO	DATA	05.Set.2001
DISEGNATO	Crivellaro	

PARTICOLARE	SCHEMA ELETTRICO	PAG	7
CODICE	68916.00	DI	7

NRA 0350 8VENTILATORI/8FANS 00 cod. 6891700_01

NOTA

Gli schemi elettrici sono soggetti ad aggiornamento; è obbligatorio fare riferimento allo schema elettrico allegato all'apparecchio.

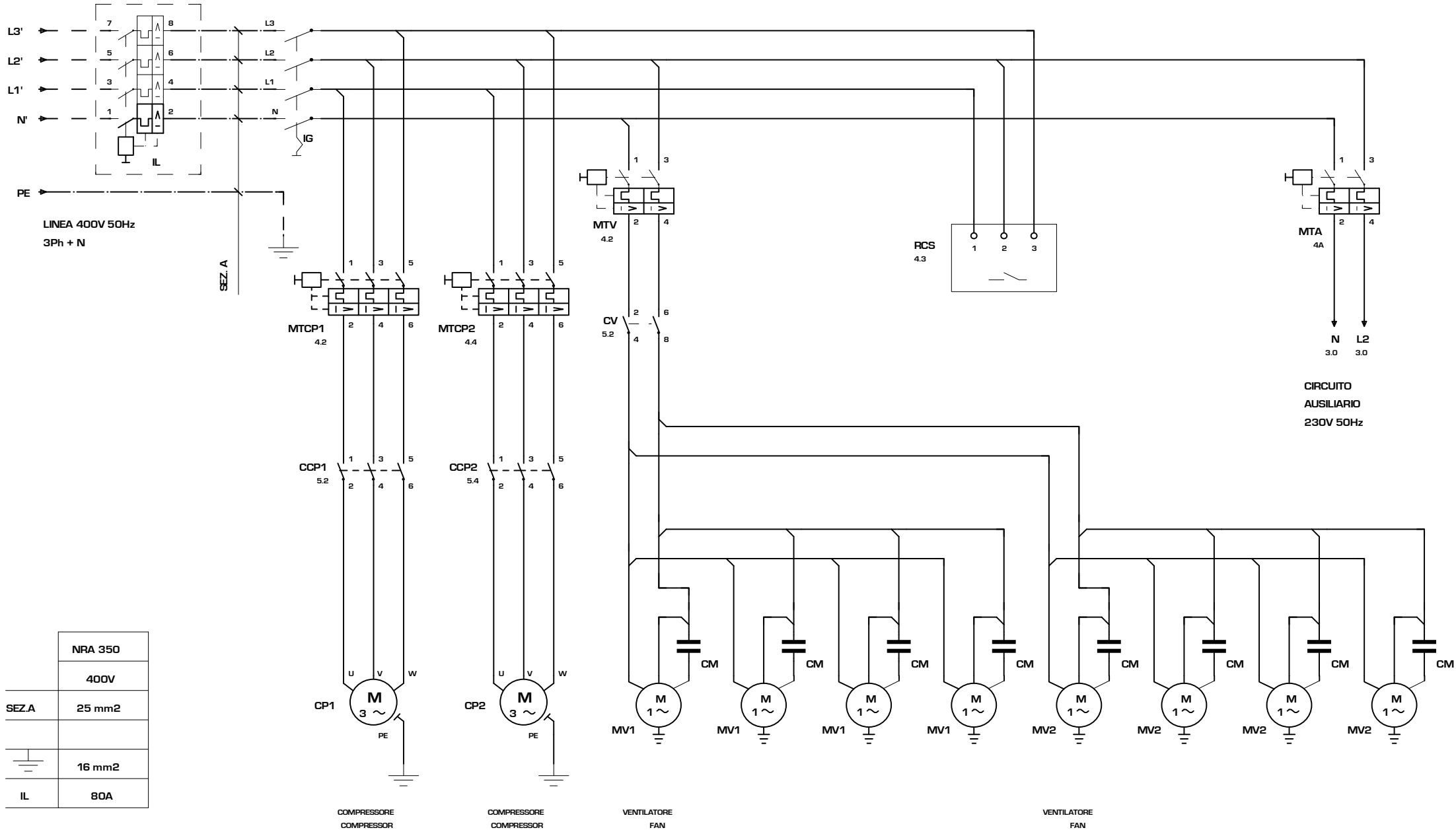
Wiring diagrams are subject to modification. Therefore, always refer to the wiring diagram inside the unit

Les schémas électriques sont soumis à des mises à jour; se reporter au schéma électrique en pièce jointe à l'appareil.

Die elektrischen Schaltpläne können immer wieder geändert werden; es ist immer der mit dem Gerät mitgelieferte Schaltplan zu beachten.

Los esquemas eléctricos están sujetos a actualizaciones; es necesario consultar el esquema eléctrico adjunto al aparato.

COLLEGAMENTO ALIMENTAZIONE/ POWER CONNECTIONS



	NRA 350
	400V
SEZ.A	25 mm ²
	16 mm ²
IL	80A

COMPRESSORE
COMPRESSOR

COMPRESSORE
COMPRESSOR

VENTILATORE
FAN

VENTILATORE
FAN

1	20/06/03	inserto TGP
IND	DATA	MODIFICHE

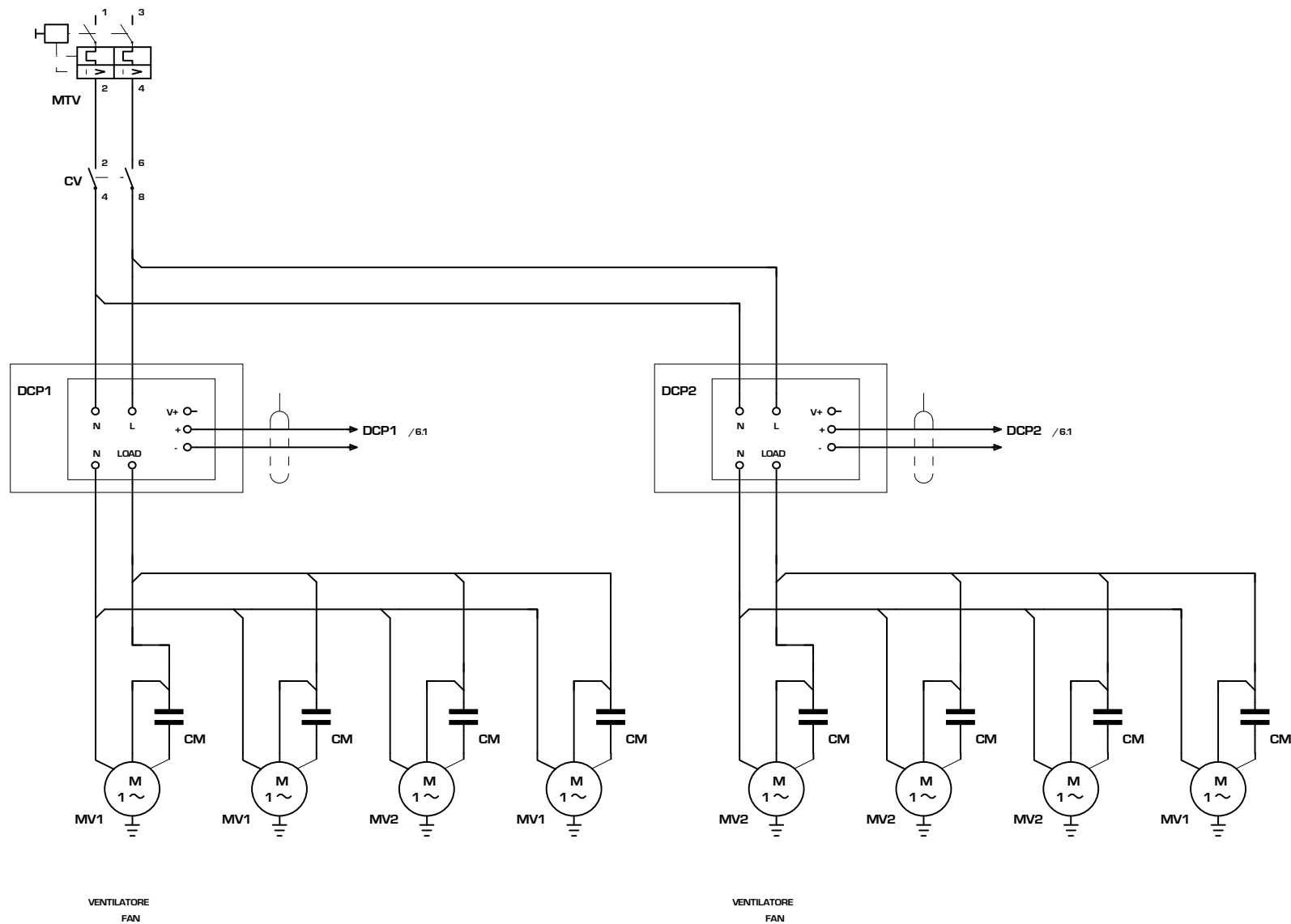
AERMEC S.P.A.
BEVILACQUA (VERONA) ITALY



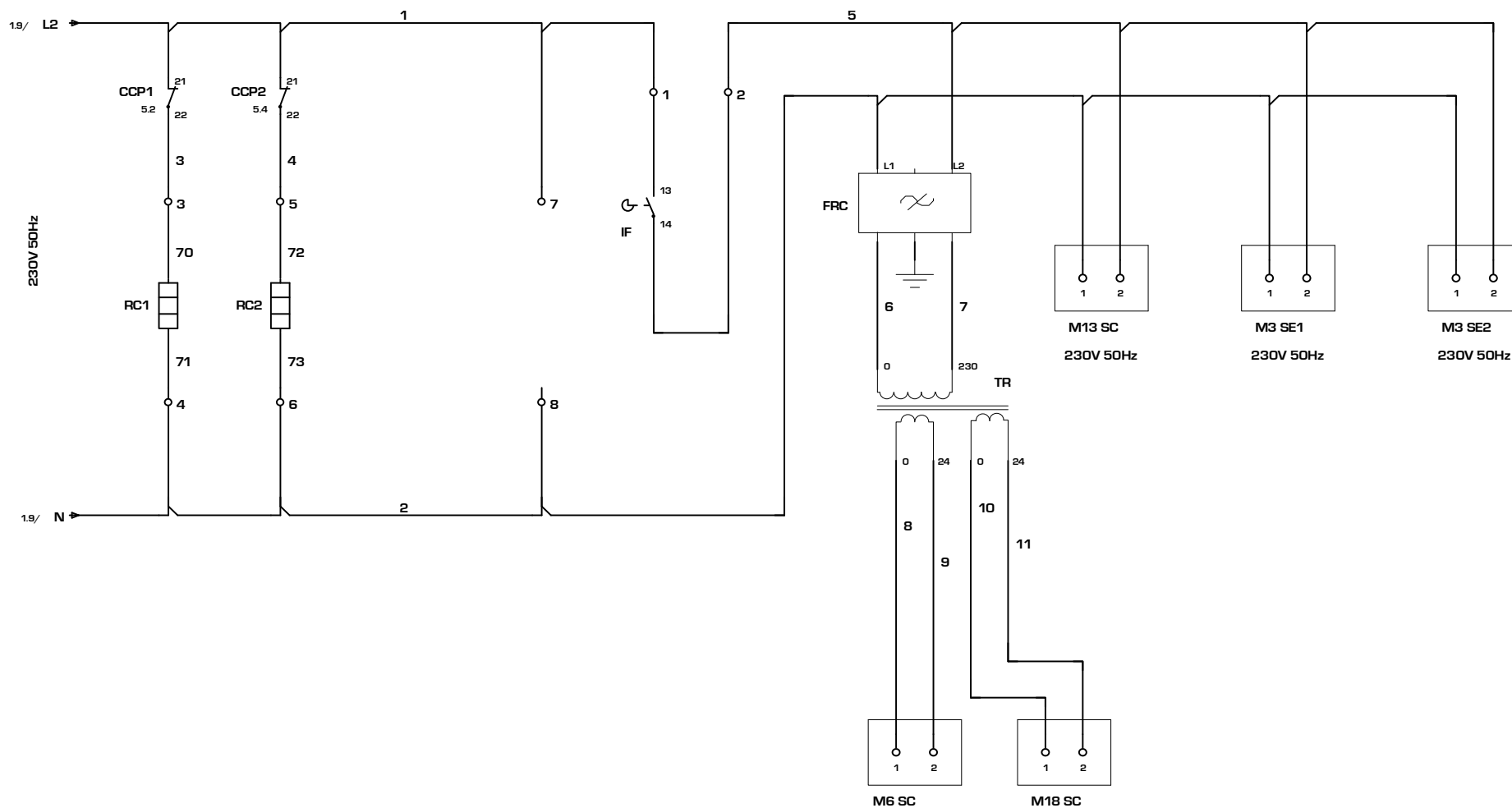
SOSTITUISCE	MODELLO	NRA 350 8V
SOSTITUITO	DATA	05.Set.2001
	DISEGNATO	Crivellaro

PARTICOLARE	SCHEMA ELETTRICO	PAG	1
CODICE	68917.00	DI	7

COLLEGAMENTO DCP / DCP CONNECTIONS



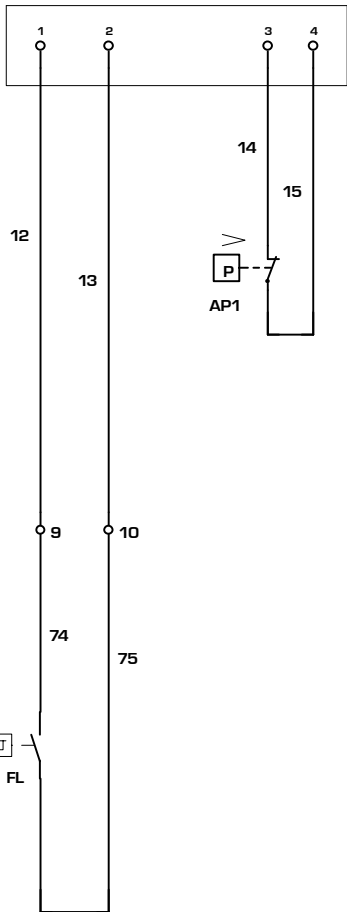
CIRCUITO AUSILIARIO/ AUXILIARY CONNECTIONS



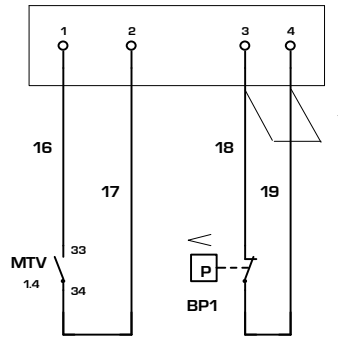
COLLEGAMENTO SICUREZZE / SAFETIES CONNECTIONS

COMANDO A DISTANZA / REMOTE CONTROL

M8 SC

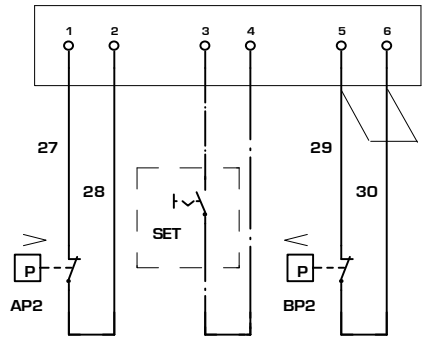


M9 SC



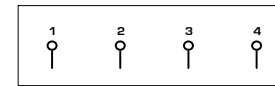
* ponte per versione Y
* jumper for y version

M11 SC

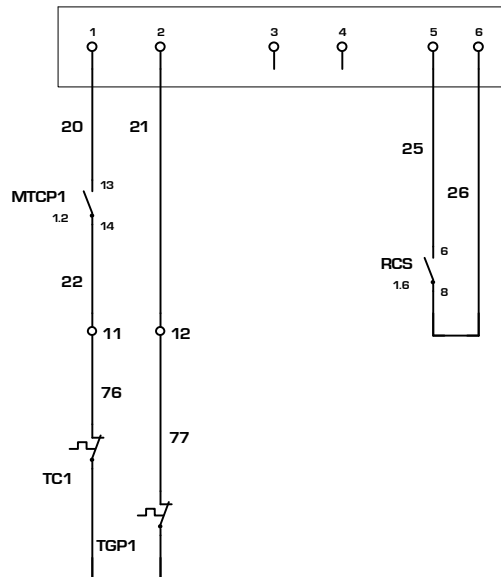


* ponte per versione Y
* jumper for y version

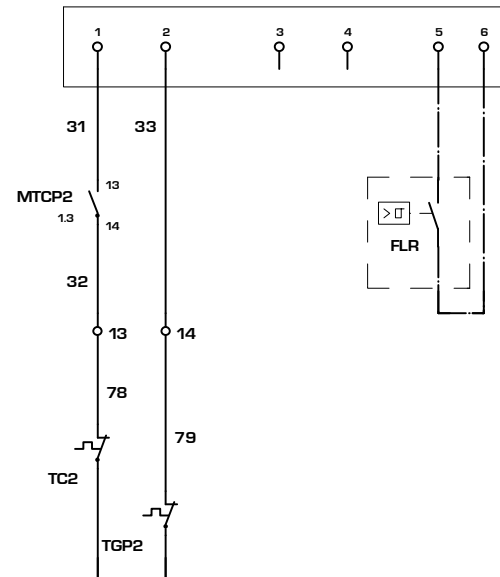
M1 SC



M10 SC

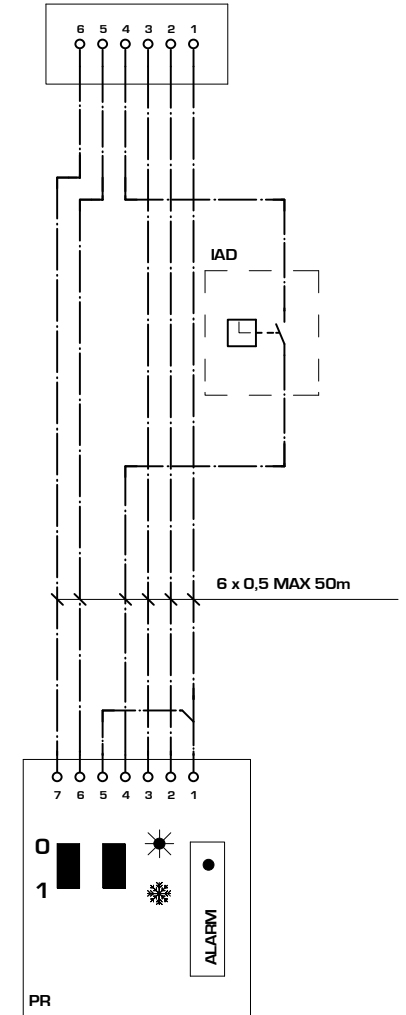


M12 SC

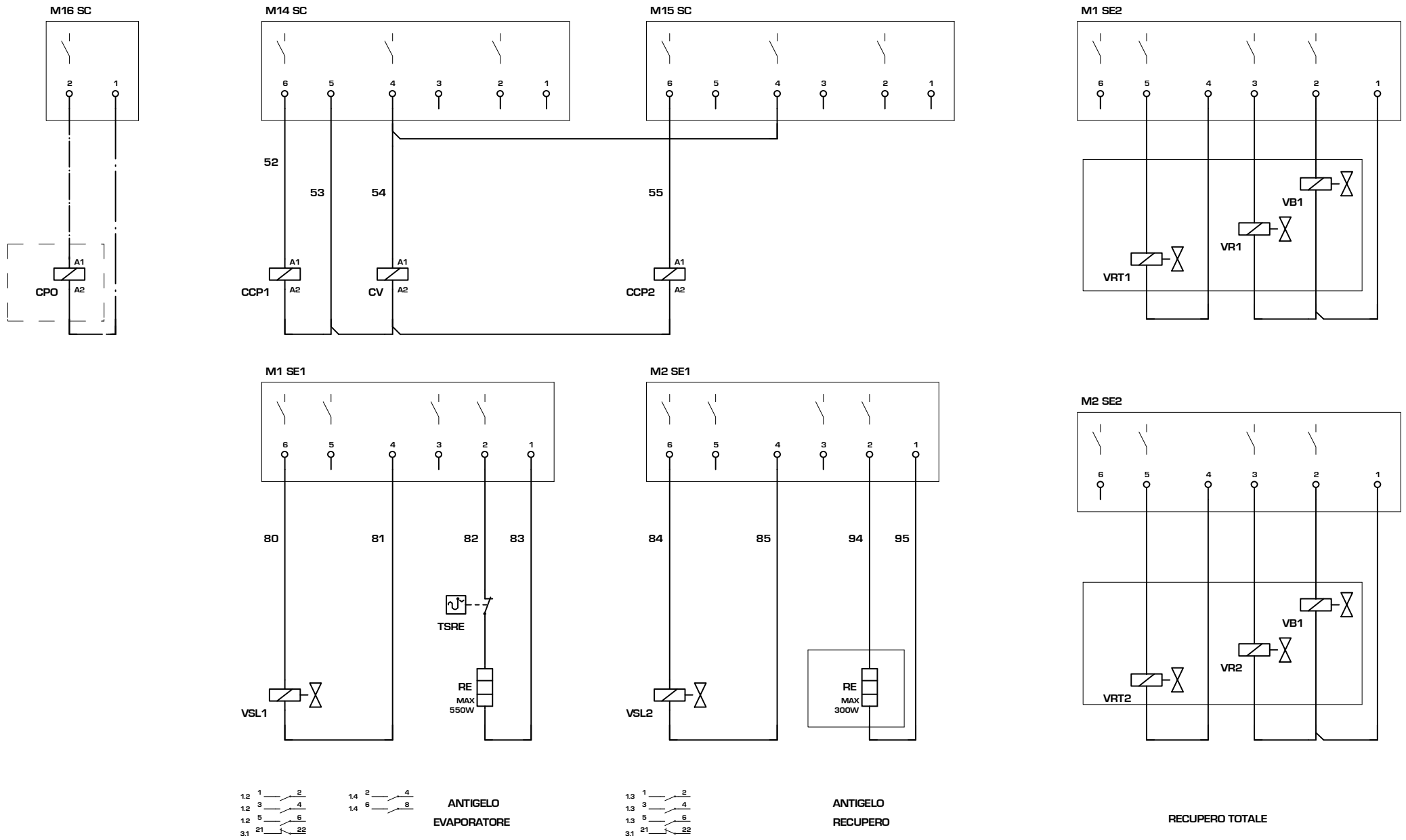


REMOTE CONTROL

M7 SC



COLLEGAMENTO CARICHI / LOAD CONNECTIONS



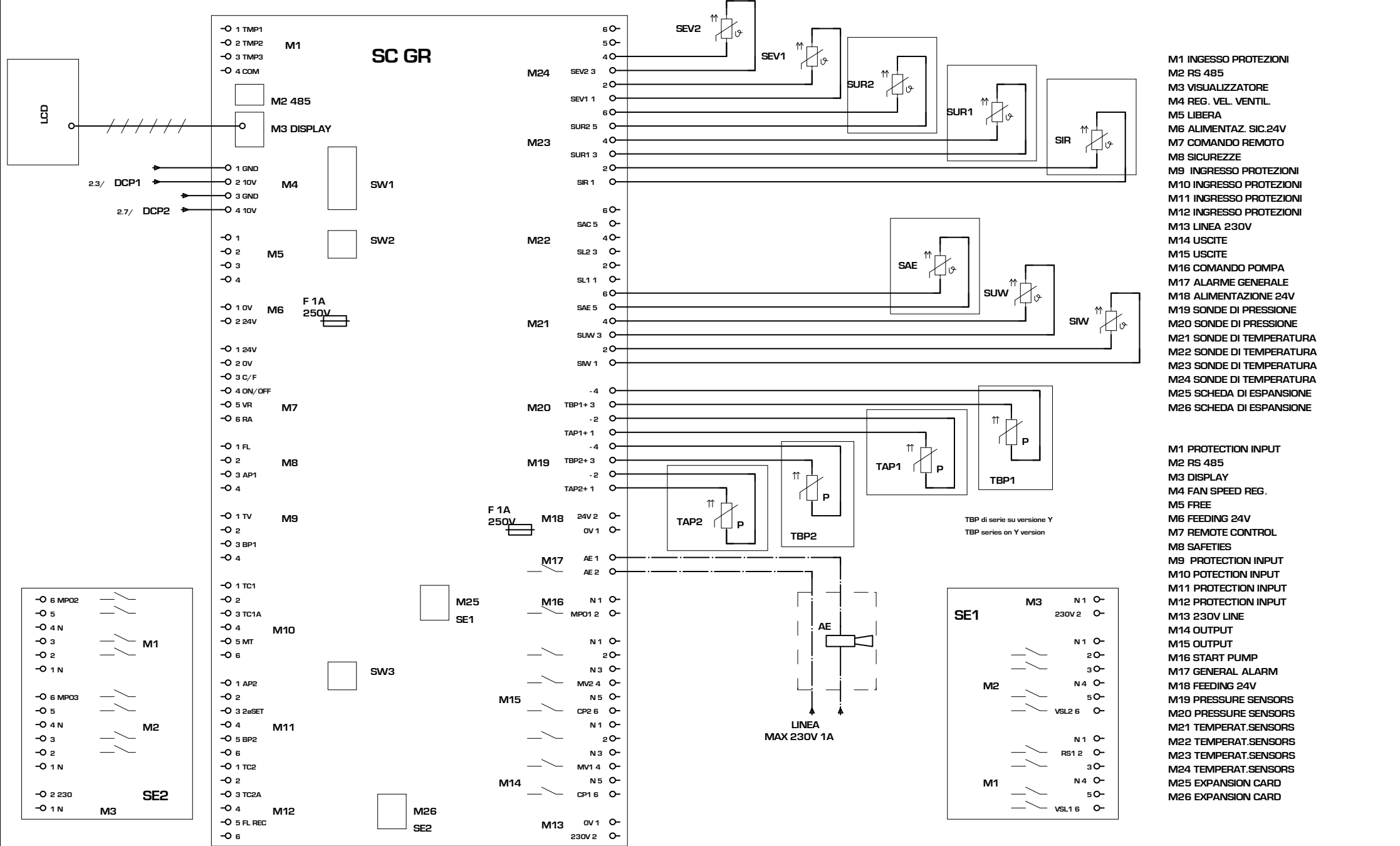
1	20/06/03	inserto TGP
IND	DATA	MODIFICHE

AERMEC S.P.A.
BEVILACQUA (VERONA) ITALY

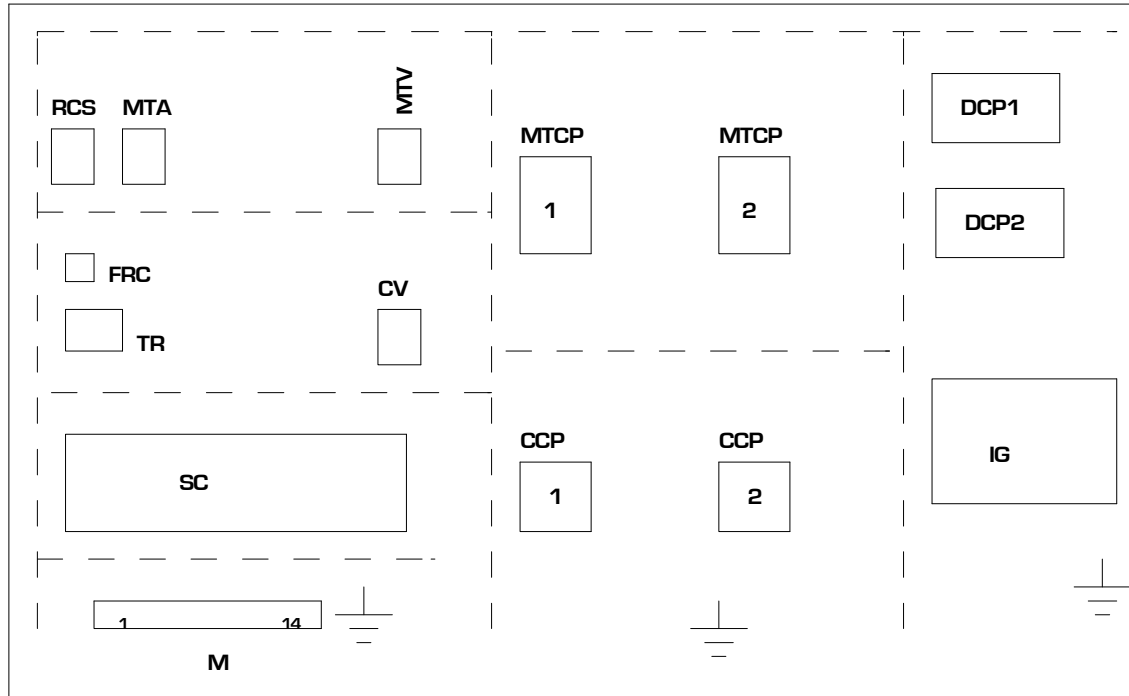


SOSTITUISCE	MODELLO	NRA 350 8V
SOSTITUITO	DATA	05.Set.2001
DISEGNATO	Crivellaro	

PARTICOLARE	SCHEMA ELETTRICO	PAG	5
CODICE	68917.00	DI	7



DISPOSIZIONE COMPONENTI/LAY-OUT OF SWITCHBOARD



		AERMEC S.P.A. BEVILACQUA (VERONA) ITALY		AERMEC		<small>SOSTITUISCE</small> <small>SOSTITUITO</small> <small>MODELLO</small> NRA 350 8V		<small>PARTICOLARE</small> SCHEMA ELETTRICO	
1	20/06/03	inserito TGP				<small>DATA</small> 05.Set.2001 <small>DISEGNATO</small> Crivellaro		<small>CODICE</small> 68917.00	
IND	DATA	MODIFICHE						<small>PAG</small> 7 <small>DI</small> 7	
<small>A termini delle vigenti leggi sui diritti di autore</small>				Все каталоги и инструкции здесь: https://splitssystema48.ru/instrukcii-po-ekspluatacii-kondicionerov.html				<small>UNI A3</small>	

NRA 0300-0350 6VENTILATORI/6FANS 01-02-03-04 cod. 6892200_02

NOTA

Gli schemi elettrici sono soggetti ad aggiornamento; è obbligatorio fare riferimento allo schema elettrico allegato all'apparecchio.

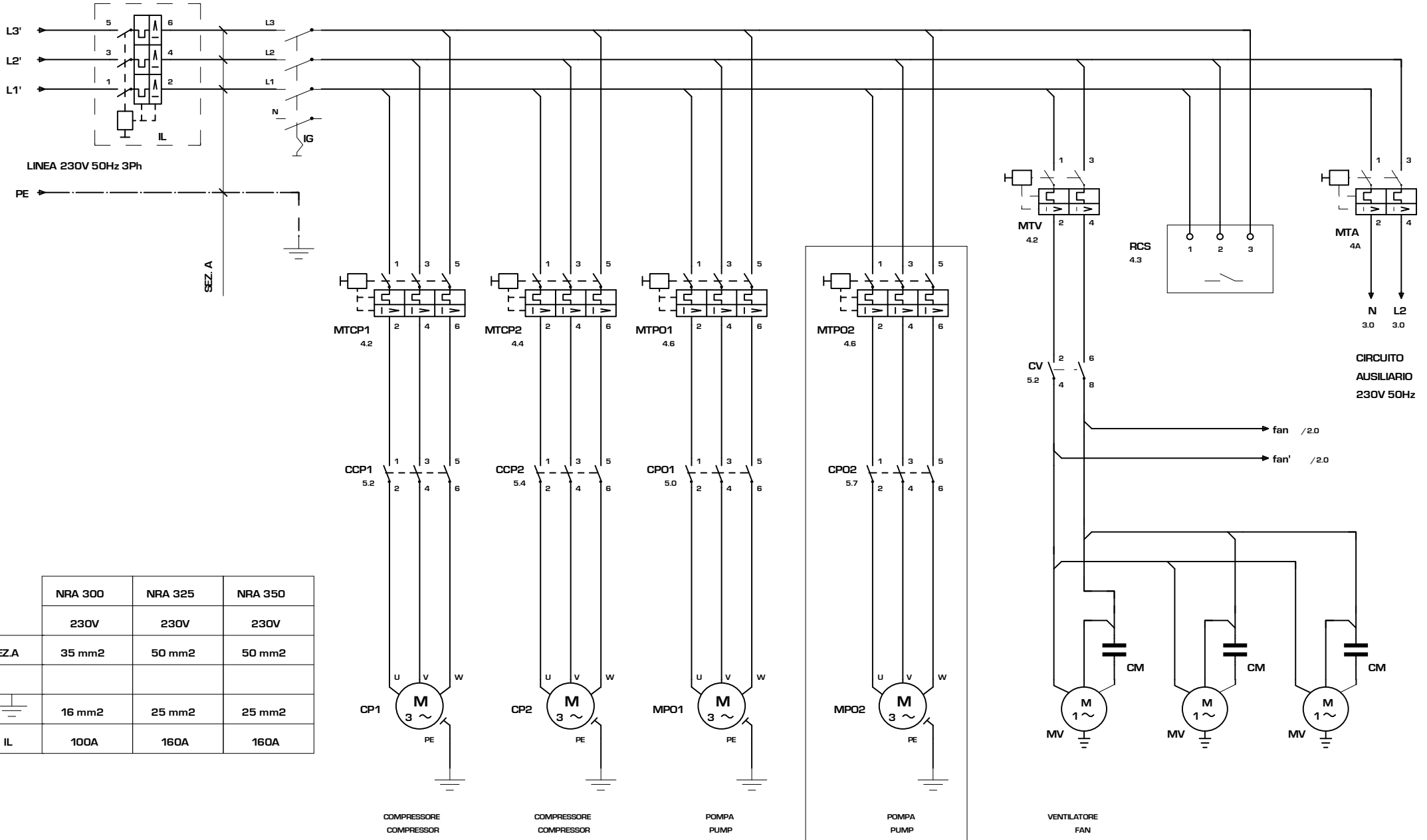
Wiring diagrams are subject to modification. Therefore, always refer to the wiring diagram inside the unit

Les schémas électriques sont soumis à des mises à jour; se reporter au schéma électrique en pièce jointe à l'appareil.

Die elektrischen Schaltpläne können immer wieder geändert werden; es ist immer der mit dem Gerät mitgelieferte Schaltplan zu beachten.

Los esquemas eléctricos están sujetos a actualizaciones; es necesario consultar el esquema eléctrico adjunto al aparato.

COLLEGAMENTO ALIMENTAZIONE/ POWER CONNECTIONS



	NRA 300	NRA 325	NRA 350
	230V	230V	230V
SEZ.A	35 mm ²	50 mm ²	50 mm ²
	16 mm ²	25 mm ²	25 mm ²
IL	100A	160A	160A

2	26/06/06	inserto P	Crivellaro	Zielo
1	20/06/03	inserto TGP	Crivellaro	Dal Santo
IND	DATA	MODIFICHE		

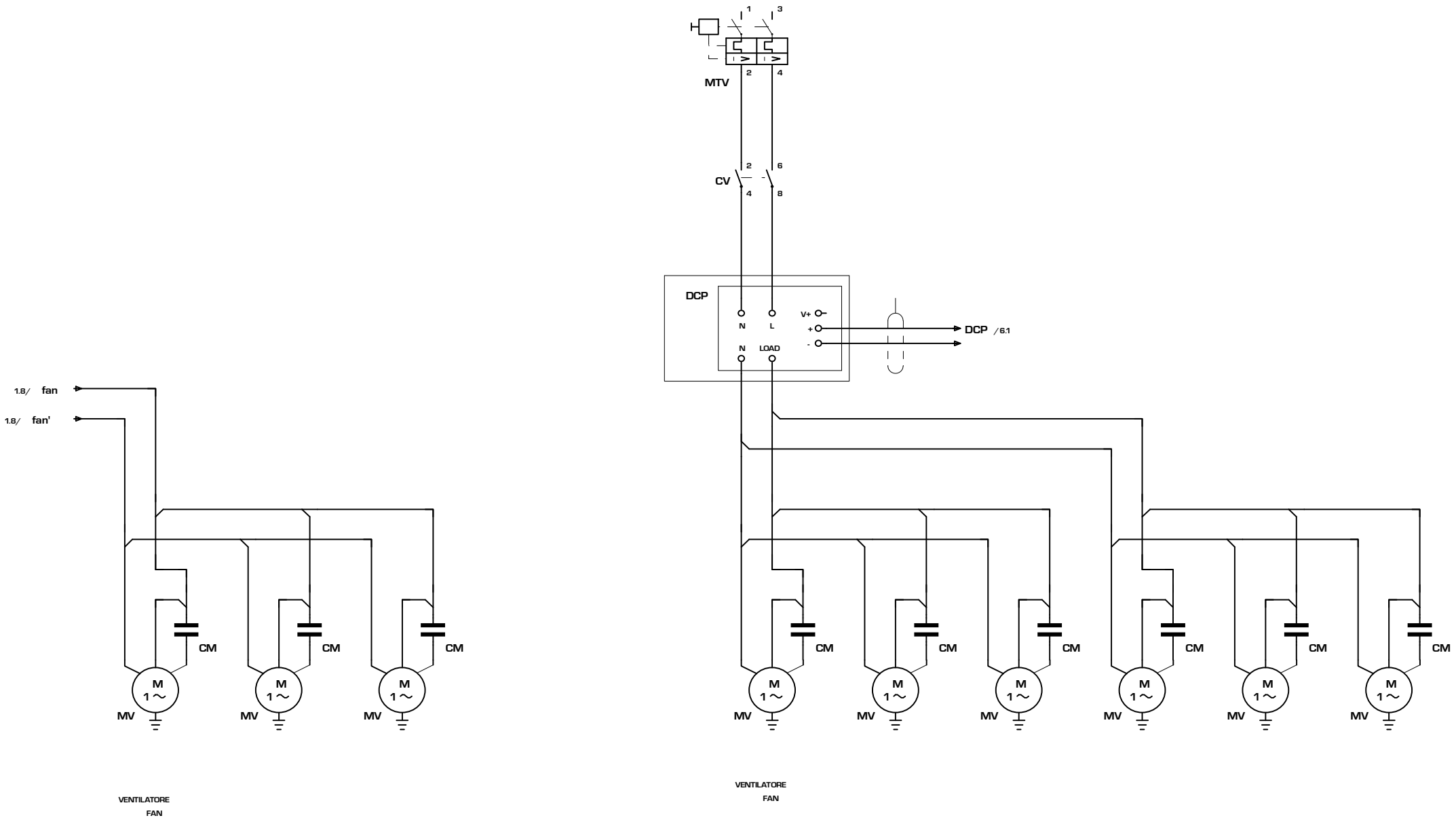
AERMEC S.P.A.
BEVILACQUA (VERONA) ITALY



SOSTITUISCE	MODELLO	300-350 6V
SOSTITUITO	DATA	05.Nov.2002
DISIGNATO	Crivellaro	

PARTICOLARE	SCHEMA ELETTRICO	PAG	1
CODICE	68922.20	DI	7

COLLEGAMENTO DCP / DCP CONNECTIONS



2	26/06/06	inserto P	Crivellaro	Zielo
1	20/06/03	inserto TGP	Crivellaro	Dal Santo
IND	DATA	MODIFICHE		

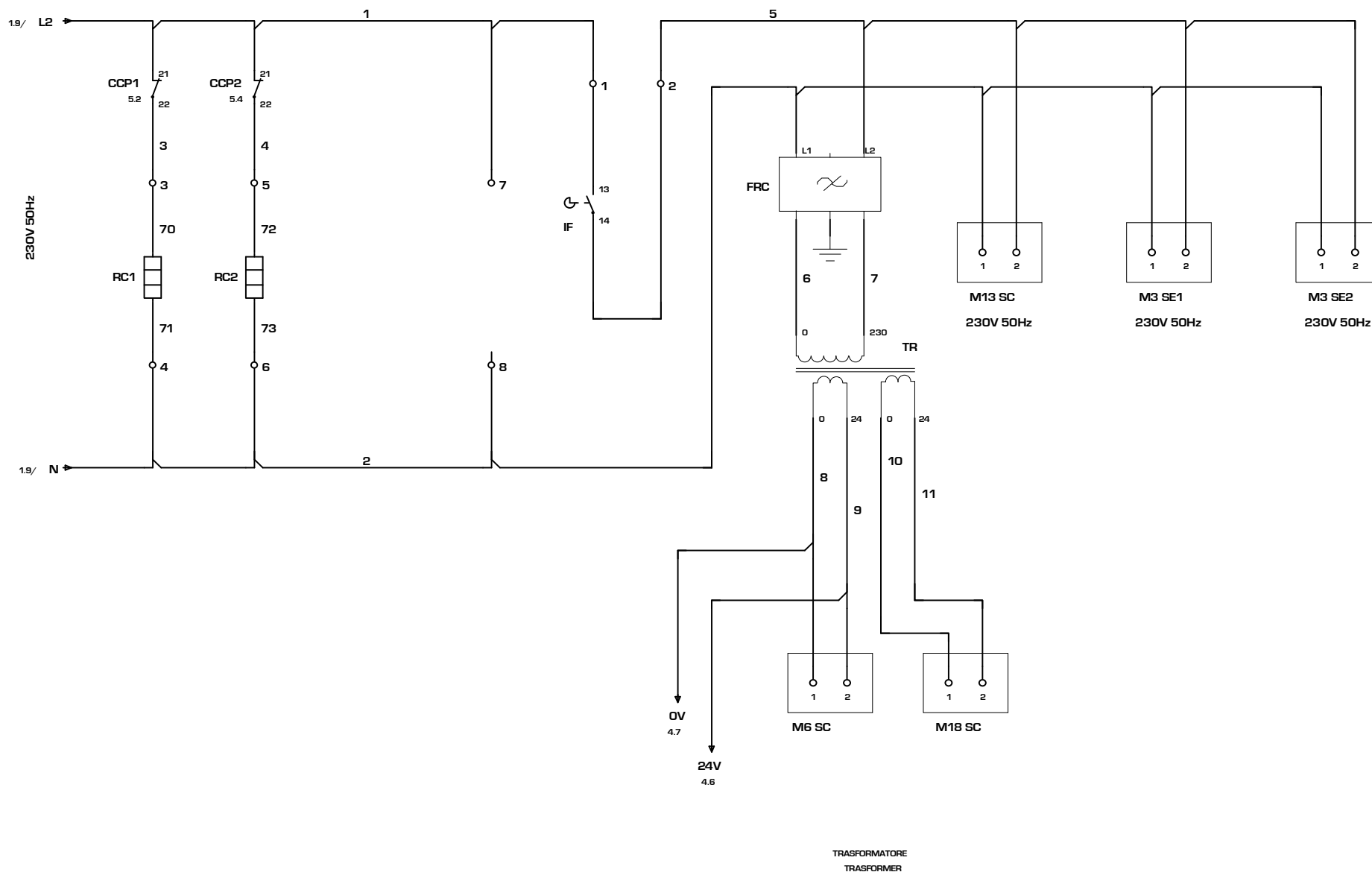
AERMEC S.P.A.
BEVILACQUA (VERONA) ITALY



SOSTITUISCE	MODELLO	300-350 6V
SOSTITUITO	DATA	05.Nov.2002
DISEGNATO	Crivellaro	

PARTICOLARE	SCHEMA ELETTRICO	PAG	2
CODICE	68922.20	DI	7

CIRCUITO AUSILIARIO/ AUXILIARY CONNECTIONS



2	26/06/06	inserto P	Crivellaro	Zelo
1	20/06/03	inserto TGP	Crivellaro	Dal Santo
IND	DATA	MODIFICHE		

AERMEC S.P.A.
BEVILACQUA (VERONA) ITALY



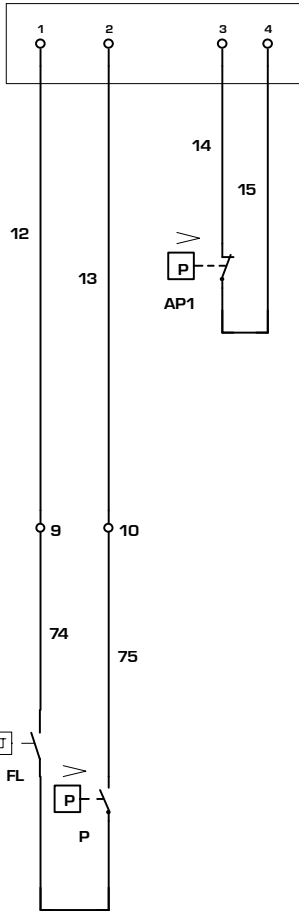
SOSTITUISCE	MODELLO	300-350 6V
SOSTITUITO	DATA	05.Nov.2002
DISIGNATO	Crivellaro	

PARTICOLARE	SCHEMA ELETTRICO	PAG	3
CODICE	68922.20	DI	7

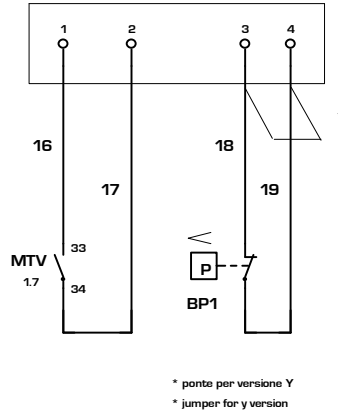
COLLEGAMENTO SICUREZZE / SAFETIES CONNECTIONS

COMANDO A DISTANZA / REMOTE CONTROL

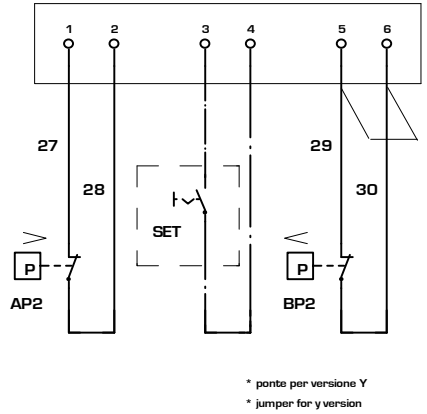
M8 SC



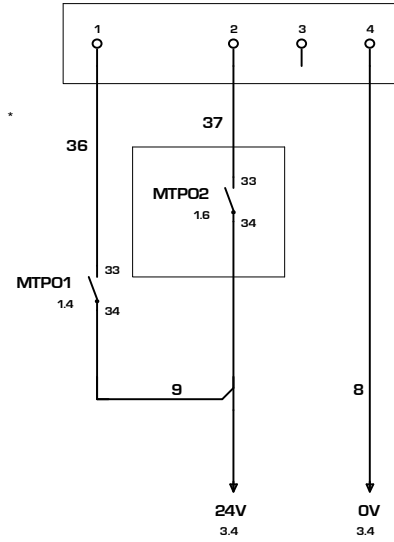
M9 SC



M11 SC

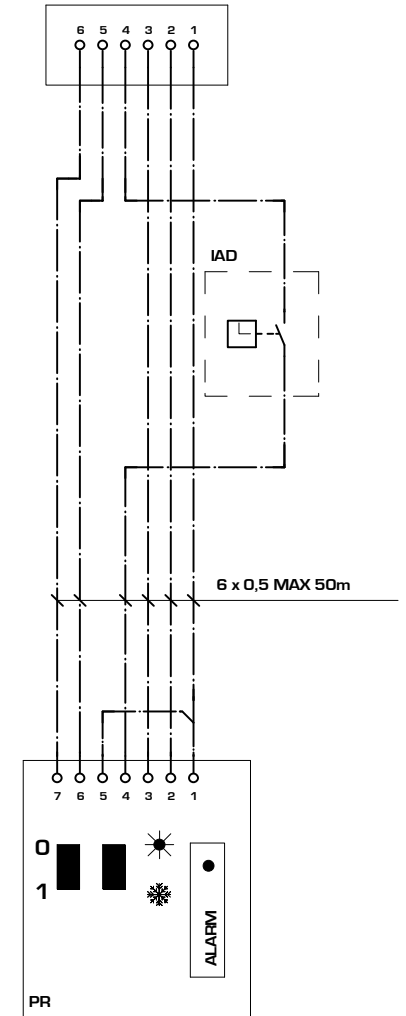


M1 SC

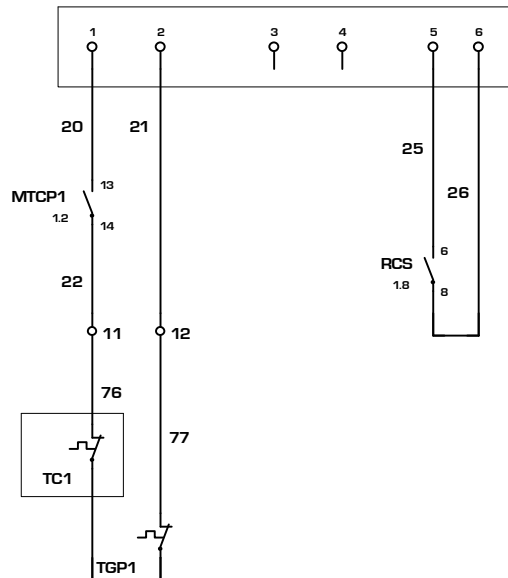


REMOTE CONTROL

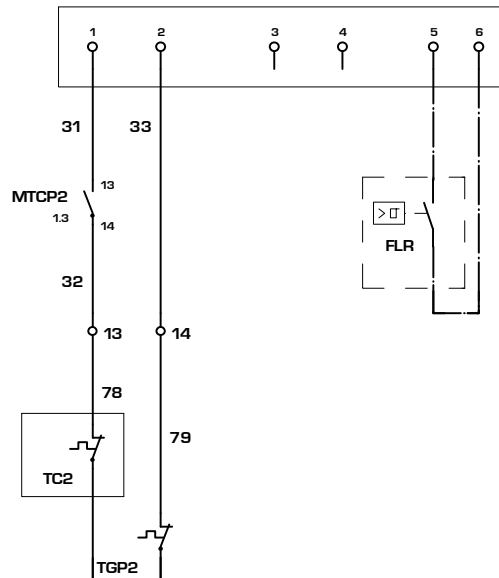
M7 SC



M10 SC



M12 SC



2	26/06/06	inserto P	Crivellaro	Zelo
1	20/06/03	inserto TGP	Crivellaro	Dal Santo
IND	DATA	MODIFICHE		

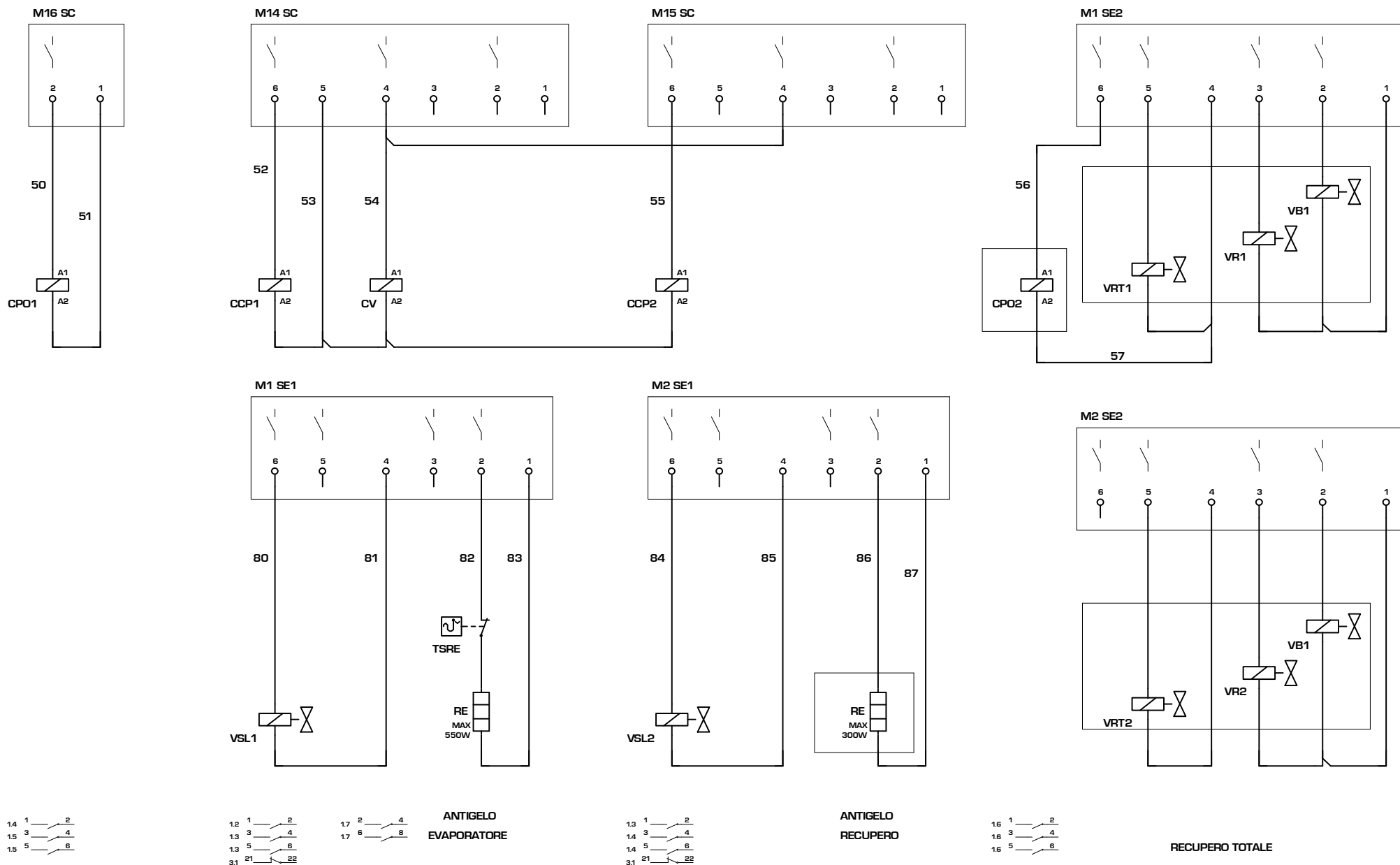
AERMEC S.P.A.
BEVILACQUA (VERONA) ITALY



SOSTITUISCE		MODELLO	300-350 6V
SOSTITUITO		DATA	05.Nov.2002
DISEGNATO	Crivellaro		

PARTICOLARE	SCHEMA ELETTRICO	PAG	4
CODICE	68922.20	DI	7

COLLEGAMENTO CARICHI / LOAD CONNECTIONS



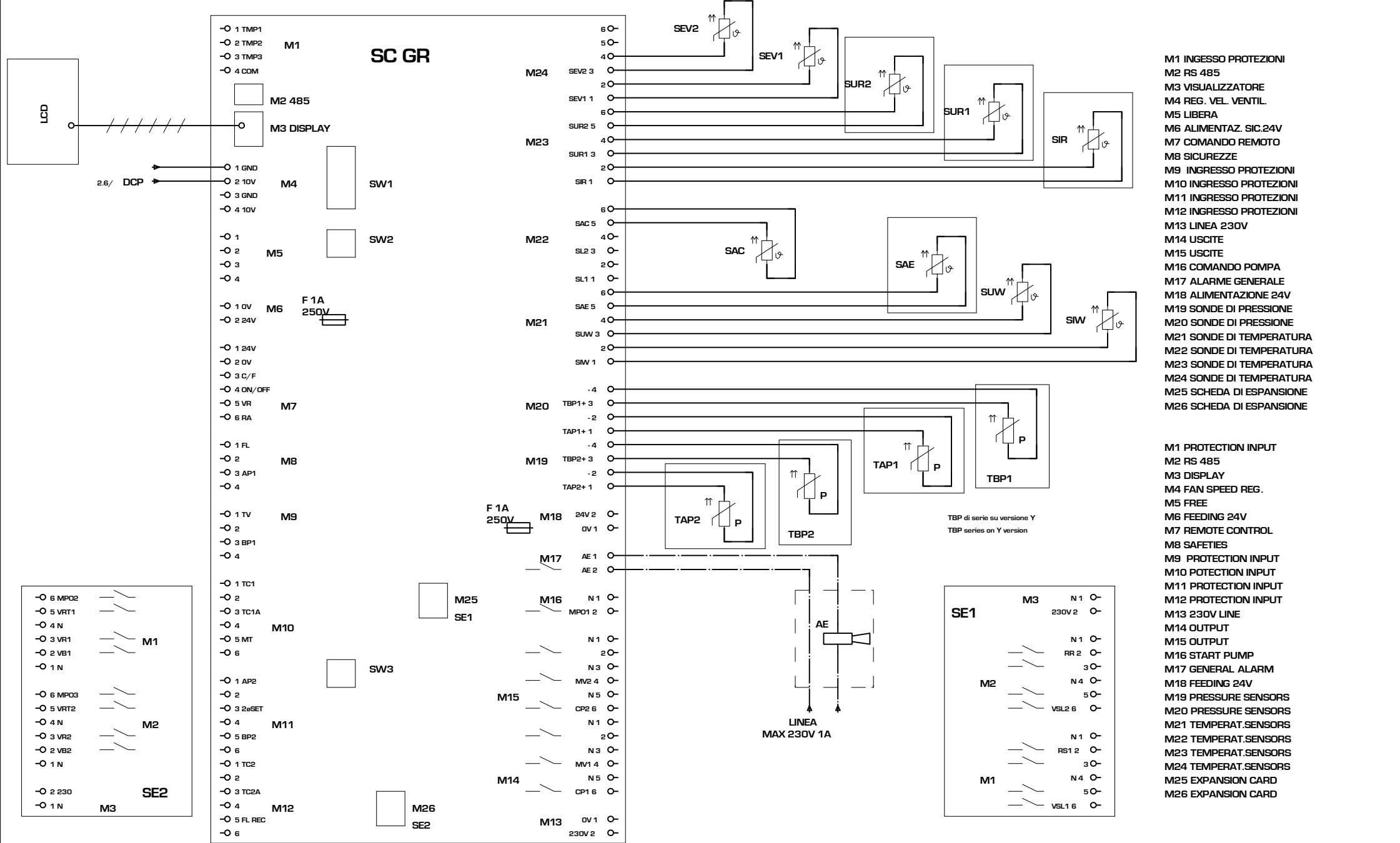
2	26/06/06	inserto P	Crivellaro	Zelo
1	20/06/03	inserto TGP	Crivellaro	Dal Santo
IND	DATA	MODIFICHE		

AERMEC S.P.A.
BEVILACQUA (VERONA) ITALY



SOSTITUISCE	MODELLO	300-350 6V
SOSTITUITO	DATA	05.Nov.2002
DISEGNATO	Crivellaro	

PARTICOLARE SCHEMA ELETTRICO
CODICE 68922.20



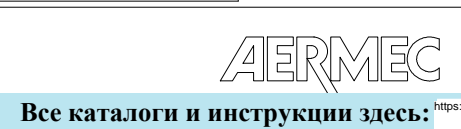
- M1 INGRESSO PROTEZIONI
- M2 RS 485
- M3 VISUALIZZATORE
- M4 REG. VEL. VENTIL.
- M5 LIBERA
- M6 ALIMENTAZ. SIC.24V
- M7 COMANDO REMOTO
- M8 SICUREZZE
- M9 INGRESSO PROTEZIONI
- M10 INGRESSO PROTEZIONI
- M11 INGRESSO PROTEZIONI
- M12 INGRESSO PROTEZIONI
- M13 LINEA 230V
- M14 USCITE
- M15 USCITE
- M16 COMANDO POMPA
- M17 ALARME GENERALE
- M18 ALIMENTAZIONE 24V
- M19 SONDE DI PRESSIONE
- M20 SONDE DI PRESSIONE
- M21 SONDE DI TEMPERATURA
- M22 SONDE DI TEMPERATURA
- M23 SONDE DI TEMPERATURA
- M24 SONDE DI TEMPERATURA
- M25 SCHEDA DI ESPANSIONE
- M26 SCHEDA DI ESPANSIONE

- M1 PROTECTION INPUT
- M2 RS 485
- M3 DISPLAY
- M4 FAN SPEED REG.
- M5 FREE
- M6 FEEDING 24V
- M7 REMOTE CONTROL
- M8 SAFETIES
- M9 PROTECTION INPUT
- M10 PROTECTION INPUT
- M11 PROTECTION INPUT
- M12 PROTECTION INPUT
- M13 230V LINE
- M14 OUTPUT
- M15 OUTPUT
- M16 START PUMP
- M17 GENERAL ALARM
- M18 FEEDING 24V
- M19 PRESSURE SENSORS
- M20 PRESSURE SENSORS
- M21 TEMPERAT.SENSORS
- M22 TEMPERAT.SENSORS
- M23 TEMPERAT.SENSORS
- M24 TEMPERAT.SENSORS
- M25 EXPANSION CARD
- M26 EXPANSION CARD

2	26/06/06	inserto P	Crivellaro	Zelo
1	20/06/03	inserto TGP	Crivellaro	Dal Santo
IND	DATA	MODIFICHE		

--	--	--	--	--

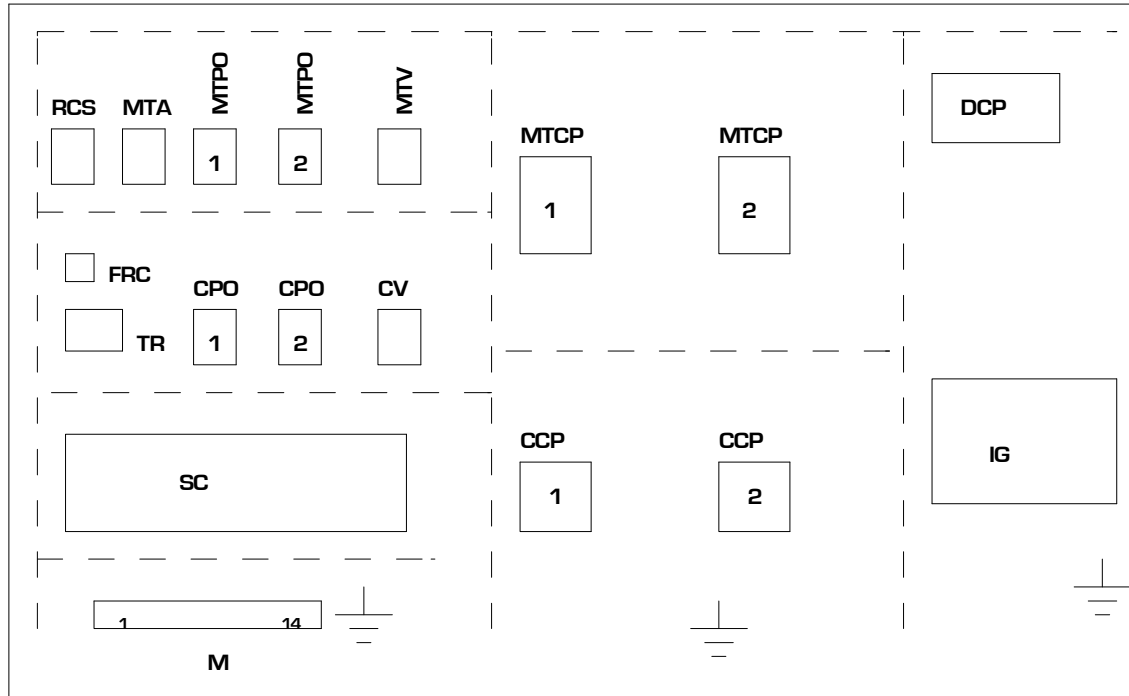
AERMEC S.P.A.
BEVILACQUA (VERONA) ITALY



SOSTITUISCE	MODELLO	300-350 6V
SOSTITUITO	DATA	05.Nov.2002
DISEGNATO	Crivellaro	

PARTICOLARE	SCHEMA ELETTRICO	PAG	6
CODICE	68922.20	DI	7

DISPOSIZIONE COMPONENTI/LAY-OUT OF SWITCHBOARD



2	26/06/06	inserto P	Crivellaro	Zielo	AERMEC S.P.A. BEVILACQUA (VERONA) ITALY		SOSTITUISCE	MODELLO 300-350 6V	PARTICOLARE SCHEMA ELETTRICO	CODICE 68922.20	PAG 7
1	20/06/03	inserto TGP	Crivellaro	Dal Santo			DATA 05.Nov.2002				DISEGNATO Crivellaro
IND	DATA	MODIFICHE			Все каталоги и инструкции здесь: https://splitssystema48.ru/instrukcii-po-ekspluatcii-kondicionerov.html						UNI A3

NRA 0350 8VENTILATORI/8FANS 01-02-03-04 cod. 6892300_02

NOTA

Gli schemi elettrici sono soggetti ad aggiornamento; è obbligatorio fare riferimento allo schema elettrico allegato all'apparecchio.

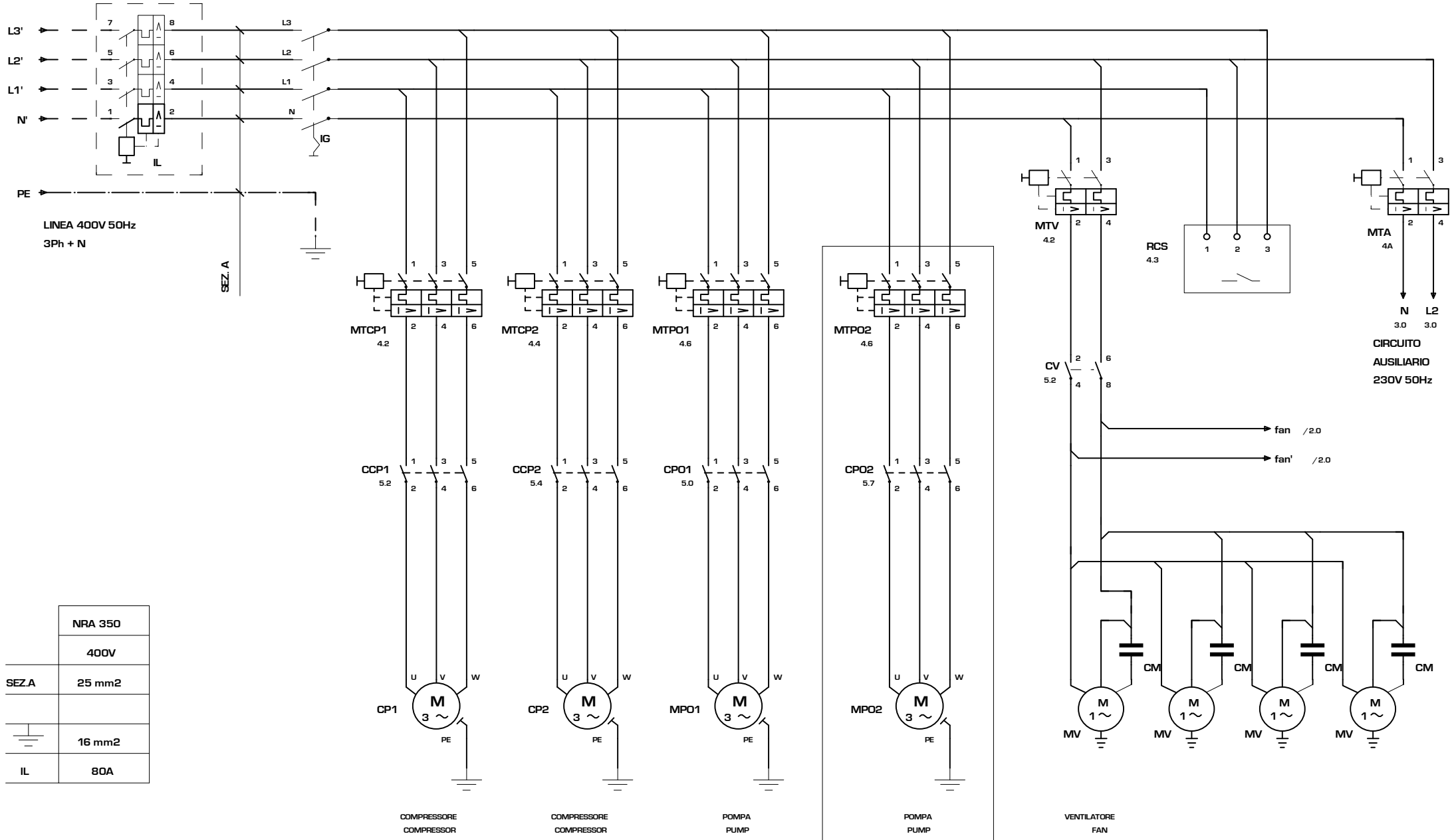
Wiring diagrams are subject to modification. Therefore, always refer to the wiring diagram inside the unit

Les schémas électriques sont soumis à des mises à jour; se reporter au schéma électrique en pièce jointe à l'appareil.

Die elektrischen Schaltpläne können immer wieder geändert werden; es ist immer der mit dem Gerät mitgelieferte Schaltplan zu beachten.

Los esquemas eléctricos están sujetos a actualizaciones; es necesario consultar el esquema eléctrico adjunto al aparato.

COLLEGAMENTO ALIMENTAZIONE/ POWER CONNECTIONS



	NRA 350
	400V
SEZ.A	25 mm ²
	16 mm ²
IL	80A

2	26/06/06	inserto P	Crivellaro	Zielo
1	20/06/03	inserto TGP	Crivellaro	Dal Santo
IND	DATA	MODIFICHE		

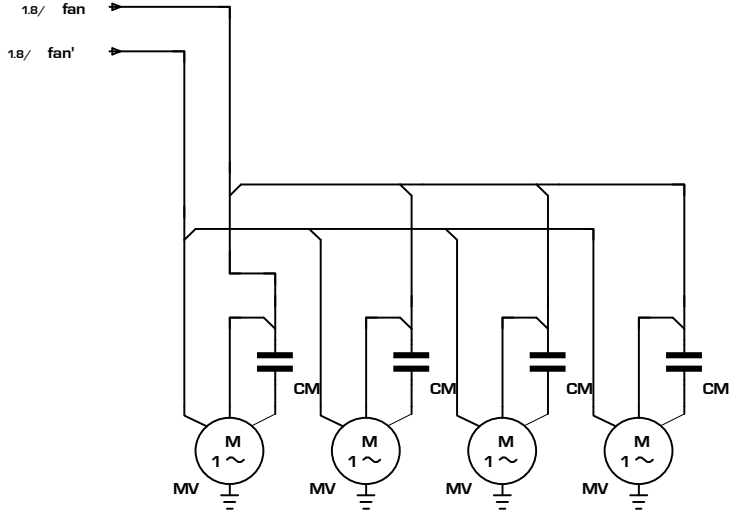
AERMEC S.P.A.
BEVILACQUA (VERONA) ITALY



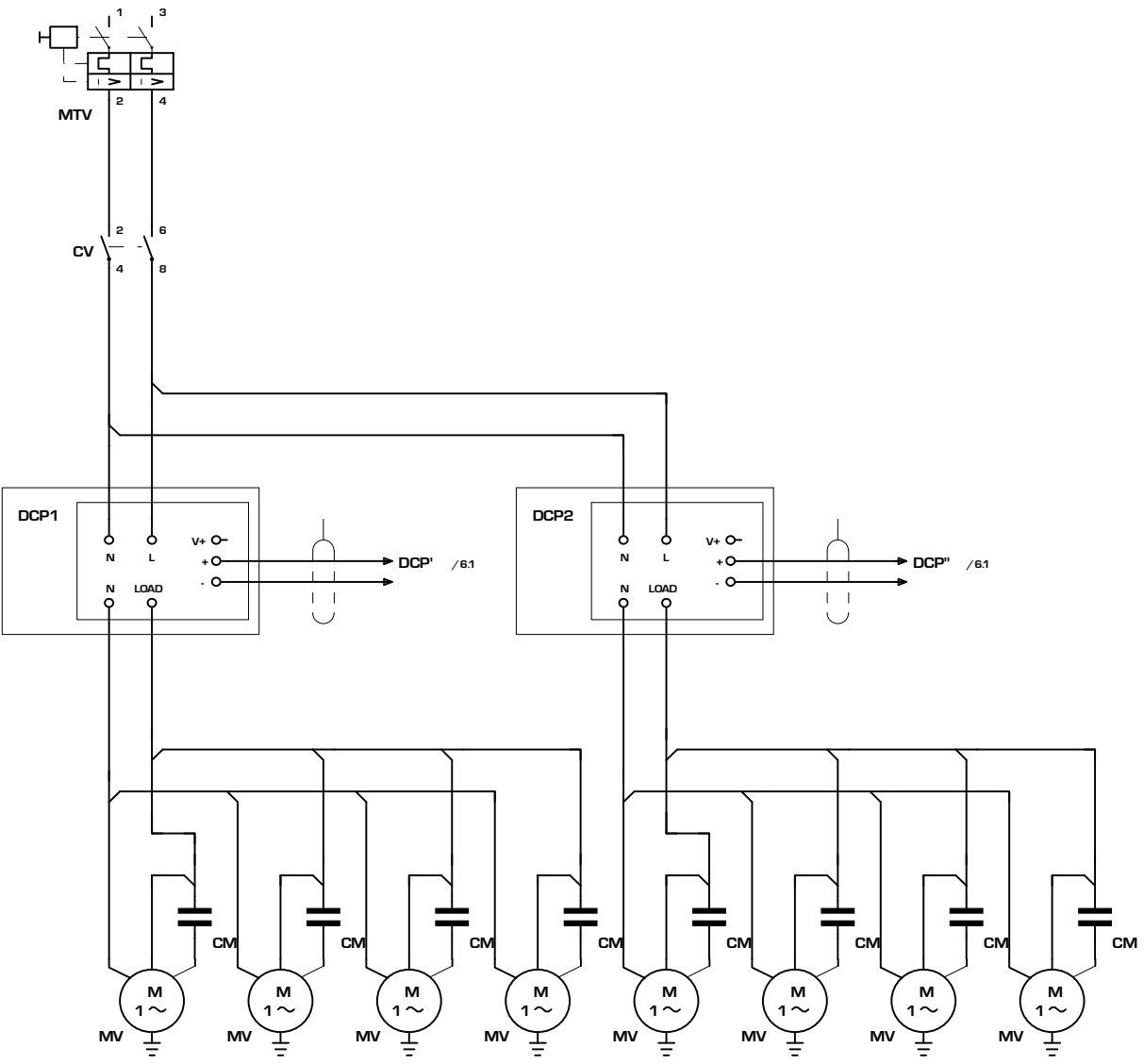
SOSTITUISCE		MODELLO	NRA 350 8V
SOSTITUITO		DATA	12.Dic.2001
DISEGNATO	Crivellaro		

PARTICOLARE	SCHEMA ELETTRICO	PAG	1
CODICE	68923.00	DI	7

COLLEGAMENTO DCP / DCP CONNECTIONS



VENTILATORE FAN



VENTILATORE FAN

2	26/06/06	inserto P	Crivellaro	Zelo
1	20/06/03	inserto TGP	Crivellaro	Dal Santo
IND	DATA	MODIFICHE		

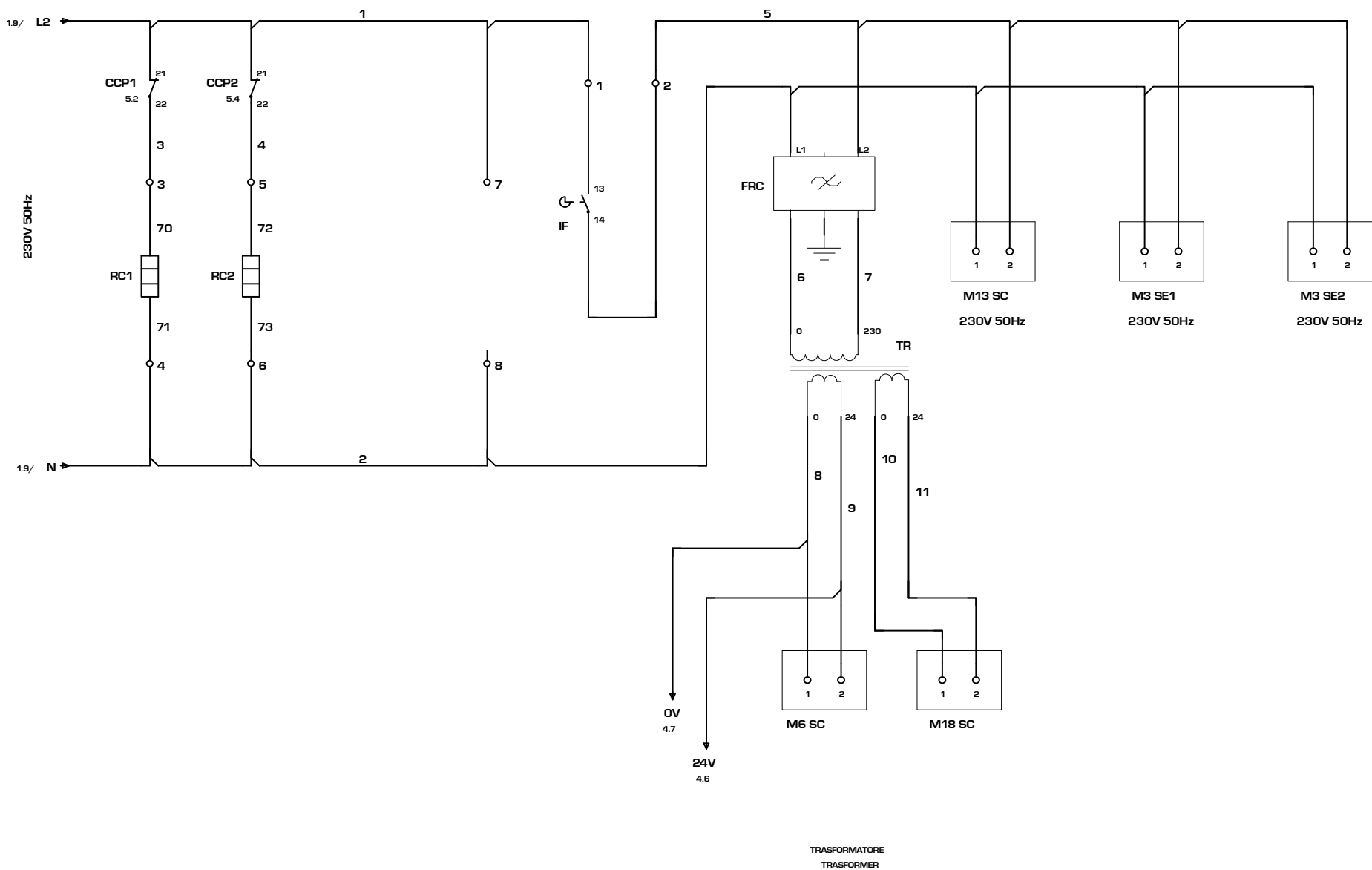
AERMEC S.P.A.
BEVILACQUA (VERONA) ITALY



SOSTITUISCE	MODELLO	NRA 350 8V
SOSTITUITO	DATA	12.Dic.2001
	DISEGNATO	Crivellaro

PARTICOLARE	SCHEMA ELETTRICO	PAG	2
CODICE	68923.00	DI	7

CIRCUITO AUSILIARIO/ AUXILIARY CONNECTIONS

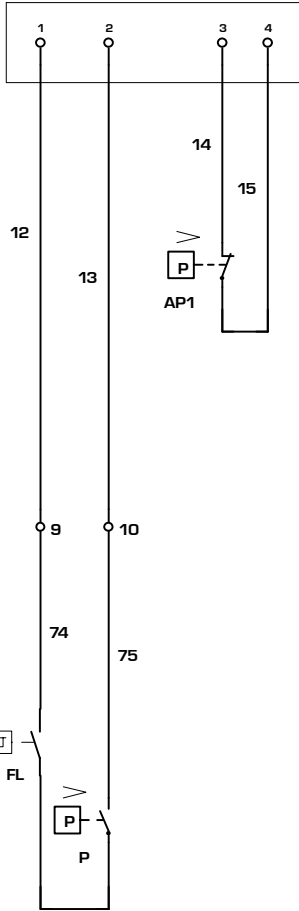


2	26/06/06	inserto P	Crivellaro	Zelo	AERMEC S.P.A. BEVILACQUA (VERONA) ITALY	SOSTITUISCE	MODELLO NRA 350 8V	PARTICOLARE SCHEMA ELETTRICO	CODICE 68923.00	PAG	3
1	20/06/03	inserto TGP	Crivellaro	Dal Santo		SOSTITUITO				DATA 12.Dic.2001	DISEGNATO Crivellaro
IND	DATA	MODIFICHE				A termini delle vigenti leggi sui diritti di autore Все каталоги и инструкции здесь. https://splitssystema48.ru/instrukcii-po-ekspluatacii-kondicionerov.html			UNI A3		

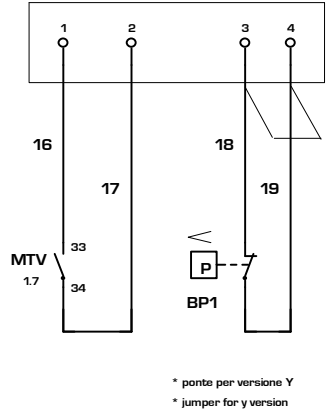
COLLEGAMENTO SICUREZZE / SAFETIES CONNECTIONS

COMANDO A DISTANZA / REMOTE CONTROL

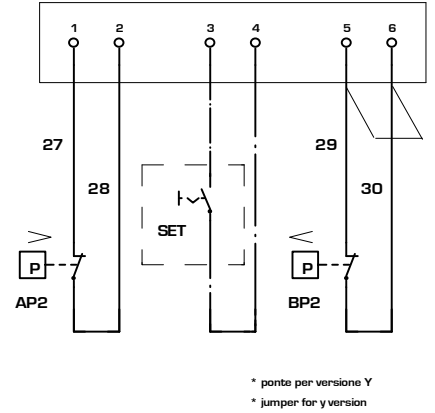
M8 SC



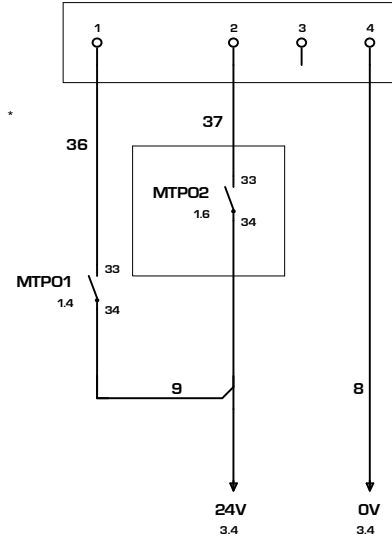
M9 SC



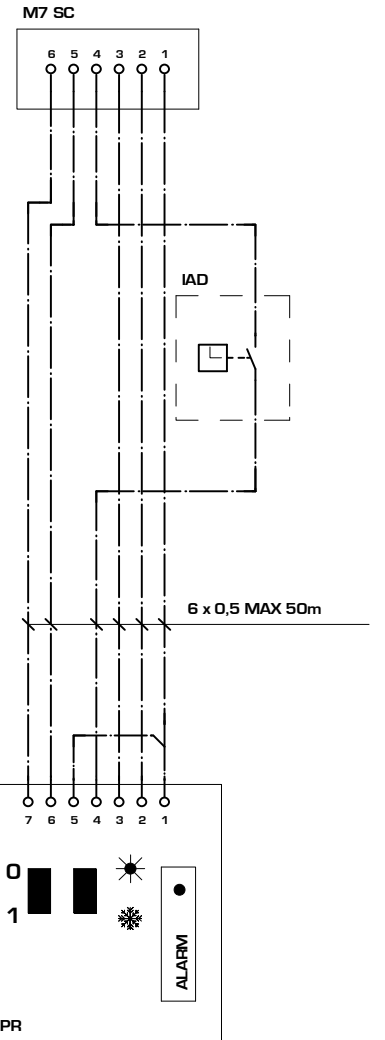
M11 SC



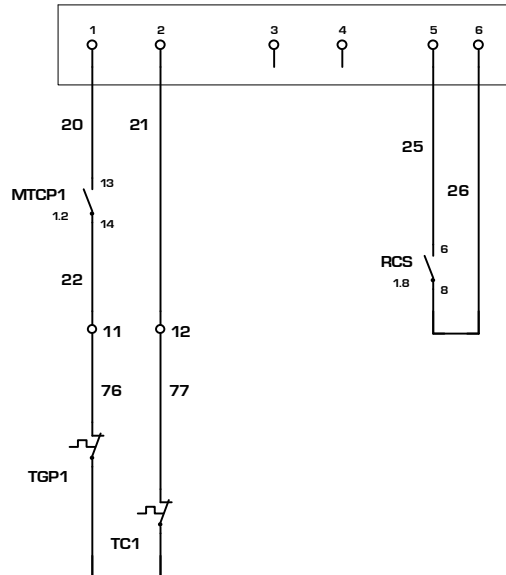
M1 SC



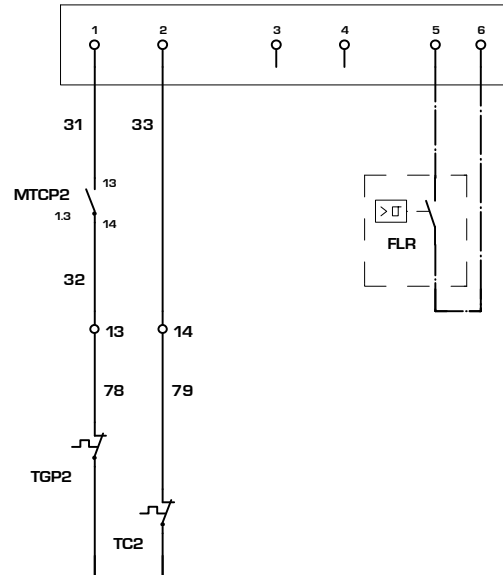
REMOTE CONTROL



M10 SC



M12 SC



2	26/06/06	inserto P	Crivellaro	Zelo
1	20/06/03	inserto TGP	Crivellaro	Dal Santo
IND	DATA	MODIFICHE		

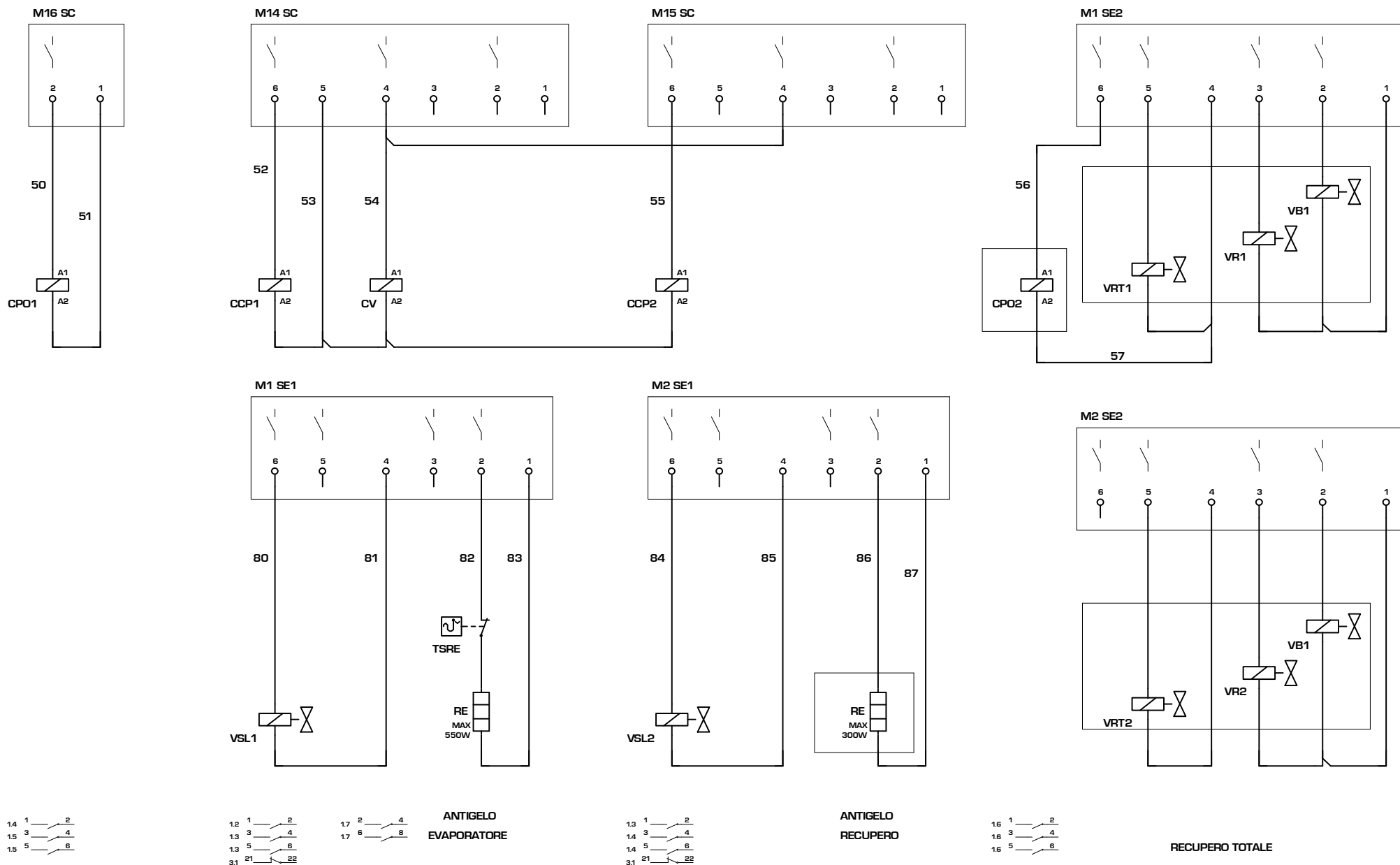
AERMEC S.P.A.
BEVILACQUA (VERONA) ITALY



SOSTITUISCE	MODELLO	NRA 350 8V
SOSTITUITO	DATA	12.Dic.2001
DISEGNATO	Crivellaro	

PARTICOLARE	SCHEMA ELETTRICO	PAG	4
CODICE	68923.00	DI	7

COLLEGAMENTO CARICHI / LOAD CONNECTIONS



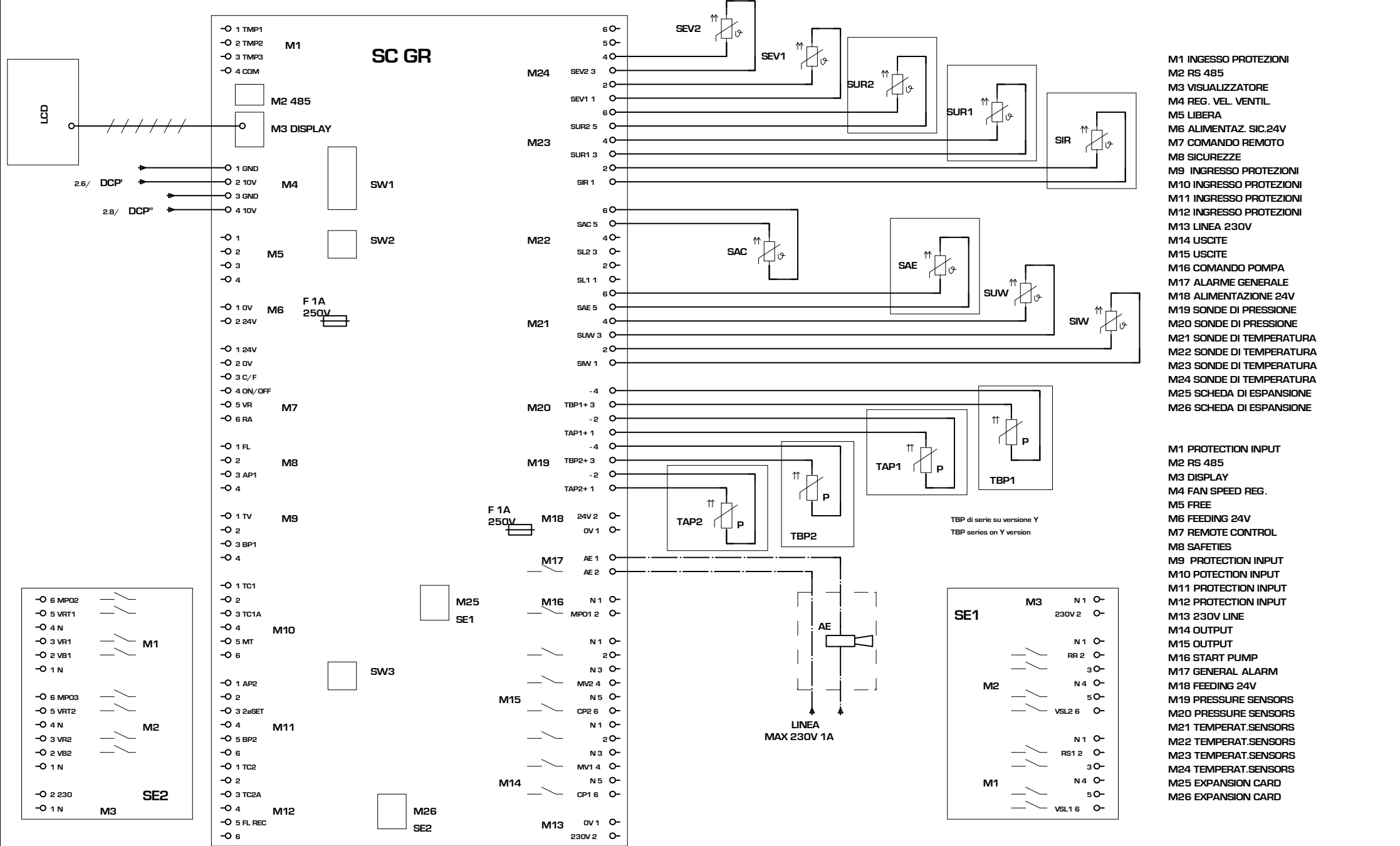
2	26/06/06	inserto P	Crivellaro	Zelo
1	20/06/03	inserto TGP	Crivellaro	Dal Santo
IND	DATA	MODIFICHE		

AERMEC S.P.A.
BEVILACQUA (VERONA) ITALY



SOSTITUISCE	MODELLO	NRA 350 8V
SOSTITUITO	DATA	12.Dic.2001
DISEGNATO	Crivellaro	

PARTICOLARE	SCHEMA ELETTRICO	PAG	5
CODICE	68923.00	DI	7



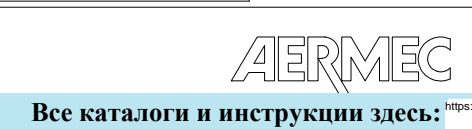
- M1 INGESSO PROTEZIONI
- M2 RS 485
- M3 VISUALIZZATORE
- M4 REG. VEL. VENTIL.
- M5 LIBERA
- M6 ALIMENTAZ. SIC.24V
- M7 COMANDO REMOTO
- M8 SICUREZZE
- M9 INGRESSO PROTEZIONI
- M10 INGRESSO PROTEZIONI
- M11 INGRESSO PROTEZIONI
- M12 INGRESSO PROTEZIONI
- M13 LINEA 230V
- M14 USCITE
- M15 USCITE
- M16 COMANDO POMPA
- M17 ALARME GENERALE
- M18 ALIMENTAZIONE 24V
- M19 SONDE DI PRESSIONE
- M20 SONDE DI PRESSIONE
- M21 SONDE DI TEMPERATURA
- M22 SONDE DI TEMPERATURA
- M23 SONDE DI TEMPERATURA
- M24 SONDE DI TEMPERATURA
- M25 SCHEDE DI ESPANSIONE
- M26 SCHEDE DI ESPANSIONE

- M1 PROTECTION INPUT
- M2 RS 485
- M3 DISPLAY
- M4 FAN SPEED REG.
- M5 FREE
- M6 FEEDING 24V
- M7 REMOTE CONTROL
- M8 SAFETIES
- M9 PROTECTION INPUT
- M10 PROTECTION INPUT
- M11 PROTECTION INPUT
- M12 PROTECTION INPUT
- M13 230V LINE
- M14 OUTPUT
- M15 OUTPUT
- M16 START PUMP
- M17 GENERAL ALARM
- M18 FEEDING 24V
- M19 PRESSURE SENSORS
- M20 PRESSURE SENSORS
- M21 TEMPERAT.SENSORS
- M22 TEMPERAT.SENSORS
- M23 TEMPERAT.SENSORS
- M24 TEMPERAT.SENSORS
- M25 EXPANSION CARD
- M26 EXPANSION CARD

2	26/06/06	inserto P	Crivellaro	Zelo
1	20/06/03	inserto TGP	Crivellaro	Dal Santo
IND	DATA	MODIFICHE		

--	--	--	--	--

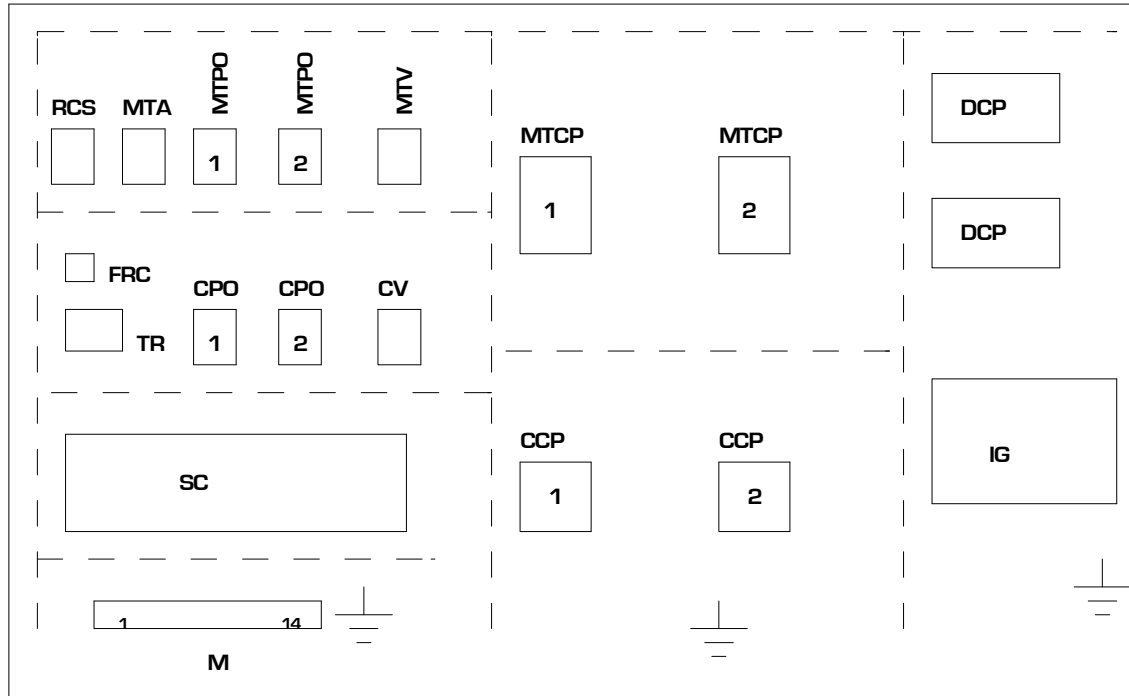
AERMEC S.P.A.
BEVILACQUA (VERONA) ITALY



SOSTITUISCE	MODELLO	NRA 350 8V
SOSTITUITO	DATA	12.Dic.2001
DISEGNATO	Crivellaro	

PARTICOLARE	SCHEMA ELETTRICO	
CODICE	68923.00	PAG 6
		DI 7

DISPOSIZIONE COMPONENTI/LAY-OUT OF SWITCHBOARD



2	28/06/06	inserito P	Crivellaro	Ziolo
1	20/06/03	inserito TGP	Crivellaro	Dal Santo
IND	DATA	MODIFICHE		

AERMEC S.P.A.
BEVILACQUA (VERONA) ITALY



SOSTITUISCE	MODELLO	NRA 350 8V
SOSTITUITO	DATA	12.Dic.2001
DISEGNATO	Crivellaro	

PARTICOLARE	SCHEMA ELETTRICO	PAG	7
CODICE	68923.00	DI	7

NRA 0300-0350H 8VENTILATORI/8FANS 00 cod. 6893500_01

NOTA

Gli schemi elettrici sono soggetti ad aggiornamento; è obbligatorio fare riferimento allo schema elettrico allegato all'apparecchio.

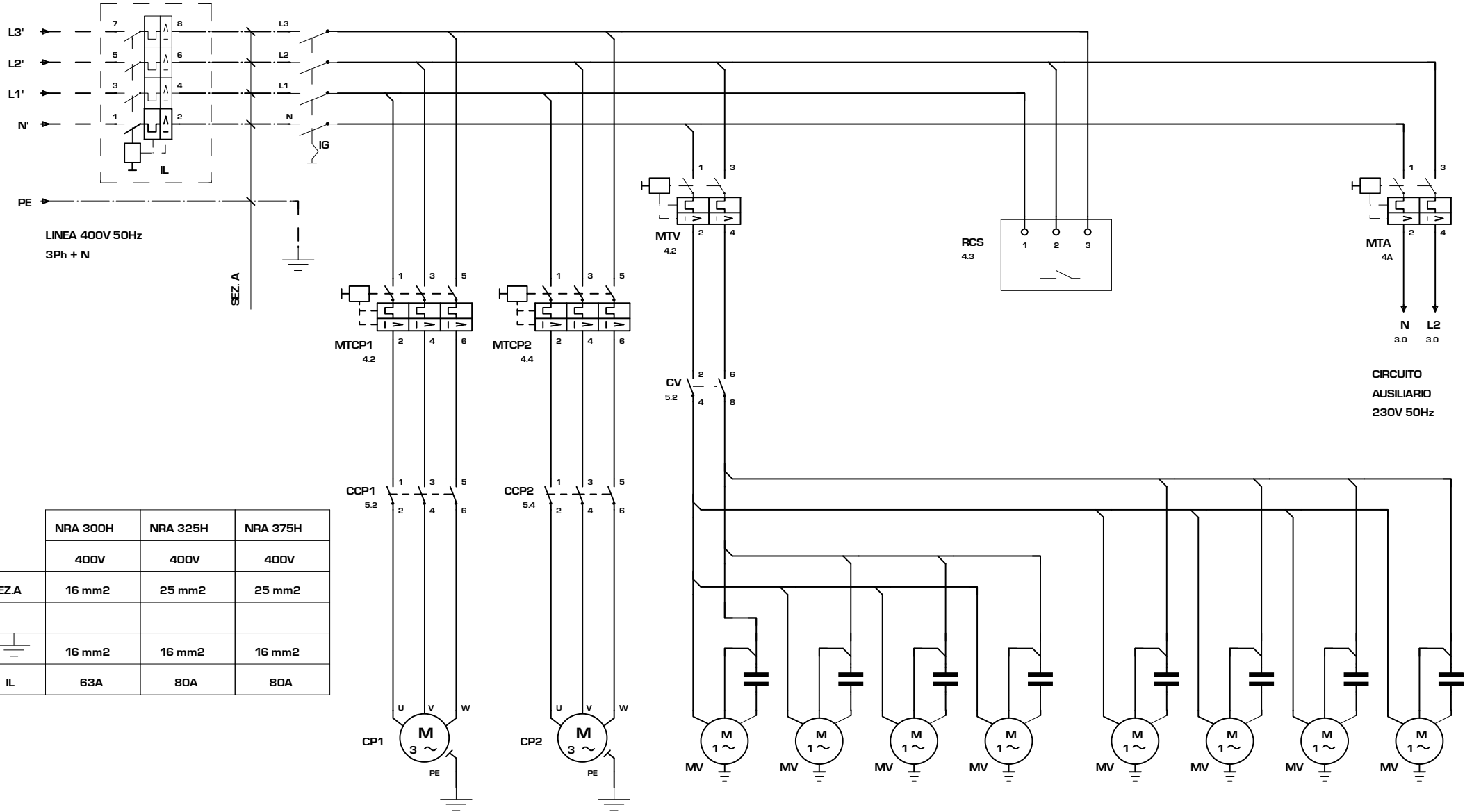
Wiring diagrams are subject to modification. Therefore, always refer to the wiring diagram inside the unit

Les schémas électriques sont soumis à des mises à jour; se reporter au schéma électrique en pièce jointe à l'appareil.

Die elektrischen Schaltpläne können immer wieder geändert werden; es ist immer der mit dem Gerät mitgelieferte Schaltplan zu beachten.

Los esquemas eléctricos están sujetos a actualizaciones; es necesario consultar el esquema eléctrico adjunto al aparato.

COLLEGAMENTO ALIMENTAZIONE/ POWER CONNECTIONS



CIRCUITO AUSILIARIO
230V 50Hz

	NRA 300H	NRA 325H	NRA 375H
	400V	400V	400V
SEZ.A	16 mm ²	25 mm ²	25 mm ²
	16 mm ²	16 mm ²	16 mm ²
IL	63A	80A	80A

COMPRESSORE
COMPRESSOR

COMPRESSORE
COMPRESSOR

VENTILATORE
FAN

1	20/06/02	Aggiunto TGP
IND	DATA	MODIFICHE

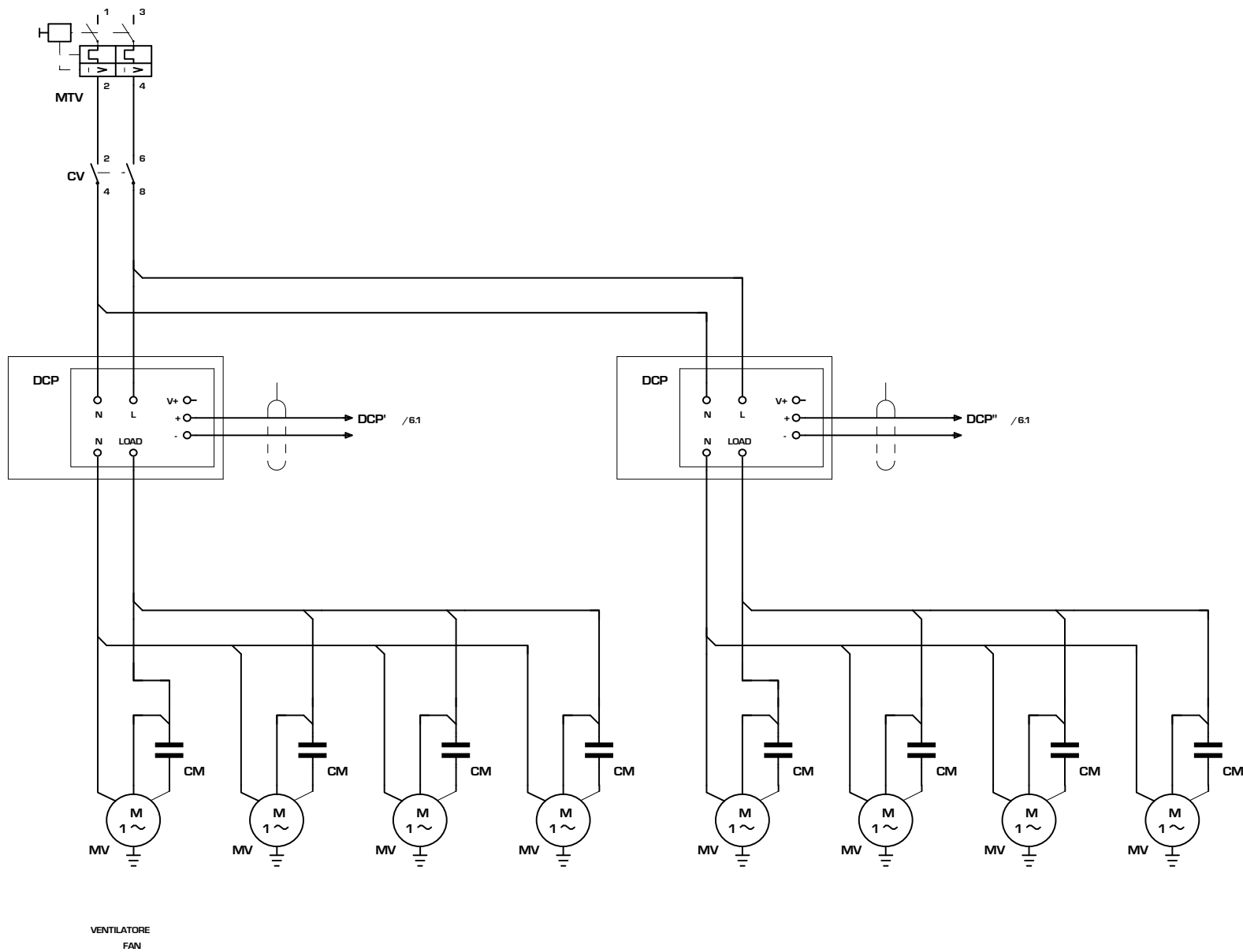
AERMEC S.P.A.
BEVILACQUA (VERONA) ITALY



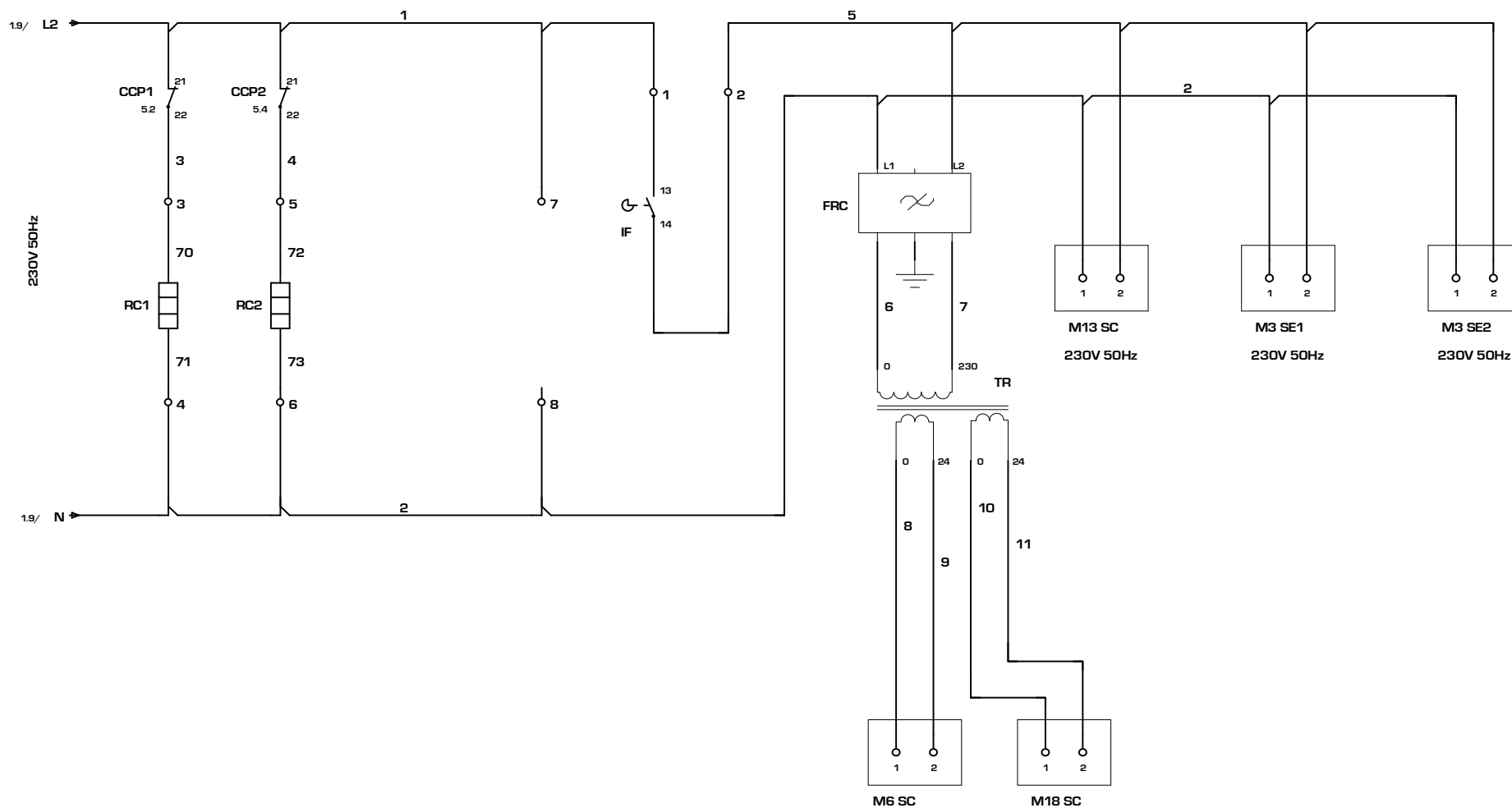
SOSTITUISCE	MODELLO	300-350H 8V
SOSTITUITO	DATA	22.Gen.2002
DISEGNATO	Crivellaro	

PARTICOLARE	SCHEMA ELETTRICO	PAG	1
CODICE	68935.00	DI	7

COLLEGAMENTO DCP / DCP CONNECTIONS



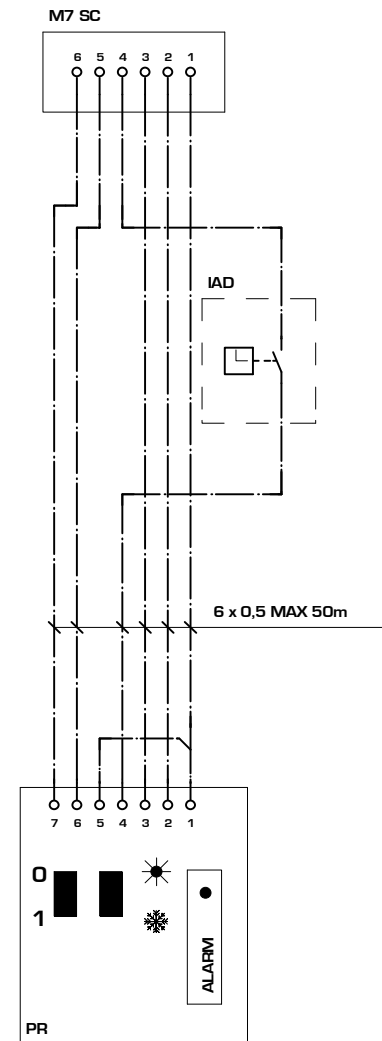
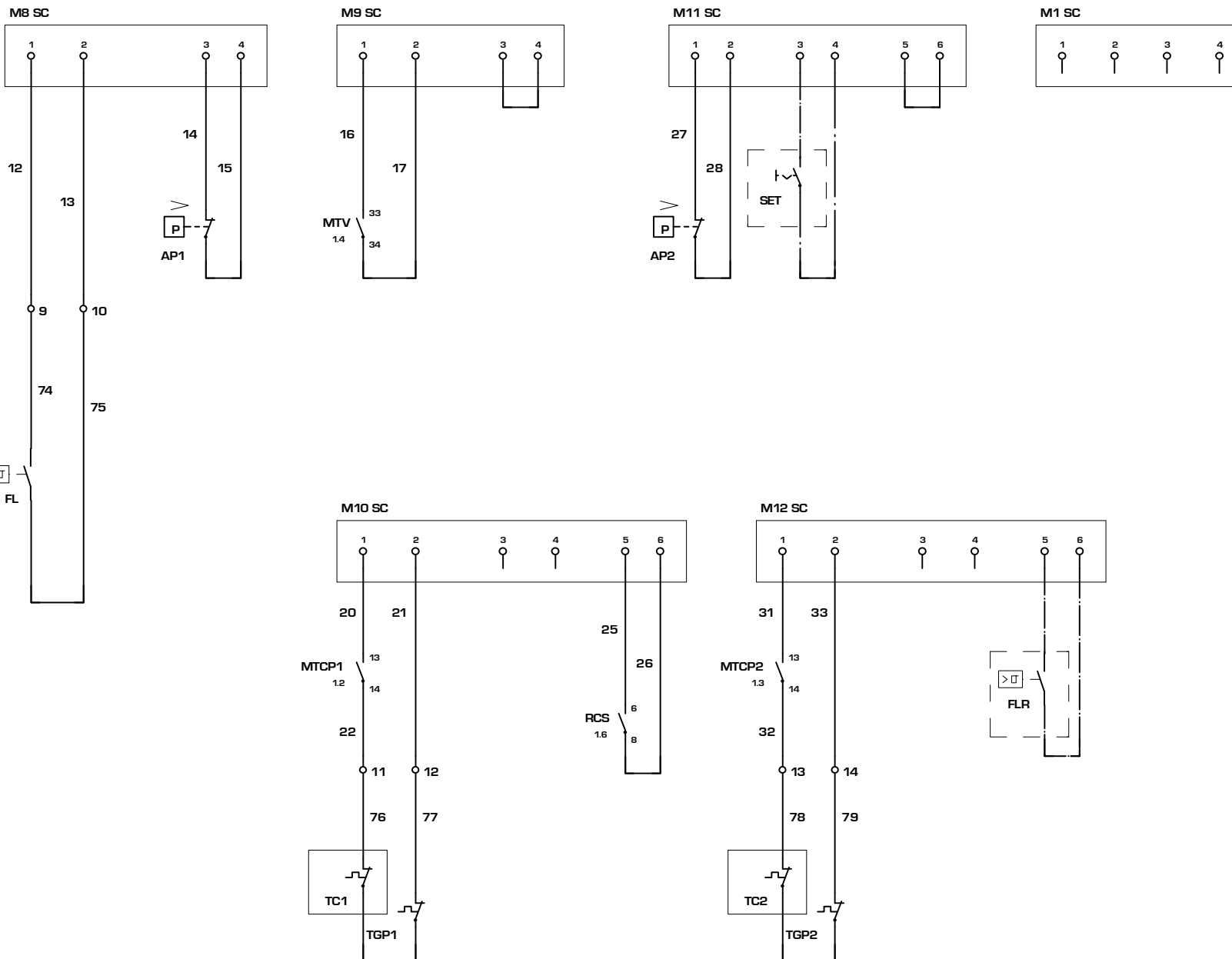
CIRCUITO AUSILIARIO/ AUXILIARY CONNECTIONS



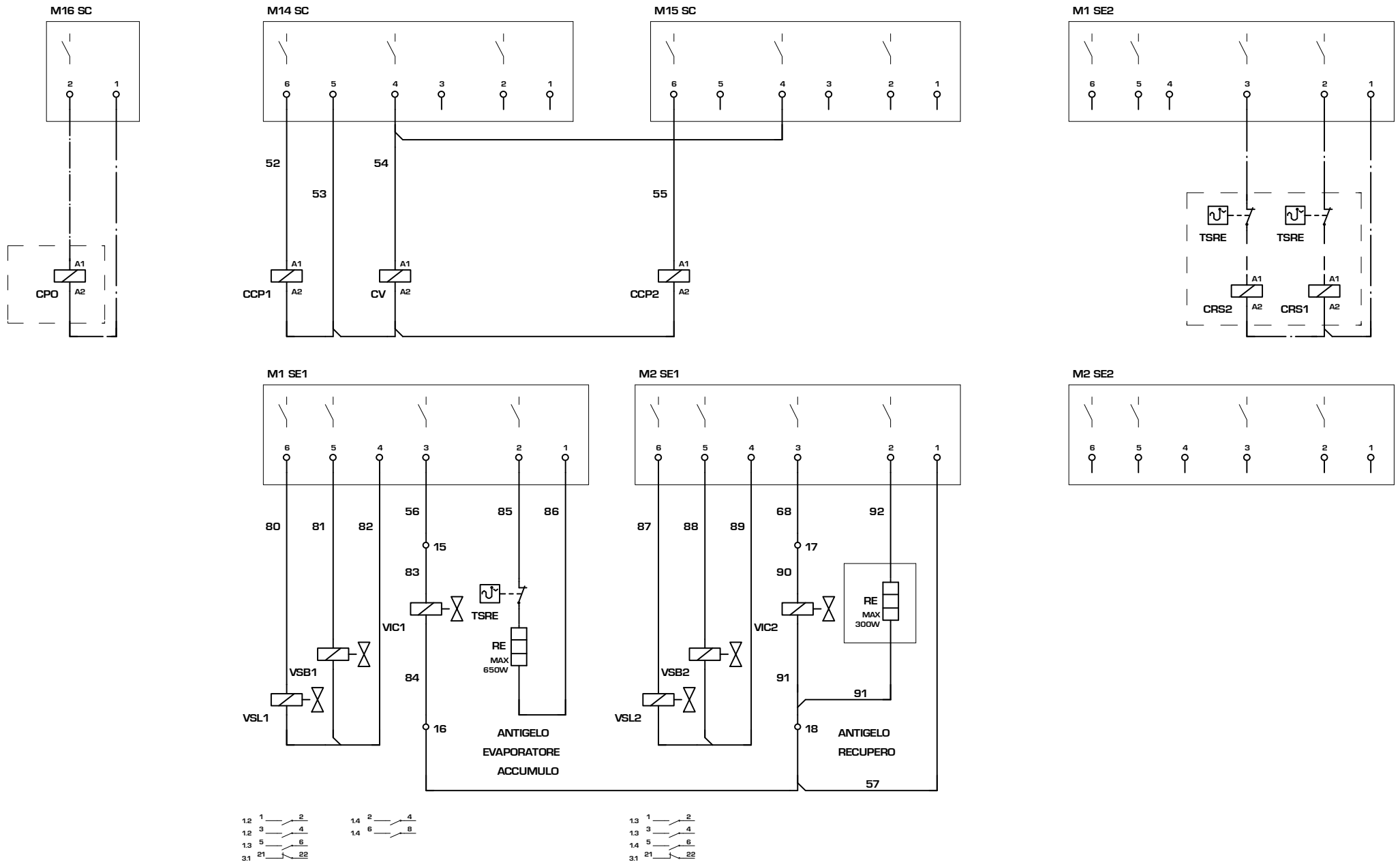
1		20/06/02	Aggiunto TGP	AERMEC S.P.A. BEVILACQUA (VERONA) ITALY				SOSTITUISCE SOSTITUITO DATA 22.Gen.2002		MODELLO 300-350H 8V DISEGNATO Crivellaro		PARTICOLARE SCHEMA ELETTRICO CODICE 68935.00		PAG 3 DI 7	
IND DATA MODIFICHE				A termini delle vigenti leggi sui diritti di autore											
Все каталоги и инструкции здесь: https://splitsistema48.ru/instrukcii-po-ekspluatacii-kondicionerov.html												UNI A3			

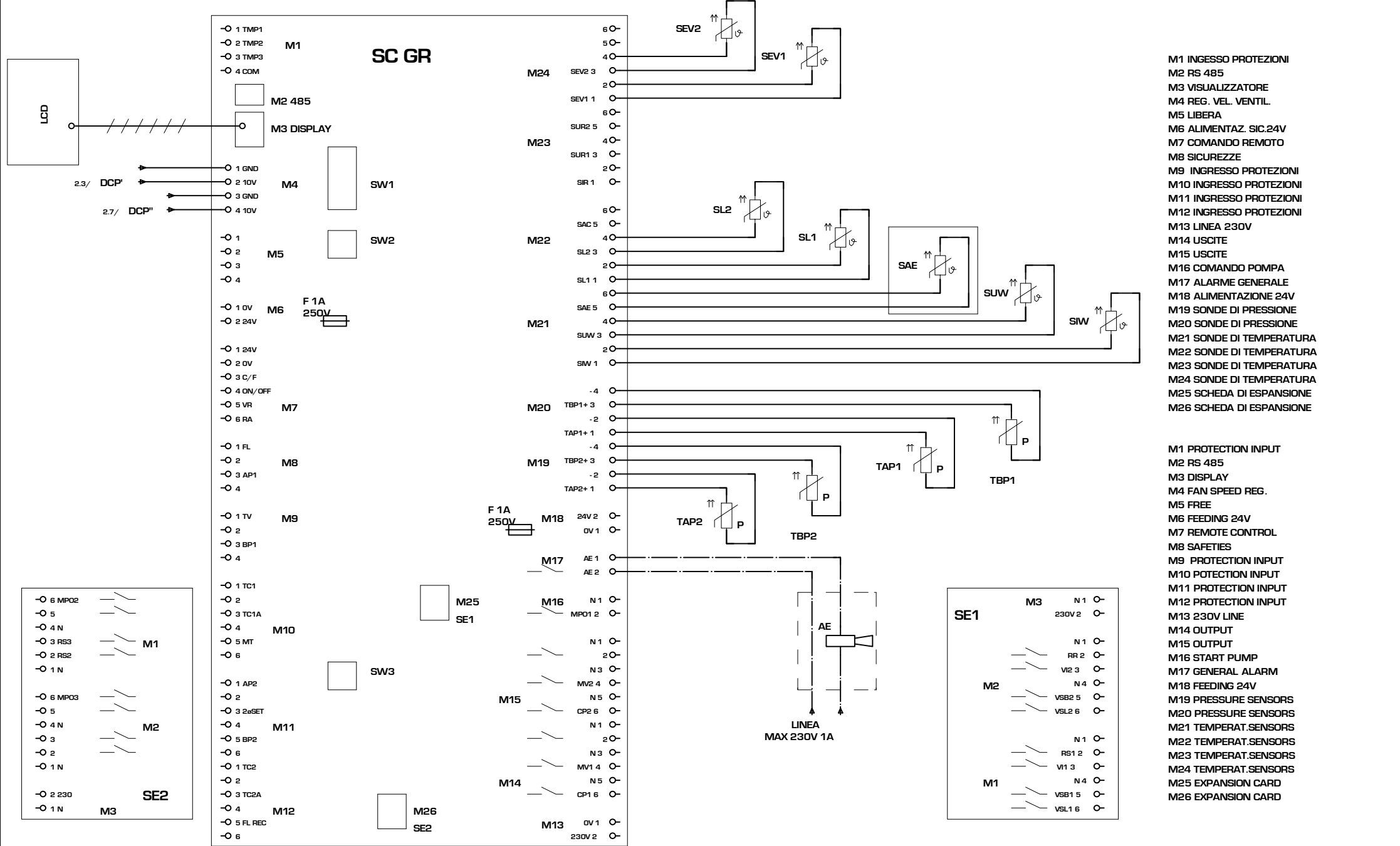
COLLEGAMENTO SICUREZZE / SAFETIES CONNECTIONS

COMANDO A DISTANZA / REMOTE CONTROL



COLLEGAMENTO CARICHI / LOAD CONNECTIONS

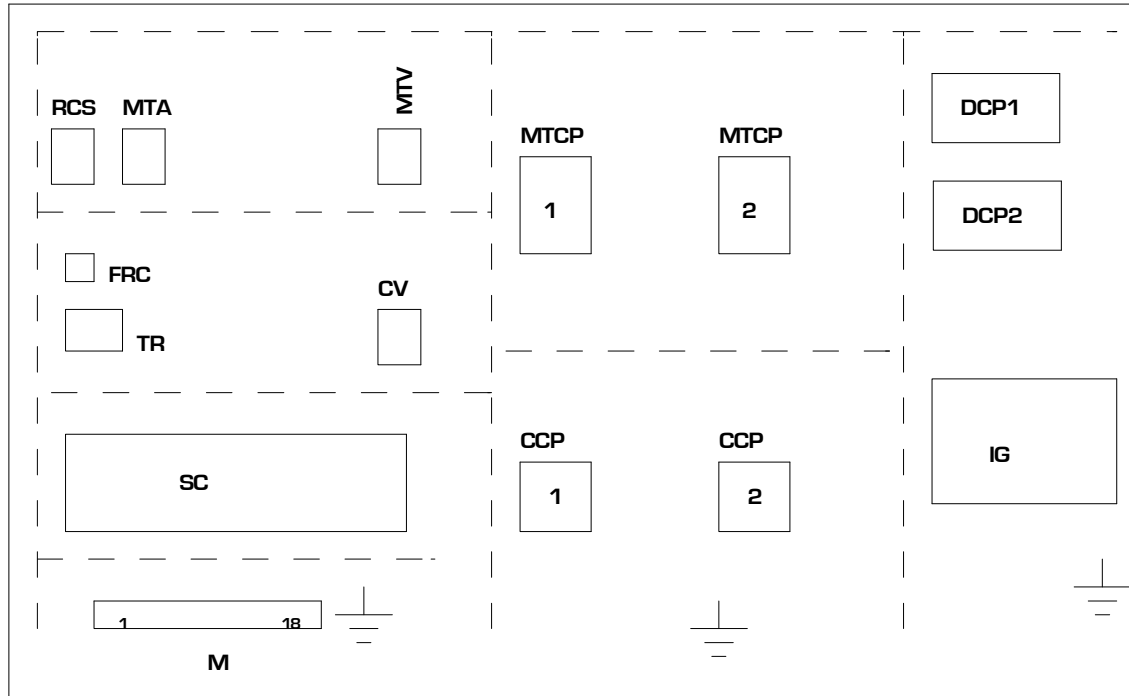




- M1 INGRESSO PROTEZIONI
- M2 RS 485
- M3 VISUALIZZATORE
- M4 REG. VEL. VENTIL.
- M5 LIBERA
- M6 ALIMENTAZ. SIC.24V
- M7 COMANDO REMOTO
- M8 SICUREZZE
- M9 INGRESSO PROTEZIONI
- M10 INGRESSO PROTEZIONI
- M11 INGRESSO PROTEZIONI
- M12 INGRESSO PROTEZIONI
- M13 LINEA 230V
- M14 USCITE
- M15 USCITE
- M16 COMANDO POMPA
- M17 ALARME GENERALE
- M18 ALIMENTAZIONE 24V
- M19 SONDE DI PRESSIONE
- M20 SONDE DI PRESSIONE
- M21 SONDE DI TEMPERATURA
- M22 SONDE DI TEMPERATURA
- M23 SONDE DI TEMPERATURA
- M24 SONDE DI TEMPERATURA
- M25 SCHEDA DI ESPANSIONE
- M26 SCHEDA DI ESPANSIONE

- M1 PROTECTION INPUT
- M2 RS 485
- M3 DISPLAY
- M4 FAN SPEED REG.
- M5 FREE
- M6 FEEDING 24V
- M7 REMOTE CONTROL
- M8 SAFETIES
- M9 PROTECTION INPUT
- M10 PROTECTION INPUT
- M11 PROTECTION INPUT
- M12 PROTECTION INPUT
- M13 230V LINE
- M14 OUTPUT
- M15 OUTPUT
- M16 START PUMP
- M17 GENERAL ALARM
- M18 FEEDING 24V
- M19 PRESSURE SENSORS
- M20 PRESSURE SENSORS
- M21 TEMPERAT.SENSORS
- M22 TEMPERAT.SENSORS
- M23 TEMPERAT.SENSORS
- M24 TEMPERAT.SENSORS
- M25 EXPANSION CARD
- M26 EXPANSION CARD

DISPOSIZIONE COMPONENTI/LAY-OUT OF SWITCHBOARD



IND	DATA	MODIFICHE
1	20/06/02	Aggiunto TGP

AERMEC S.P.A.
BEVILACQUA (VERONA) ITALY



SOSTITUISCE	MODELLO	300-350H 8V
SOSTITUITO	DATA	22.Gen.2002
	DISEGNATO	Crivellaro

PARTICOLARE	SCHEMA ELETTRICO	PAG	7
CODICE	68935.00	DI	7

NRA 0300-0350H 8VENTILATORI/8FANS 230V 00 cod. 6893520_00

NOTA

Gli schemi elettrici sono soggetti ad aggiornamento; è obbligatorio fare riferimento allo schema elettrico allegato all'apparecchio.

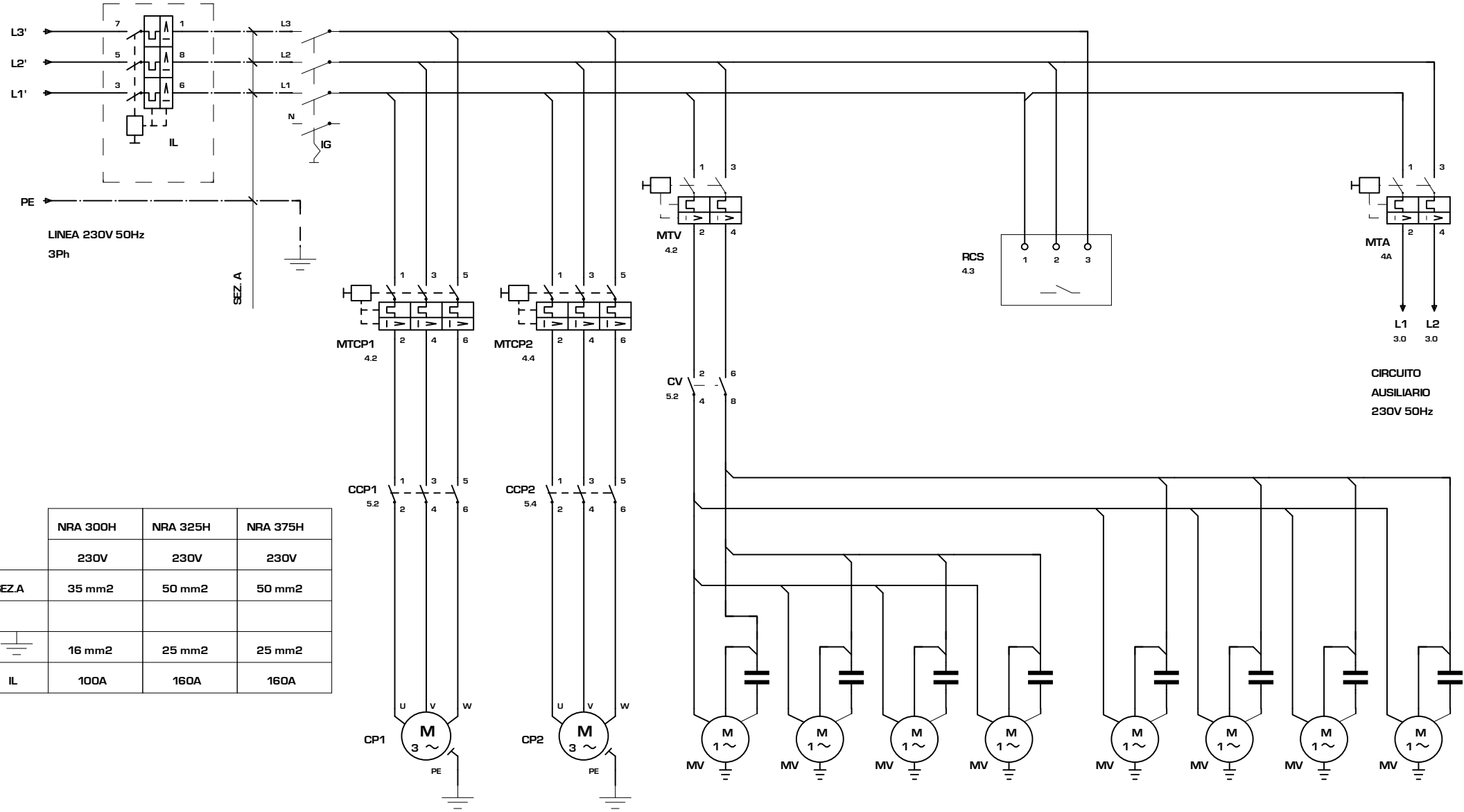
Wiring diagrams are subject to modification. Therefore, always refer to the wiring diagram inside the unit

Les schémas électriques sont soumis à des mises à jour; se reporter au schéma électrique en pièce jointe à l'appareil.

Die elektrischen Schaltpläne können immer wieder geändert werden; es ist immer der mit dem Gerät mitgelieferte Schaltplan zu beachten.

Los esquemas eléctricos están sujetos a actualizaciones; es necesario consultar el esquema eléctrico adjunto al aparato.

COLLEGAMENTO ALIMENTAZIONE/ POWER CONNECTIONS



	NRA 300H	NRA 325H	NRA 375H
	230V	230V	230V
SEZ.A	35 mm ²	50 mm ²	50 mm ²
	16 mm ²	25 mm ²	25 mm ²
IL	100A	160A	160A

COMPRESSORE
COMPRESSOR

COMPRESSORE
COMPRESSOR

VENTILATORE
FAN

CIRCUITO
AUSILIARIO
230V 50Hz

IND	DATA	MODIFICHE

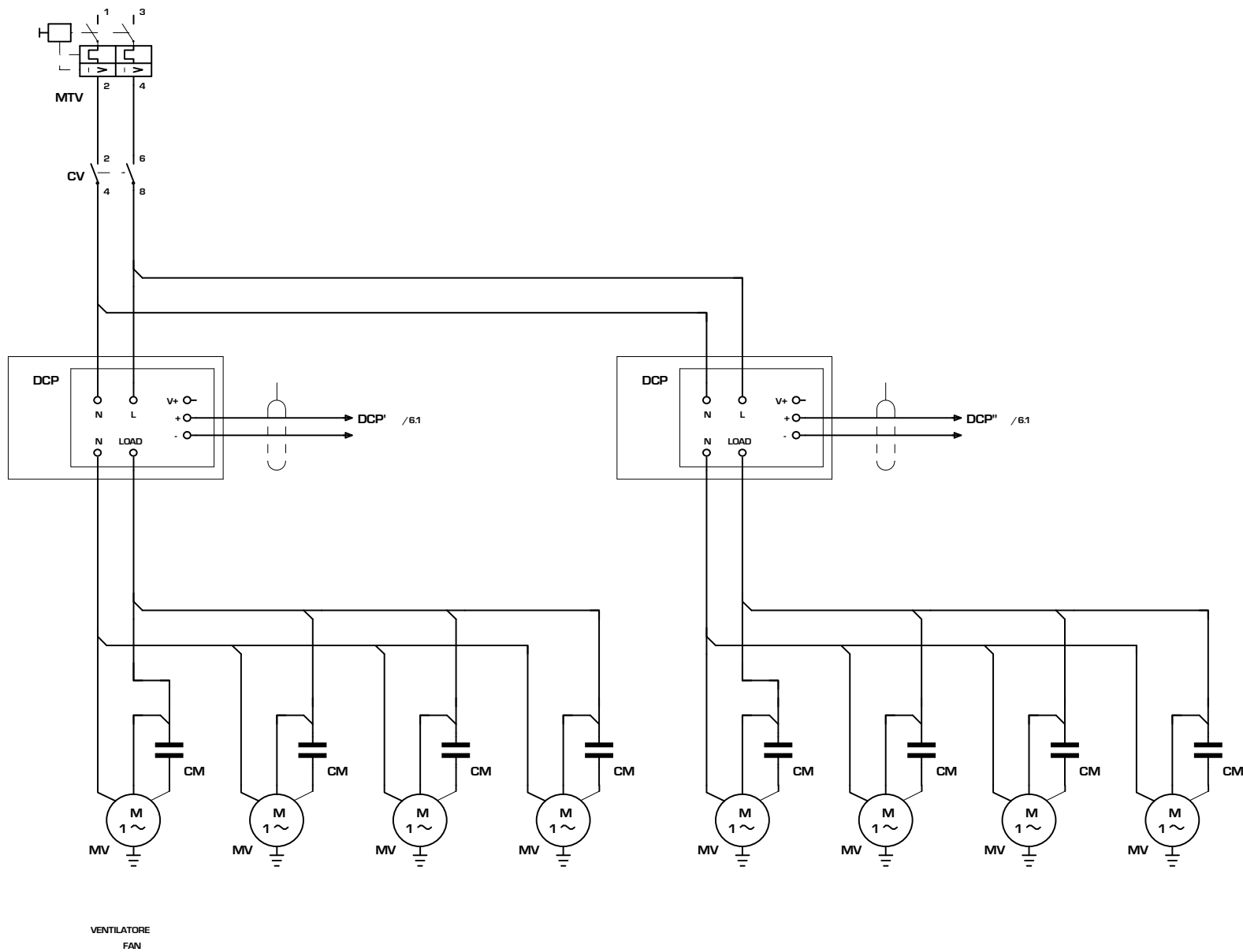
AERMEC S.P.A.
BEVILACQUA (VERONA) ITALY



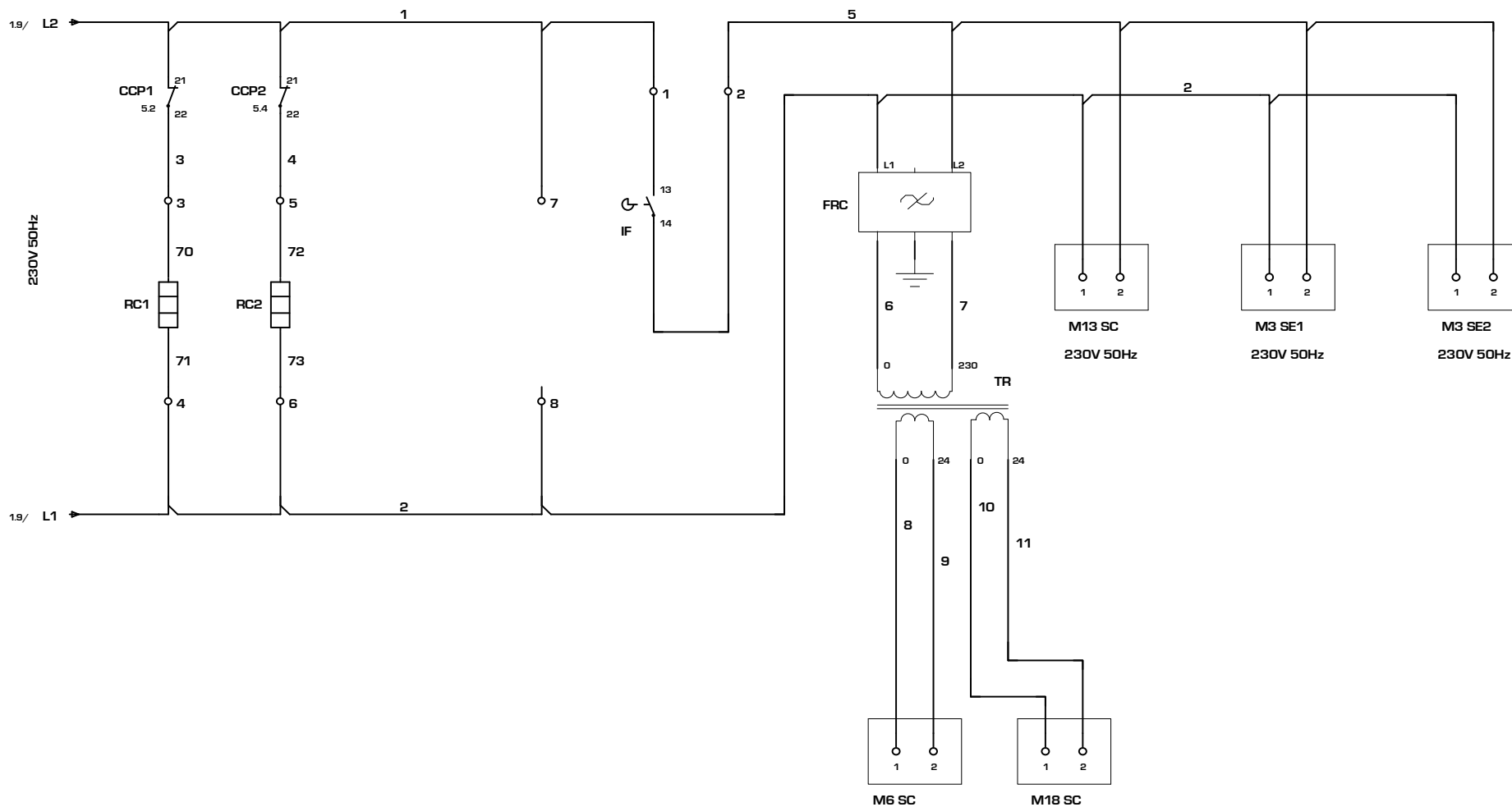
SOSTITUISCE	MODELLO	300-350H 8V
SOSTITUITO	DATA	30.Set.2004
DISEGNATO	Bovo	

PARTICOLARE	SCHEMA ELETTRICO
CODICE	68935.20

COLLEGAMENTO DCP / DCP CONNECTIONS

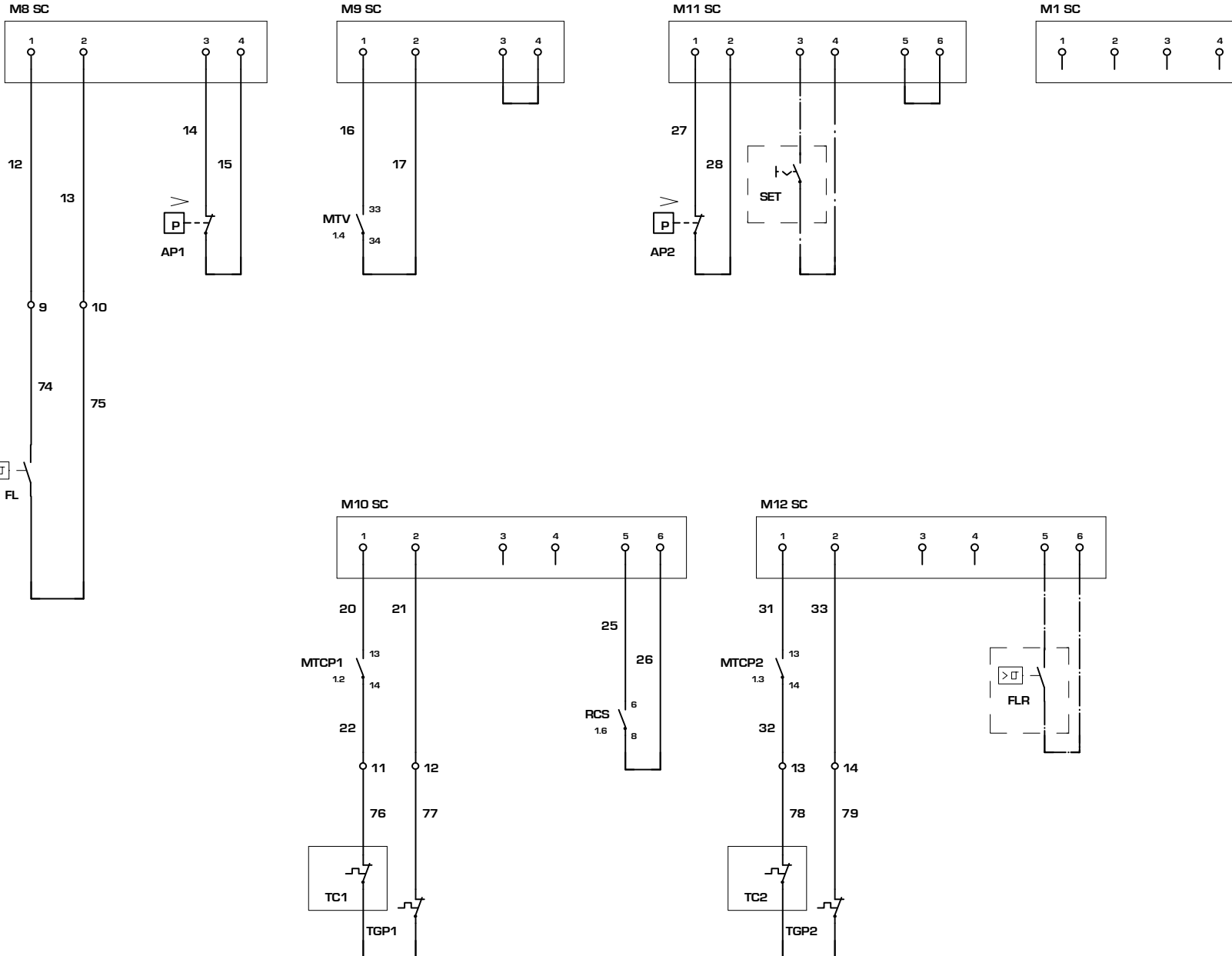


CIRCUITO AUSILIARIO/ AUXILIARY CONNECTIONS

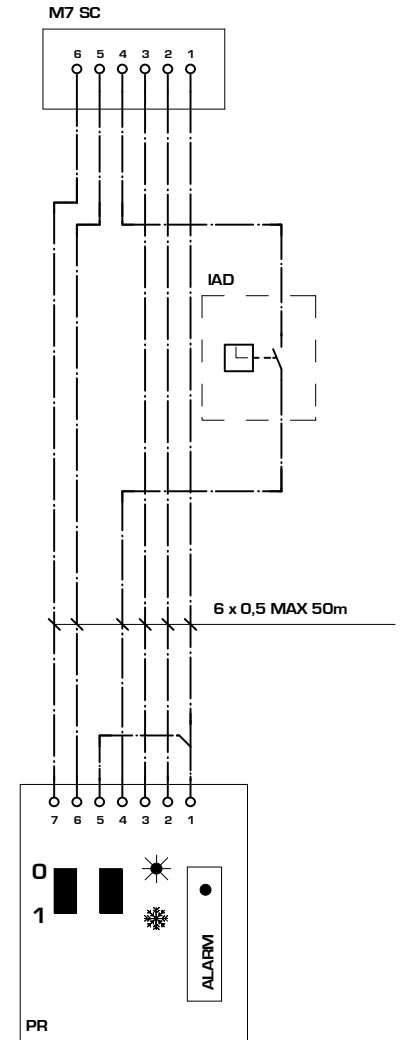


COLLEGAMENTO SICUREZZE / SAFETIES CONNECTIONS

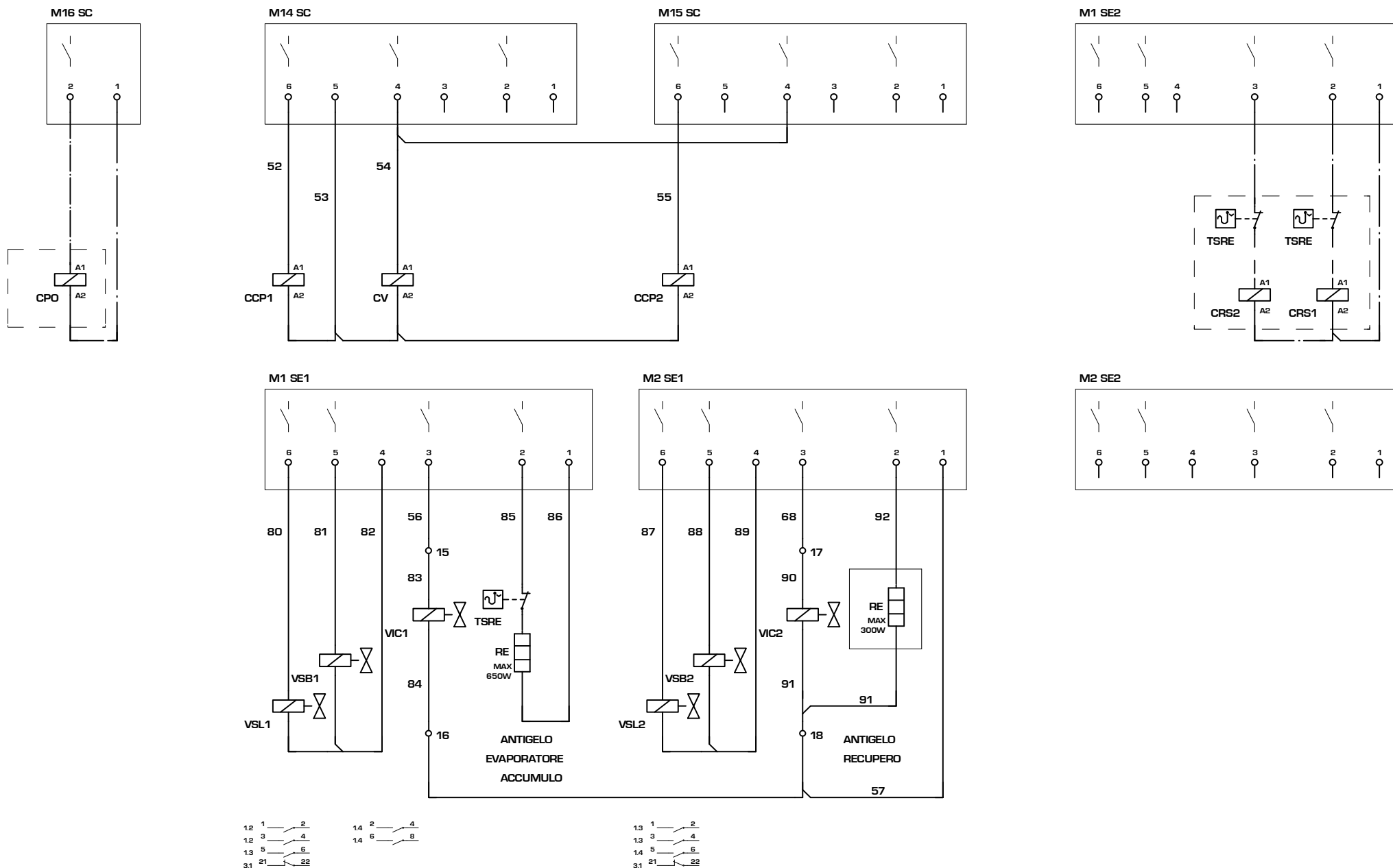
COMANDO A DISTANZA / REMOTE CONTROL



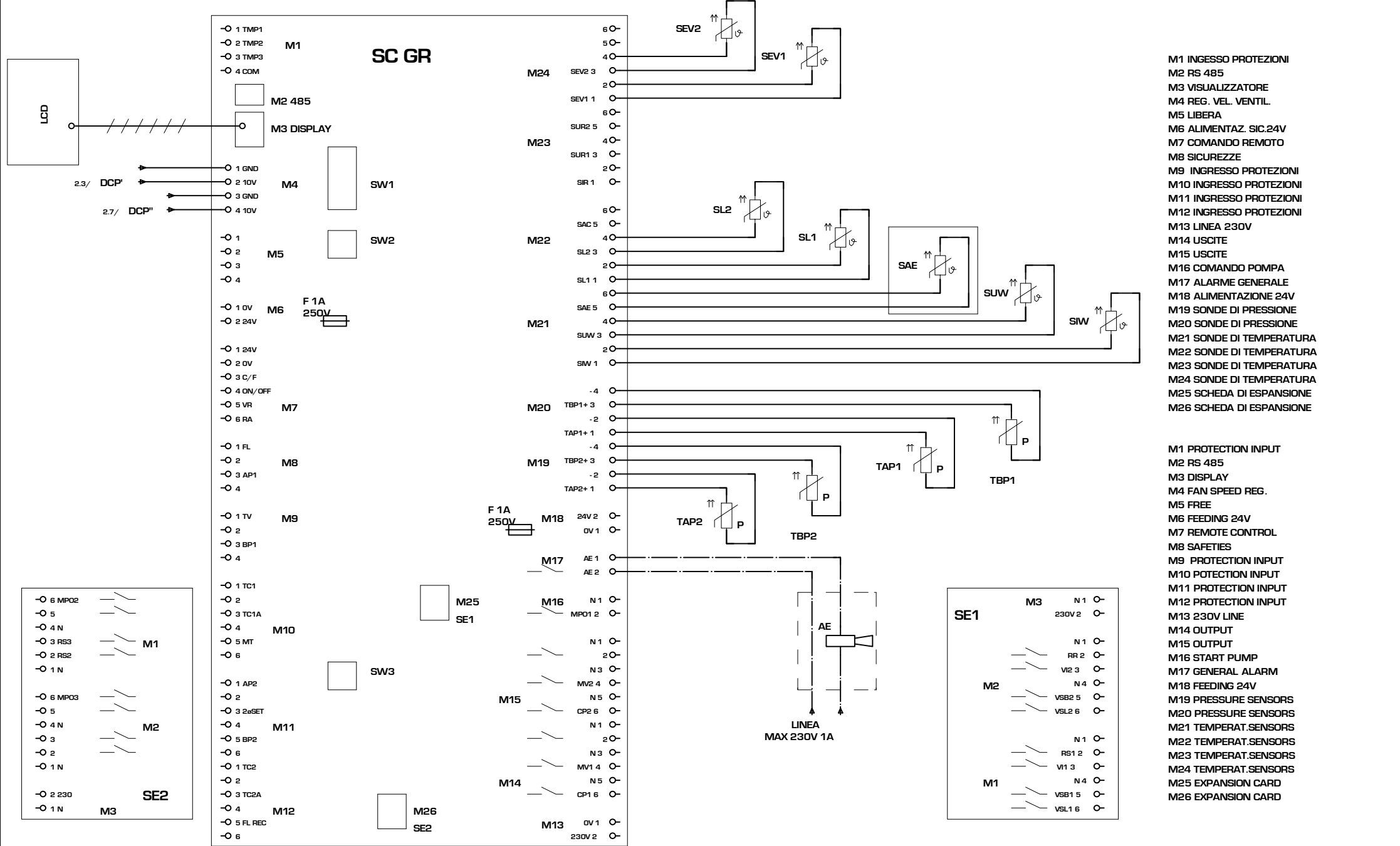
REMOTE CONTROL



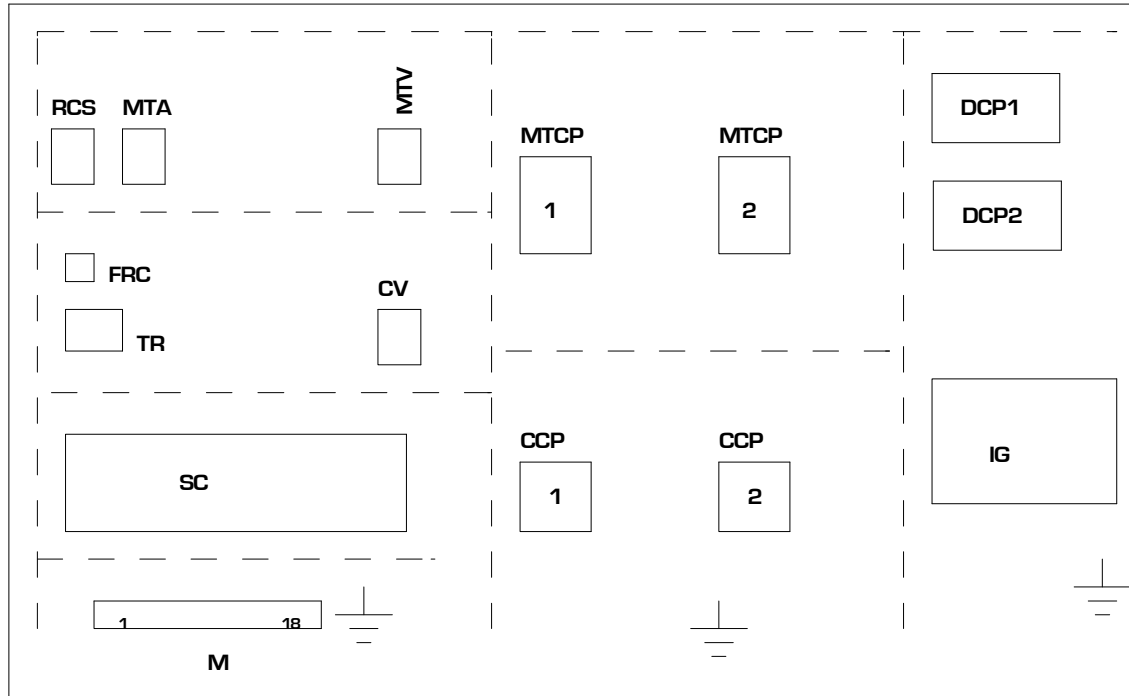
COLLEGAMENTO CARICHI / LOAD CONNECTIONS



IND		DATA	MODIFICHE	AERMEC S.P.A. BEVILACQUA (VERONA) ITALY				SOSTITUISCE SOSTITUITO DATA 30.Set.2004		MODELLO 300-350H 8V DISEGNATO Bovo		PARTICOLARE SCHEMA ELETTRICO CODICE 68935.20		PAG 5 DI 7	
-----	--	------	-----------	--	--	--	--	---	--	---------------------------------------	--	---	--	---------------	--



DISPOSIZIONE COMPONENTI/LAY-OUT OF SWITCHBOARD



NRA 0300-0350H 8VENTILATORI/8FANS 01-02-03-04 cod. 6893900_02

NOTA

Gli schemi elettrici sono soggetti ad aggiornamento; è obbligatorio fare riferimento allo schema elettrico allegato all'apparecchio.

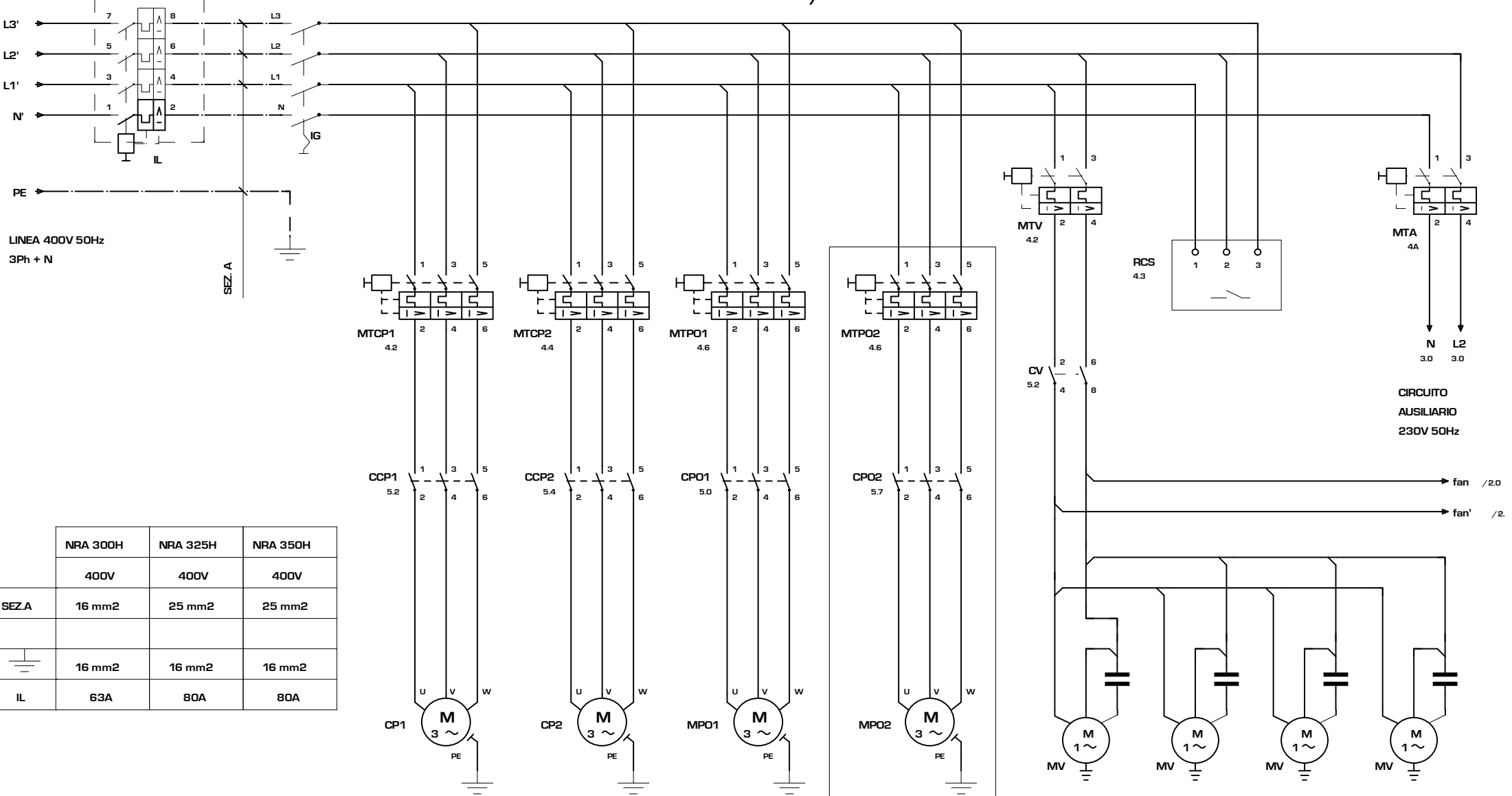
Wiring diagrams are subject to modification. Therefore, always refer to the wiring diagram inside the unit

Les schémas électriques sont soumis à des mises à jour; se reporter au schéma électrique en pièce jointe à l'appareil.

Die elektrischen Schaltpläne können immer wieder geändert werden; es ist immer der mit dem Gerät mitgelieferte Schaltplan zu beachten.

Los esquemas eléctricos están sujetos a actualizaciones; es necesario consultar el esquema eléctrico adjunto al aparato.

COLLEGAMENTO ALIMENTAZIONE/ POWER CONNECTIONS



LINEA 400V 50Hz
3Ph + N

	NRA 300H	NRA 325H	NRA 350H
	400V	400V	400V
SEZ.A	16 mm ²	25 mm ²	25 mm ²
	16 mm ²	16 mm ²	16 mm ²
IL	63A	80A	80A

COMPRESSORE
COMPRESSOR

COMPRESSORE
COMPRESSOR

POMPA
PUMP

POMPA
PUMP

VENTILATORE
FAN

2	26/06/06	inserto P	Crivellaro	Zielo
1	20/06/02	inserto TGP	Crivellaro	Dal Santo
IND	DATA	MODIFICHE		

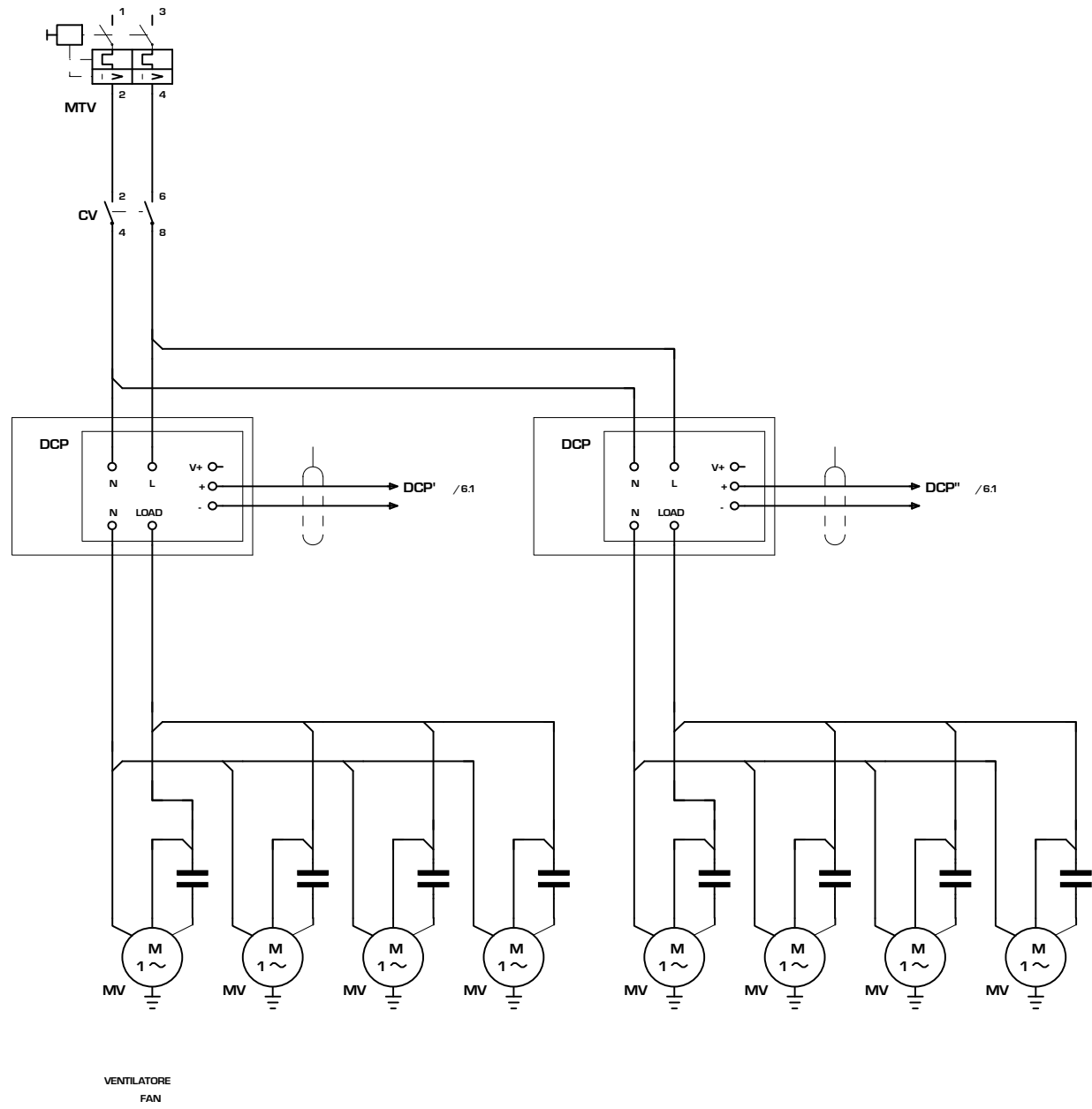
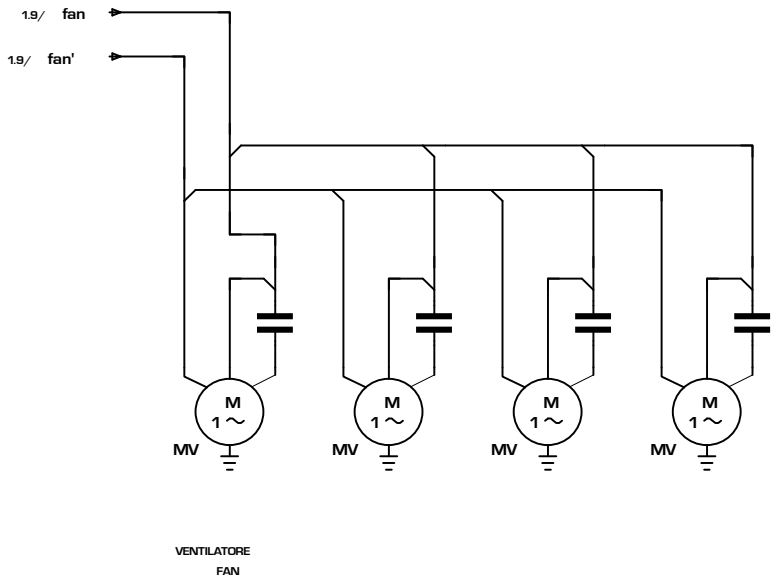
AERMEC S.P.A.
BEVILACQUA (VERONA) ITALY



SOSTITUISCE		MODELLO	300-350H 8V
SOSTITUITO			
DATA	22.Gen.2002	DISEGNATO	Crivellaro

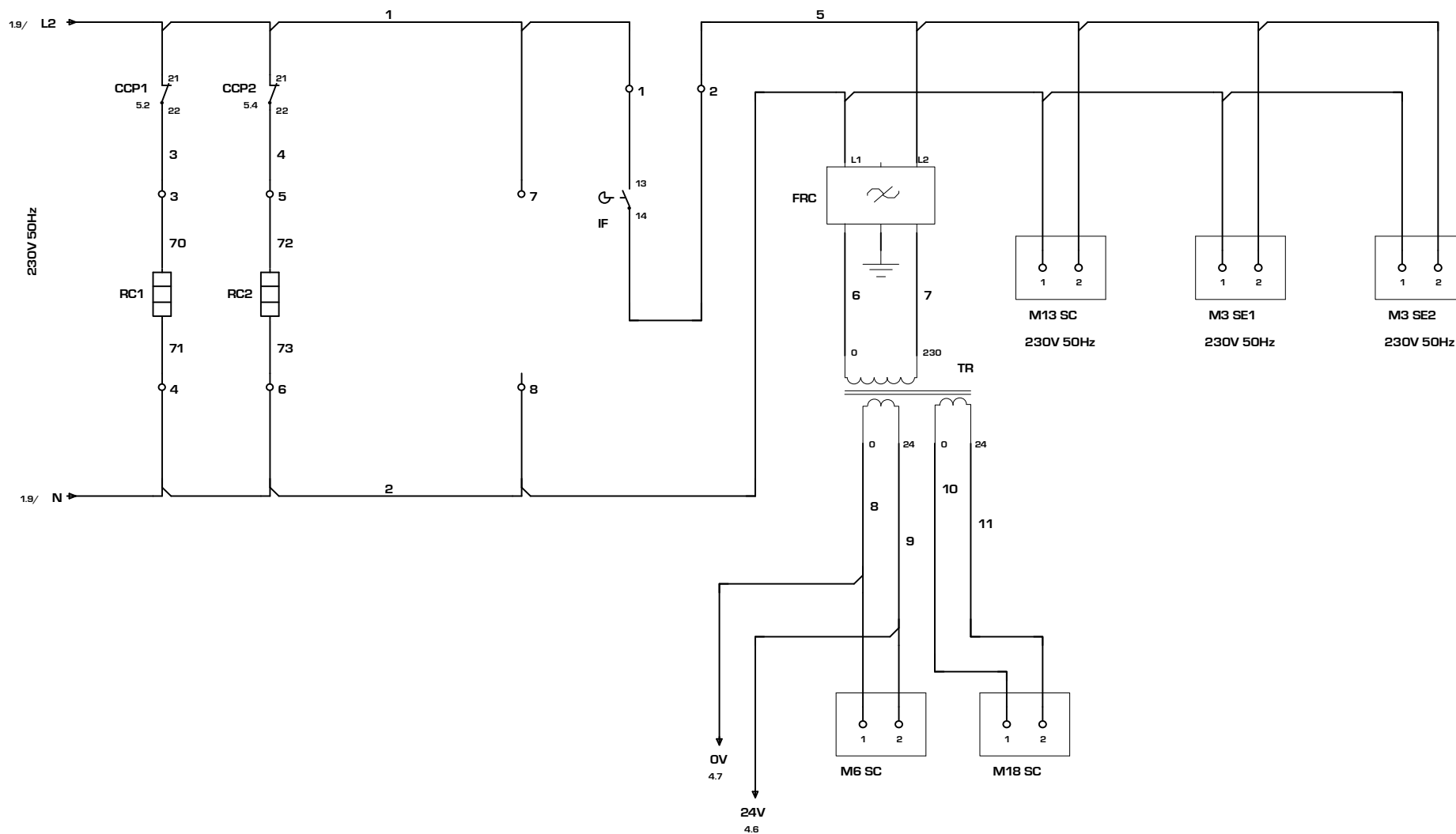
PARTICOLARE	SCHEMA ELETTRICO	PAG	1
CODICE	6893900	DI	7

COLLEGAMENTO DCP / DCP CONNECTIONS



2	26/06/06	inserto P	Crivellaro	Zielo	AERMEC S.P.A. BEVILACQUA (VERONA) ITALY		SOSTITUISCE	MODELLO 300-350H 8V	PARTICOLARE SCHEMA ELETTRICO	CODICE 6893900	PAG 2
1	20/06/02	inserto TGP	Crivellaro	Dal Santo			DATA 22.Gen.2002				DISEGNATO Crivellaro
IND	DATA	MODIFICHE			Все каталоги и инструкции здесь. https://splitsistema48.ru/instrukcii-po-ekspluatcii-kondicionerov.html				UNI A3		

CIRCUITO AUSILIARIO/ AUXILIARY CONNECTIONS



2	26/06/06	inserto P	Crivellaro	Zelo
1	20/06/02	inserto TGP	Crivellaro	Dal Santo
IND	DATA	MODIFICHE		

AERMEC S.P.A.
BEVILACQUA (VERONA) ITALY



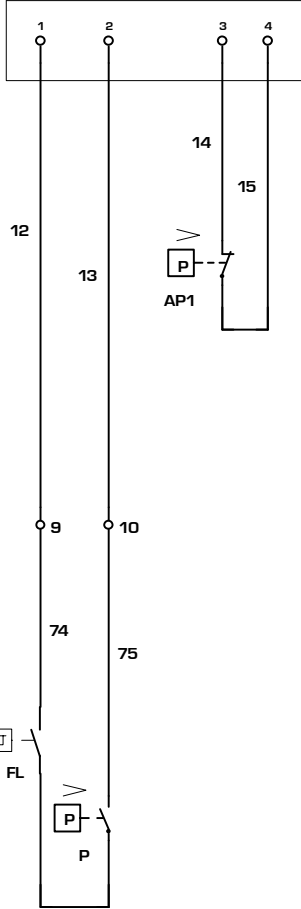
SOSTITUISCE		MODELLO	300-350H 8V
SOSTITUITO			
DATA	22.Gen.2002	DISEGNATO	Crivellaro

PARTICOLARE	SCHEMA ELETTRICO	PAG	3
CODICE	6893900	DI	7

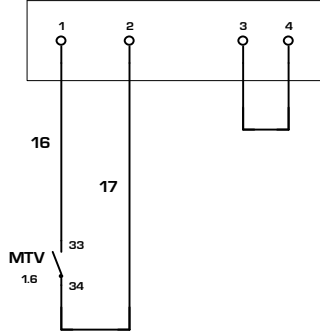
COLLEGAMENTO SICUREZZE / SAFETIES CONNECTIONS

COMANDO A DISTANZA / REMOTE CONTROL

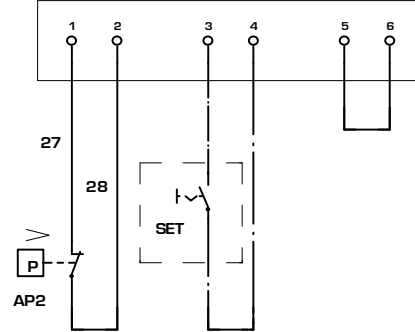
M8 SC



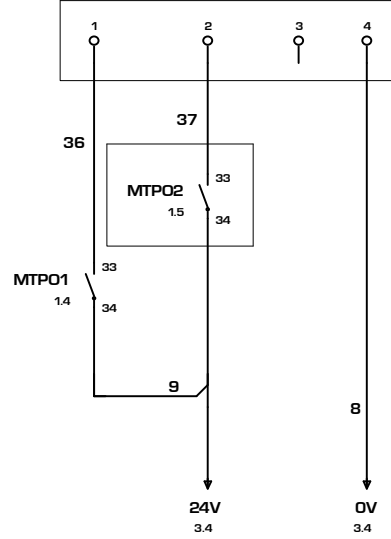
M9 SC



M11 SC

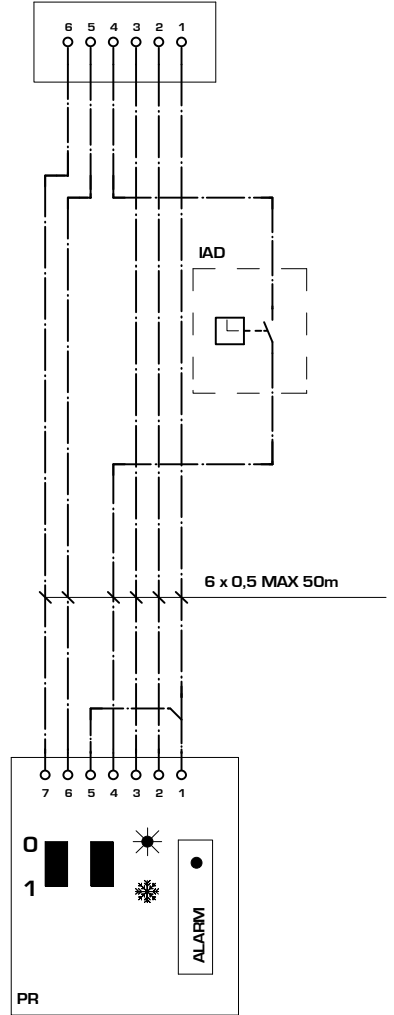


M1 SC

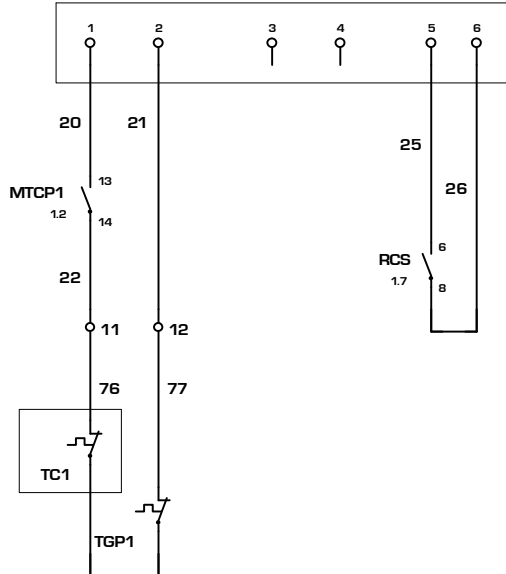


REMOTE CONTROL

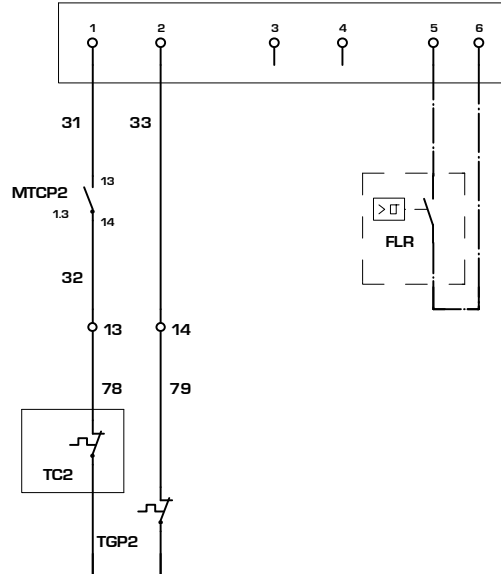
M7 SC



M10 SC



M12 SC



2	26/06/06	inserto P	Crivellaro	Zielo
1	20/06/02	inserto TGP	Crivellaro	Dal Santo
IND	DATA	MODIFICHE		

AERMEC S.P.A.
BEVILACQUA (VERONA) ITALY

AERMEC

SOSTITUISCE	MODELLO	300-350H 8V
SOSTITUITO	DATA	22.Gen.2002
DISEGNATO	Crivellaro	

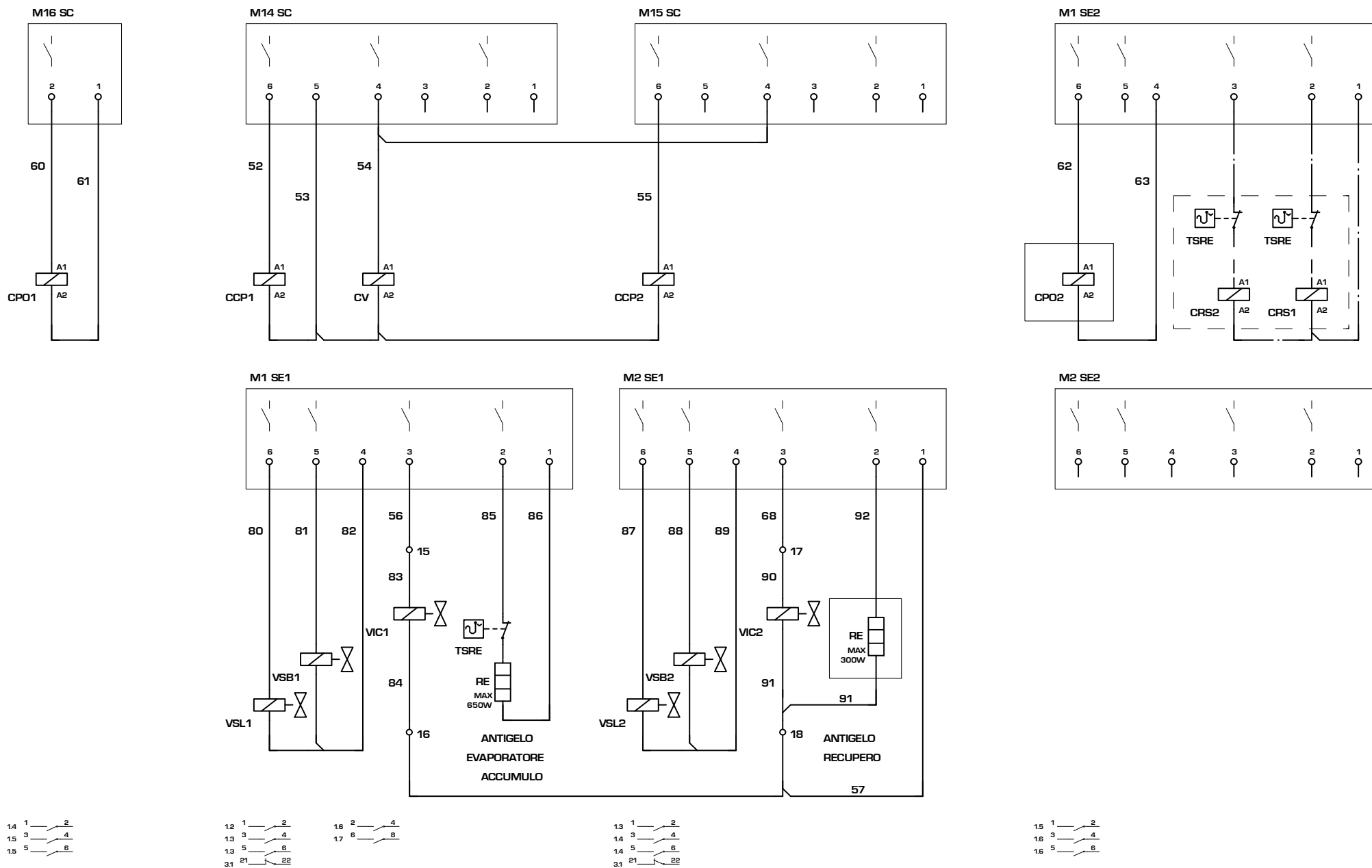
PARTICOLARE SCHEMA ELETTRICO

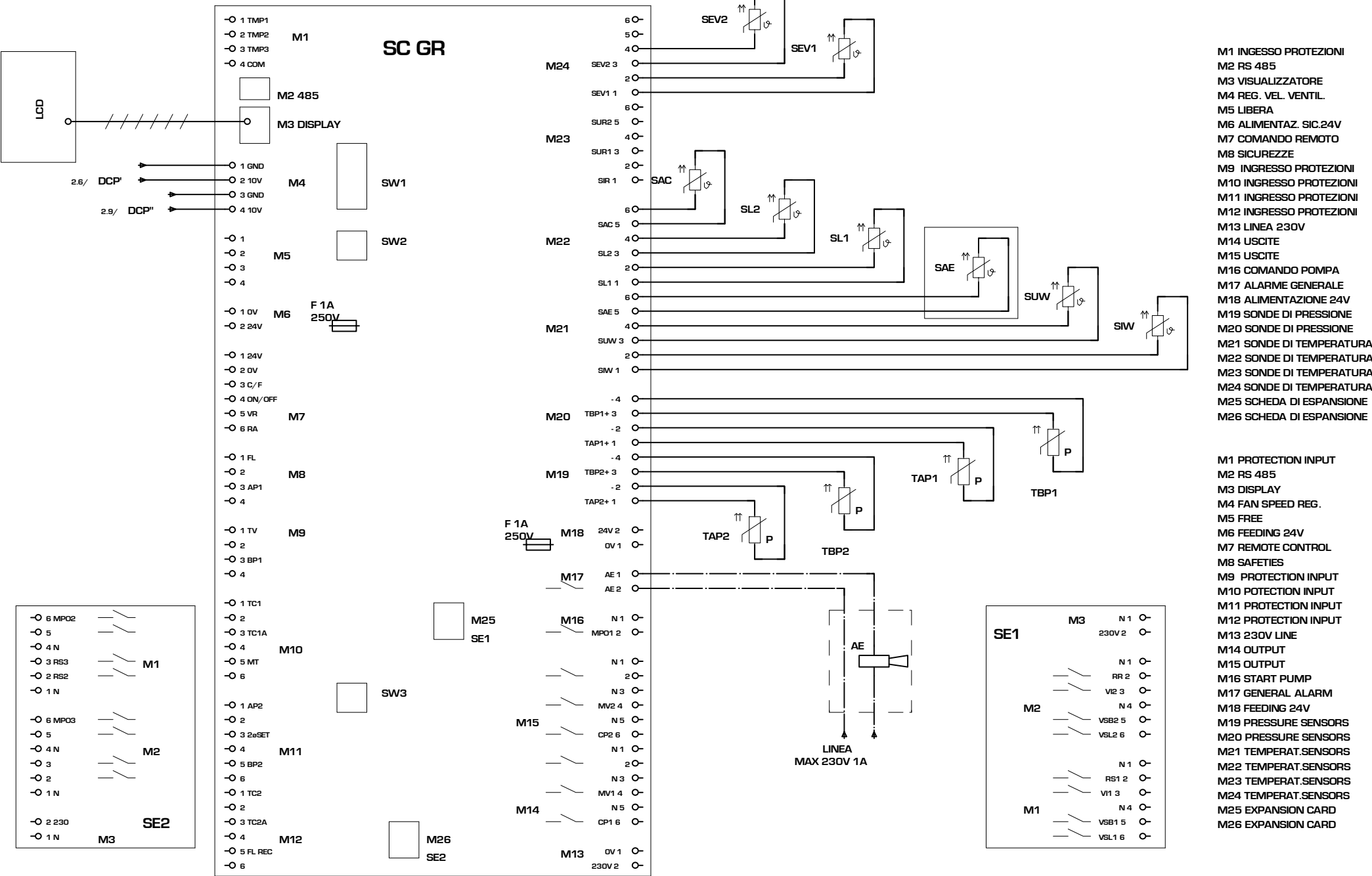
CODICE **6893900**

PAG 4

DI 7

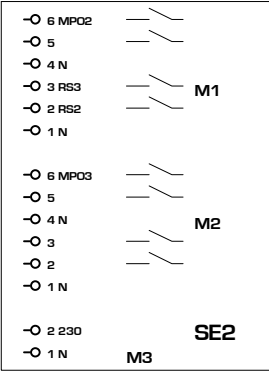
COLLEGAMENTO CARICHI / LOAD CONNECTIONS



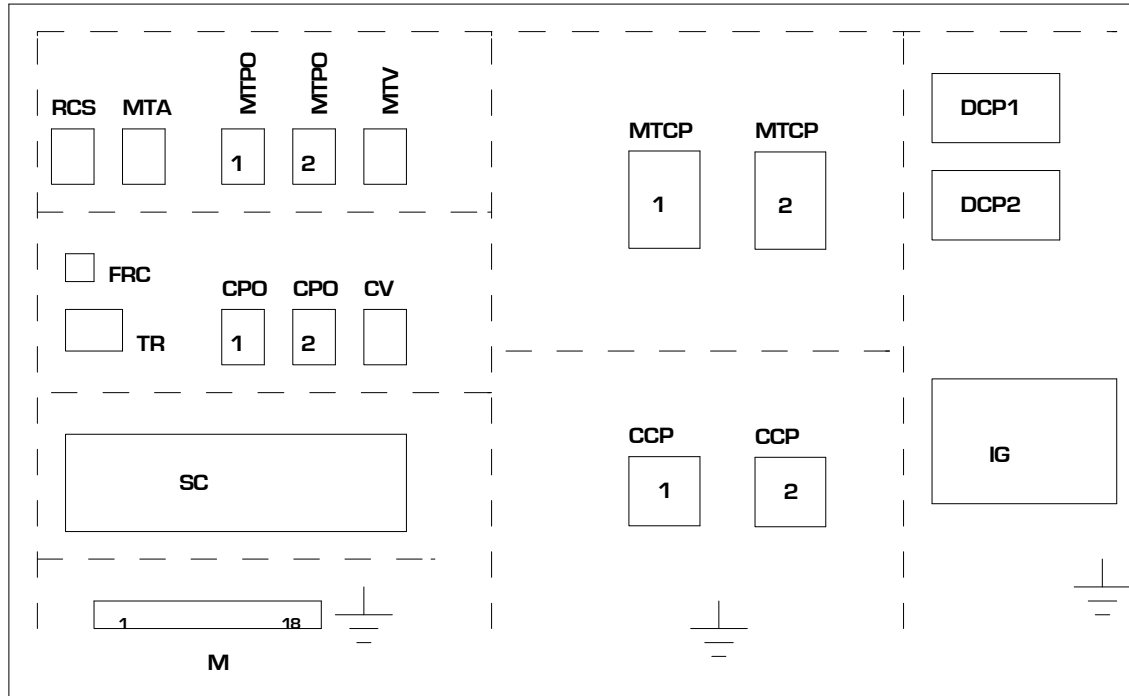


- M1 INGRESSO PROTEZIONI
- M2 RS 485
- M3 VISUALIZZATORE
- M4 REG. VEL. VENTIL.
- M5 LIBERA
- M6 ALIMENTAZ. SIC.24V
- M7 COMANDO REMOTO
- M8 SICUREZZE
- M9 INGRESSO PROTEZIONI
- M10 INGRESSO PROTEZIONI
- M11 INGRESSO PROTEZIONI
- M12 INGRESSO PROTEZIONI
- M13 LINEA 230V
- M14 USCITE
- M15 USCITE
- M16 COMANDO POMPA
- M17 ALARME GENERALE
- M18 ALIMENTAZIONE 24V
- M19 SONDE DI PRESSIONE
- M20 SONDE DI PRESSIONE
- M21 SONDE DI TEMPERATURA
- M22 SONDE DI TEMPERATURA
- M23 SONDE DI TEMPERATURA
- M24 SONDE DI TEMPERATURA
- M25 SCHEDA DI ESPANSIONE
- M26 SCHEDA DI ESPANSIONE

- M1 PROTECTION INPUT
- M2 RS 485
- M3 DISPLAY
- M4 FAN SPEED REG.
- M5 FREE
- M6 FEEDING 24V
- M7 REMOTE CONTROL
- M8 SAFETIES
- M9 PROTECTION INPUT
- M10 POTECTION INPUT
- M11 PROTECTION INPUT
- M12 PROTECTION INPUT
- M13 230V LINE
- M14 OUTPUT
- M15 OUTPUT
- M16 START PUMP
- M17 GENERAL ALARM
- M18 FEEDING 24V
- M19 PRESSURE SENSORS
- M20 PRESSURE SENSORS
- M21 TEMPERAT.SENSORS
- M22 TEMPERAT.SENSORS
- M23 TEMPERAT.SENSORS
- M24 TEMPERAT.SENSORS
- M25 EXPANSION CARD
- M26 EXPANSION CARD



DISPOSIZIONE COMPONENTI/LAY-OUT OF SWITCHBOARD



2	26/06/06	inserto P	Crivellaro	Zielo
1	20/06/02	inserto TGP	Crivellaro	Dal Santo
IND	DATA	MODIFICHE		

AERMEC S.P.A.
BEVILACQUA (VERONA) ITALY



SOSTITUISCE	MODELLO	300-350H 8V
SOSTITUITO	DATA	22.Gen.2002
DISEGNATO	Crivellaro	

PARTICOLARE SCHEMA ELETTRICO
CODICE 6893900

NRA 0300-0350 8VENTILATORI/8FANS 230V 00 cod. 6893920_02

NOTA

Gli schemi elettrici sono soggetti ad aggiornamento; è obbligatorio fare riferimento allo schema elettrico allegato all'apparecchio.

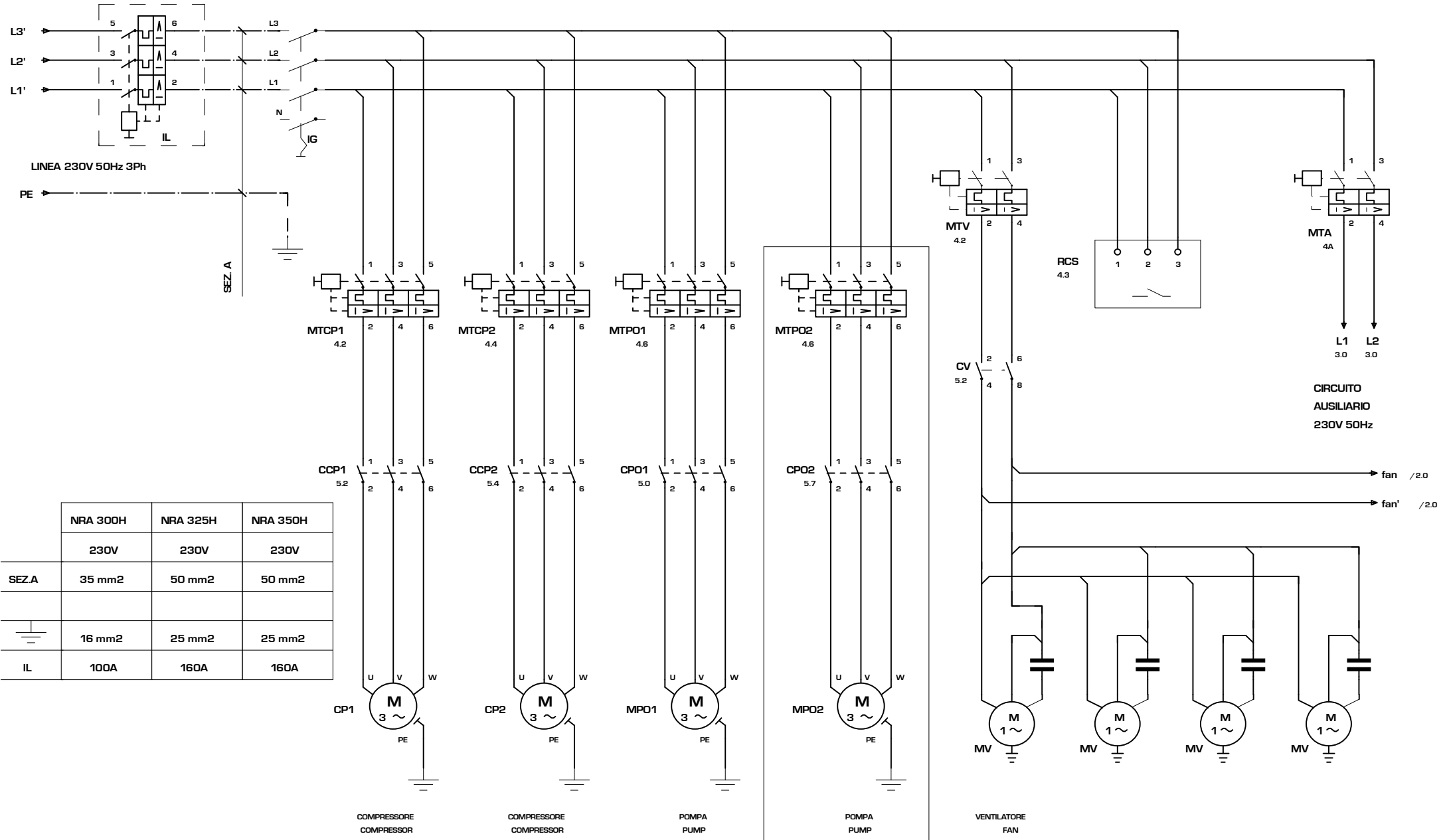
Wiring diagrams are subject to modification. Therefore, always refer to the wiring diagram inside the unit

Les schémas électriques sont soumis à des mises à jour; se reporter au schéma électrique en pièce jointe à l'appareil.

Die elektrischen Schaltpläne können immer wieder geändert werden; es ist immer der mit dem Gerät mitgelieferte Schaltplan zu beachten.

Los esquemas eléctricos están sujetos a actualizaciones; es necesario consultar el esquema eléctrico adjunto al aparato.

COLLEGAMENTO ALIMENTAZIONE/ POWER CONNECTIONS



	NRA 300H	NRA 325H	NRA 350H
	230V	230V	230V
SEZ.A	35 mm ²	50 mm ²	50 mm ²
	16 mm ²	25 mm ²	25 mm ²
IL	100A	160A	160A

2	26/06/06	inserto P	Crivellaro	Zielo
1	20/06/02	inserto TGP	Crivellaro	Dal Santo
IND	DATA	MODIFICHE		

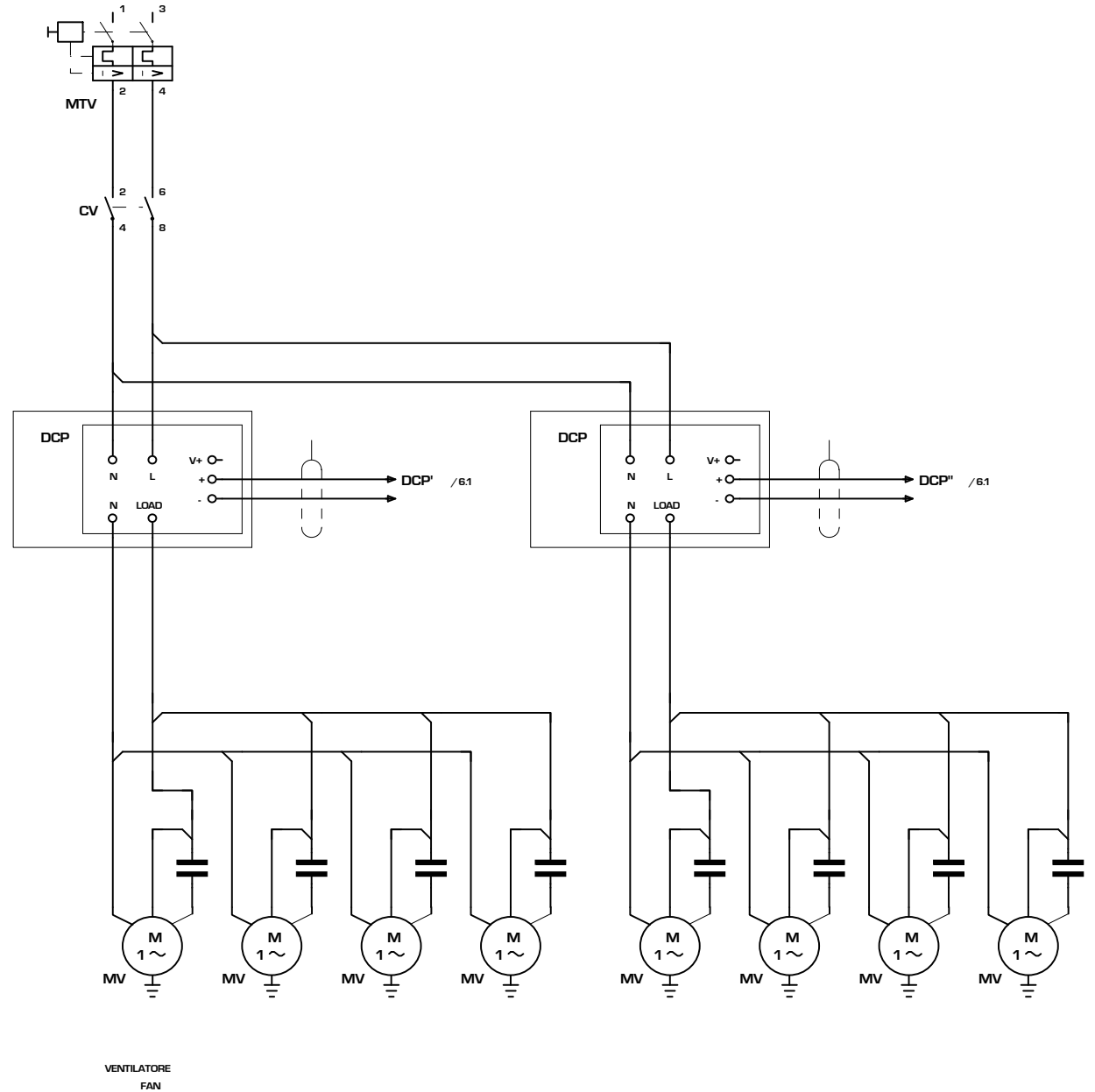
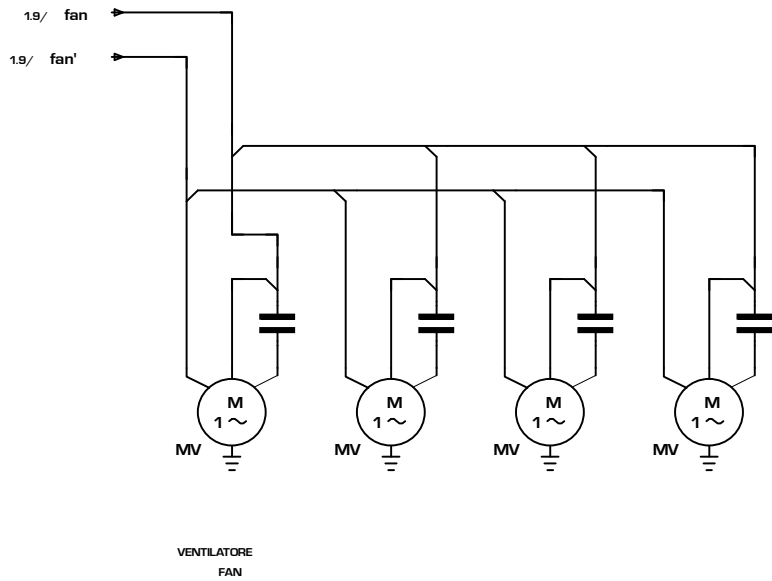
AERMEC S.P.A.
BEVILACQUA (VERONA) ITALY



SOSTITUISCE		MODELLO	300-350H 8V
SOSTITUITO			
DATA	01.Ott.2002	DISEGNATO	Crivellaro

PARTICOLARE	SCHEMA ELETTRICO	PAG	1
CODICE	68939.20	DI	7

COLLEGAMENTO DCP / DCP CONNECTIONS



2	26/06/06	inserto P	Crivellaro	Zelo
1	20/06/02	inserto TGP	Crivellaro	Dal Santo
IND	DATA	MODIFICHE		

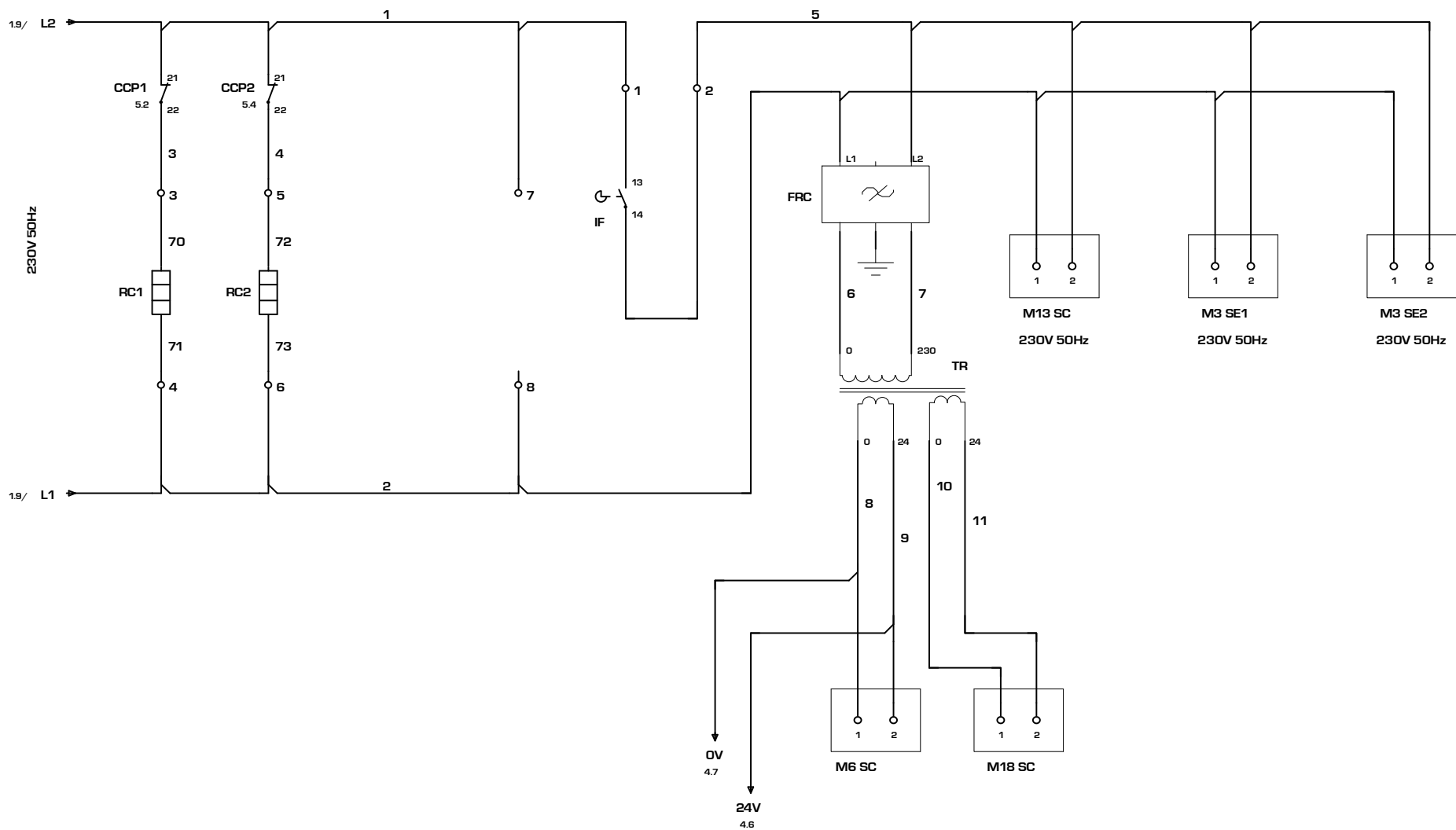
AERMEC S.P.A.
BEVILACQUA (VERONA) ITALY

AERMEC

SOSTITUISCE		MODELLO	300-350H 8V
SOSTITUITO		DATA	01.Ott.2002
		DISEGNATO	Crivellaro

PARTICOLARE	SCHEMA ELETTRICO	PAG	2
CODICE	68939.20	DI	7

CIRCUITO AUSILIARIO/ AUXILIARY CONNECTIONS

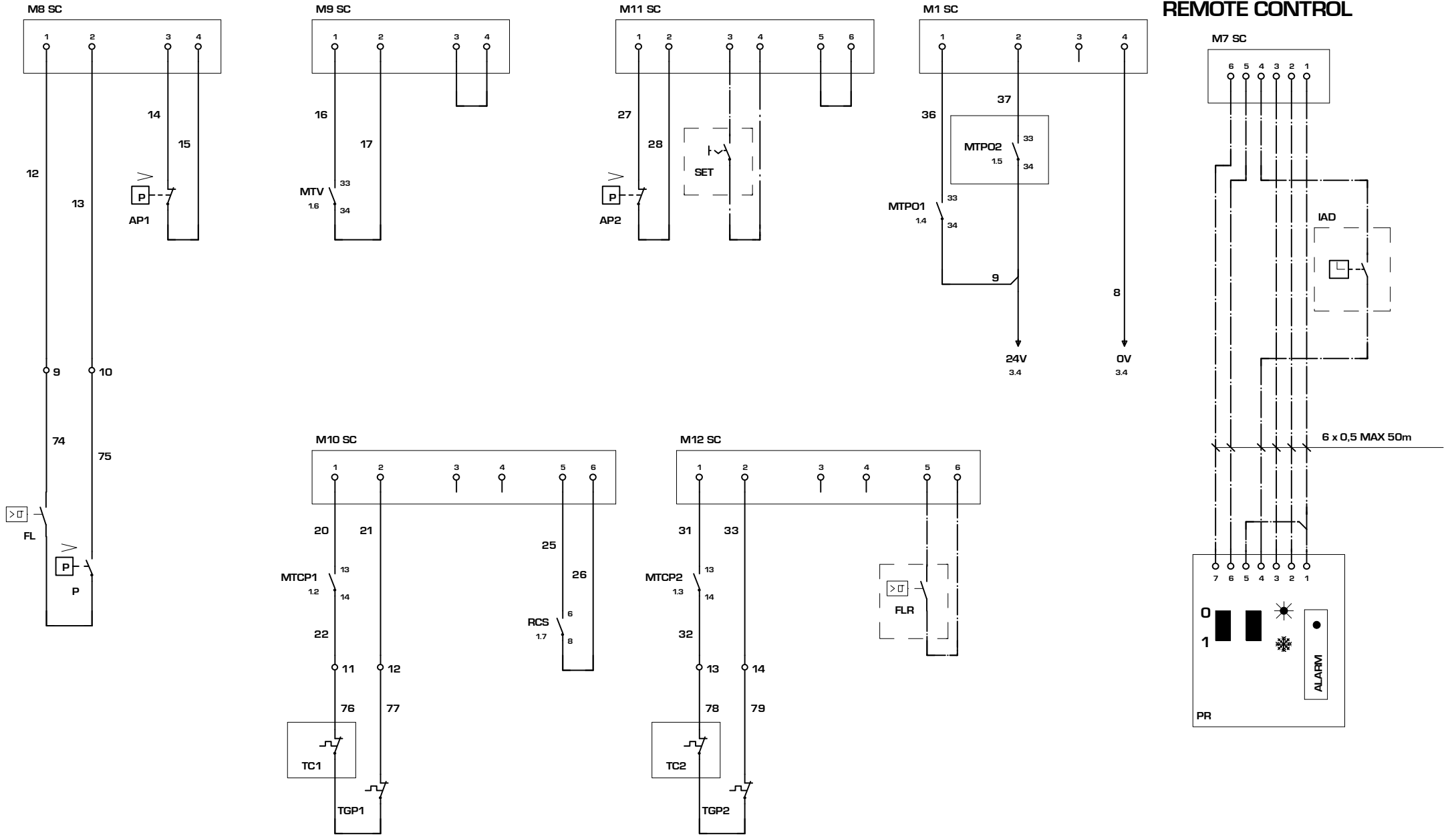


	26/06/06	inserto P	Crivellaro	Zelo	AERMEC S.P.A. BEVILACQUA (VERONA) ITALY 	SOSTITUISCE	MODELLO	300-350H 8V	PARTICOLARE	SCHEMA ELETTRICO		
	20/06/02	inserto TGP	Crivellaro	Dal Santo		DATA	01.Ott.2002	DISEGNATO	Crivellaro	CODICE	68939.20	PAG
IND	DATA	MODIFICHE										DI

Все каталоги и инструкции здесь: <https://splitsystema48.ru/instrukcii-po-ekspluatcii-kondicionerov.html>

COLLEGAMENTO SICUREZZE / SAFETIES CONNECTIONS

COMANDO A DISTANZA / REMOTE CONTROL



2	26/06/06	inserito P	Crivellaro	Zelo
1	20/06/02	inserito TGP	Crivellaro	Dal Santo
IND	DATA	MODIFICHE		

AERMEC S.P.A.
BEVILACQUA (VERONA) ITALY

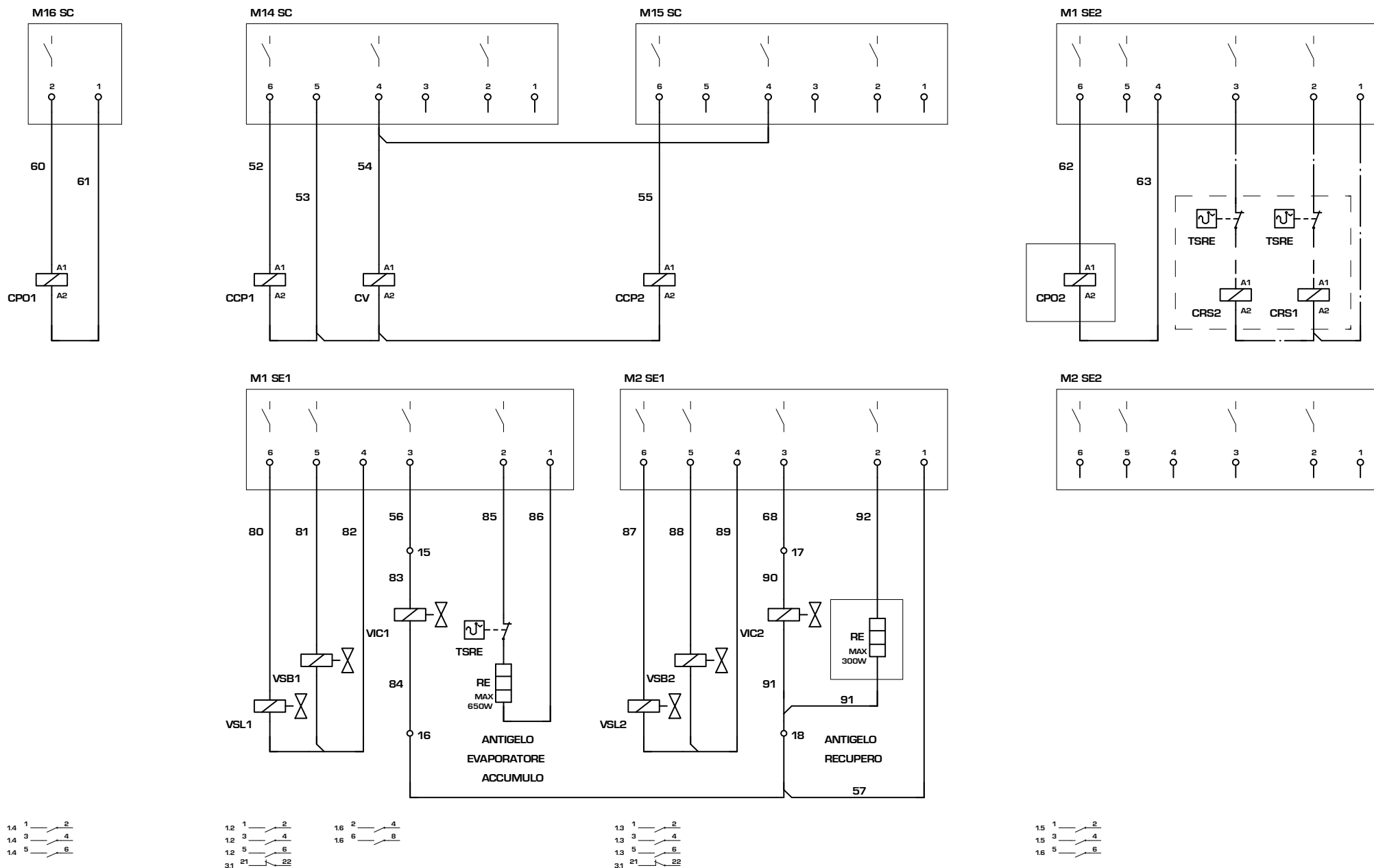


SOSTITUISCE	MODELLO	300-350H 8V
SOSTITUITO	DATA	01.Oct.2002
DISEGNATO	Crivellaro	

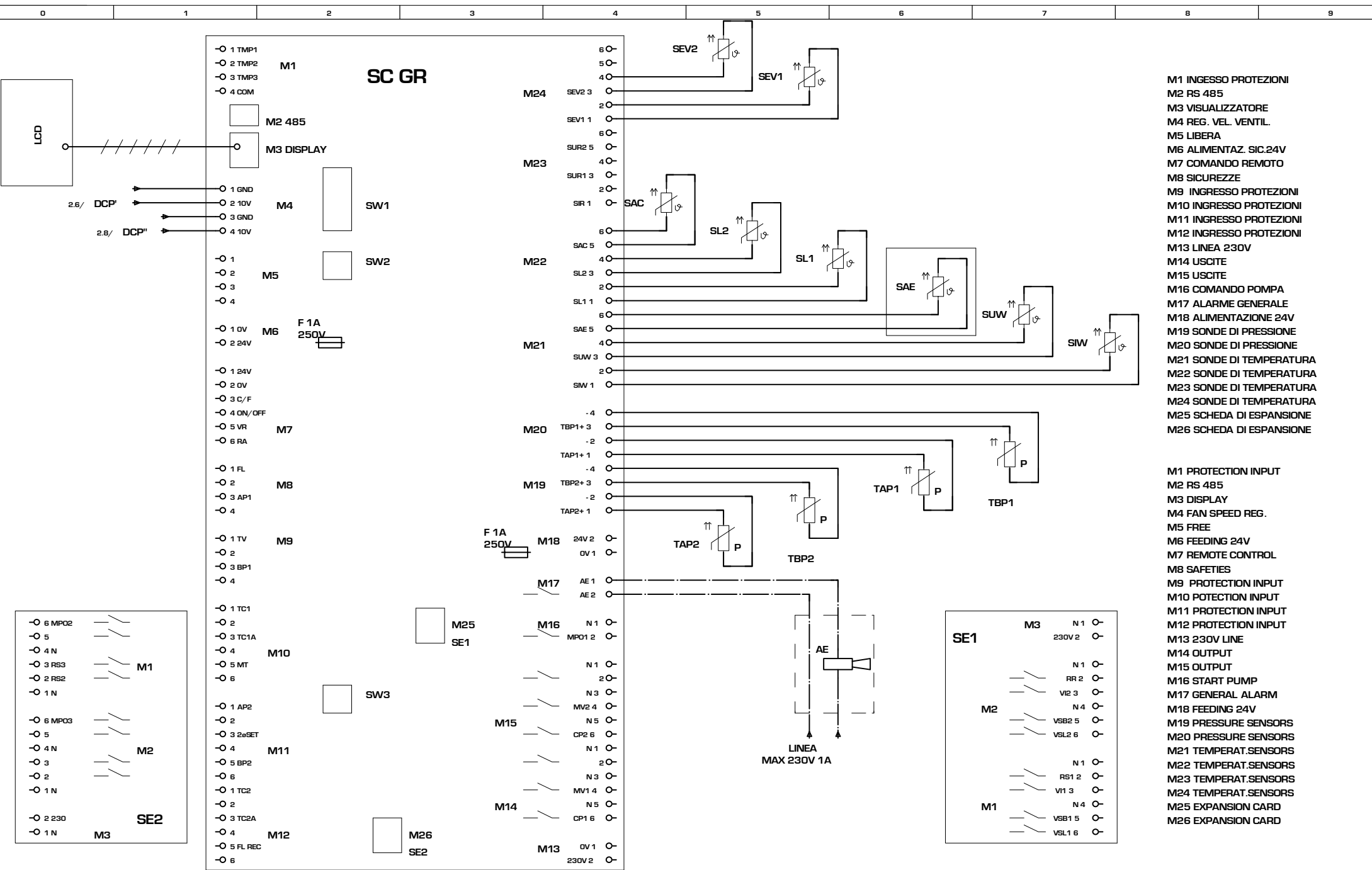
PARTICOLARE	SCHEMA ELETTRICO	PAG	4
CODICE	68939.20	DI	7

Все каталоги и инструкции здесь: <https://splitsystema48.ru/instrukcii-po-ekspluatacii-kondicionerov.html>

COLLEGAMENTO CARICHI / LOAD CONNECTIONS

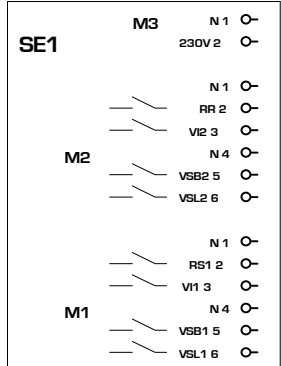
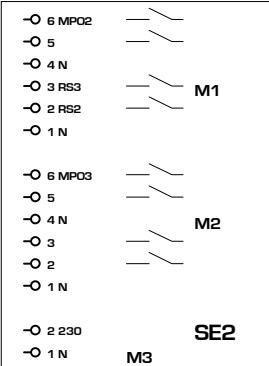


2	26/06/06	inserto P	Crivellaro	Zelo	AERMEC S.P.A. BEVILACQUA (VERONA) ITALY	SOSTITUISCE SOSTITUITO	MODELLO 300-350H 8V	PARTICOLARE SCHEMA ELETTRICO	PAG 5
1	20/06/02	inserto TGP	Crivellaro	Dal Santo					
IND	DATA	MODIFICHE							UNI A3

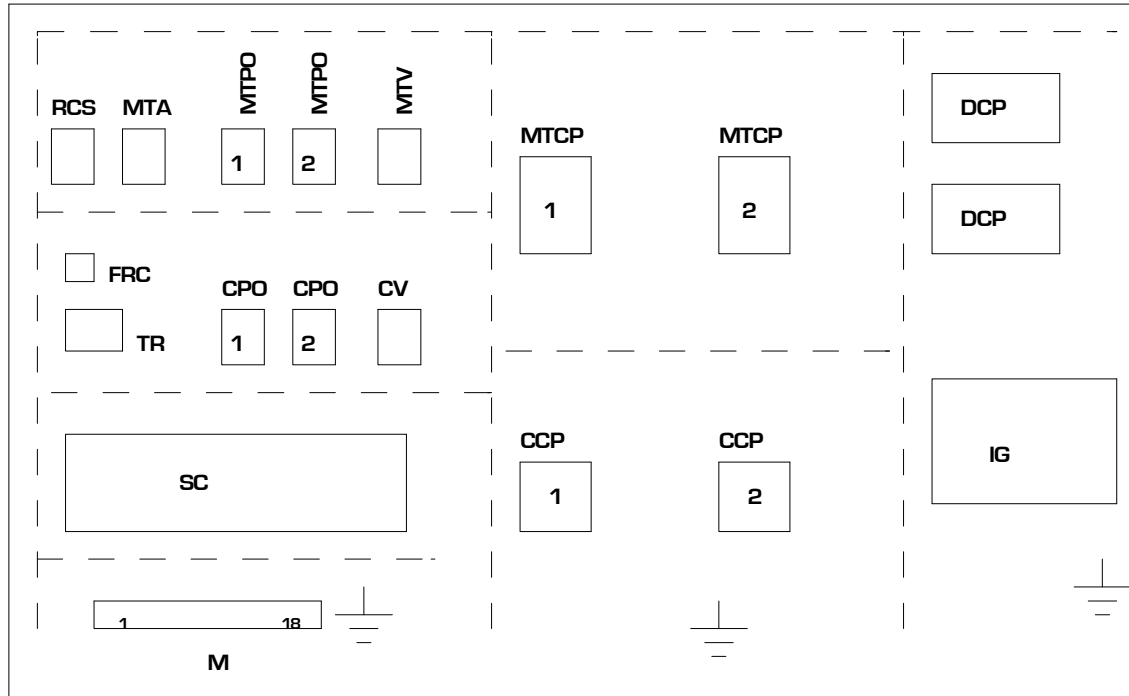


- M1 INGRESSO PROTEZIONI
- M2 RS 485
- M3 VISUALIZZATORE
- M4 REG. VEL. VENTIL.
- M5 LIBERA
- M6 ALIMENTAZ. SIC.24V
- M7 COMANDO REMOTO
- M8 SICUREZZE
- M9 INGRESSO PROTEZIONI
- M10 INGRESSO PROTEZIONI
- M11 INGRESSO PROTEZIONI
- M12 INGRESSO PROTEZIONI
- M13 LINEA 230V
- M14 USCITE
- M15 USCITE
- M16 COMANDO POMPA
- M17 ALARME GENERALE
- M18 ALIMENTAZIONE 24V
- M19 SONDE DI PRESSIONE
- M20 SONDE DI PRESSIONE
- M21 SONDE DI TEMPERATURA
- M22 SONDE DI TEMPERATURA
- M23 SONDE DI TEMPERATURA
- M24 SONDE DI TEMPERATURA
- M25 SCHEDA DI ESPANSIONE
- M26 SCHEDA DI ESPANSIONE

- M1 PROTECTION INPUT
- M2 RS 485
- M3 DISPLAY
- M4 FAN SPEED REG.
- M5 FREE
- M6 FEEDING 24V
- M7 REMOTE CONTROL
- M8 SAFETIES
- M9 PROTECTION INPUT
- M10 POTECTION INPUT
- M11 PROTECTION INPUT
- M12 PROTECTION INPUT
- M13 230V LINE
- M14 OUTPUT
- M15 OUTPUT
- M16 START PUMP
- M17 GENERAL ALARM
- M18 FEEDING 24V
- M19 PRESSURE SENSORS
- M20 PRESSURE SENSORS
- M21 TEMPERAT.SENSORS
- M22 TEMPERAT.SENSORS
- M23 TEMPERAT.SENSORS
- M24 TEMPERAT.SENSORS
- M25 EXPANSION CARD
- M26 EXPANSION CARD



DISPOSIZIONE COMPONENTI/LAY-OUT OF SWITCHBOARD



2	26/06/06	inserito P	Crivellaro	Zielo
1	20/06/02	inserito TGP	Crivellaro	Dal Santo
IND	DATA	MODIFICHE		

AERMEC S.P.A.
BEVILACQUA (VERONA) ITALY



SOSTITUISCE		MODELLO	300-350H 8V
SOSTITUITO		DATA	01.Ott.2002
		DISEGNATO	Crivellaro

PARTICOLARE	SCHEMA ELETTRICO	PAG	7
CODICE	68939.20	DI	7

NRA 0300-0350H 8VENTILATORI/8FANS 00 cod. 6893950_00

NOTA

Gli schemi elettrici sono soggetti ad aggiornamento; è obbligatorio fare riferimento allo schema elettrico allegato all'apparecchio.

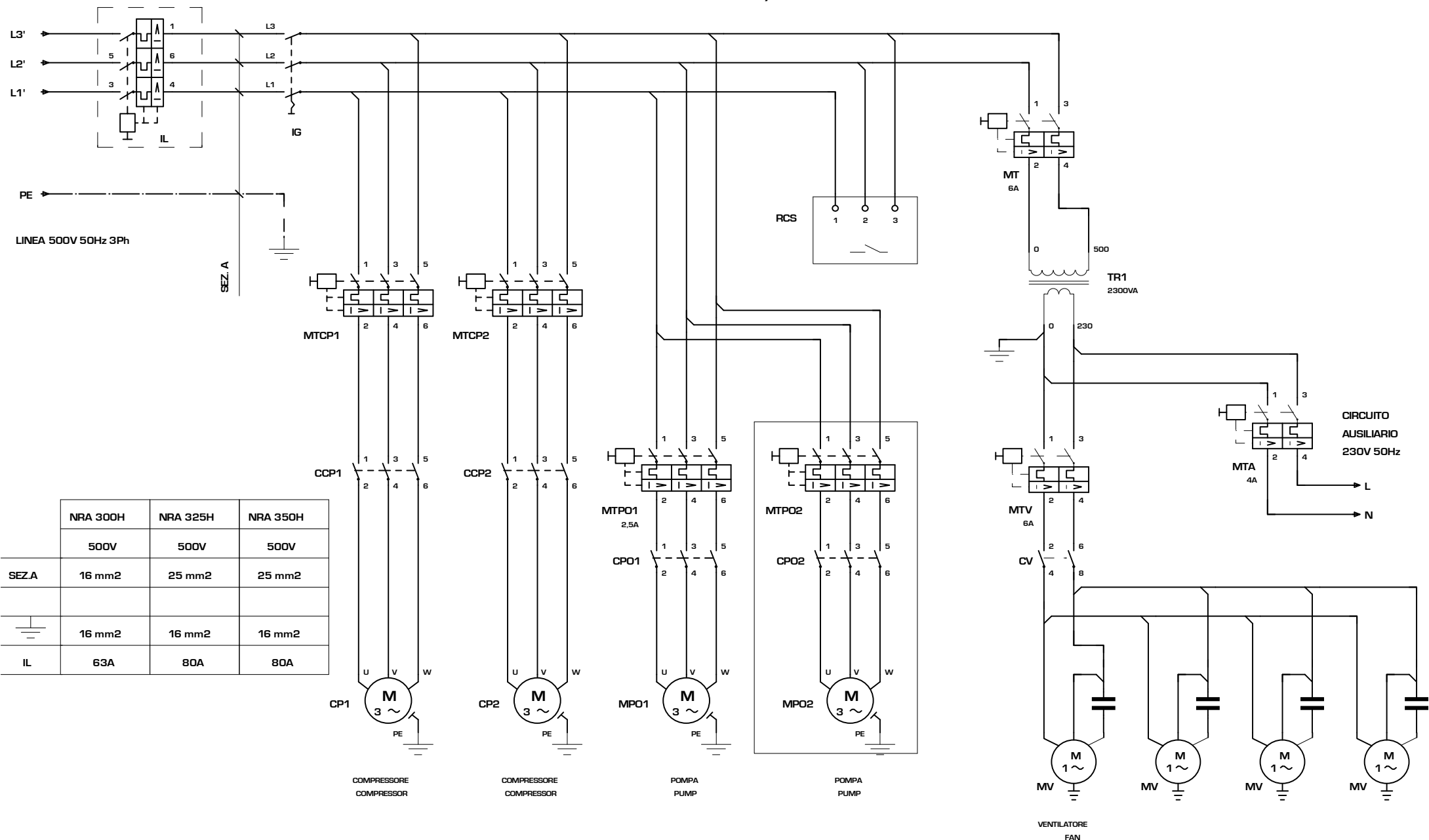
Wiring diagrams are subject to modification. Therefore, always refer to the wiring diagram inside the unit

Les schémas électriques sont soumis à des mises à jour; se reporter au schéma électrique en pièce jointe à l'appareil.

Die elektrischen Schaltpläne können immer wieder geändert werden; es ist immer der mit dem Gerät mitgelieferte Schaltplan zu beachten.

Los esquemas eléctricos están sujetos a actualizaciones; es necesario consultar el esquema eléctrico adjunto al aparato.

COLLEGAMENTO ALIMENTAZIONE/ POWER CONNECTIONS



	NRA 300H	NRA 325H	NRA 350H
	500V	500V	500V
SEZ.A	16 mm ²	25 mm ²	25 mm ²
	16 mm ²	16 mm ²	16 mm ²
IL	63A	80A	80A

IND	DATA	MODIFICHE

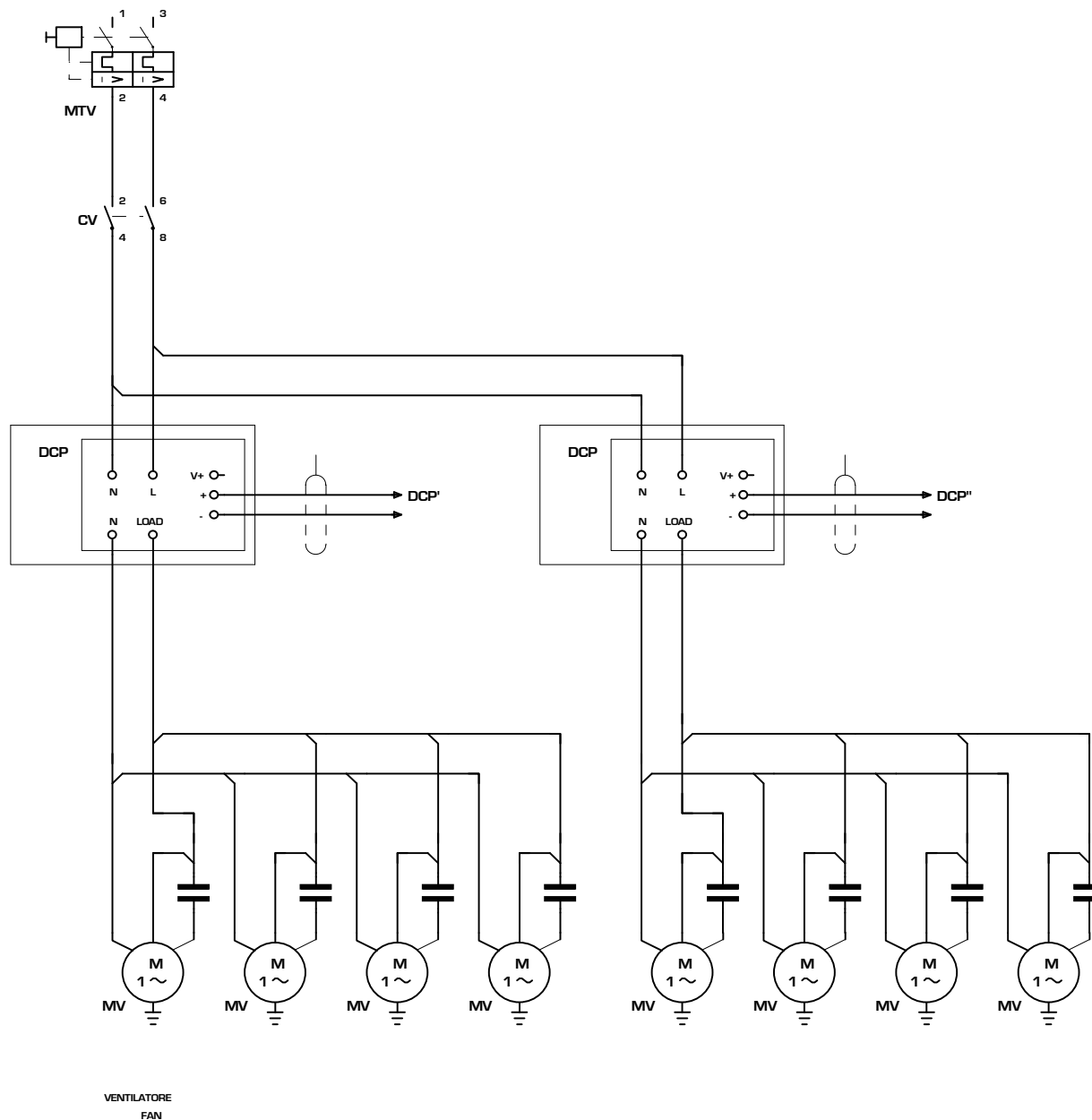
AERMEC S.P.A.
BEVILACQUA (VERONA) ITALY



SOSTITUISCE	MODELLO	300-350H 8V
SOSTITUITO	DATA	07.Lug.2006
	DISEGNATO	Crivellaro

PARTICOLARE	SCHEMA ELETTRICO	PAG	1
CODICE	6893950	DI	7

COLLEGAMENTO DCP / DCP CONNECTIONS



VENTILATORE
FAN

AERMEC S.P.A.
BEVILACQUA (VERONA) ITALY

AERMEC

SOSTITUISCE

SOSTITUITO

DATA 07.Lug.2006

DISEGNATO

Crivellaro

MODELLO 300-350H 8V

PARTICOLARE SCHEMA ELETTRICO

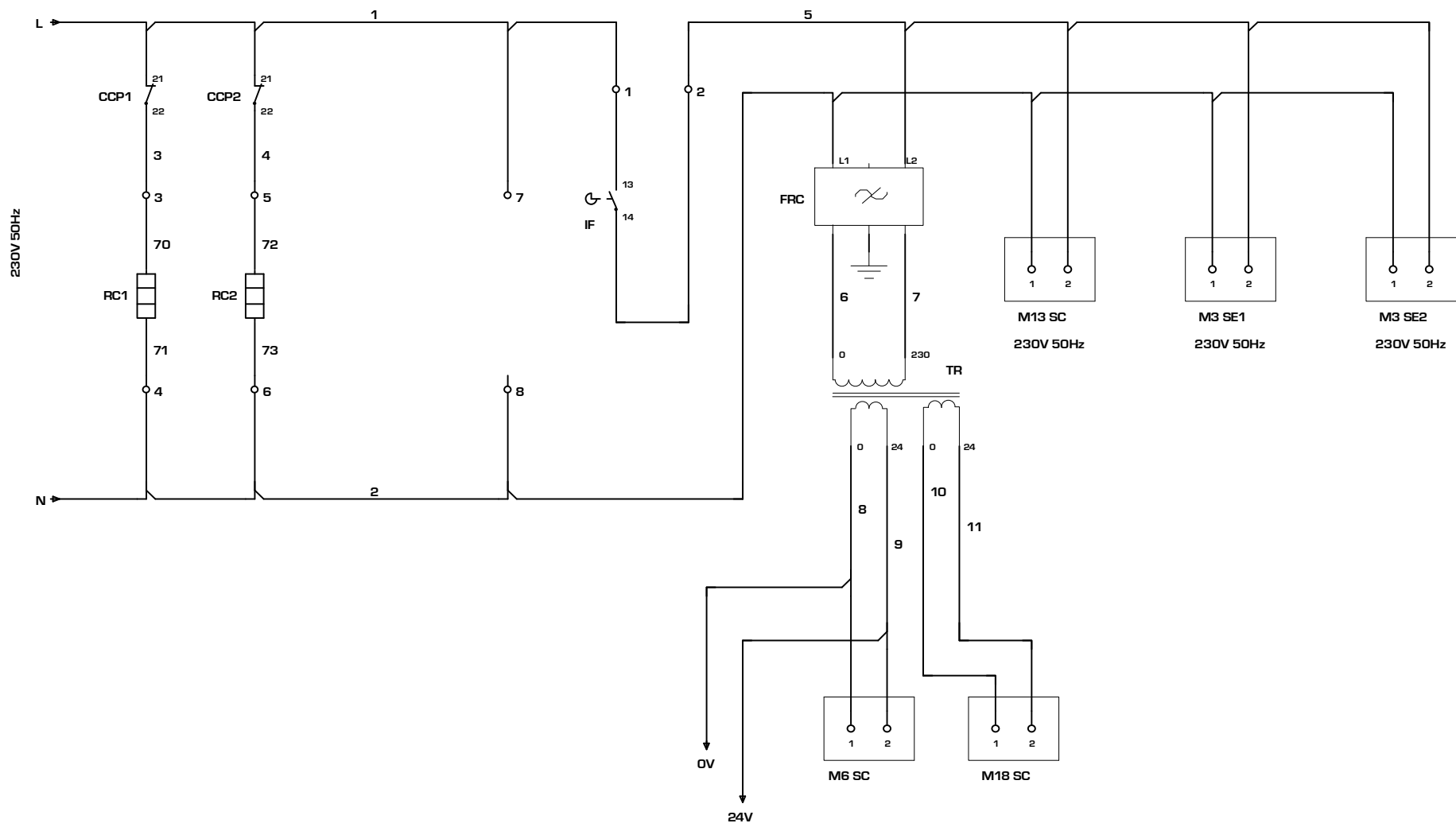
CODICE 6893950

PAG 2

DI 7

UNI A3

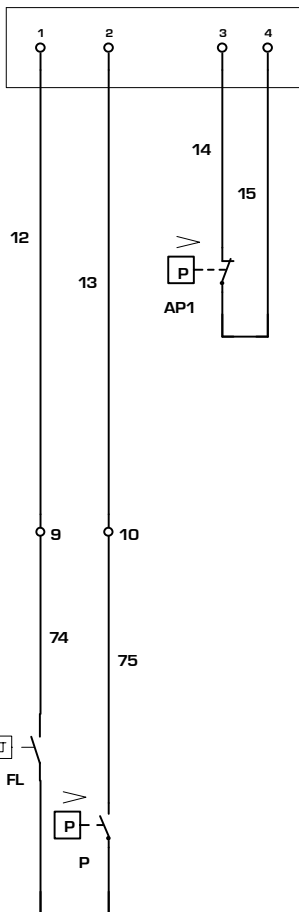
CIRCUITO AUSILIARIO/AUXILIARY CONNECTIONS



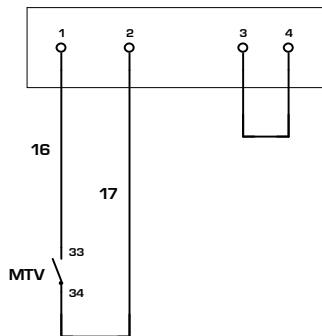
COLLEGAMENTO SICUREZZE / SAFETIES CONNECTIONS

COMANDO A DISTANZA / REMOTE CONTROL

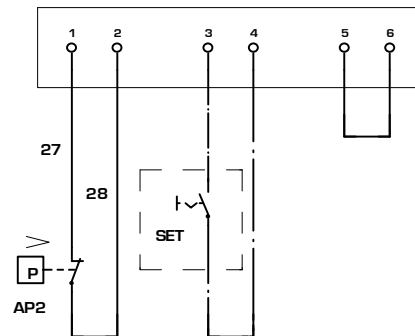
M8 SC



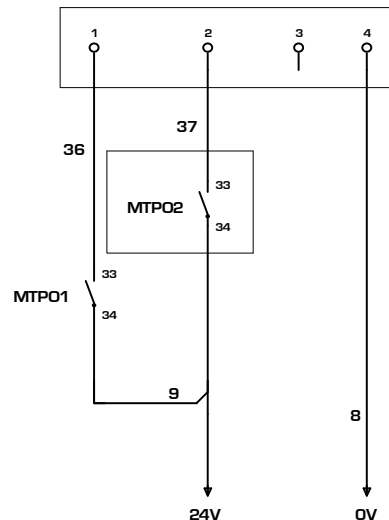
M9 SC



M11 SC

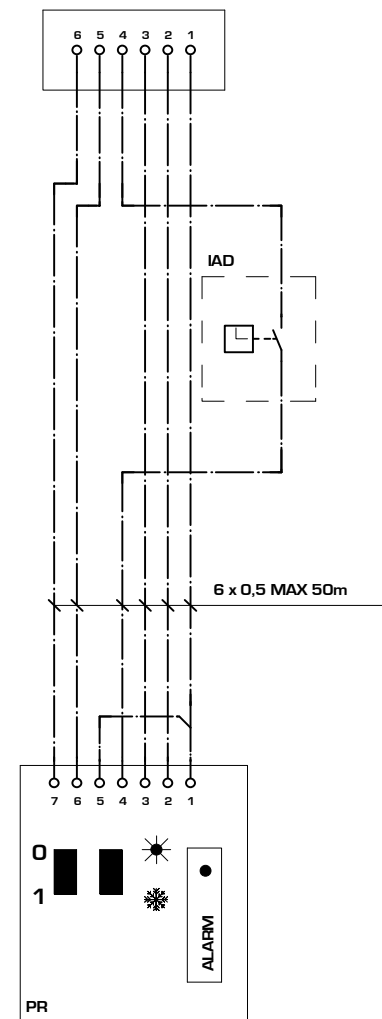


M1 SC

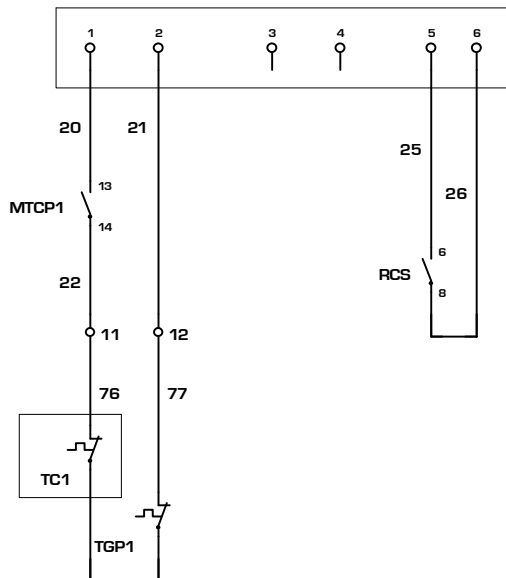


REMOTE CONTROL

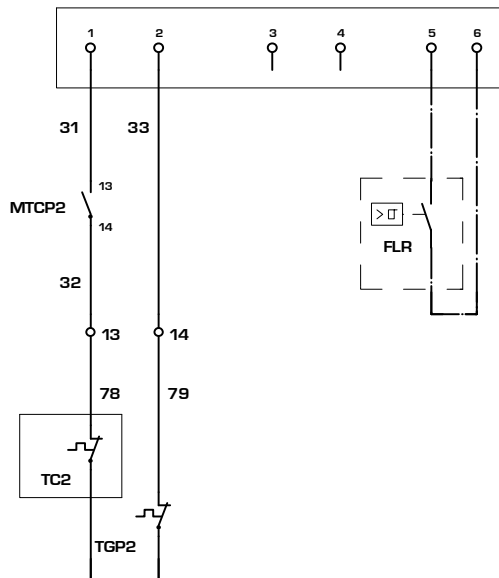
M7 SC



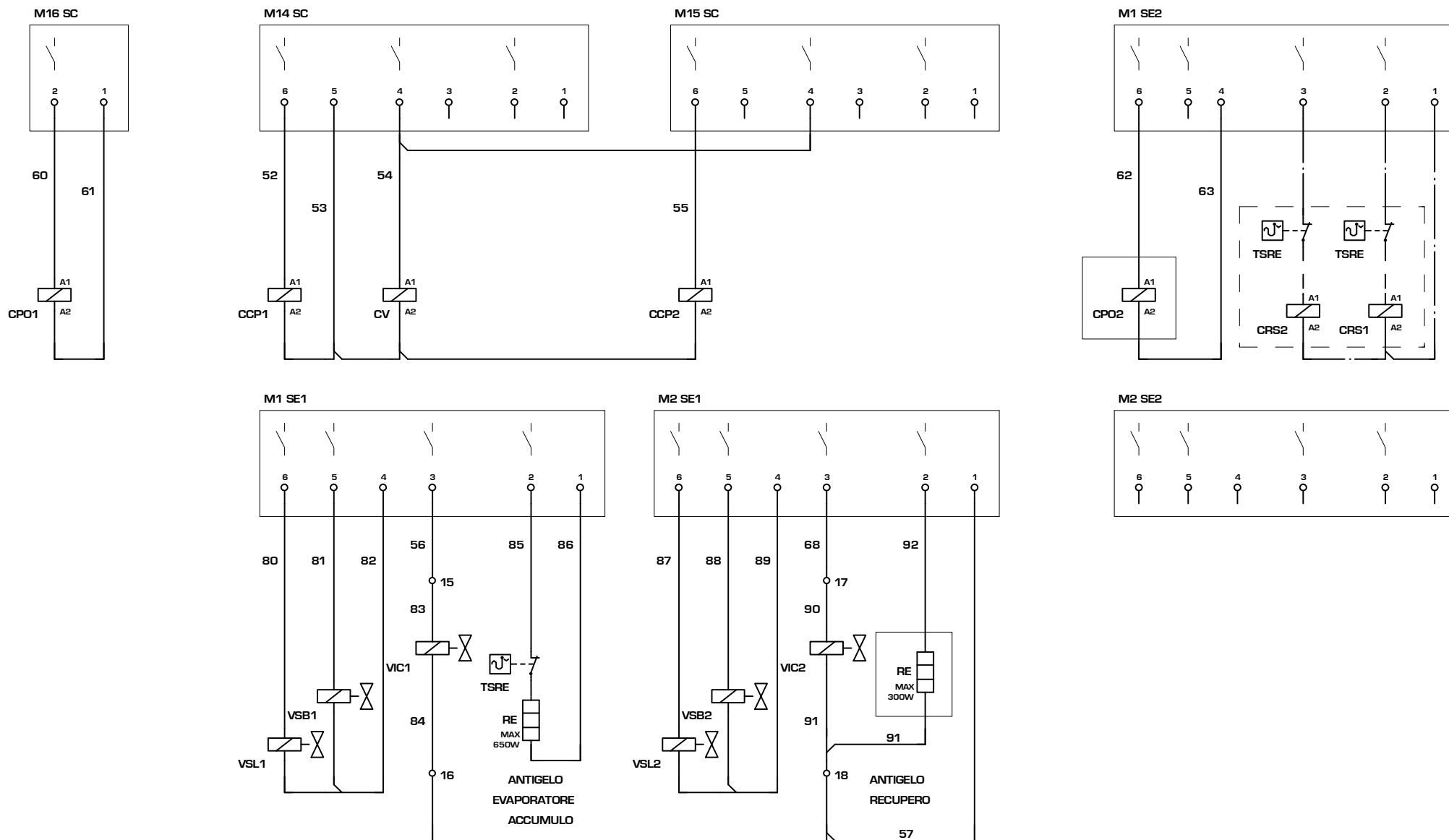
M10 SC

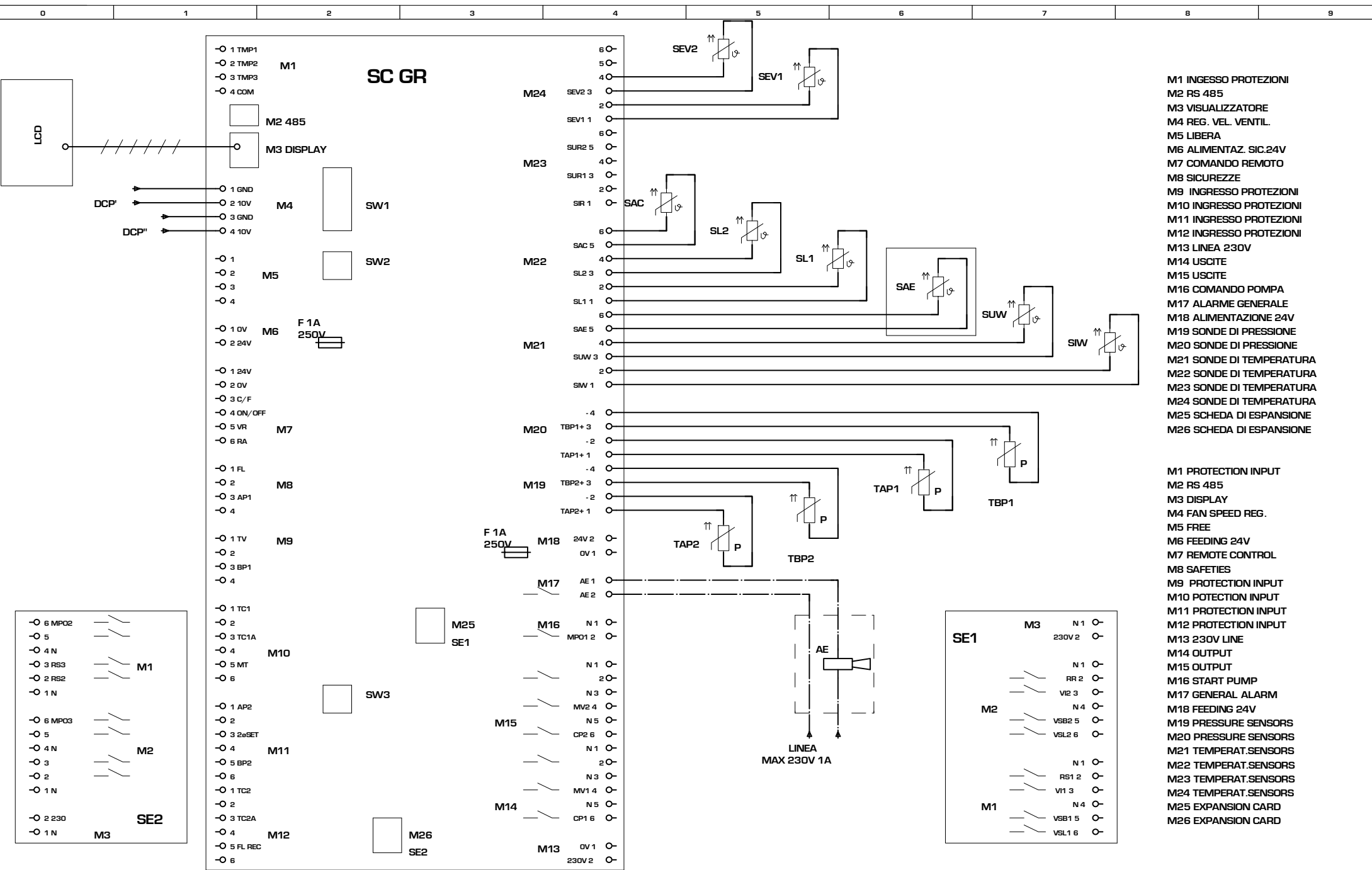


M12 SC



COLLEGAMENTO CARICHI / LOAD CONNECTIONS





- M1 INGRESSO PROTEZIONI
- M2 RS 485
- M3 VISUALIZZATORE
- M4 REG. VEL. VENTIL.
- M5 LIBERA
- M6 ALIMENTAZ. SIC.24V
- M7 COMANDO REMOTO
- M8 SICUREZZE
- M9 INGRESSO PROTEZIONI
- M10 INGRESSO PROTEZIONI
- M11 INGRESSO PROTEZIONI
- M12 INGRESSO PROTEZIONI
- M13 LINEA 230V
- M14 USCITE
- M15 USCITE
- M16 COMANDO POMPA
- M17 ALARME GENERALE
- M18 ALIMENTAZIONE 24V
- M19 SONDE DI PRESSIONE
- M20 SONDE DI PRESSIONE
- M21 SONDE DI TEMPERATURA
- M22 SONDE DI TEMPERATURA
- M23 SONDE DI TEMPERATURA
- M24 SONDE DI TEMPERATURA
- M25 SCHEDA DI ESPANSIONE
- M26 SCHEDA DI ESPANSIONE

- M1 PROTECTION INPUT
- M2 RS 485
- M3 DISPLAY
- M4 FAN SPEED REG.
- M5 FREE
- M6 FEEDING 24V
- M7 REMOTE CONTROL
- M8 SAFETIES
- M9 PROTECTION INPUT
- M10 POTECTION INPUT
- M11 PROTECTION INPUT
- M12 PROTECTION INPUT
- M13 230V LINE
- M14 OUTPUT
- M15 OUTPUT
- M16 START PUMP
- M17 GENERAL ALARM
- M18 FEEDING 24V
- M19 PRESSURE SENSORS
- M20 PRESSURE SENSORS
- M21 TEMPERAT.SENSORS
- M22 TEMPERAT.SENSORS
- M23 TEMPERAT.SENSORS
- M24 TEMPERAT.SENSORS
- M25 EXPANSION CARD
- M26 EXPANSION CARD

AERMEC S.P.A.
BEVILACQUA (VERONA) ITALY

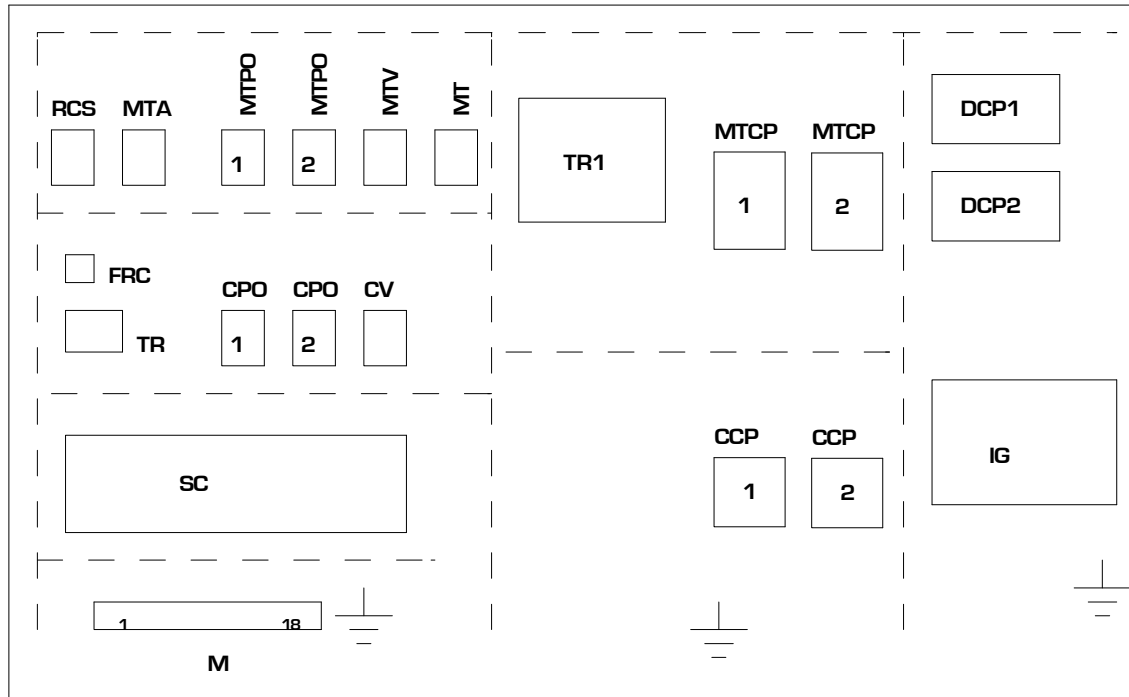


SOSTITUISCE
SOSTITUITO
MODELLO 300-350H 8V
DATA 07.Lug.2006
DISEGNATO Crivellaro

PARTICOLARE SCHEMA ELETTRICO
CODICE 6893950

A termini delle vigenti leggi sui diritti di autore

DISPOSIZIONE COMPONENTI/LAY-OUT OF SWITCHBOARD



Disposizione componenti da verificare

NRA 0300-0250C 00 cod. 6894200_00

NOTA

Gli schemi elettrici sono soggetti ad aggiornamento; è obbligatorio fare riferimento allo schema elettrico allegato all'apparecchio.

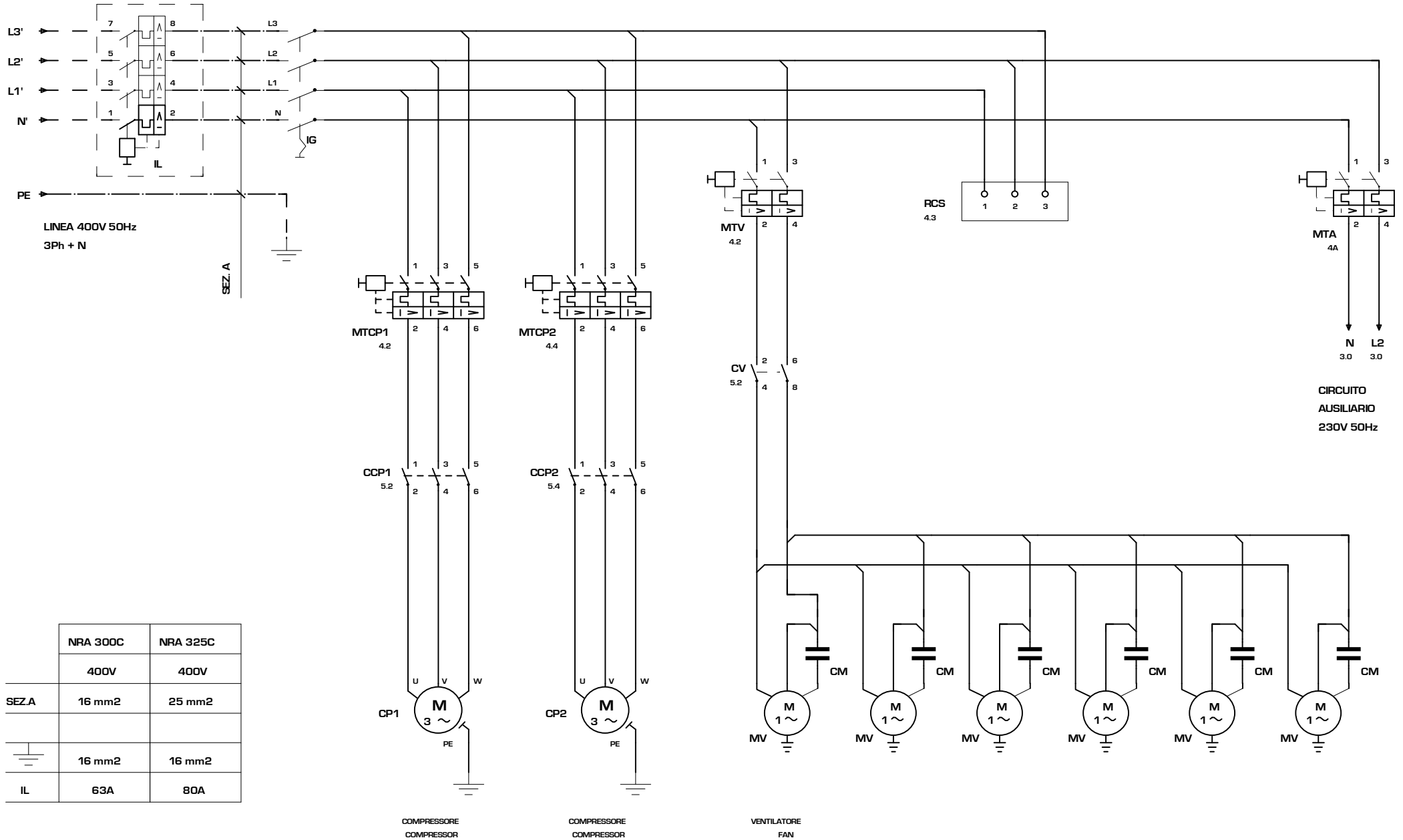
Wiring diagrams are subject to modification. Therefore, always refer to the wiring diagram inside the unit

Les schémas électriques sont soumis à des mises à jour; se reporter au schéma électrique en pièce jointe à l'appareil.

Die elektrischen Schaltpläne können immer wieder geändert werden; es ist immer der mit dem Gerät mitgelieferte Schaltplan zu beachten.

Los esquemas eléctricos están sujetos a actualizaciones; es necesario consultar el esquema eléctrico adjunto al aparato.

COLLEGAMENTO ALIMENTAZIONE/ POWER CONNECTIONS



	NRA 300C	NRA 325C
	400V	400V
SEZA	16 mm ²	25 mm ²
	16 mm ²	16 mm ²
IL	63A	80A

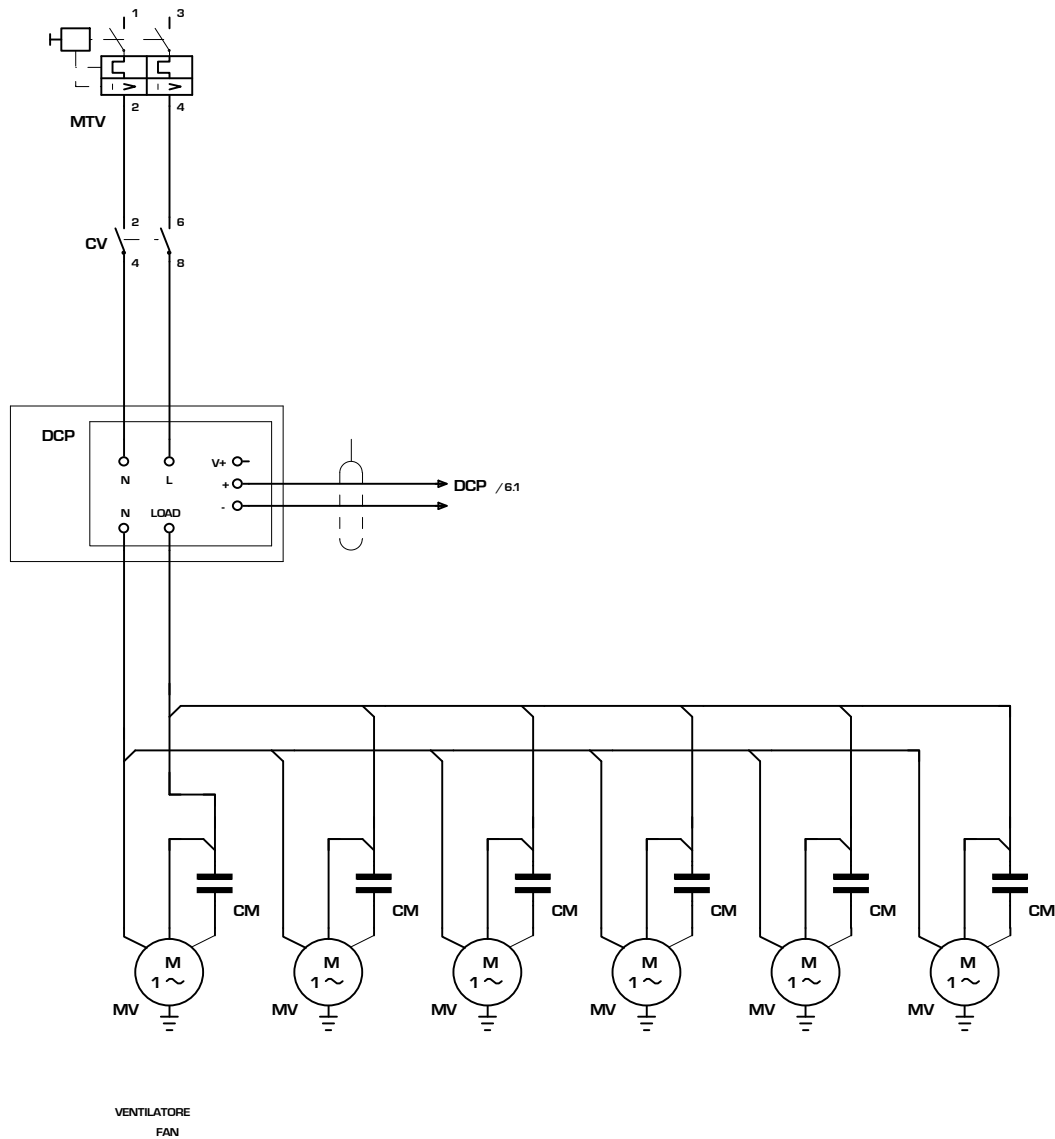
COMPRESSORE
COMPRESSOR

COMPRESSORE
COMPRESSOR

VENTILATORE
FAN

CIRCUITO
AUSILIARIO
230V 50Hz

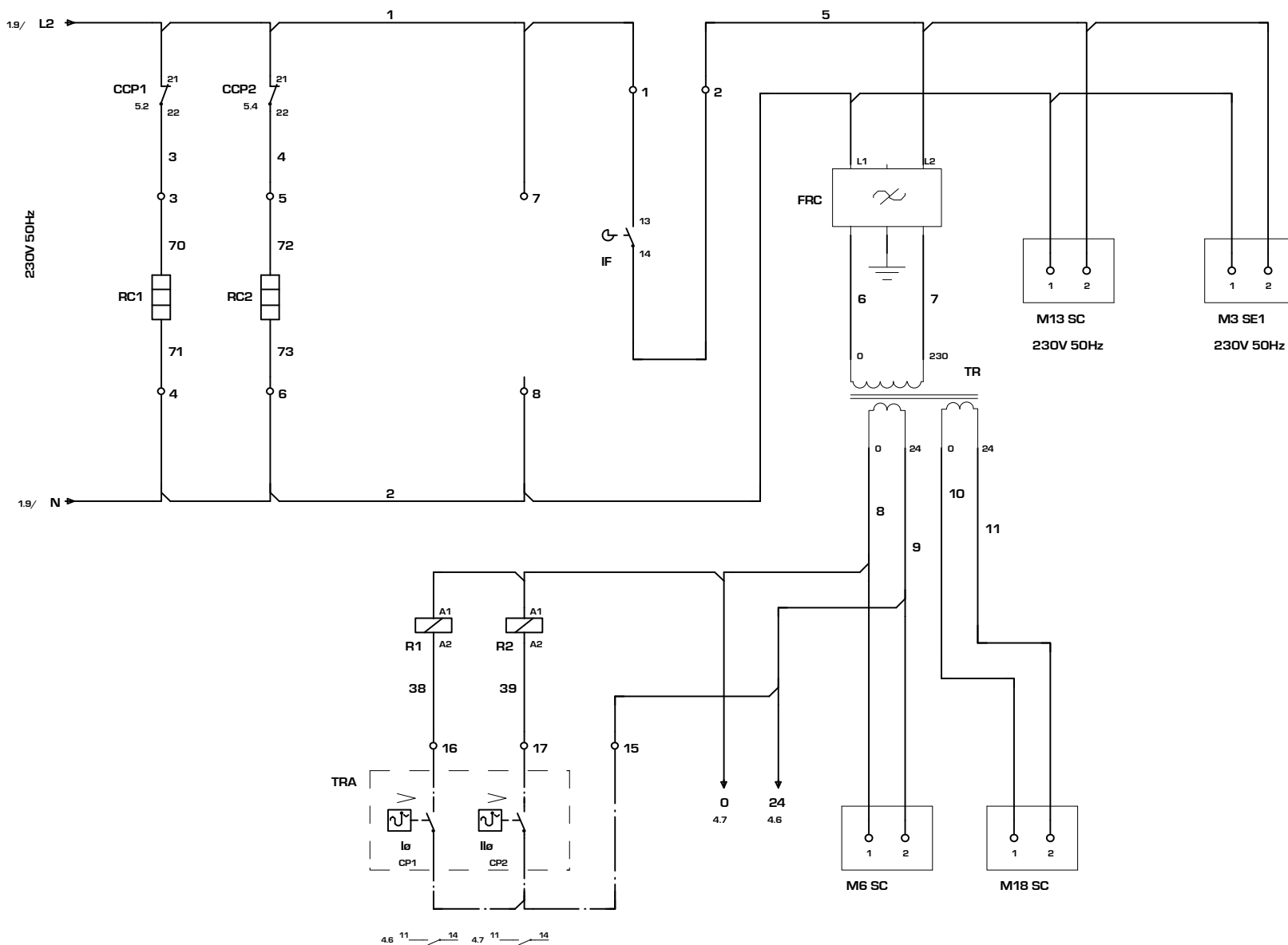
COLLEGAMENTO DCP / DCP CONNECTIONS



AERMEC S.P.A. BEVILACQUA (VERONA) ITALY				AERMEC		<small>SOSTITUISCE</small> <small>SOSTITUITO</small>		<small>MODELLO</small> NRA 300-325C	<small>PARTICOLARE</small> SCHEMA ELETTRICO
<small>IND</small>	<small>DATA</small>	<small>MODIFICHE</small>			<small>DATA</small> 30.Gen.2002	<small>DISEGNATO</small> Crivellaro		<small>CODICE</small> 68942.00	<small>PAG</small> 2 <small>DI</small> 7
A termini delle vigenti leggi sui diritti di autore. UNI A3									

Все каталоги и инструкции здесь: <https://splitsystema48.ru/instrukcii-po-ekspluatcii-kondicionerov.html>

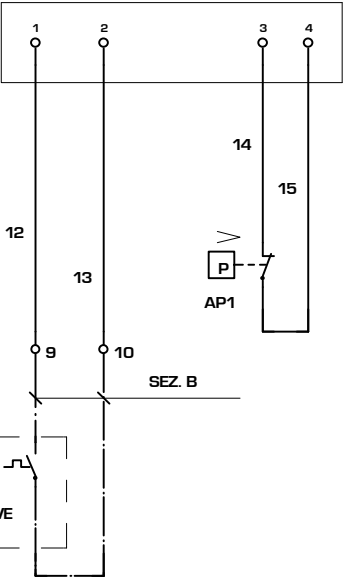
CIRCUITO AUSILIARIO/ AUXILIARY CONNECTIONS



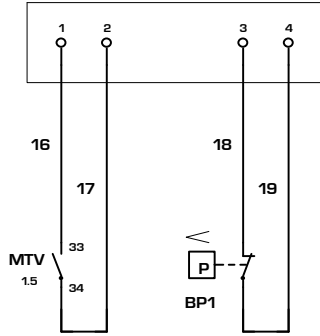
COLLEGAMENTO SICUREZZE / SAFETIES CONNECTIONS

COMANDO A DISTANZA / REMOTE CONTROL

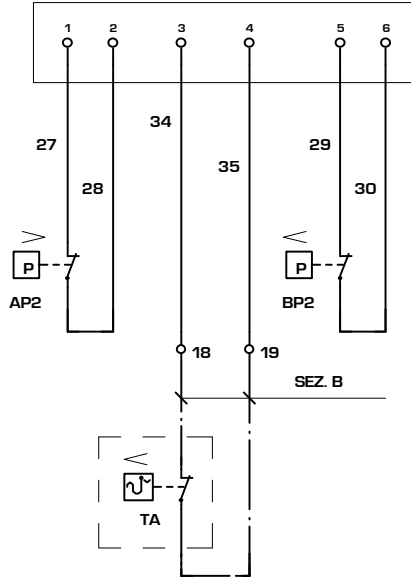
M8 SC



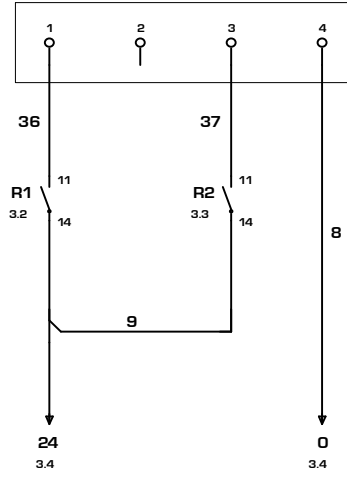
M9 SC



M11 SC

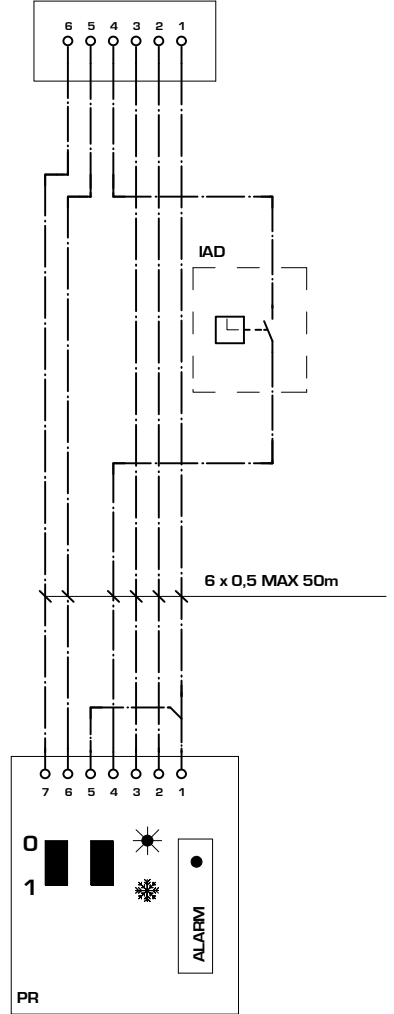


M1 SC

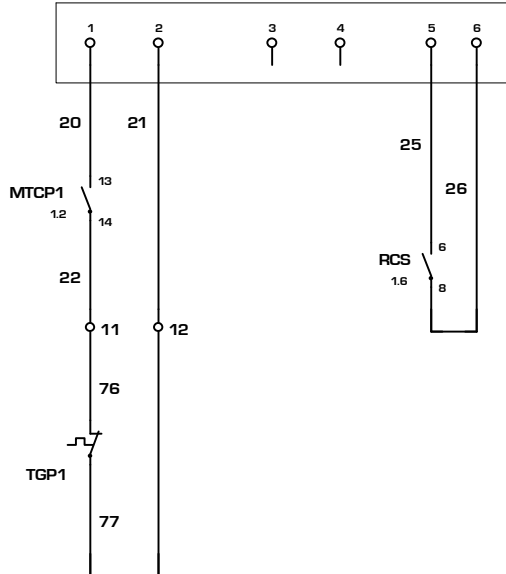


REMOTE CONTROL

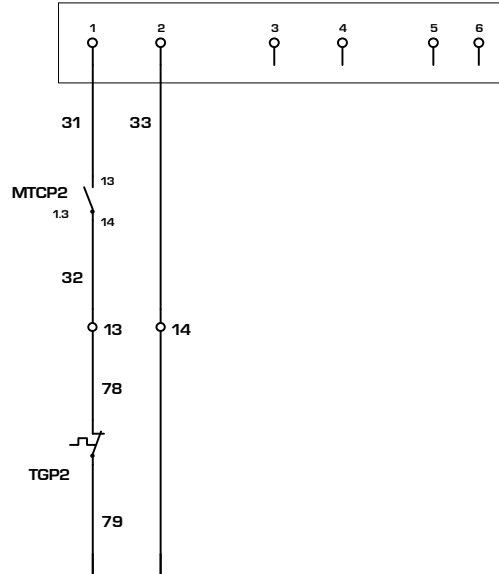
M7 SC



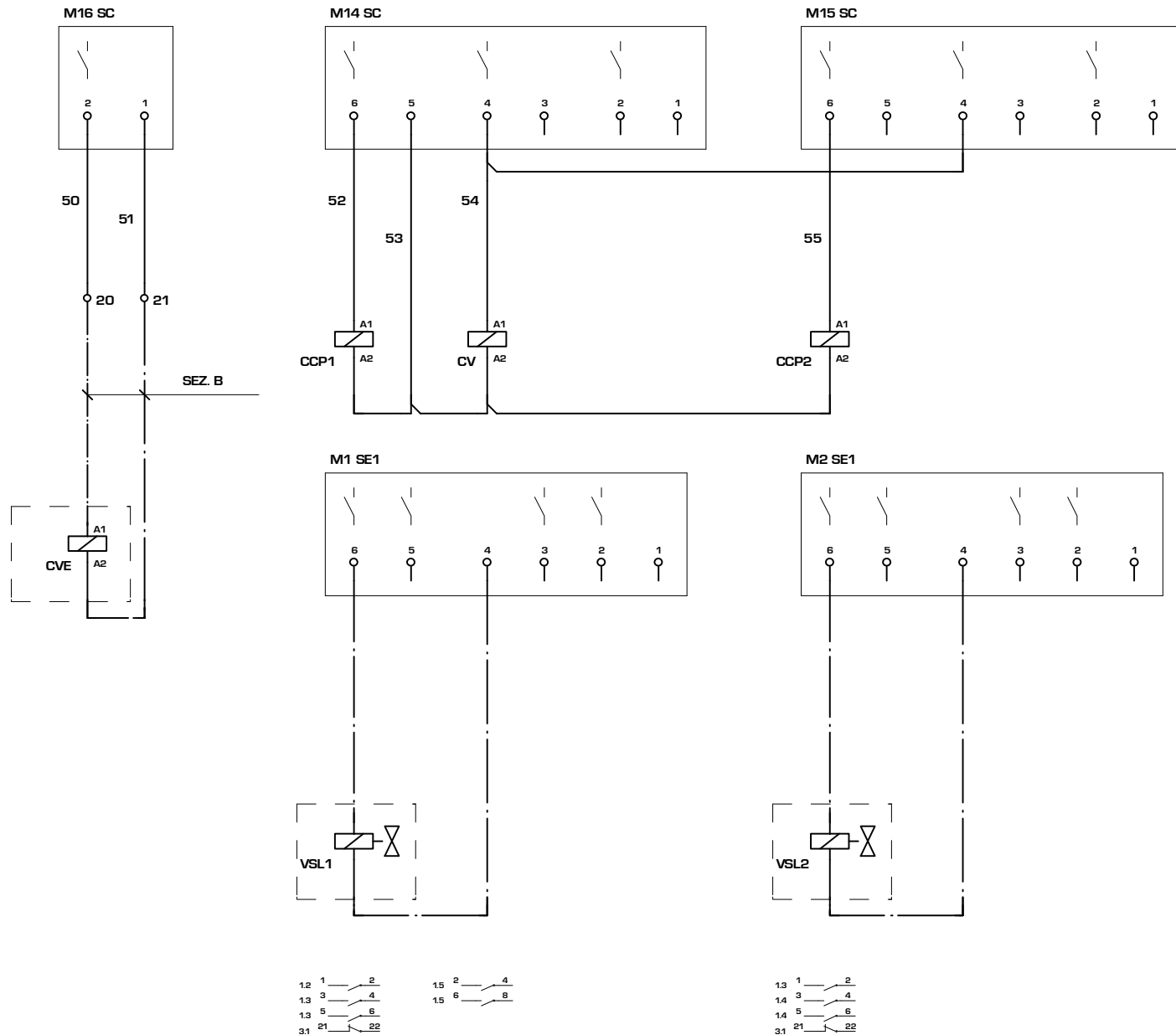
M10 SC

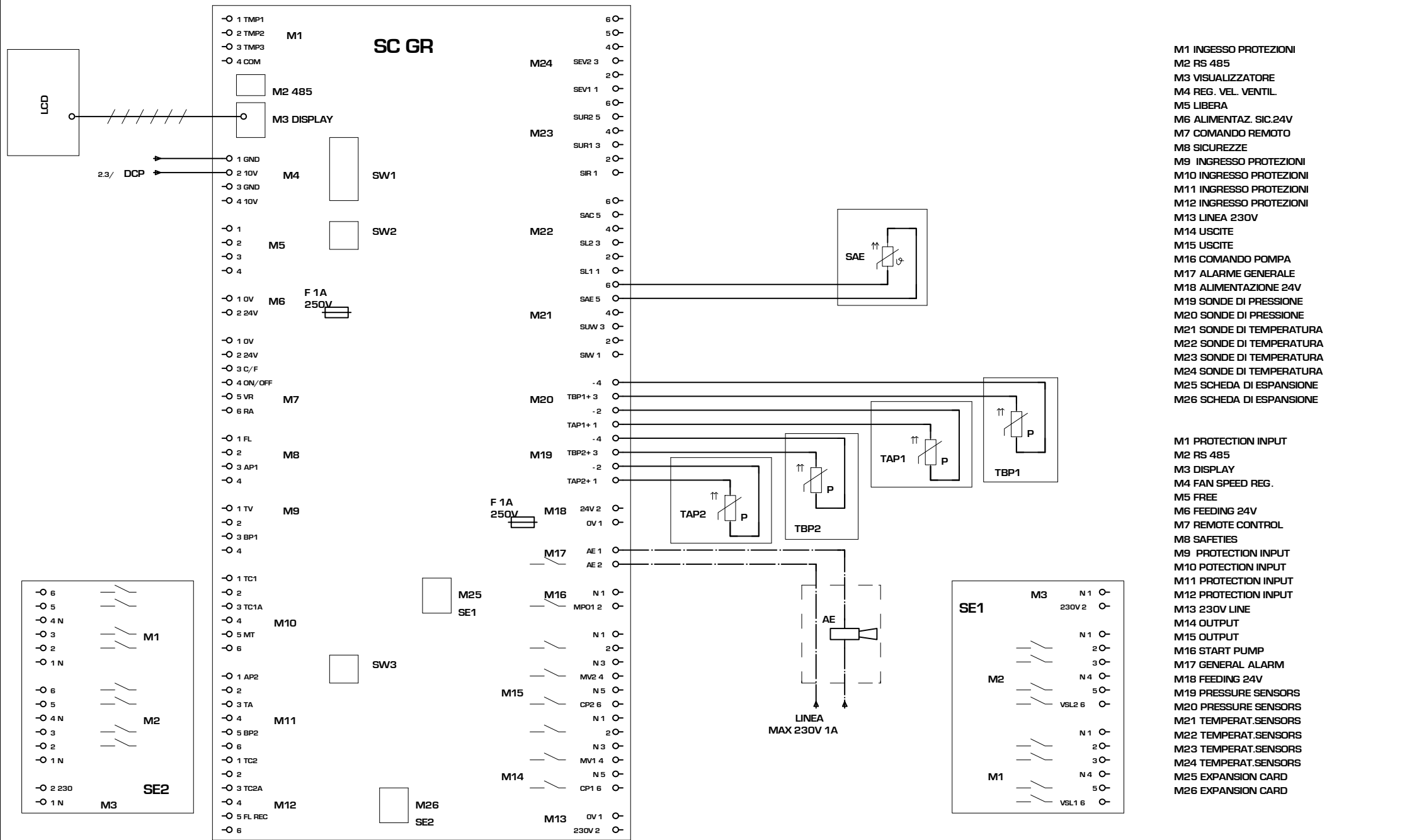


M12 SC



COLLEGAMENTO CARICHI / LOAD CONNECTIONS

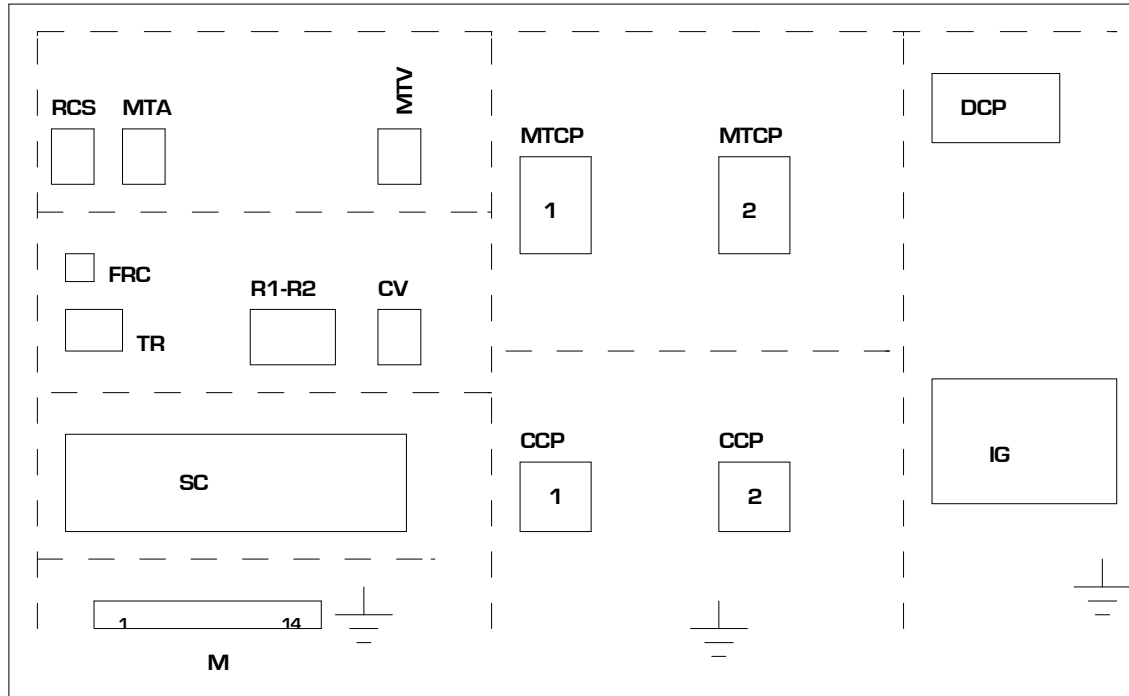




M1 INGESSO PROTEZIONI
M2 RS 485
M3 VISUALIZZATORE
M4 REG. VEL. VENTIL.
M5 LIBERA
M6 ALIMENTAZ. SIC.24V
M7 COMANDO REMOTO
M8 SICUREZZE
M9 INGRESSO PROTEZIONI
M10 INGRESSO PROTEZIONI
M11 INGRESSO PROTEZIONI
M12 INGRESSO PROTEZIONI
M13 LINEA 230V
M14 USCITE
M15 USCITE
M16 COMANDO POMPA
M17 ALARME GENERALE
M18 ALIMENTAZIONE 24V
M19 SONDE DI PRESSIONE
M20 SONDE DI PRESSIONE
M21 SONDE DI TEMPERATURA
M22 SONDE DI TEMPERATURA
M23 SONDE DI TEMPERATURA
M24 SONDE DI TEMPERATURA
M25 SCHEDE DI ESPANSIONE
M26 SCHEDE DI ESPANSIONE

M1 PROTECTION INPUT
M2 RS 485
M3 DISPLAY
M4 FAN SPEED REG.
M5 FREE
M6 FEEDING 24V
M7 REMOTE CONTROL
M8 SAFETIES
M9 PROTECTION INPUT
M10 PROTECTION INPUT
M11 PROTECTION INPUT
M12 PROTECTION INPUT
M13 230V LINE
M14 OUTPUT
M15 OUTPUT
M16 START PUMP
M17 GENERAL ALARM
M18 FEEDING 24V
M19 PRESSURE SENSORS
M20 PRESSURE SENSORS
M21 TEMPERAT.SENSORS
M22 TEMPERAT.SENSORS
M23 TEMPERAT.SENSORS
M24 TEMPERAT.SENSORS
M25 EXPANSION CARD
M26 EXPANSION CARD

DISPOSIZIONE COMPONENTI/LAY-OUT OF SWITCHBOARD



NRA 0350C 00 cod. 6894300_01

NOTA

Gli schemi elettrici sono soggetti ad aggiornamento; è obbligatorio fare riferimento allo schema elettrico allegato all'apparecchio.

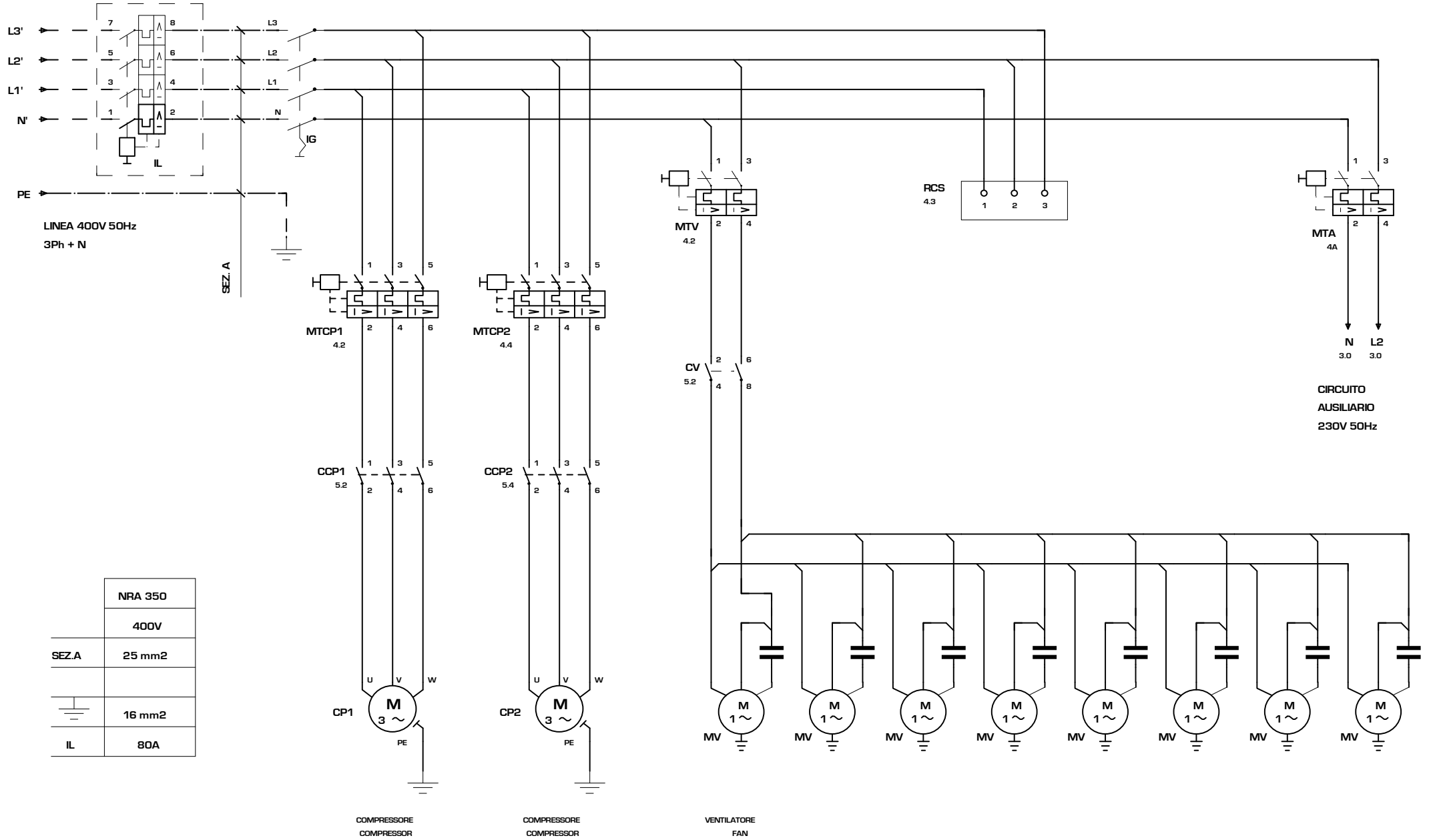
Wiring diagrams are subject to modification. Therefore, always refer to the wiring diagram inside the unit

Les schémas électriques sont soumis à des mises à jour; se reporter au schéma électrique en pièce jointe à l'appareil.

Die elektrischen Schaltpläne können immer wieder geändert werden; es ist immer der mit dem Gerät mitgelieferte Schaltplan zu beachten.

Los esquemas eléctricos están sujetos a actualizaciones; es necesario consultar el esquema eléctrico adjunto al aparato.

COLLEGAMENTO ALIMENTAZIONE/ POWER CONNECTIONS



	NRA 350
	400V
SEZ. A	25 mm ²
	16 mm ²
IL	80A

COMPRESSORE
COMPRESSOR

COMPRESSORE
COMPRESSOR

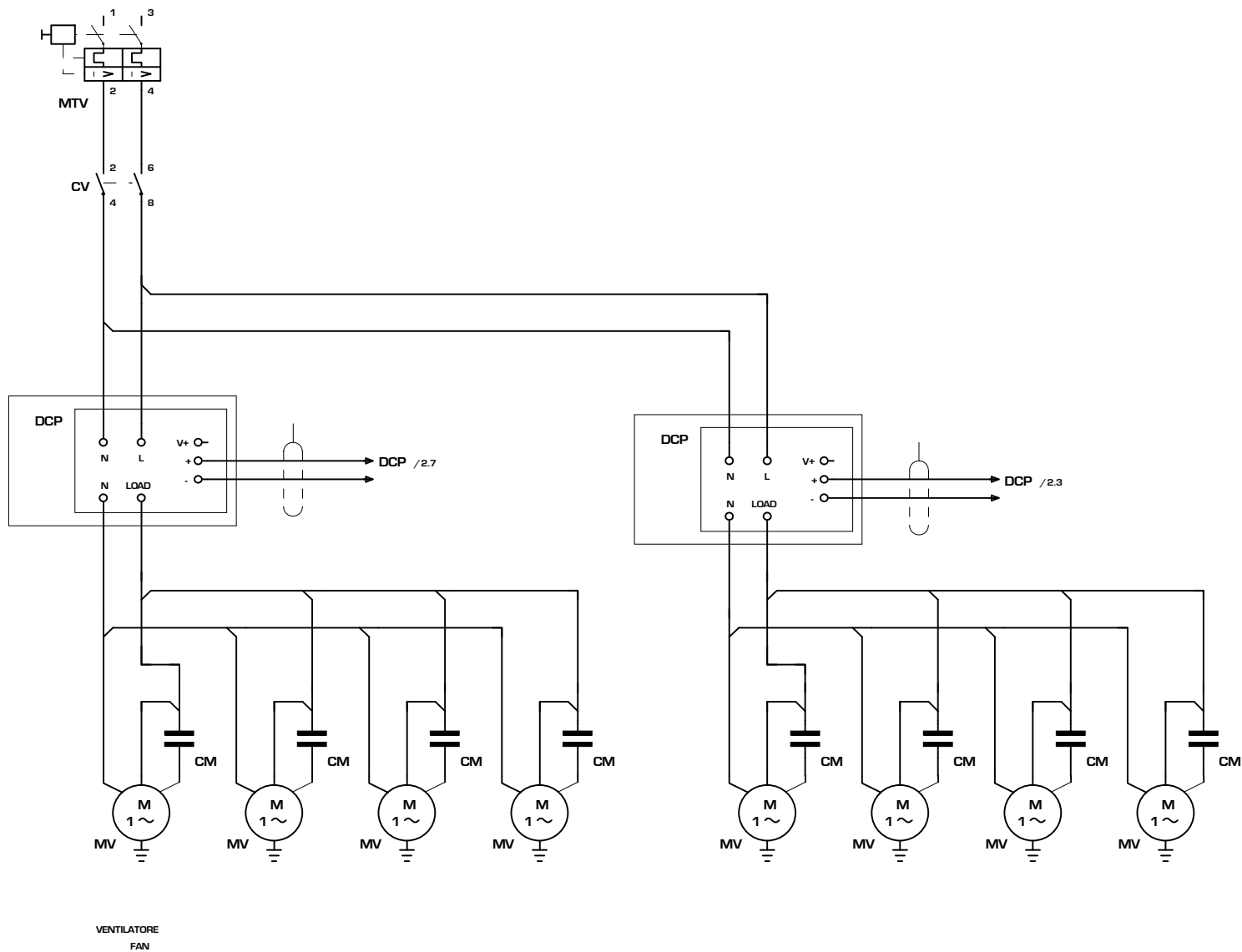
VENTILATORE
FAN

CIRCUITO
AUSILIARIO
230V 50Hz

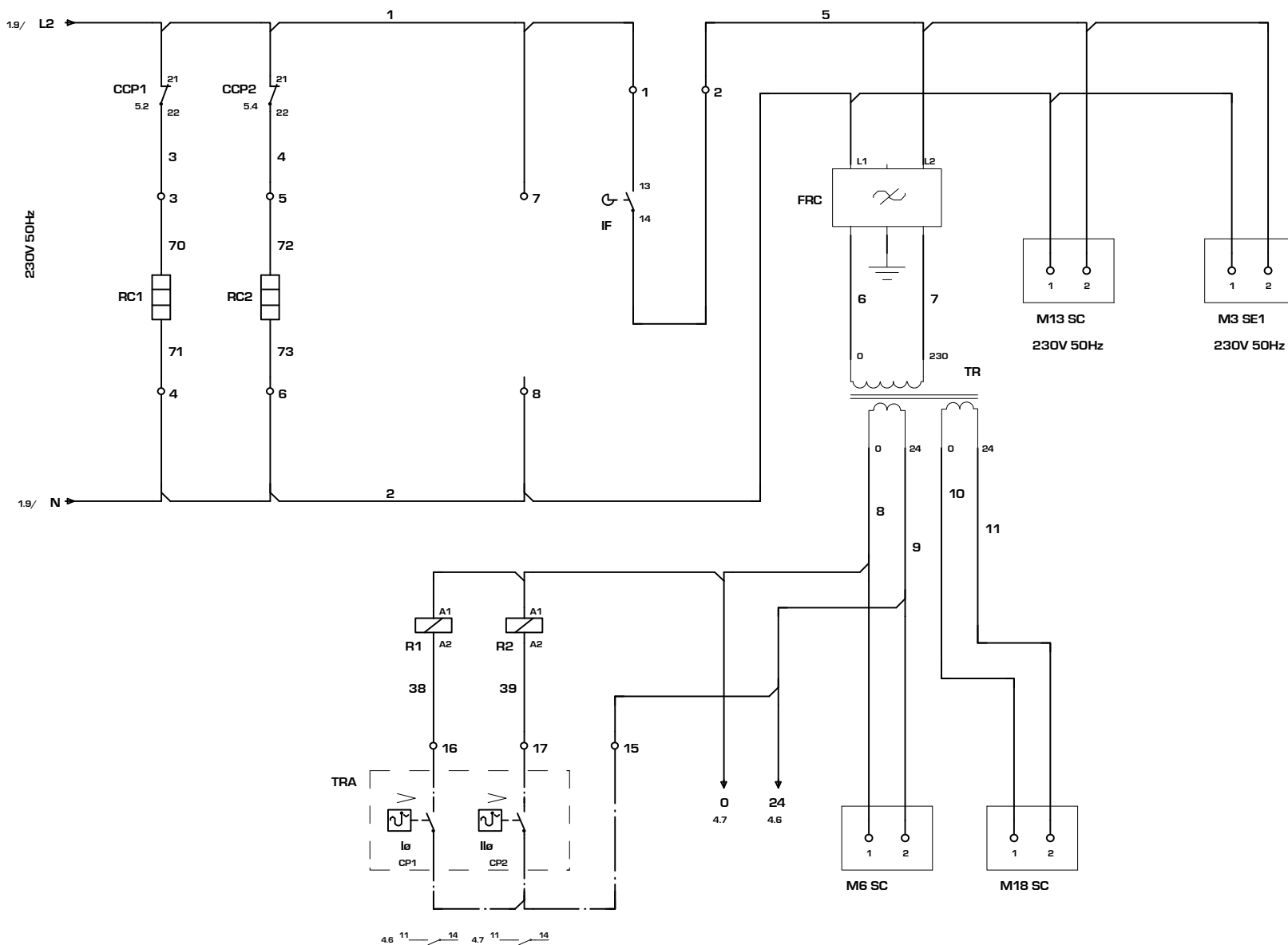
AERMEC S.P.A. BEVILACQUA (VERONA) ITALY					SOSTITUISCE SOSTITUITO MODELLO NRA 350C		PARTICOLARE SCHEMA ELETTRICO		
1	34/02/04	inserto TGP	DATA	30.Gen.2002	DISEGNATO	Crivellaro	CODICE 68943.00		
IND	DATA	MODIFICHE	Все каталоги и инструкции здесь. https://splitsistema48.ru/instrukcii-po-ekspluatacii-kondicionerov.html				PAG	1	
								DI	7

A termini delle vigenti leggi sui diritti di autore

COLLEGAMENTO DCP / DCP CONNECTIONS



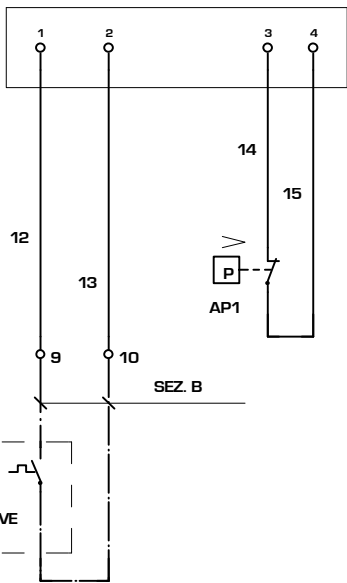
CIRCUITO AUSILIARIO/ AUXILIARY CONNECTIONS



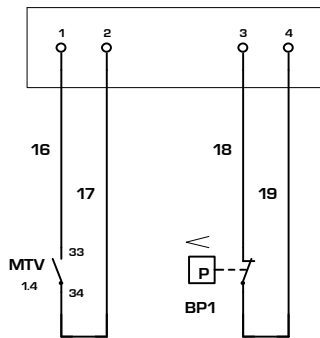
COLLEGAMENTO SICUREZZE / SAFETIES CONNECTIONS

COMANDO A DISTANZA / REMOTE CONTROL

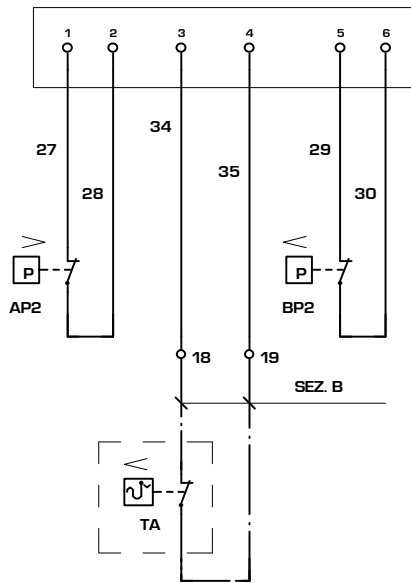
M8 SC



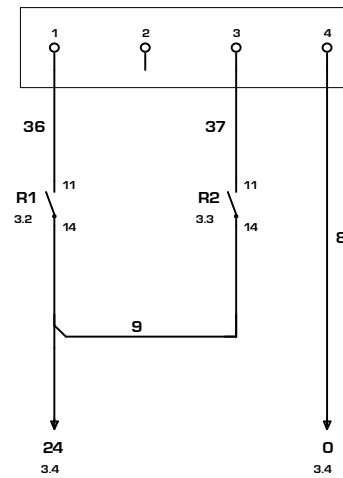
M9 SC



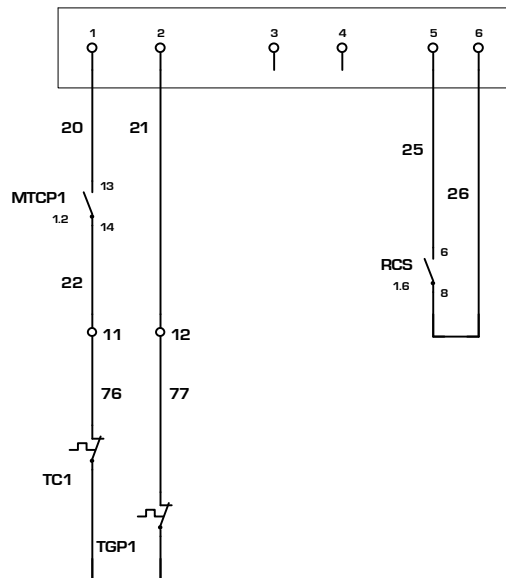
M11 SC



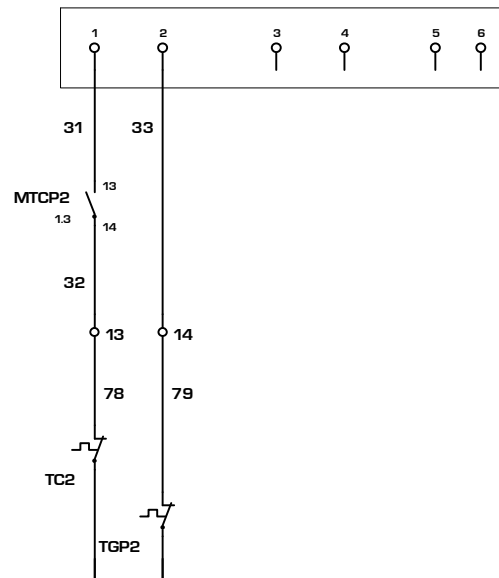
M1 SC



M10 SC

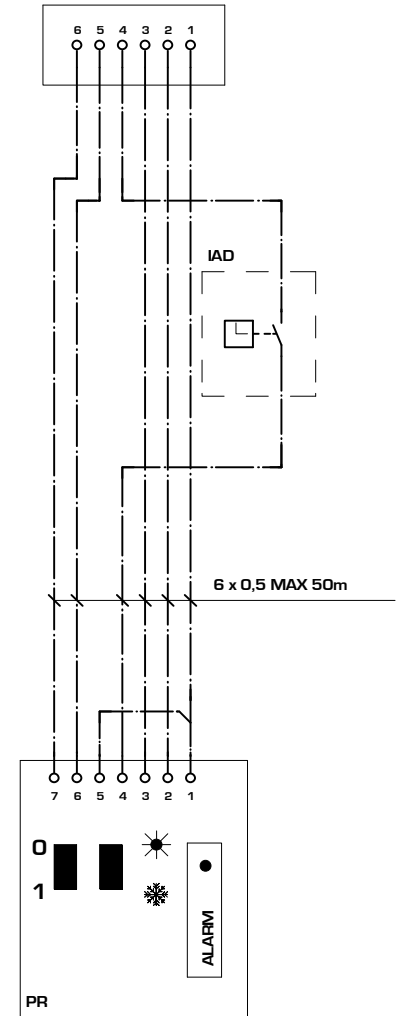


M12 SC

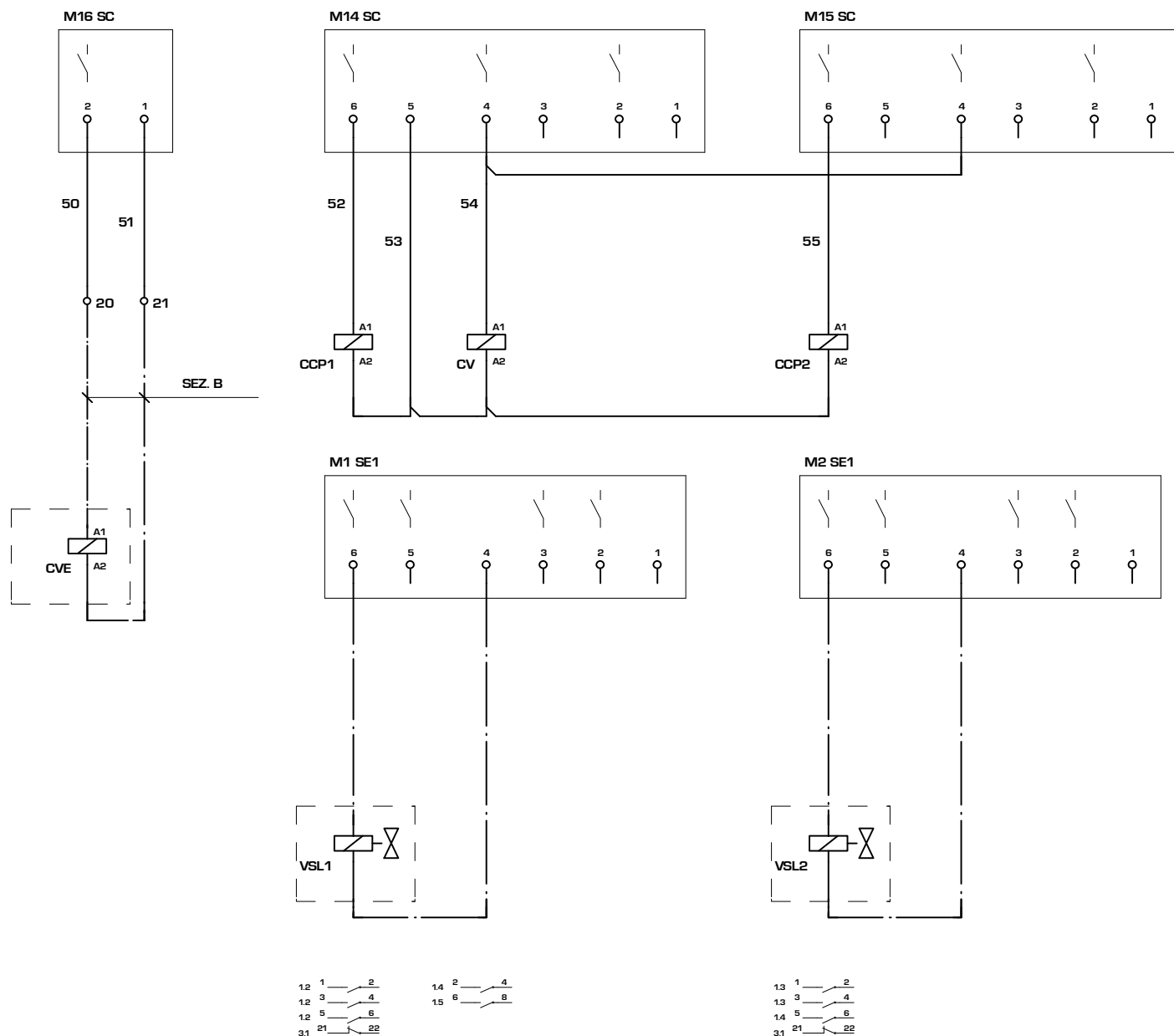


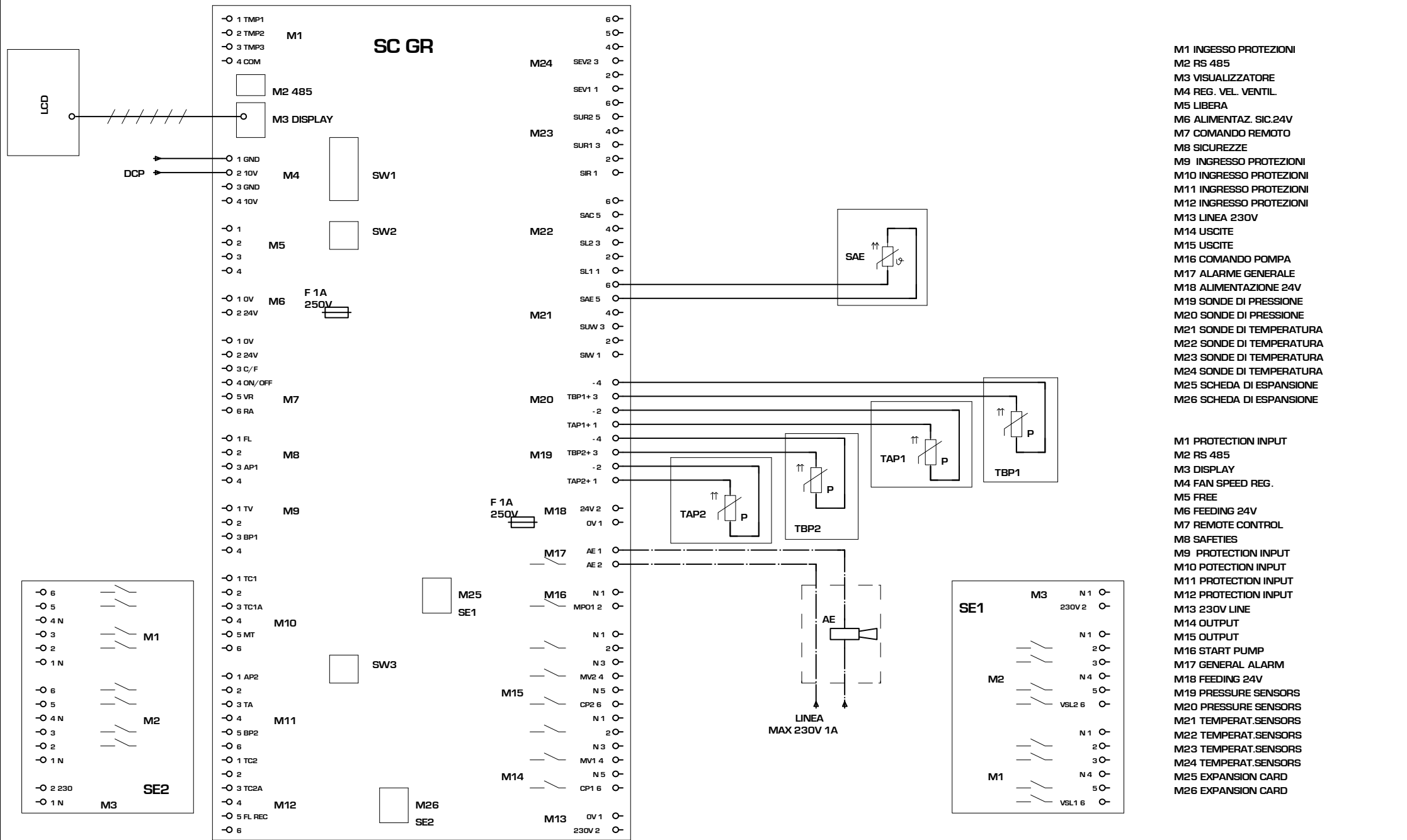
REMOTE CONTROL

M7 SC

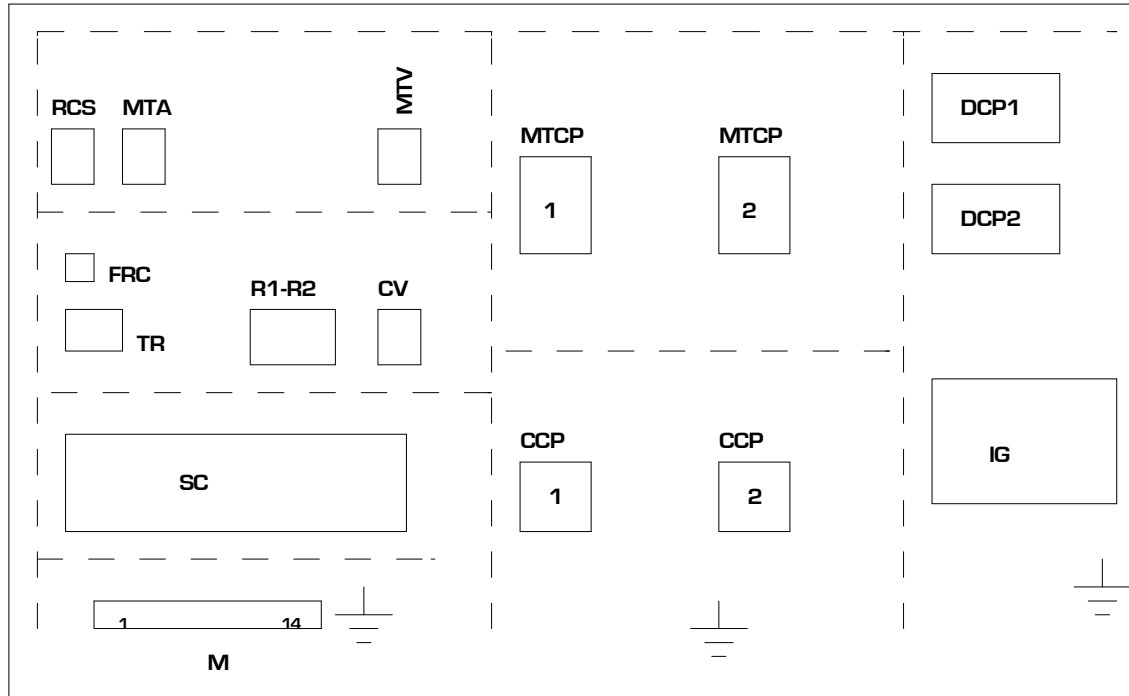


COLLEGAMENTO CARICHI / LOAD CONNECTIONS





DISPOSIZIONE COMPONENTI/LAY-OUT OF SWITCHBOARD



NRA 0500-0550 00 cod. 4339400_00

NOTA

Gli schemi elettrici sono soggetti ad aggiornamento; è obbligatorio fare riferimento allo schema elettrico allegato all'apparecchio.

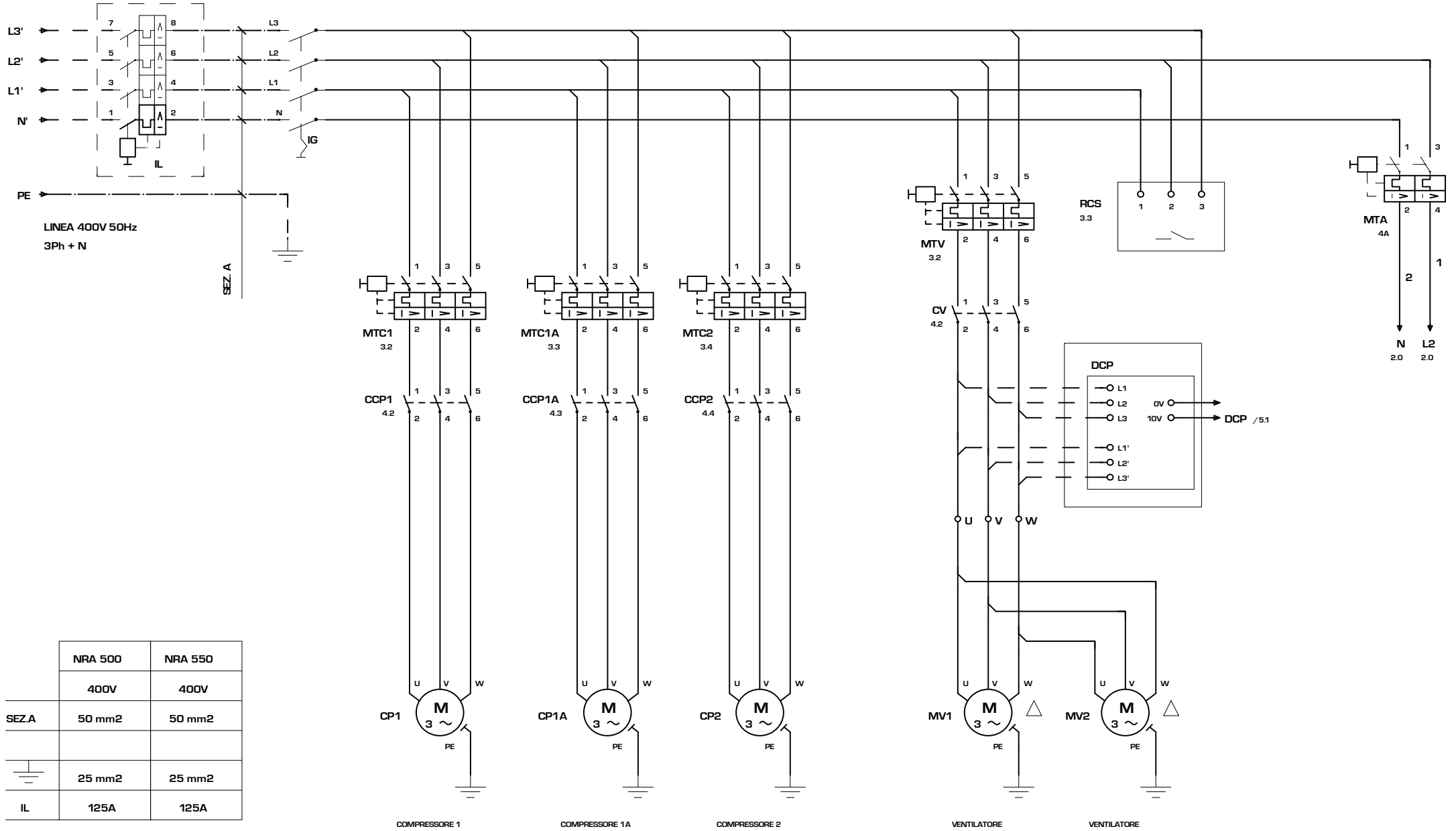
Wiring diagrams are subject to modification. Therefore, always refer to the wiring diagram inside the unit

Les schémas électriques sont soumis à des mises à jour; se reporter au schéma électrique en pièce jointe à l'appareil.

Die elektrischen Schaltpläne können immer wieder geändert werden; es ist immer der mit dem Gerät mitgelieferte Schaltplan zu beachten.

Los esquemas eléctricos están sujetos a actualizaciones; es necesario consultar el esquema eléctrico adjunto al aparato.

COLLEGAMENTO ALIMENTAZIONE/ POWER CONNECTIONS



	NRA 500	NRA 550
	400V	400V
SEZ.A	50 mm ²	50 mm ²
	25 mm ²	25 mm ²
IL	125A	125A

COMPRESSORE 1

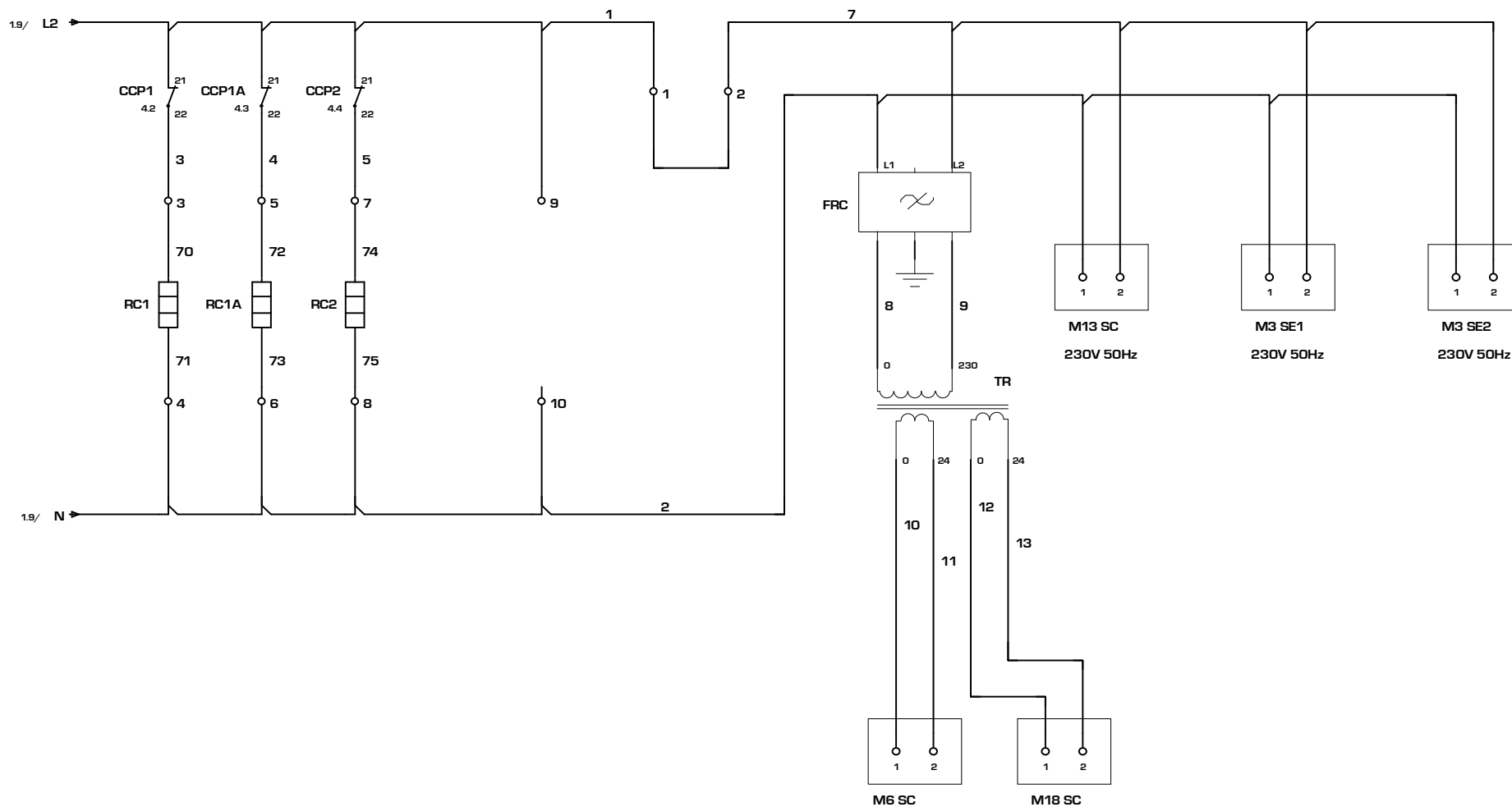
COMPRESSORE 1A

COMPRESSORE 2

VENTILATORE

VENTILATORE

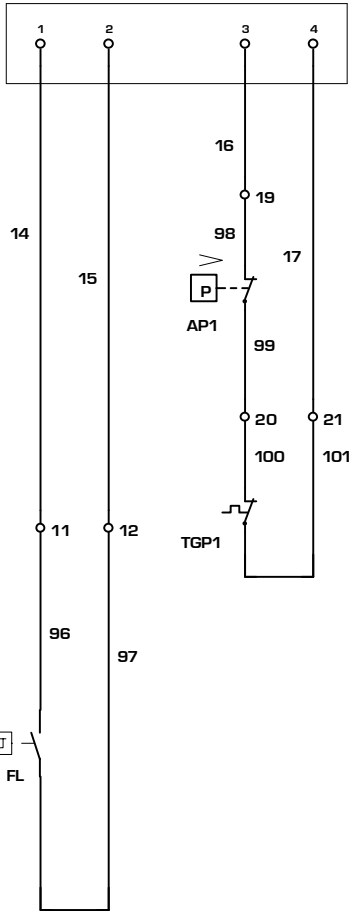
CIRCUITO AUSILIARIO/ AUXILIARY CONNECTIONS



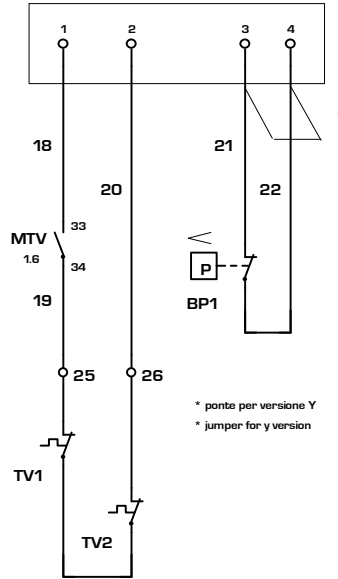
COLLEGAMENTO SICUREZZE / SAFETIES CONNECTIONS

COMANDO A DISTANZA / REMOTE CONTROL

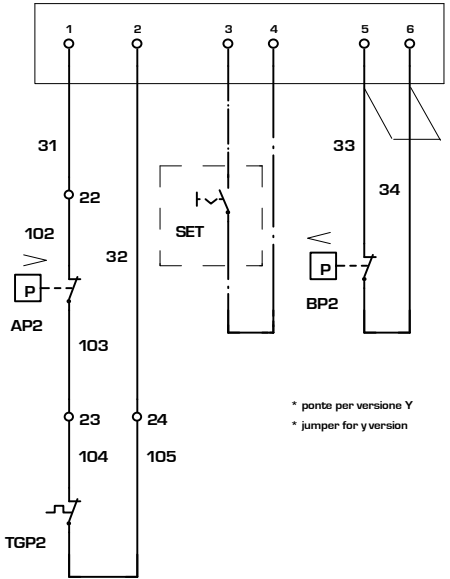
M8 SC



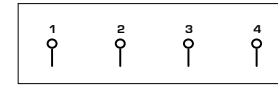
M9 SC



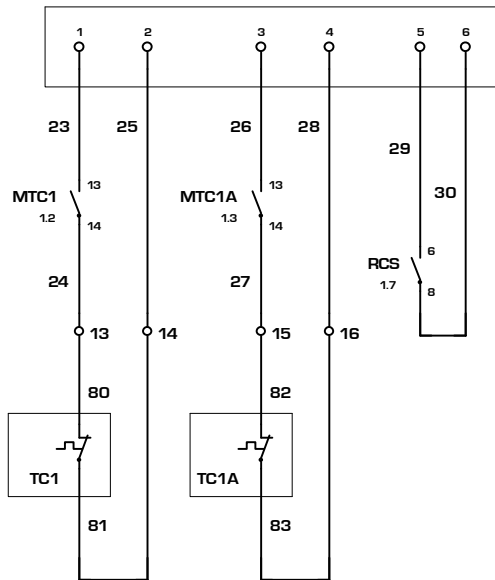
M11 SC



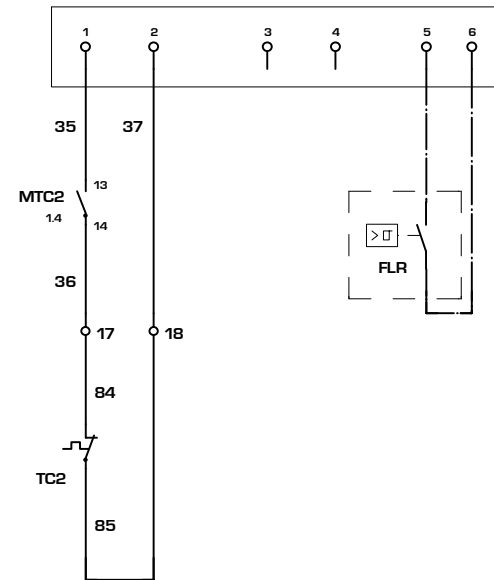
M1 SC



M10 SC

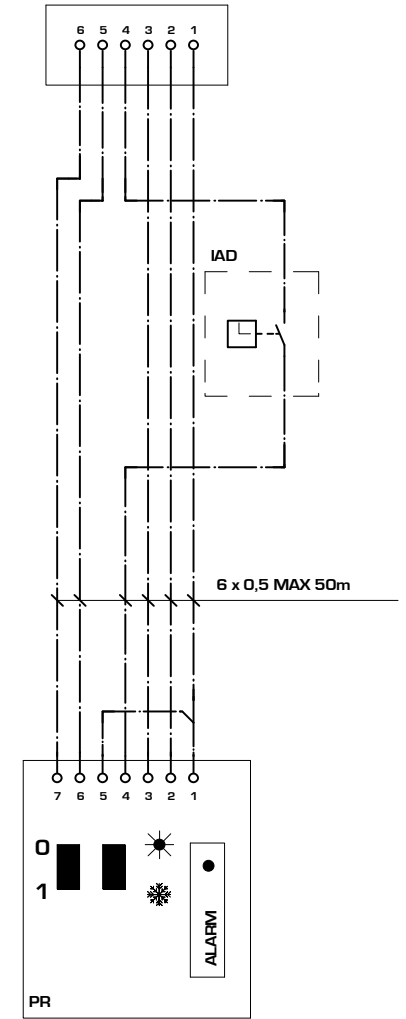


M12 SC

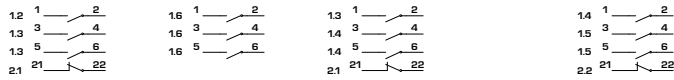
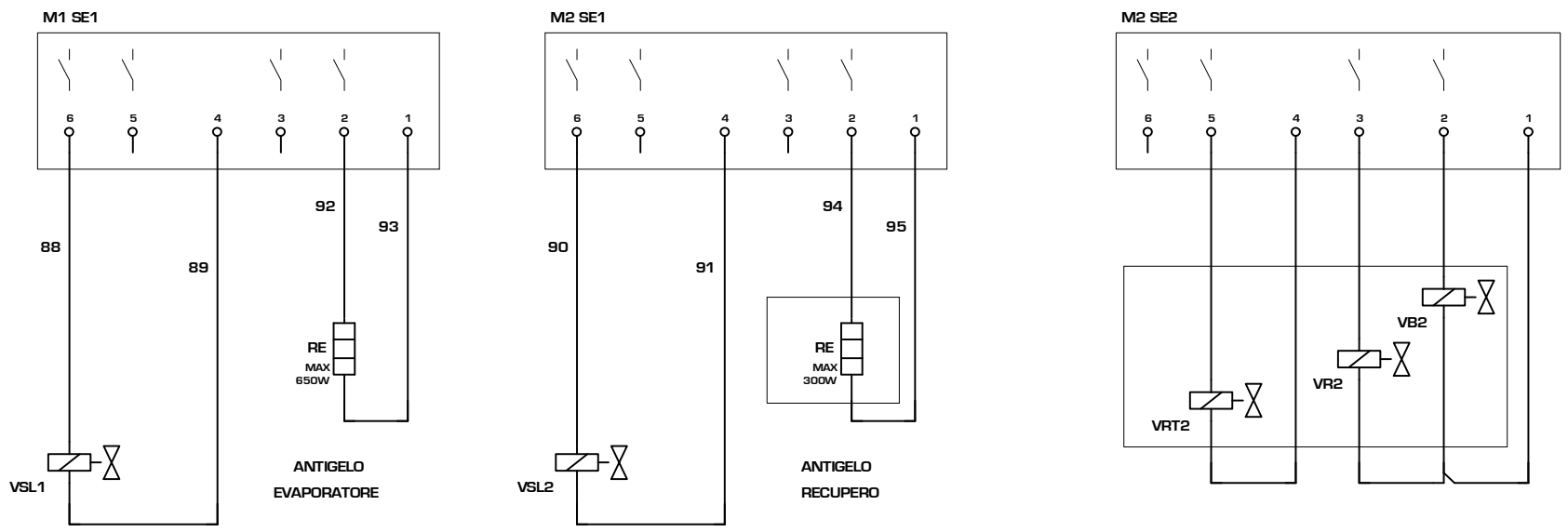
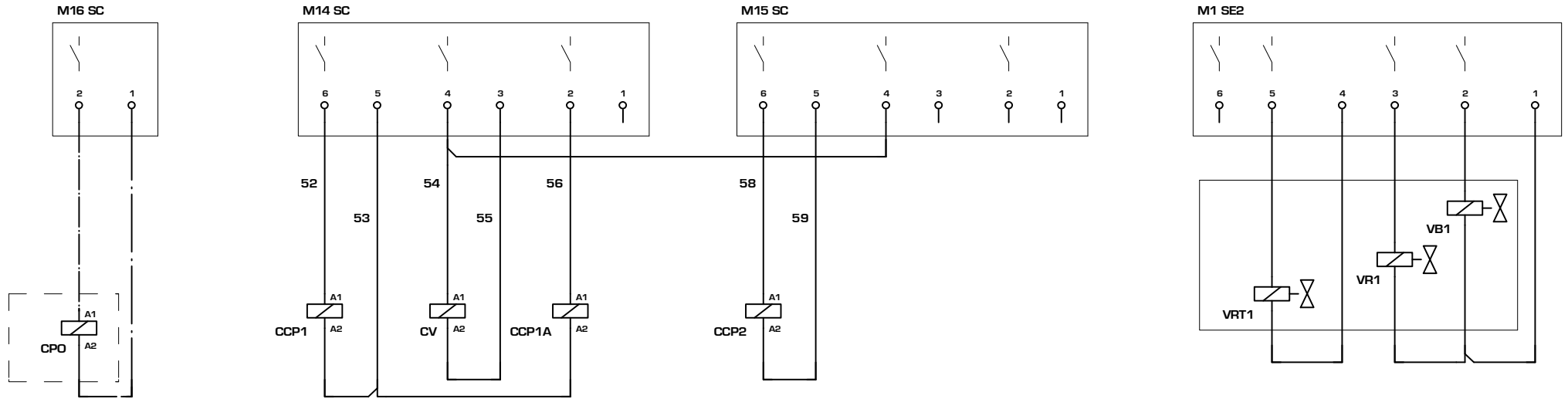


REMOTE CONTROL

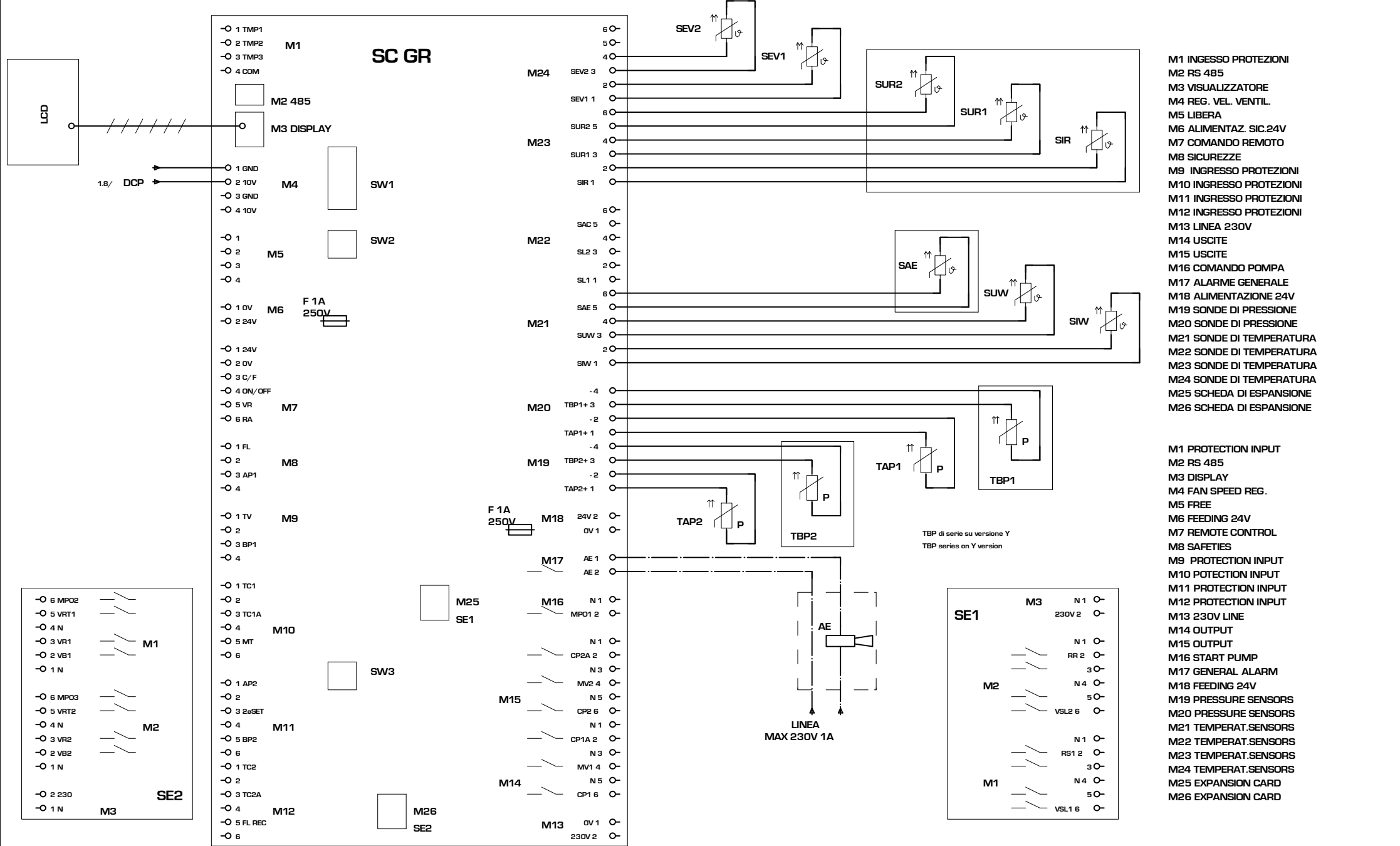
M7 SC



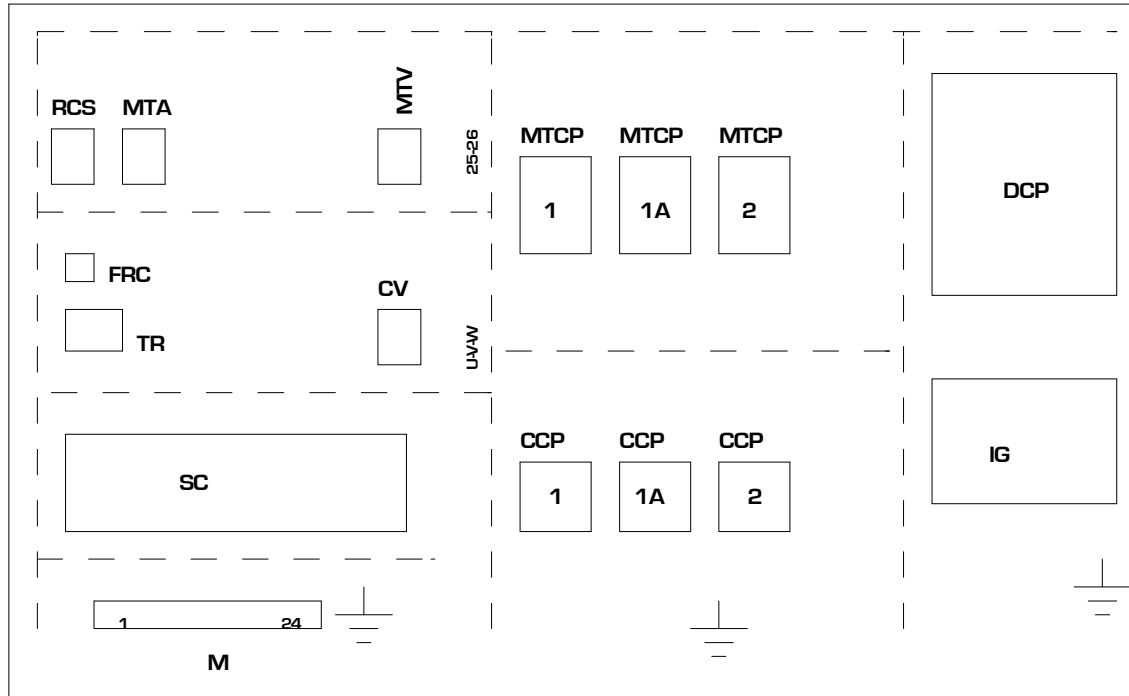
COLLEGAMENTO CARICHI / LOAD CONNECTIONS



RECUPERO TOTALE



DISPOSIZIONE COMPONENTI/LAY-OUT OF SWITCHBOARD



NRA 0500-0550 230V 00 cod. 4339420_00

NOTA

Gli schemi elettrici sono soggetti ad aggiornamento; è obbligatorio fare riferimento allo schema elettrico allegato all'apparecchio.

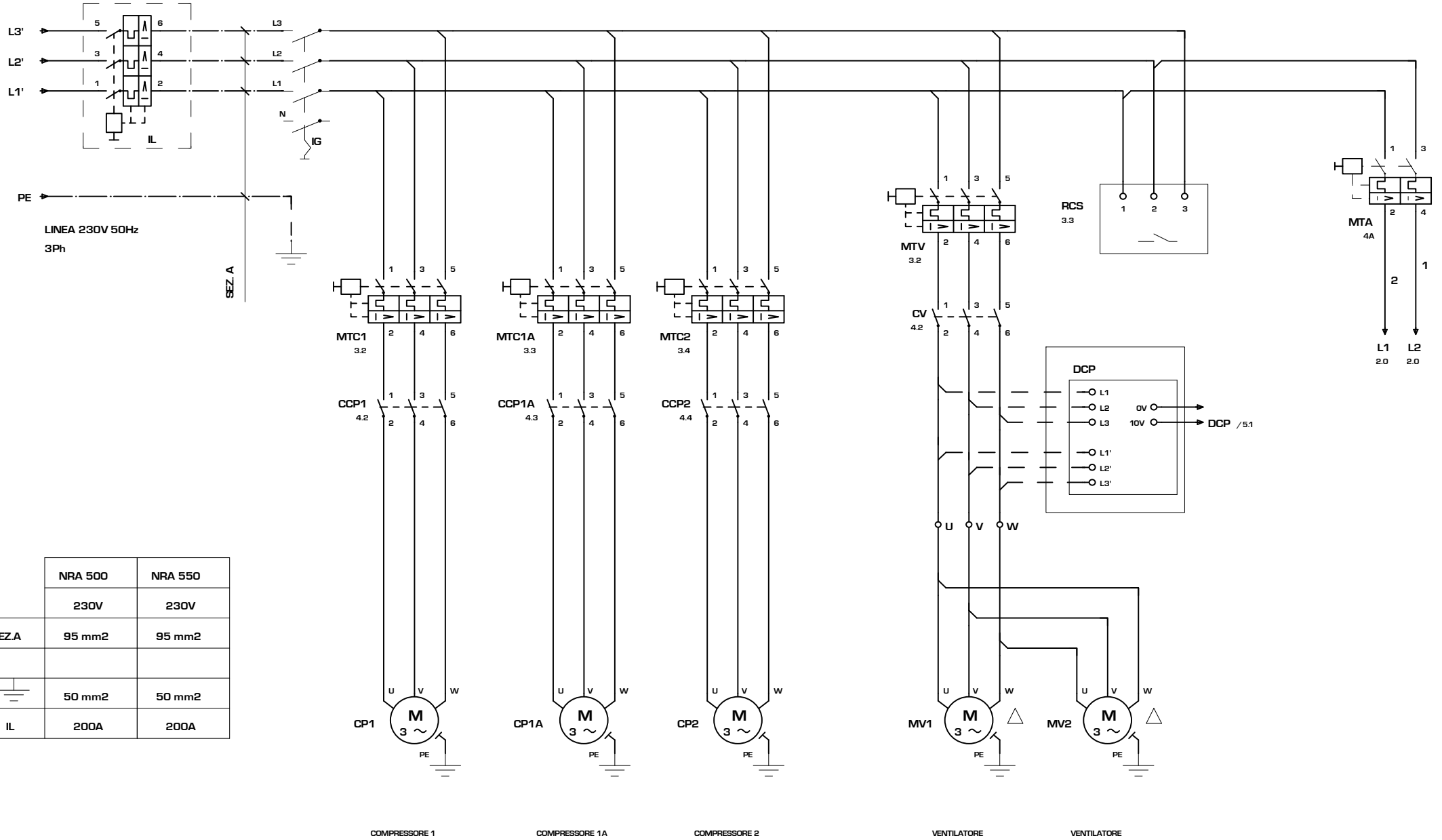
Wiring diagrams are subject to modification. Therefore, always refer to the wiring diagram inside the unit

Les schémas électriques sont soumis à des mises à jour; se reporter au schéma électrique en pièce jointe à l'appareil.

Die elektrischen Schaltpläne können immer wieder geändert werden; es ist immer der mit dem Gerät mitgelieferte Schaltplan zu beachten.

Los esquemas eléctricos están sujetos a actualizaciones; es necesario consultar el esquema eléctrico adjunto al aparato.

COLLEGAMENTO ALIMENTAZIONE/ POWER CONNECTIONS



	NRA 500	NRA 550
	230V	230V
SEZ.A	95 mm ²	95 mm ²
	50 mm ²	50 mm ²
IL	200A	200A

COMPRESSORE 1

COMPRESSORE 1A

COMPRESSORE 2

VENTILATORE

VENTILATORE

AERMEC S.P.A.
BEVILACQUA (VERONA) ITALY

AERMEC

SOSTITUISCE

SOSTITUITO

DATA 26.Ott.2005

DISEGNATO

Crivellaro

MODELLO 500-550

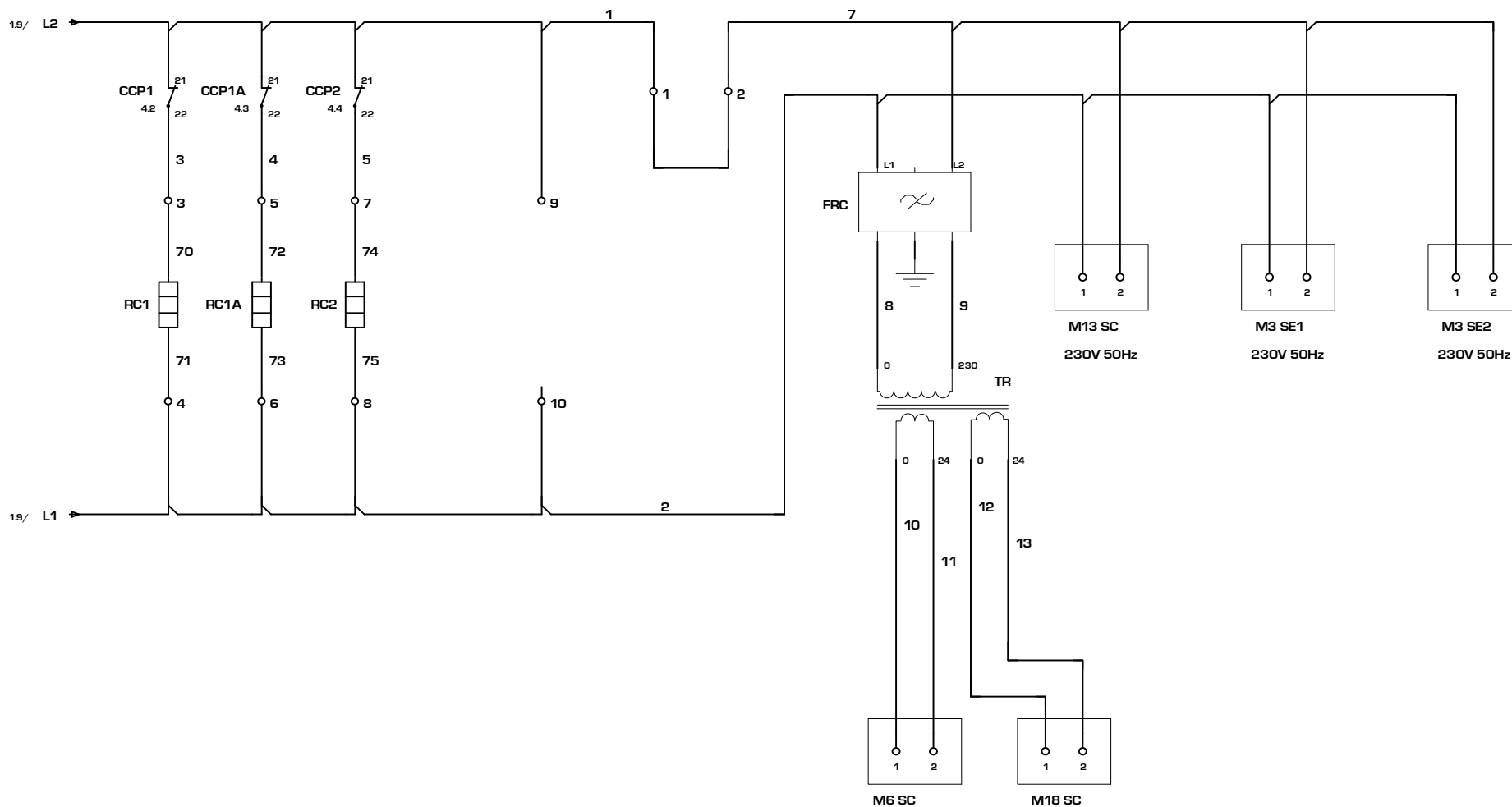
PARTICOLARE SCHEMA ELETTRICO

CODICE 43394.20

PAG 1

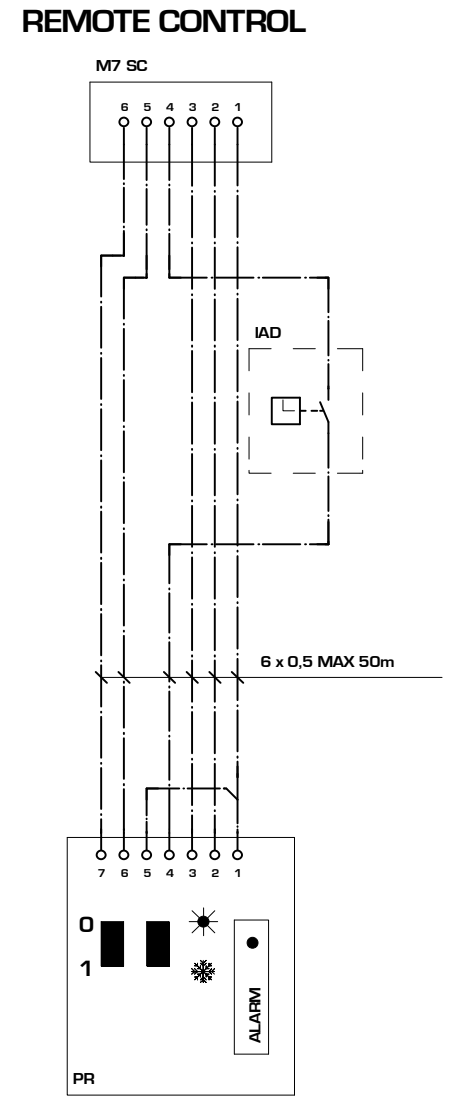
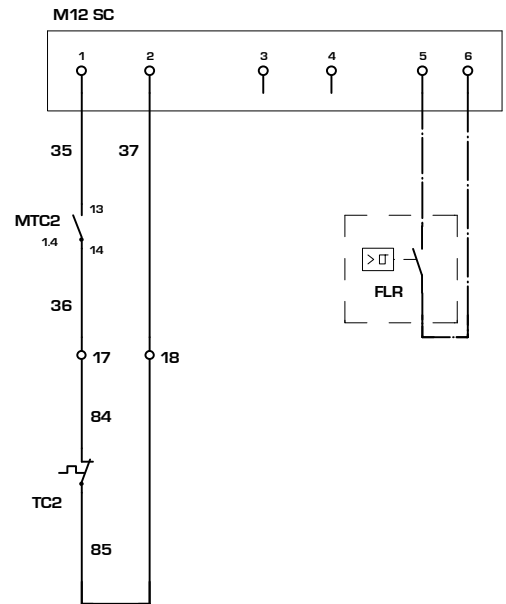
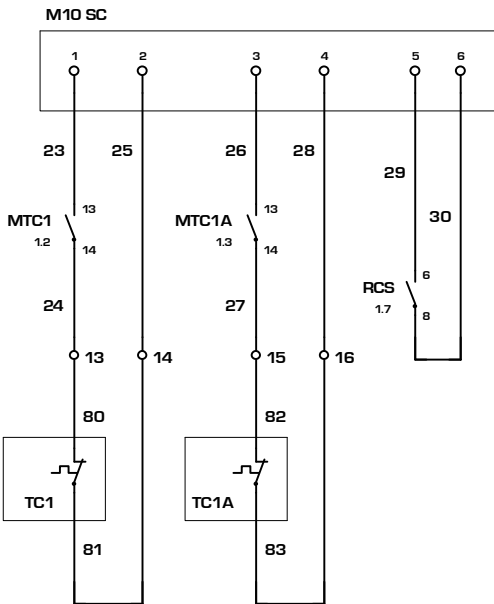
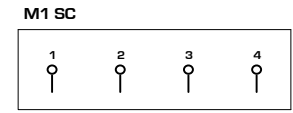
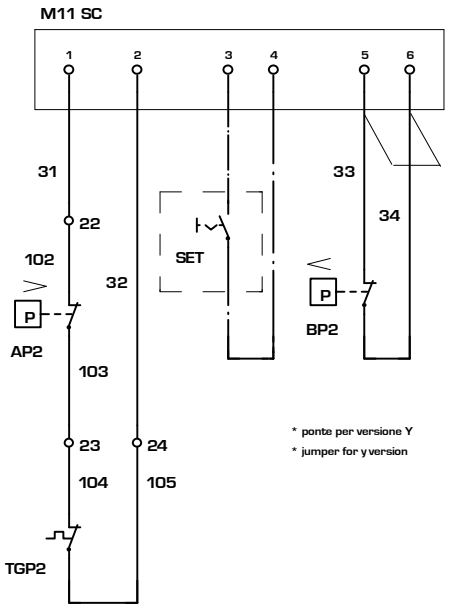
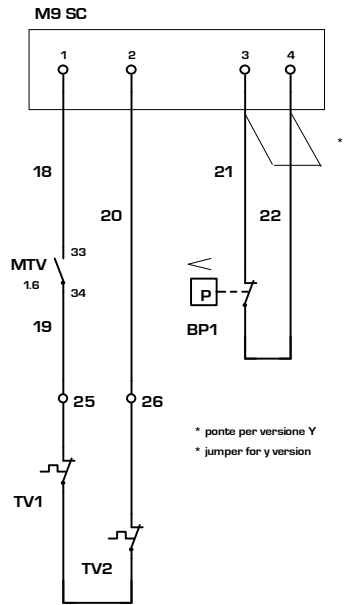
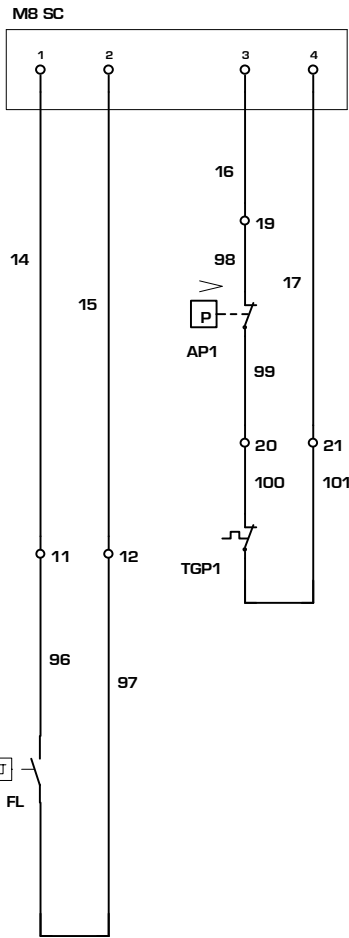
DI 6

CIRCUITO AUSILIARIO/ AUXILIARY CONNECTIONS

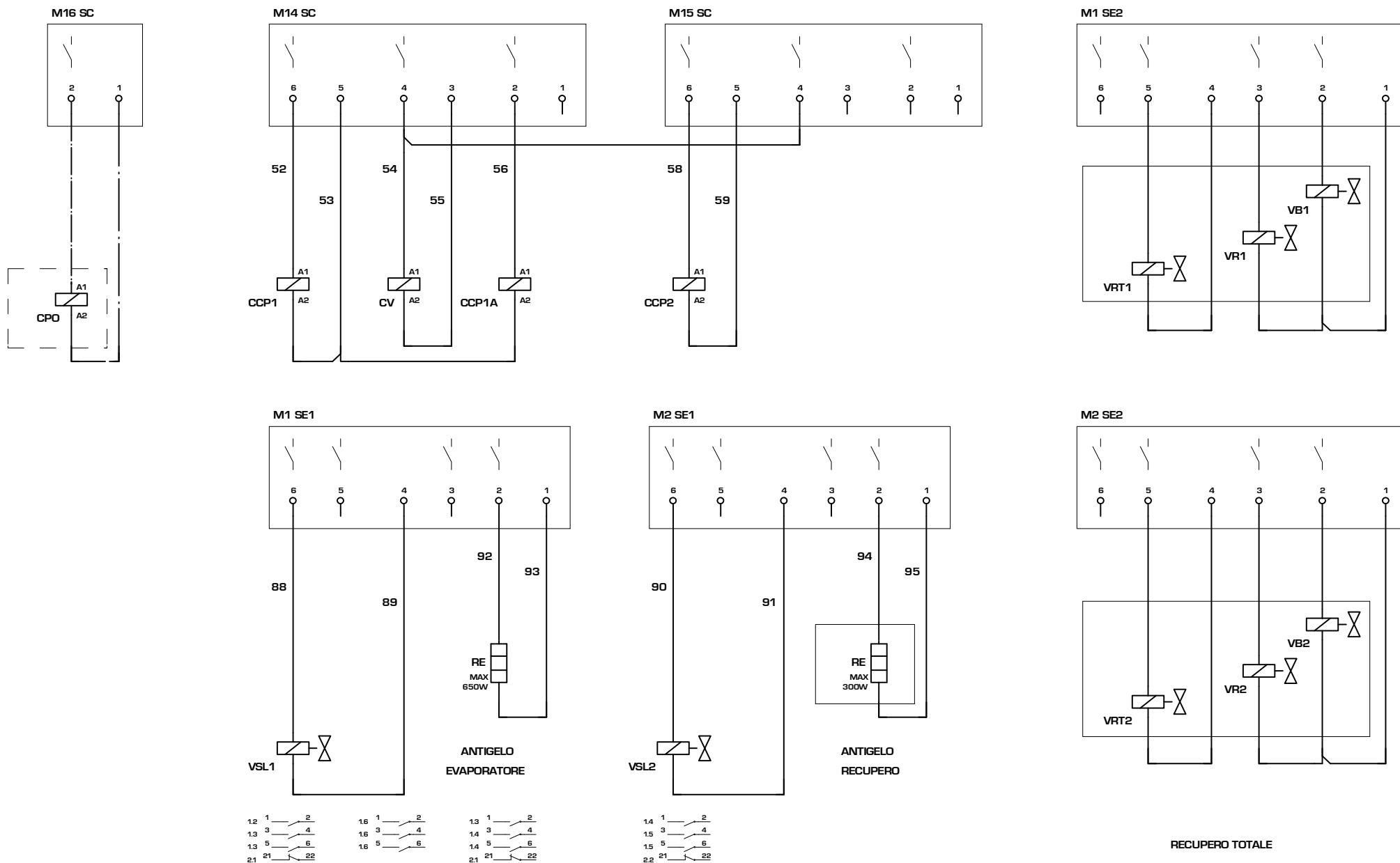


COLLEGAMENTO SICUREZZE / SAFETIES CONNECTIONS

COMANDO A DISTANZA / REMOTE CONTROL



COLLEGAMENTO CARICHI / LOAD CONNECTIONS



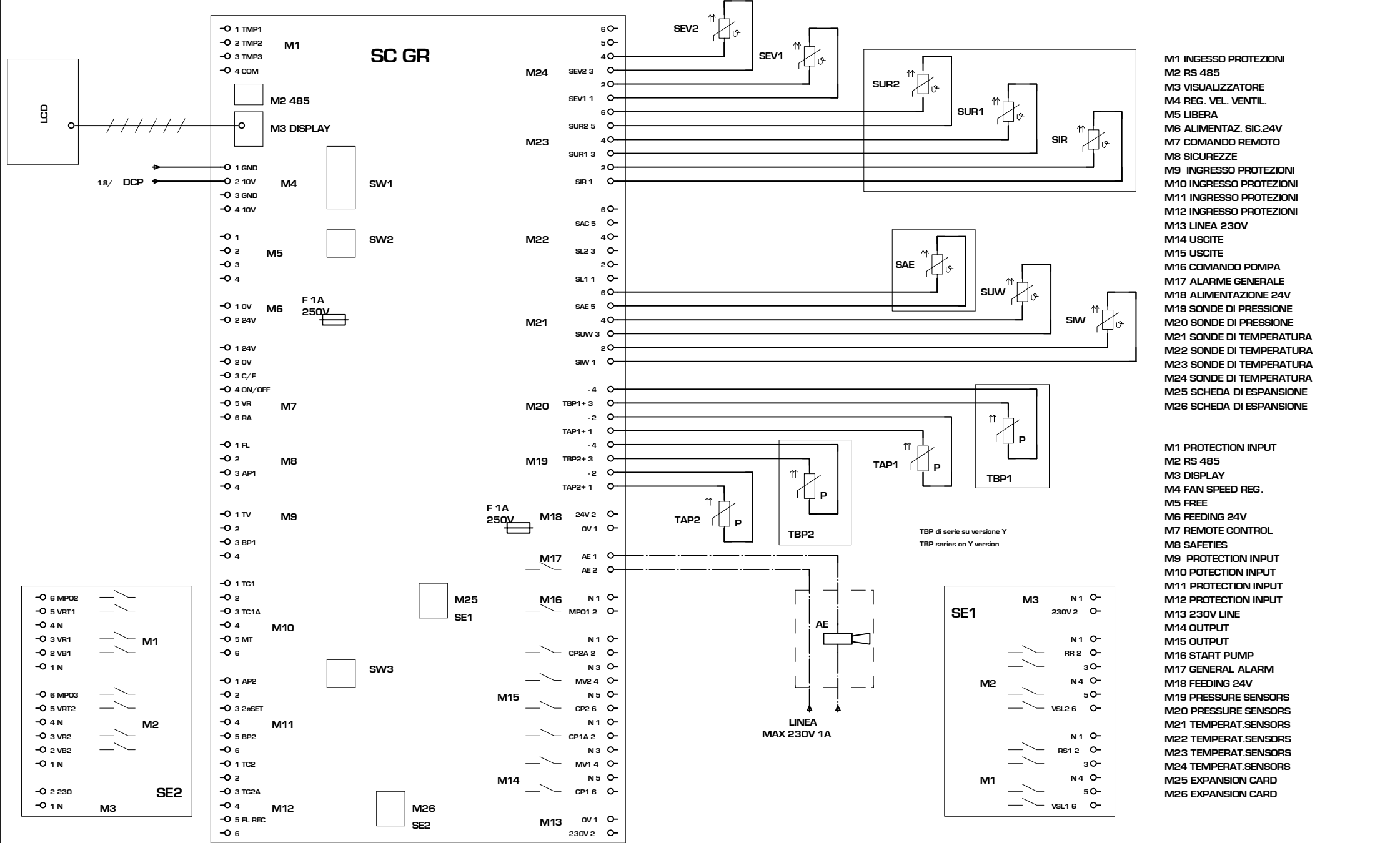
IND	DATA	MODIFICHE

AERMEC S.P.A.
BEVILACQUA (VERONA) ITALY

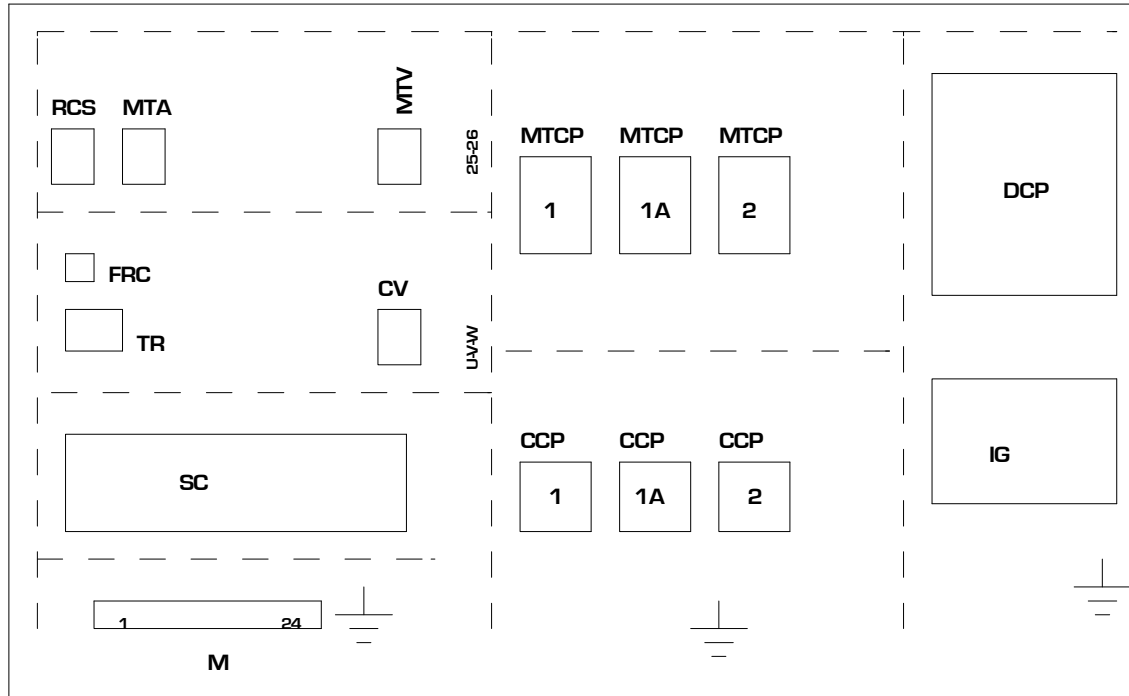


SOSTITUISCE	MODELLO	500-550
SOSTITUITO	DATA	26.Ott.2005
DISEGNATO	Crivellaro	

PARTICOLARE	SCHEMA ELETTRICO	PAG	4
CODICE	43394.20	DI	6



DISPOSIZIONE COMPONENTI/LAY-OUT OF SWITCHBOARD



NRA 0500-0550 01-02-03-04 cod. 4339700_00

NOTA

Gli schemi elettrici sono soggetti ad aggiornamento; è obbligatorio fare riferimento allo schema elettrico allegato all'apparecchio.

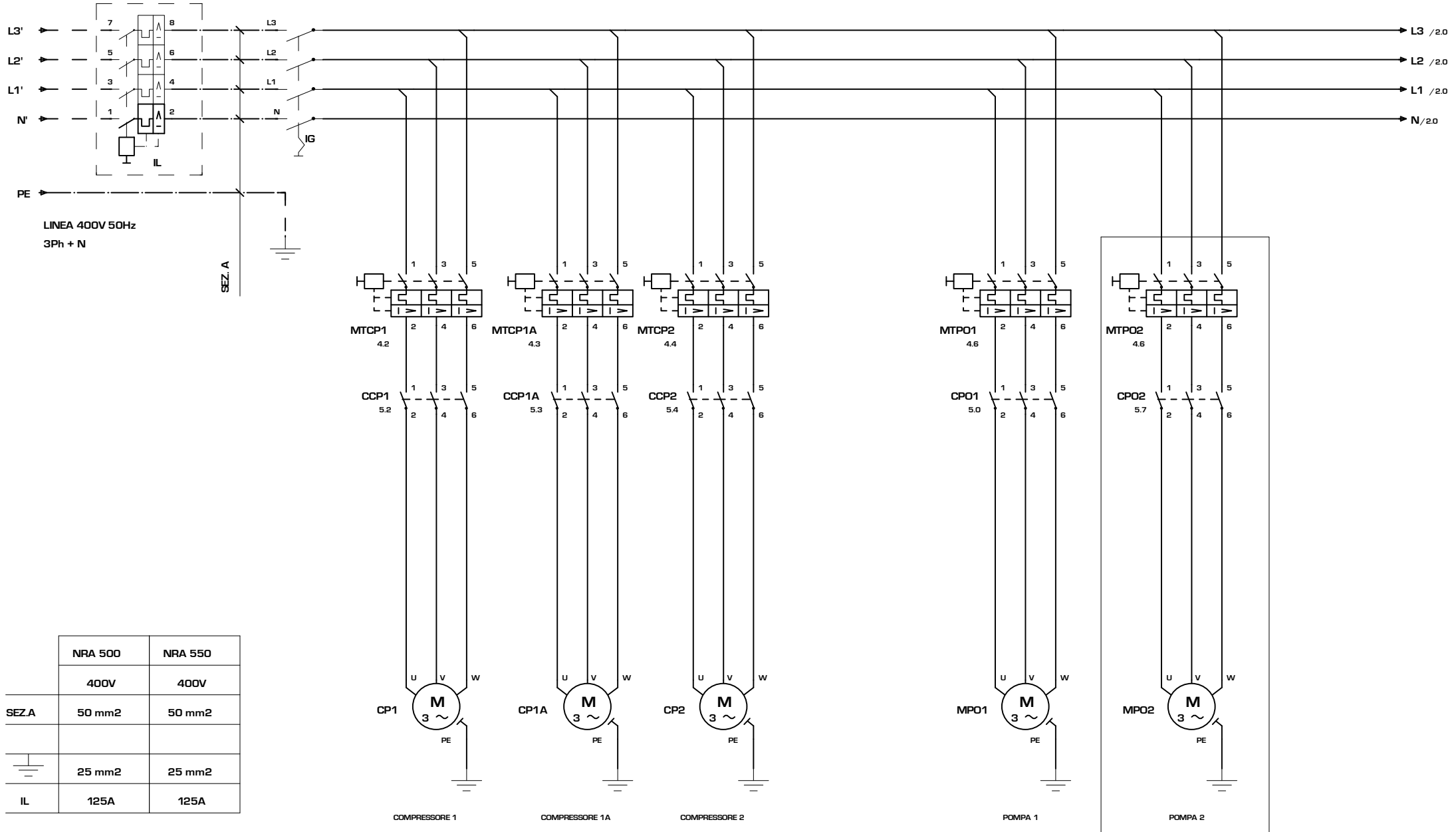
Wiring diagrams are subject to modification. Therefore, always refer to the wiring diagram inside the unit

Les schémas électriques sont soumis à des mises à jour; se reporter au schéma électrique en pièce jointe à l'appareil.

Die elektrischen Schaltpläne können immer wieder geändert werden; es ist immer der mit dem Gerät mitgelieferte Schaltplan zu beachten.

Los esquemas eléctricos están sujetos a actualizaciones; es necesario consultar el esquema eléctrico adjunto al aparato.

COLLEGAMENTO ALIMENTAZIONE/ POWER CONNECTIONS



	NRA 500	NRA 550
	400V	400V
SEZ.A	50 mm ²	50 mm ²
	25 mm ²	25 mm ²
IL	125A	125A

1	28/06/06	inserto P	Crivellaro	Ziolo
IND	DATA	MODIFICHE		

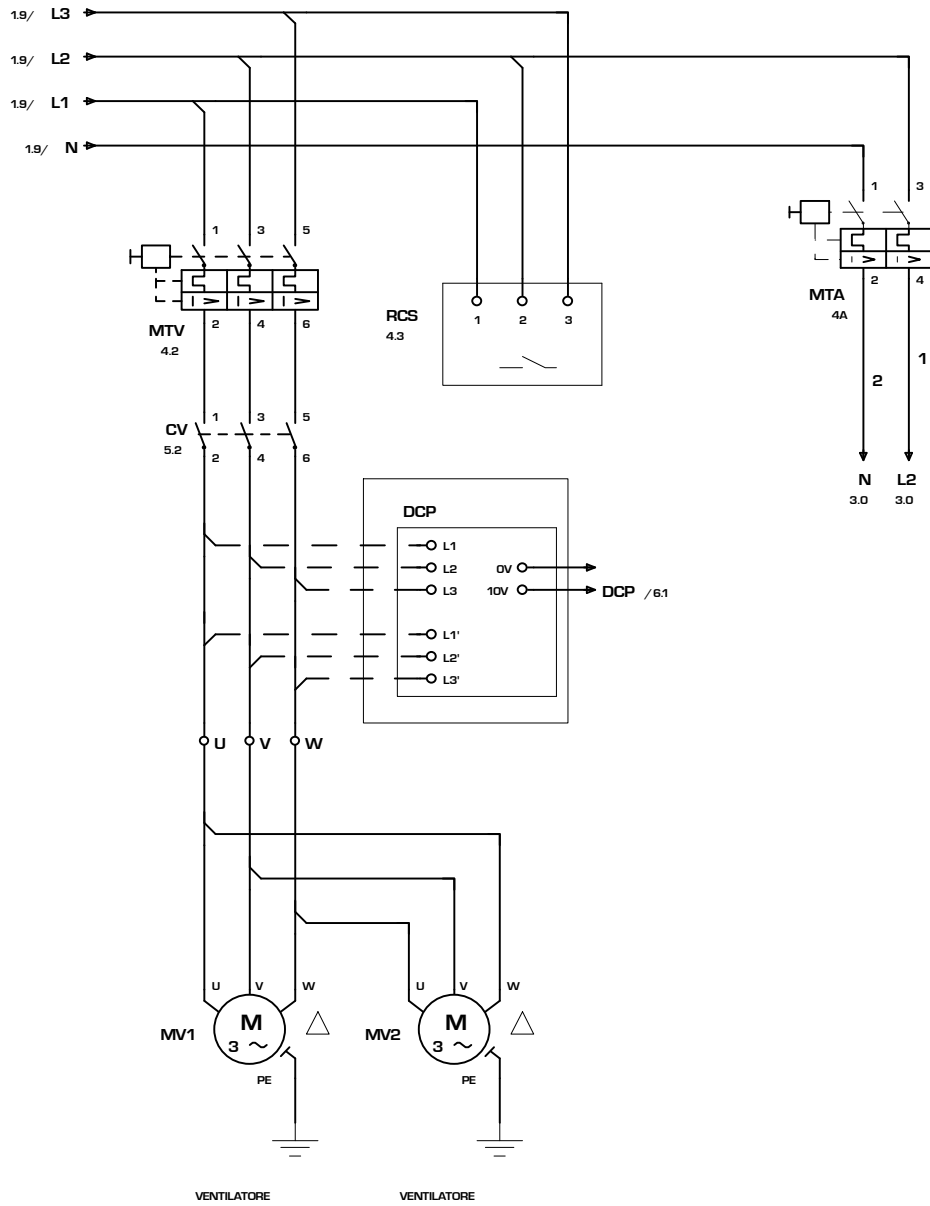
AERMEC S.P.A.
BEVILACQUA (VERONA) ITALY

AERMEC

SOSTITUISCE		MODELLO	500-550 2P
SOSTITUITO			
DATA	09 Giu.2003	DISEGNATO	Crivellaro

PARTICOLARE	SCHEMA ELETTRICO	PAG	1
CODICE	4339700	DI	7

COLLEGAMENTO ALIMENTAZIONE/ POWER CONNECTIONS



1	26/06/08	inserto P	Crivellaro	Zielo
IND	DATA	MODIFICHE		

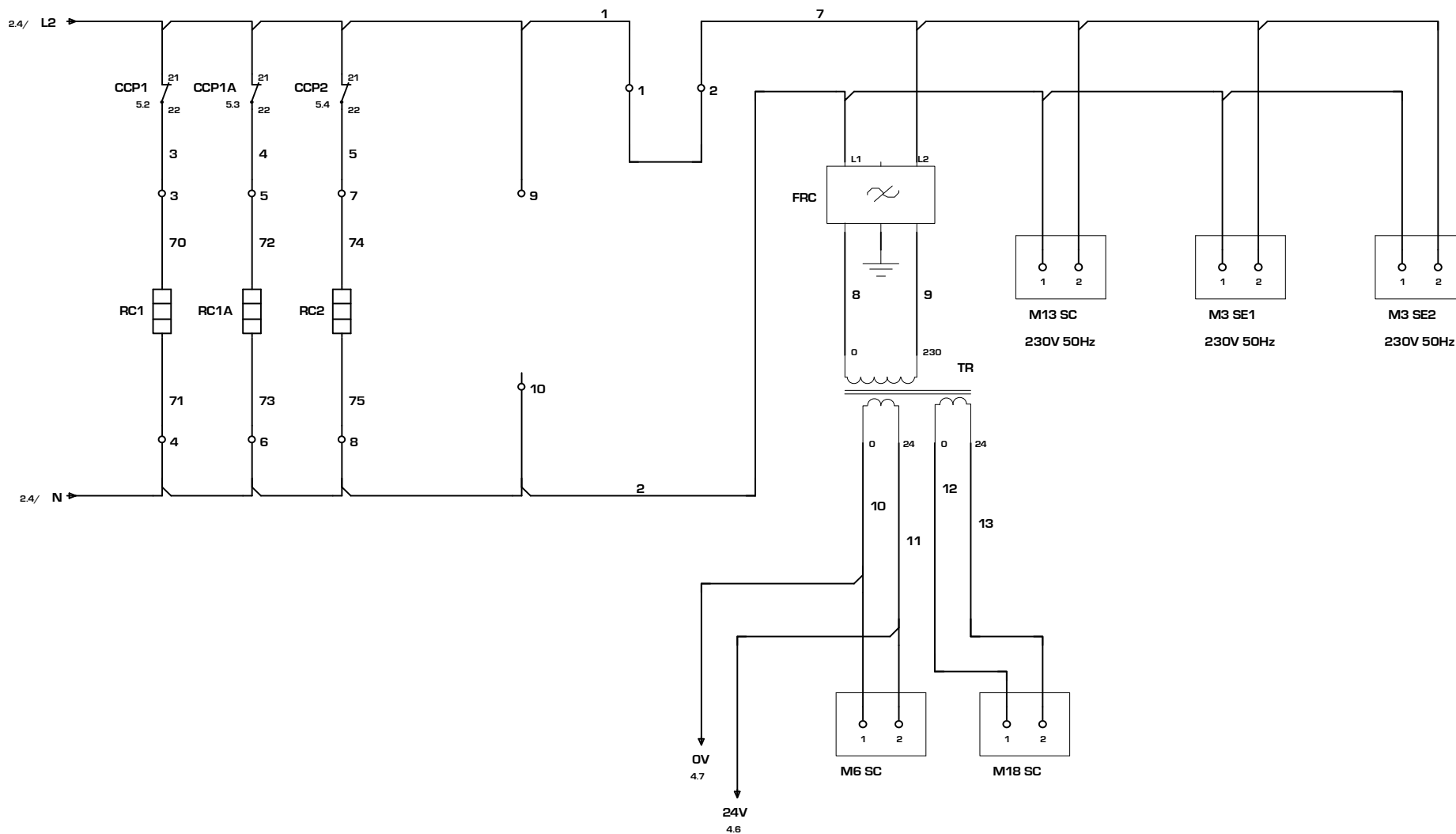
AERMEC S.P.A.
BEVILACQUA (VERONA) ITALY

AERMEC

SOSTITUISCE		MODELLO	500-550 2P
SOSTITUITO		DATA	09.Giu.2003
		DISEGNATO	Crivellaro

PARTICOLARE	SCHEMA ELETTRICO	PAG	2
CODICE	4339700	DI	7

CIRCUITO AUSILIARIO/ AUXILIARY CONNECTIONS



1	26/06/08	inserto P	Crivellaro	Zielo
IND	DATA	MODIFICHE		

AERMEC S.P.A.
BEVILACQUA (VERONA) ITALY



SOSTITUISCE	MODELLO	500-550 2P
SOSTITUITO	DATA	09.Giu.2003
DISEGNATO	Crivellaro	

PARTICOLARE SCHEMA ELETTRICO

CODICE **4339700**

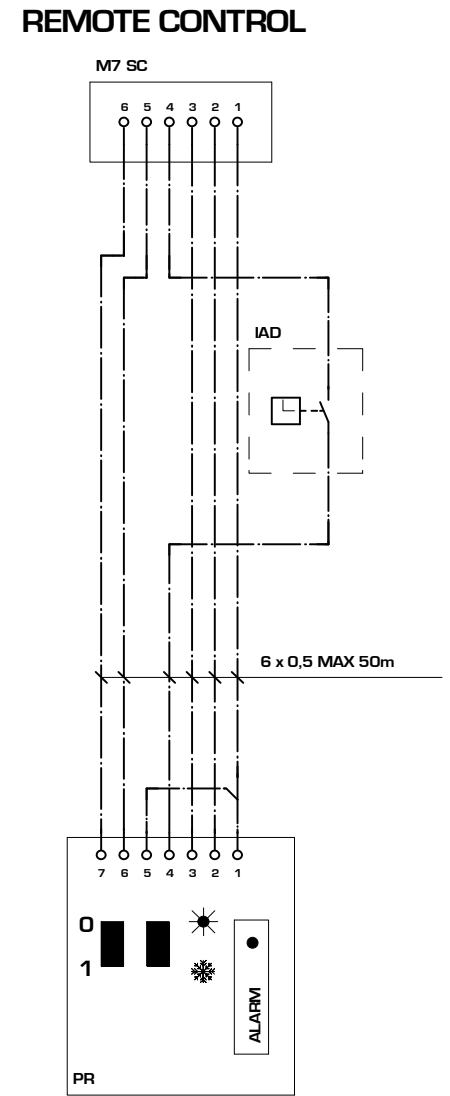
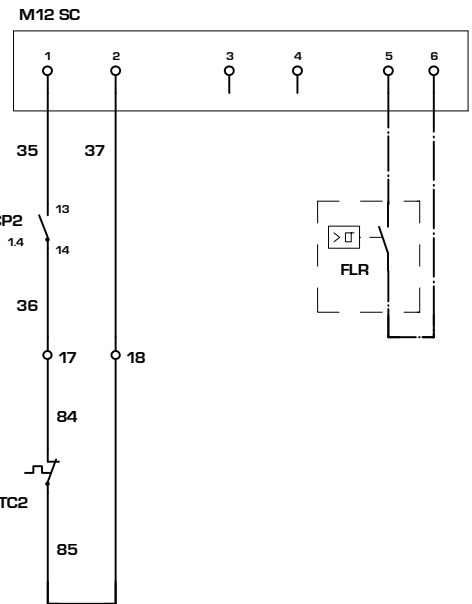
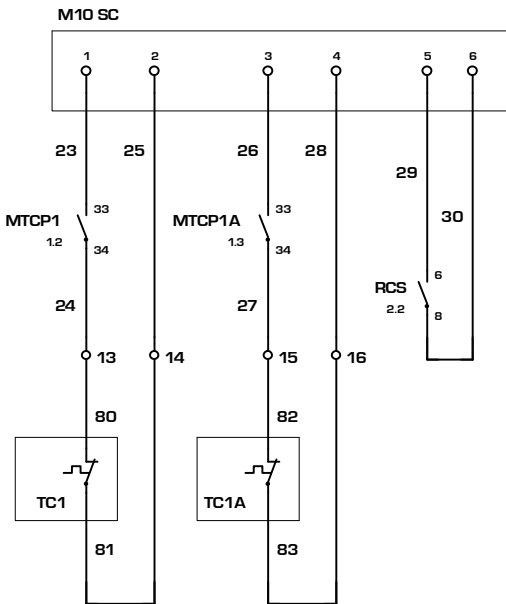
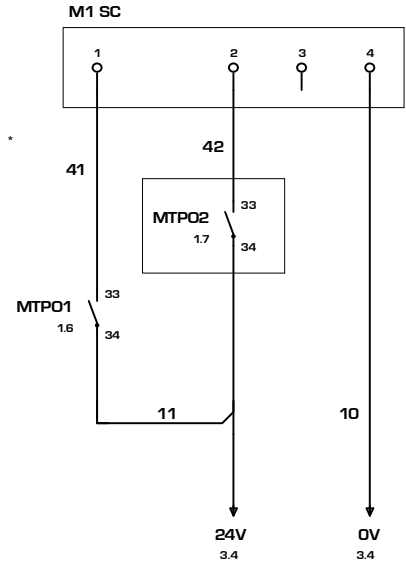
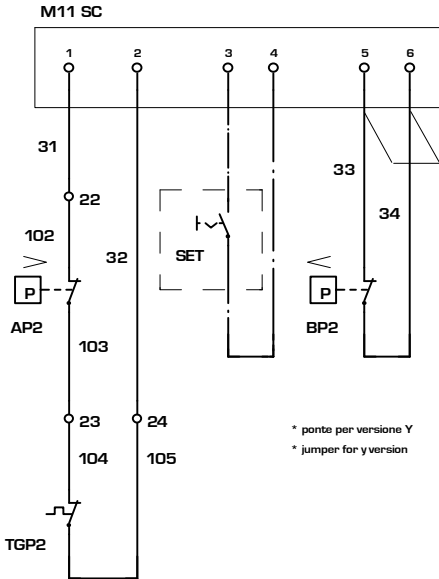
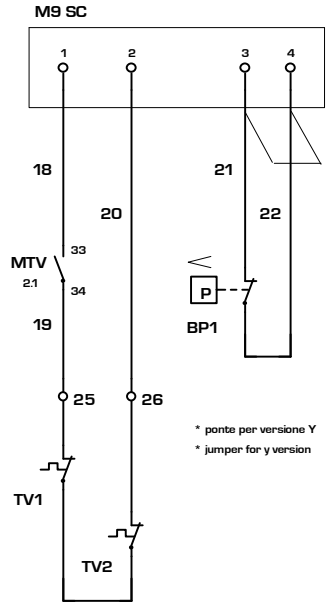
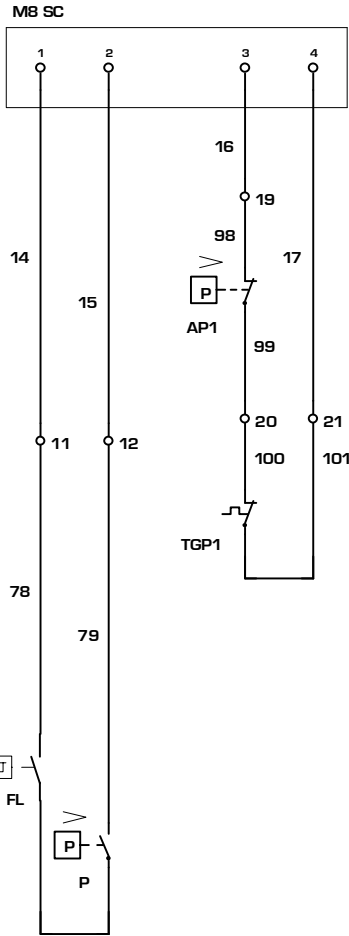
PAG **3**

DI **7**

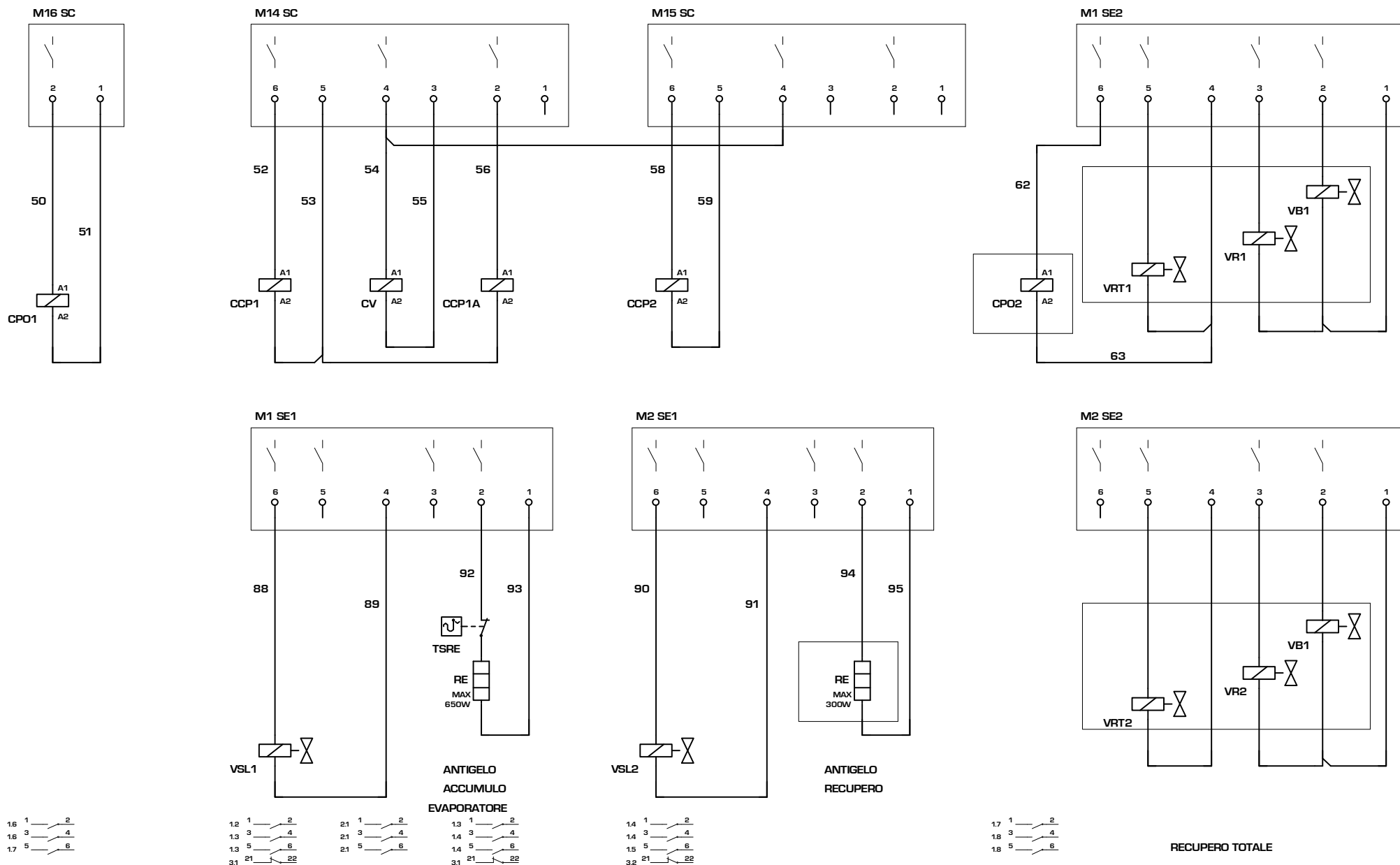
Все каталоги и инструкции здесь: <https://splitsystema48.ru/instrukcii-po-ekspluatacii-kondicionerov.html>

COLLEGAMENTO SICUREZZE / SAFETIES CONNECTIONS

COMANDO A DISTANZA / REMOTE CONTROL



COLLEGAMENTO CARICHI / LOAD CONNECTIONS



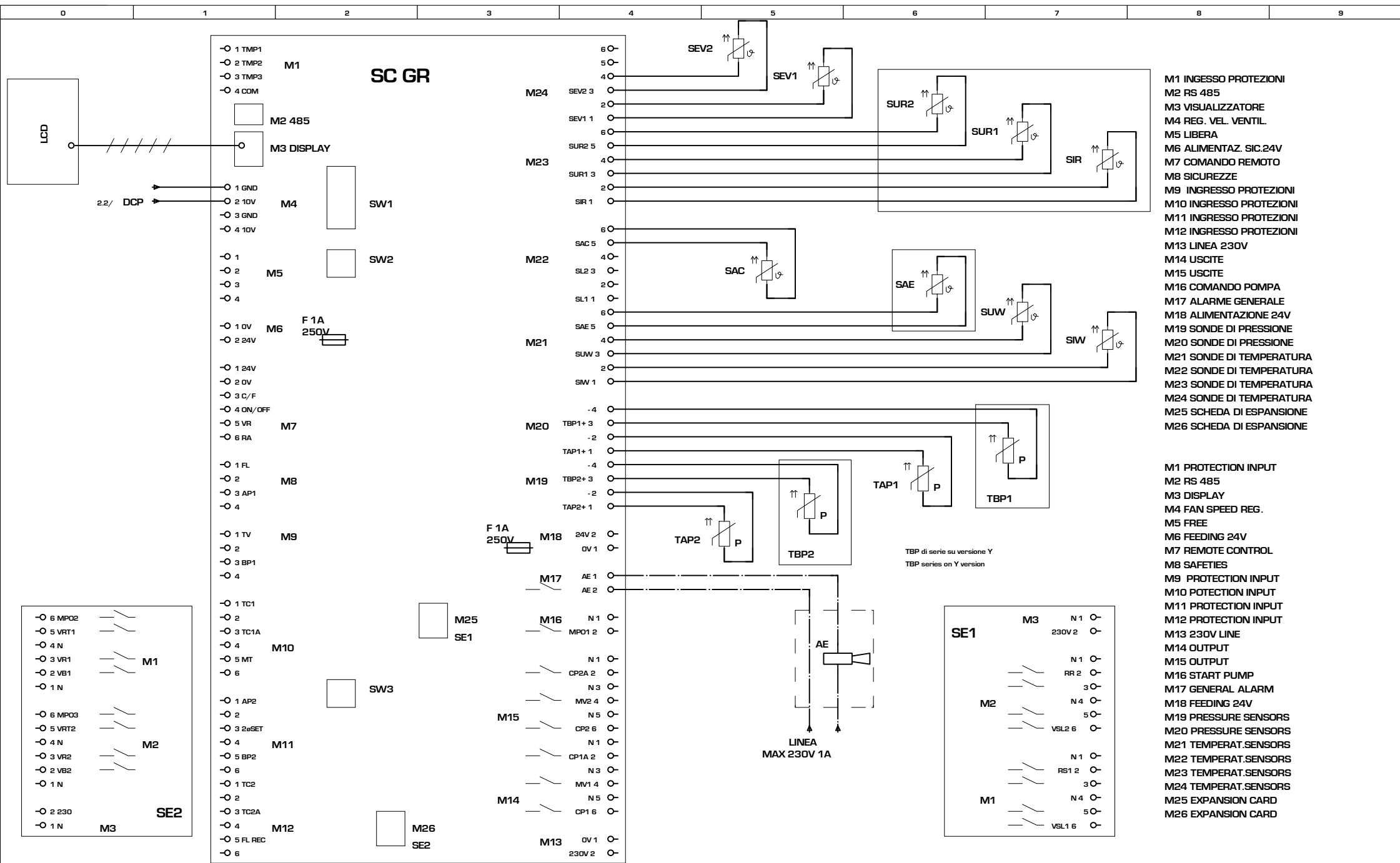
1	26/06/08	inserto P	Crivellaro	Zielo
IND	DATA	MODIFICHE		

AERMEC S.P.A.
BEVILACQUA (VERONA) ITALY

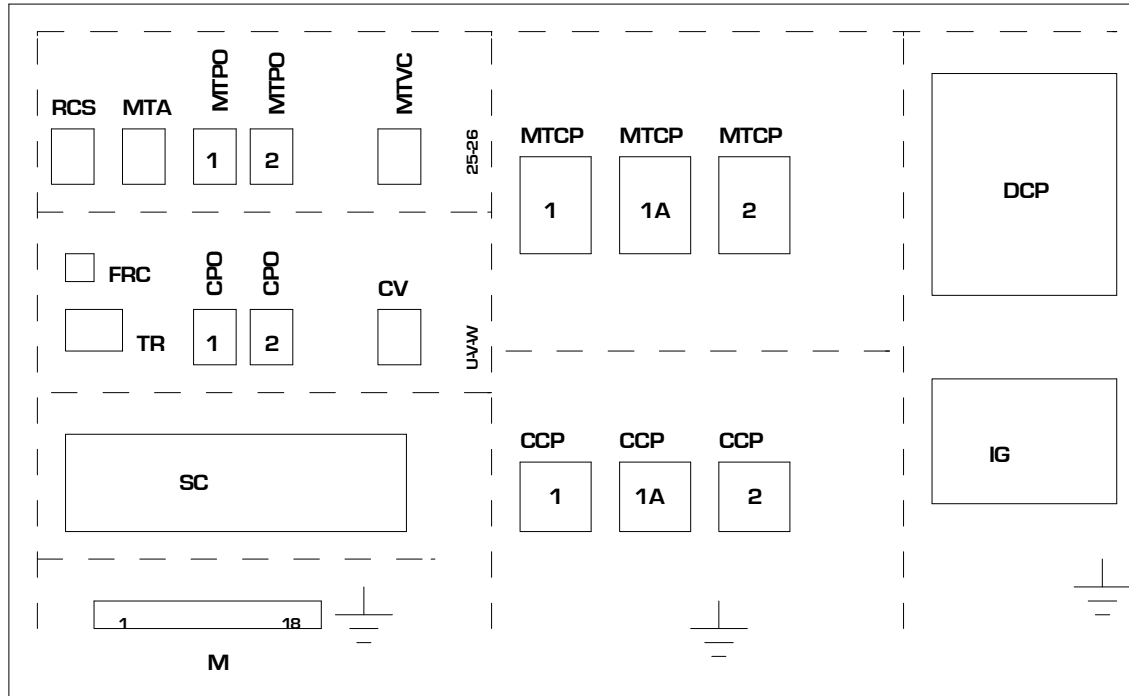


SOSTITUISCE	MODELLO	500-550 2P
SOSTITUITO	DATA	09.Giu.2003
DISEGNATO	Crivellaro	

PARTICOLARE	SCHEMA ELETTRICO	PAG	5
CODICE	4339700	DI	7



DISPOSIZIONE COMPONENTI/LAY-OUT OF SWITCHBOARD



IND	DATA	MODIFICHE
1	28/08/08	inserto P
		Crivellaro
		Ziolo

AERMEC S.P.A.
BEVILACQUA (VERONA) ITALY



SOSTITUISCE	MODELLO	500-550 2P
SOSTITUITO	DATA	09 Giu. 2003
DATA	DISEGNATO	Crivellaro

PARTICOLARE	SCHEMA ELETTRICO	PAG	7
CODICE	4339700	DI	7

NRA 0500-0550 230V 01-02-03-04 cod. 4339720_01

NOTA

Gli schemi elettrici sono soggetti ad aggiornamento; è obbligatorio fare riferimento allo schema elettrico allegato all'apparecchio.

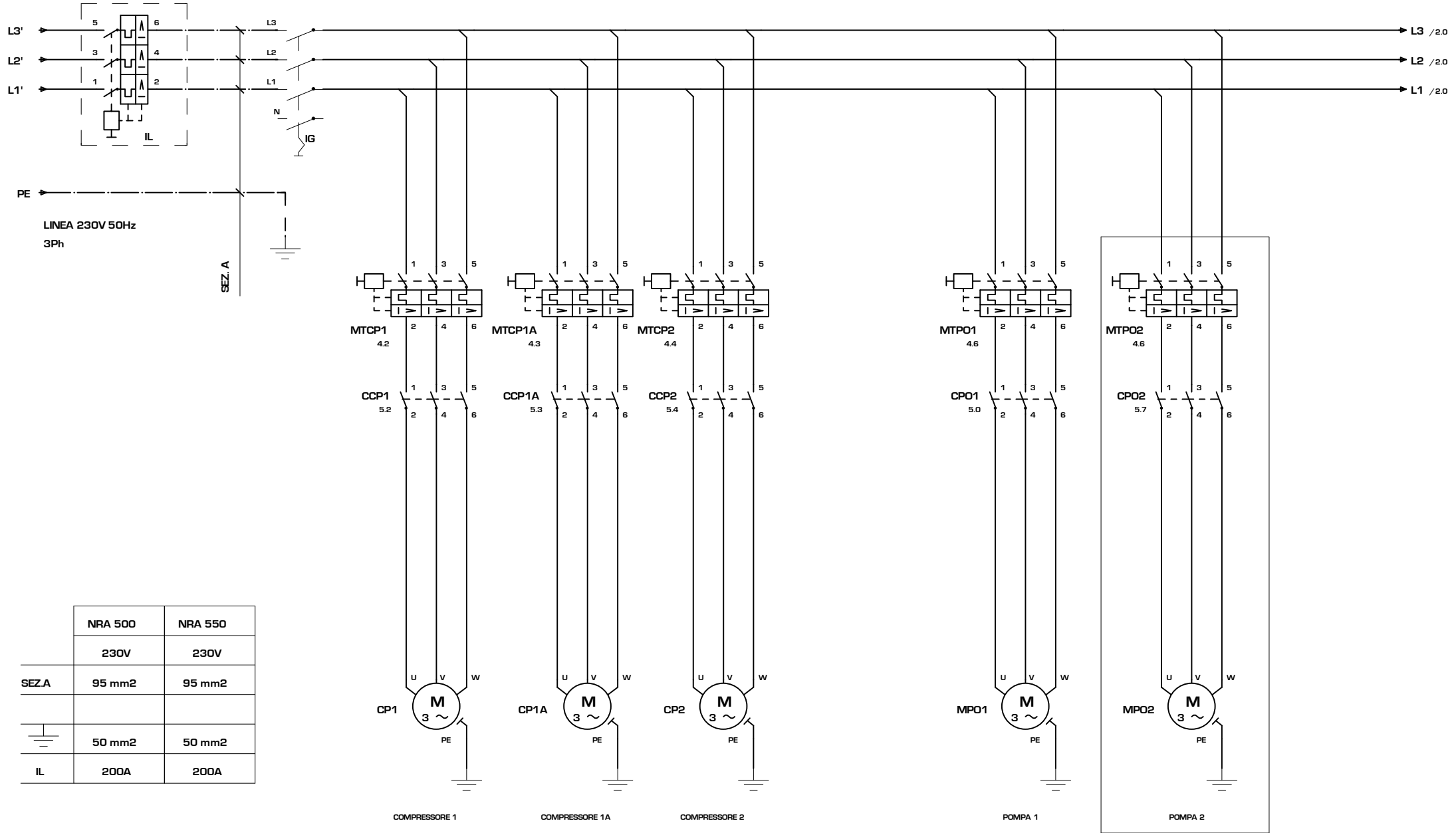
Wiring diagrams are subject to modification. Therefore, always refer to the wiring diagram inside the unit

Les schémas électriques sont soumis à des mises à jour; se reporter au schéma électrique en pièce jointe à l'appareil.

Die elektrischen Schaltpläne können immer wieder geändert werden; es ist immer der mit dem Gerät mitgelieferte Schaltplan zu beachten.

Los esquemas eléctricos están sujetos a actualizaciones; es necesario consultar el esquema eléctrico adjunto al aparato.

COLLEGAMENTO ALIMENTAZIONE/ POWER CONNECTIONS



1	28/06/06	inserto P	Crivellaro	Ziolo
IND	DATA	MODIFICHE		

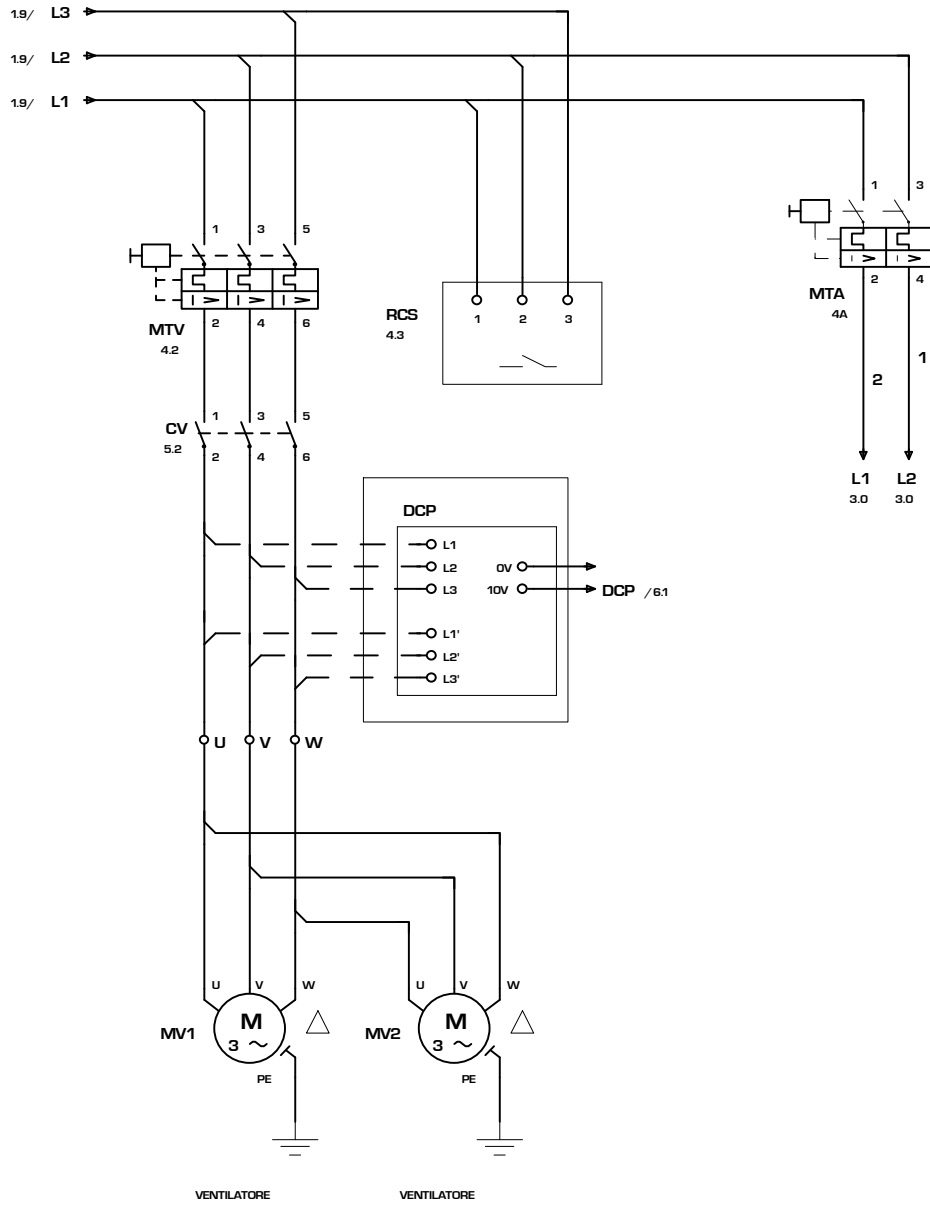
AERMEC S.P.A.
BEVILACQUA (VERONA) ITALY



SOSTITUISCE		MODELLO	500-550 2P
SOSTITUITO			
DATA	19.Lug.2005	DISEGNATO	Crivellaro

PARTICOLARE	SCHEMA ELETTRICO	PAG	1
CODICE	4339720	DI	7

COLLEGAMENTO ALIMENTAZIONE/ POWER CONNECTIONS



1	26/06/08	inserto P	Crivellaro	Ziolo
IND	DATA	MODIFICHE		

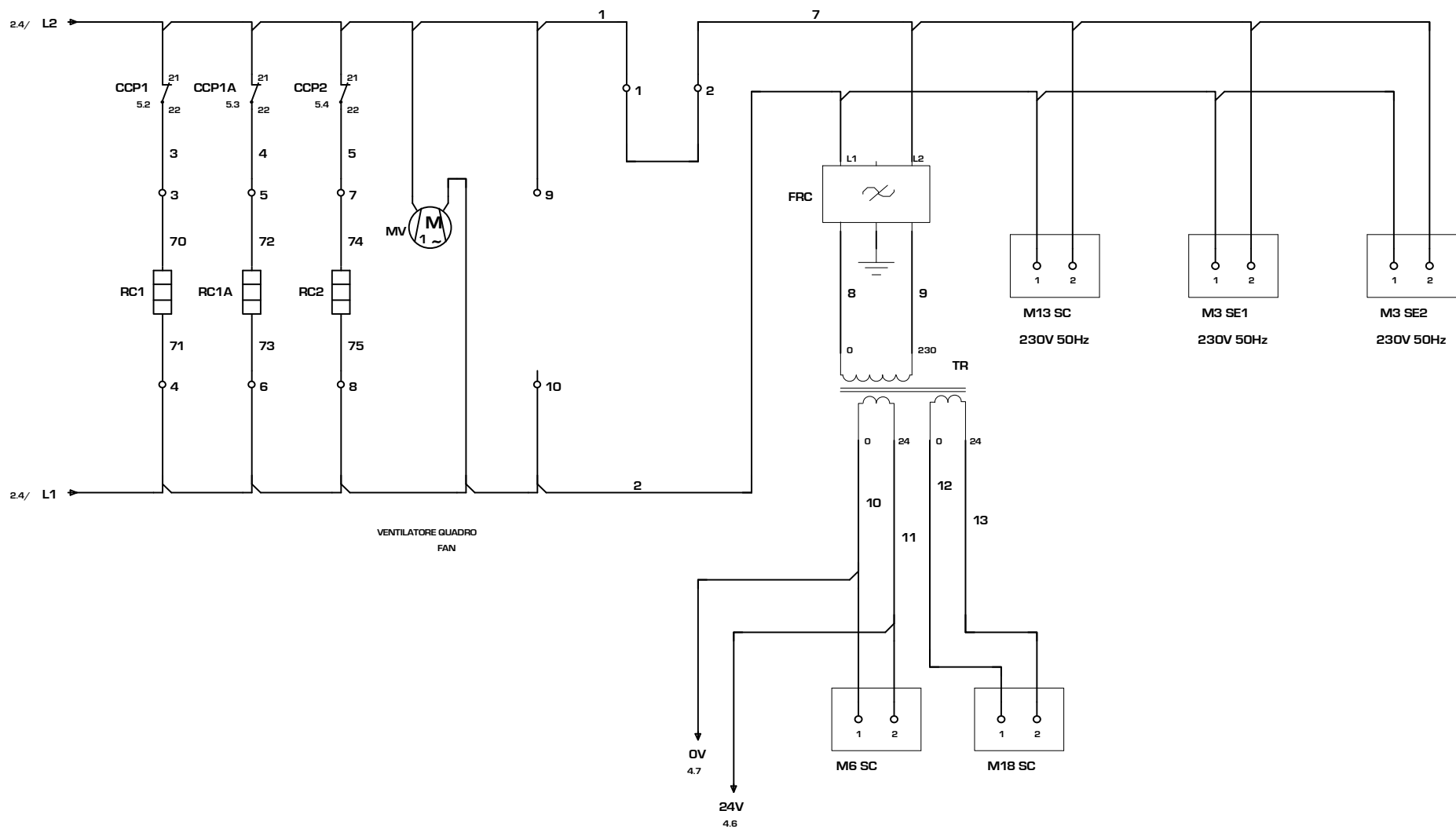
AERMEC S.P.A.
BEVILACQUA (VERONA) ITALY



SOSTITUISCE	MODELLO	500-550 2P
SOSTITUITO	DATA	19.Lug.2005
DISEGNATO	Crivellaro	

PARTICOLARE	SCHEMA ELETTRICO	PAG	2
CODICE	4339720	DI	7

CIRCUITO AUSILIARIO/ AUXILIARY CONNECTIONS



1	26/06/08	inserto P	Crivellaro	Zielo
IND	DATA	MODIFICHE		

AERMEC S.P.A.
BEVILACQUA (VERONA) ITALY

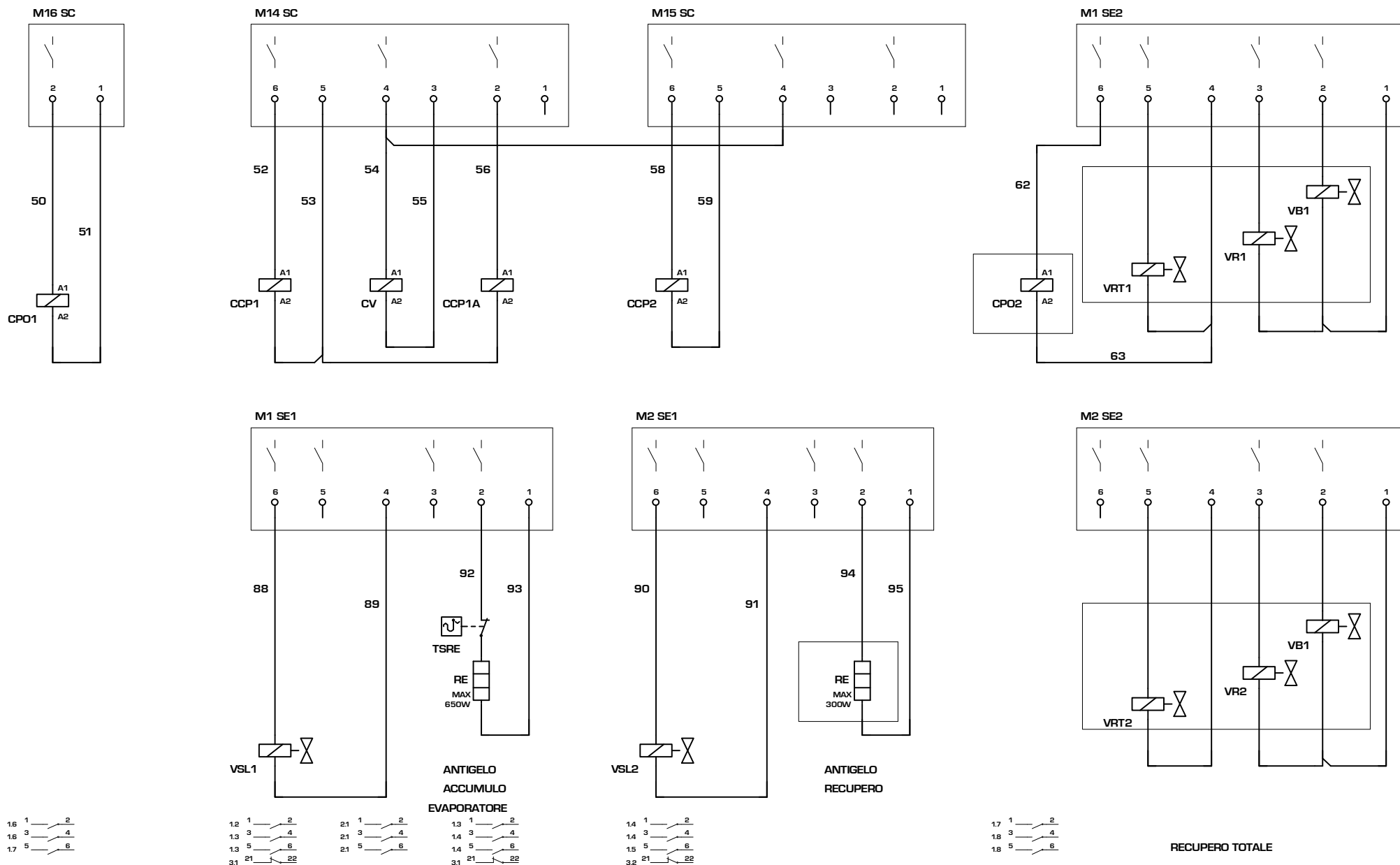


SOSTITUISCE		MODELLO	500-550 2P
SOSTITUITO		DATA	19.Lug.2005
DISEGNATO	Crivellaro		

PARTICOLARE	SCHEMA ELETTRICO	PAG	3
CODICE	4339720	DI	7

Все каталоги и инструкции здесь: <https://splitsistema48.ru/instrukcii-po-ekspluatacii-kondicionerov.html>

COLLEGAMENTO CARICHI / LOAD CONNECTIONS



1	26/06/08	inserto P	Crivellaro	Zielo
IND	DATA	MODIFICHE		

AERMEC S.P.A.
BEVILACQUA (VERONA) ITALY

AERMEC

SOSTITUISCE
SOSTITUITO

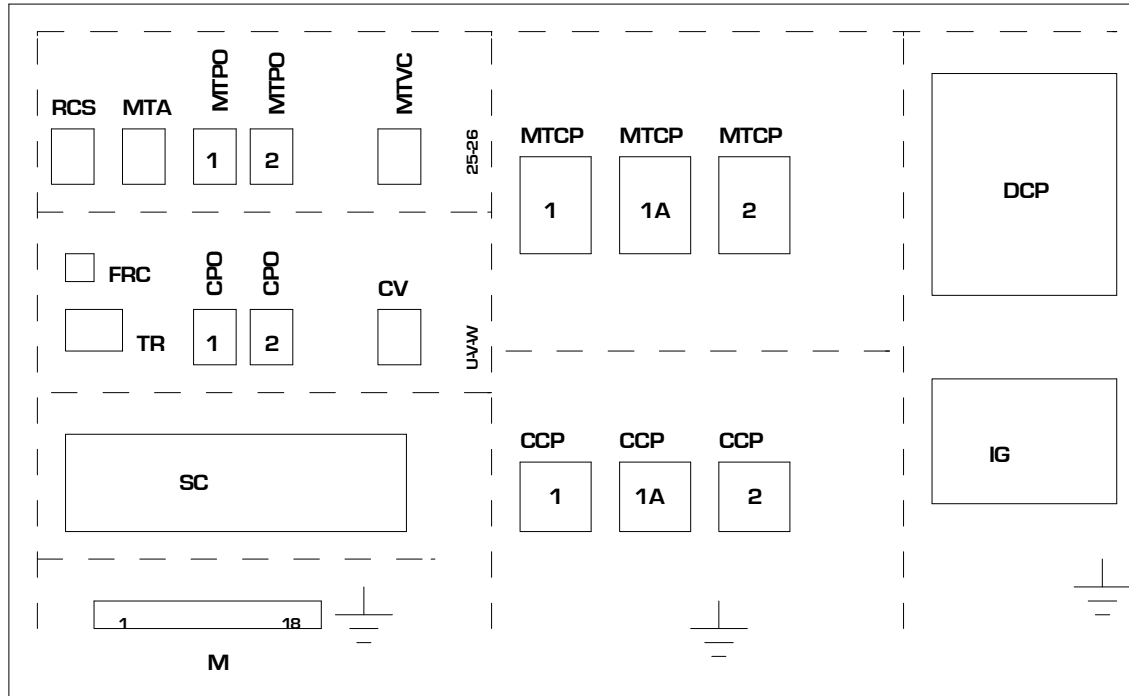
MODELLO **500-550 2P**

DATA 19.Lug.2005

DISEGNATO Crivellaro

PARTICOLARE	SCHEMA ELETTRICO	PAG	5
CODICE	4339720	DI	7

DISPOSIZIONE COMPONENTI/LAY-OUT OF SWITCHBOARD



IND	DATA	MODIFICHE	Crivellaro	Ziolo
1	26/06/06	inserito P		

AERMEC S.P.A.
BEVILACQUA (VERONA) ITALY



SOSTITUISCE	MODELLO	500-550 2P
SOSTITUITO	DATA	19.Lug.2005
DISEGNATO	Crivellaro	

PARTICOLARE SCHEMA ELETTRICO

CODICE **4339720**

PAG 7

DI 7

NRA 0500-0550 DCP 01-02-03-04 cod. 4339730_01

NOTA

Gli schemi elettrici sono soggetti ad aggiornamento; è obbligatorio fare riferimento allo schema elettrico allegato all'apparecchio.

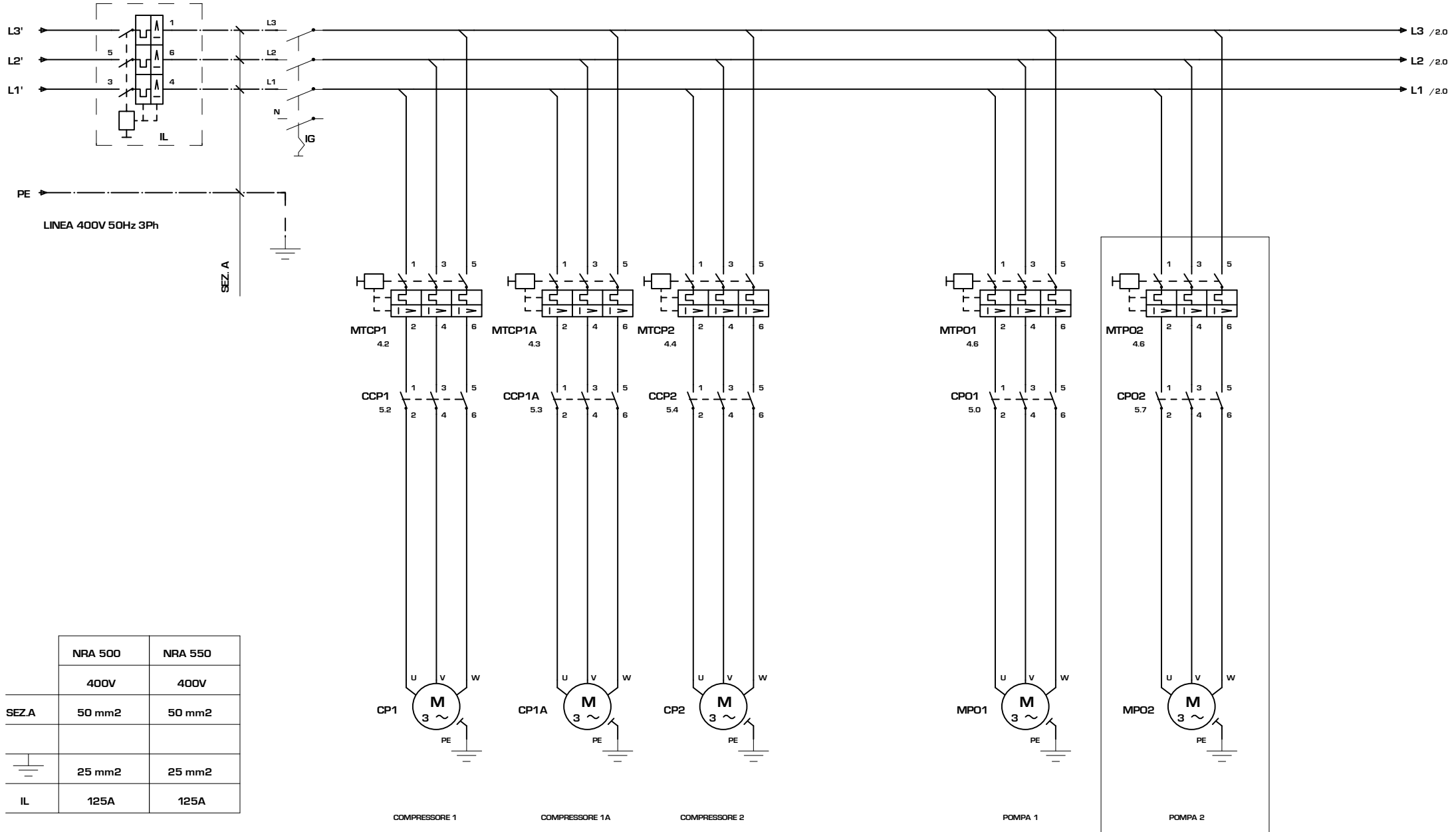
Wiring diagrams are subject to modification. Therefore, always refer to the wiring diagram inside the unit

Les schémas électriques sont soumis à des mises à jour; se reporter au schéma électrique en pièce jointe à l'appareil.

Die elektrischen Schaltpläne können immer wieder geändert werden; es ist immer der mit dem Gerät mitgelieferte Schaltplan zu beachten.

Los esquemas eléctricos están sujetos a actualizaciones; es necesario consultar el esquema eléctrico adjunto al aparato.

COLLEGAMENTO ALIMENTAZIONE/ POWER CONNECTIONS



	NRA 500	NRA 550
	400V	400V
SEZ.A	50 mm ²	50 mm ²
	25 mm ²	25 mm ²
IL	125A	125A

1	28/06/06	inserto P	Crivellaro	Ziolo
IND	DATA	MODIFICHE		

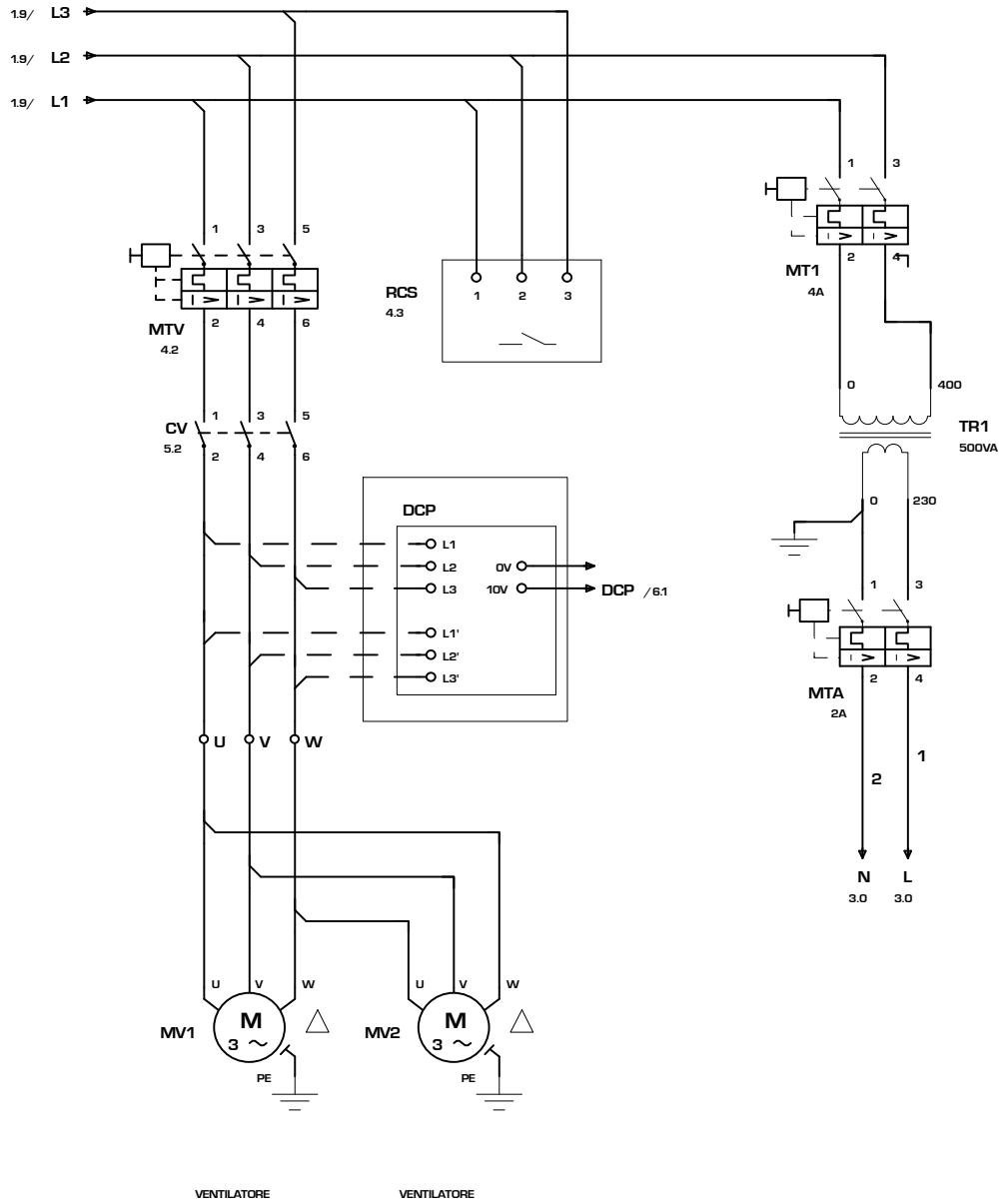
AERMEC S.P.A.
BEVILACQUA (VERONA) ITALY



SOSTITUISCE	MODELLO	500-550 2P
SOSTITUITO	DATA	10.Ott.2005
DISEGNATO	Crivellaro	

PARTICOLARE	SCHEMA ELETTRICO	PAG	1
CODICE	43397.30	DI	7

COLLEGAMENTO ALIMENTAZIONE/ POWER CONNECTIONS



1	26/06/08	inserito P	Crivellaro	Ziolo
IND	DATA	MODIFICHE		

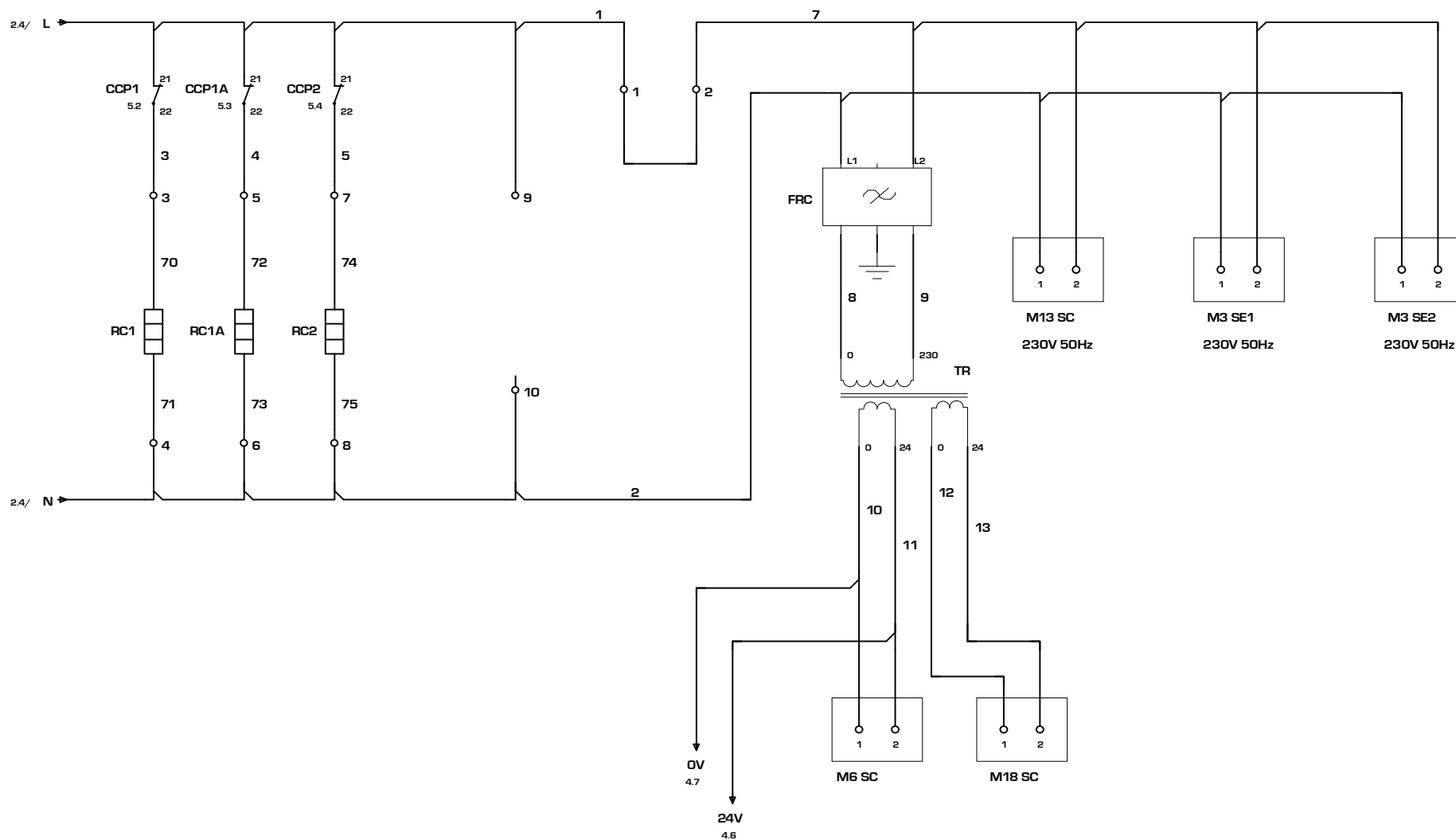
AERMEC S.P.A.
BEVILACQUA (VERONA) ITALY



SOSTITUISCE		MODELLO	500-550 2P
SOSTITUITO		DATA	10.Ott.2005
		DISEGNATO	Crivellaro

PARTICOLARE	SCHEMA ELETTRICO	PAG	2
CODICE	43397.30	DI	7

CIRCUITO AUSILIARIO/ AUXILIARY CONNECTIONS



1	26/06/08	inserto P	Crivellaro	Zielo
IND	DATA	MODIFICHE		

AERMEC S.P.A.
BEVILACQUA (VERONA) ITALY



SOSTITUISCE	MODELLO	500-550 2P
SOSTITUITO	DATA	10.Ott.2005
DISEGNATO	Crivellaro	

PARTICOLARE SCHEMA ELETTRICO

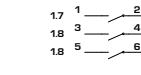
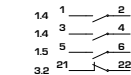
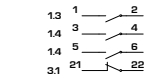
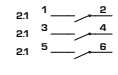
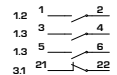
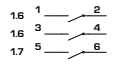
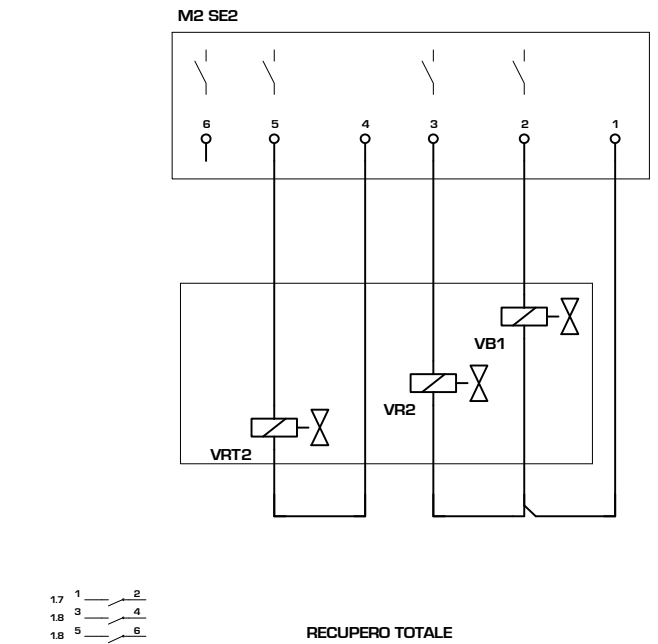
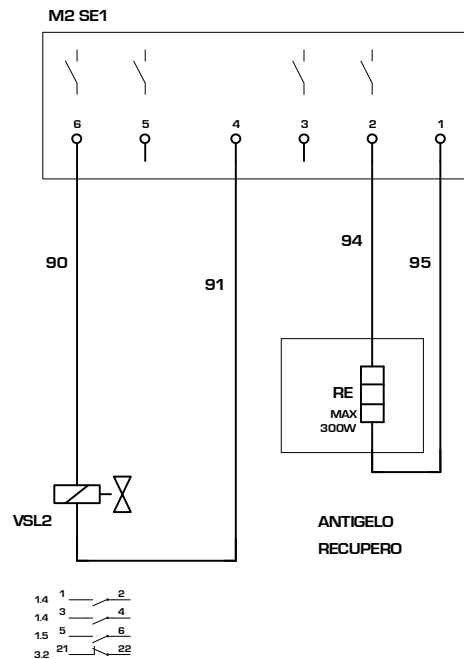
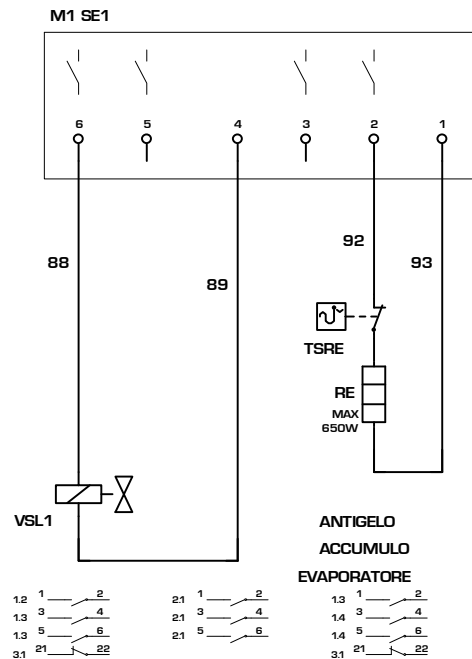
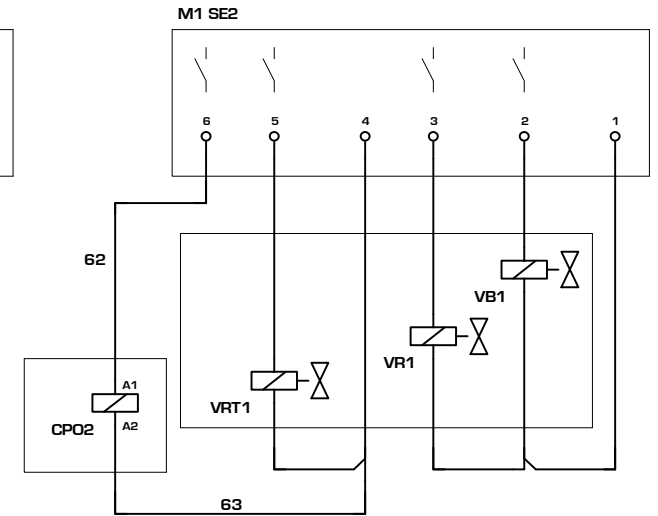
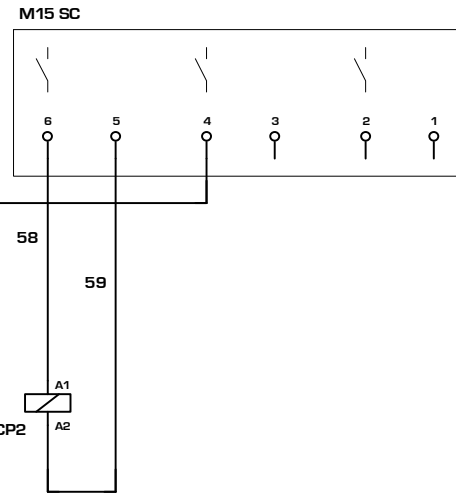
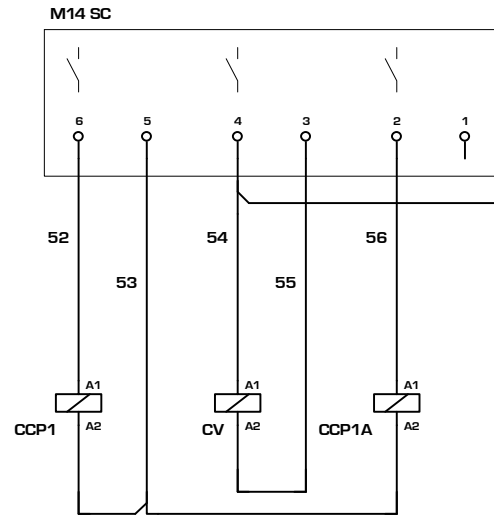
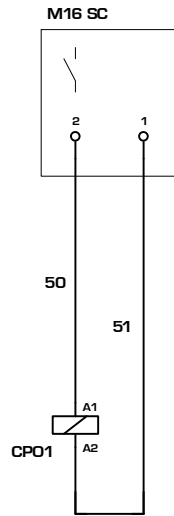
CODICE **43397.30**

PAG **3**

DI **7**

Все каталоги и инструкции здесь: <https://splitsystema48.ru/instrukcii-po-ekspluatacii-kondicionerov.html>

COLLEGAMENTO CARICHI / LOAD CONNECTIONS



1	26/06/08	inserto P	Crivellaro	Zielo
IND	DATA	MODIFICHE		

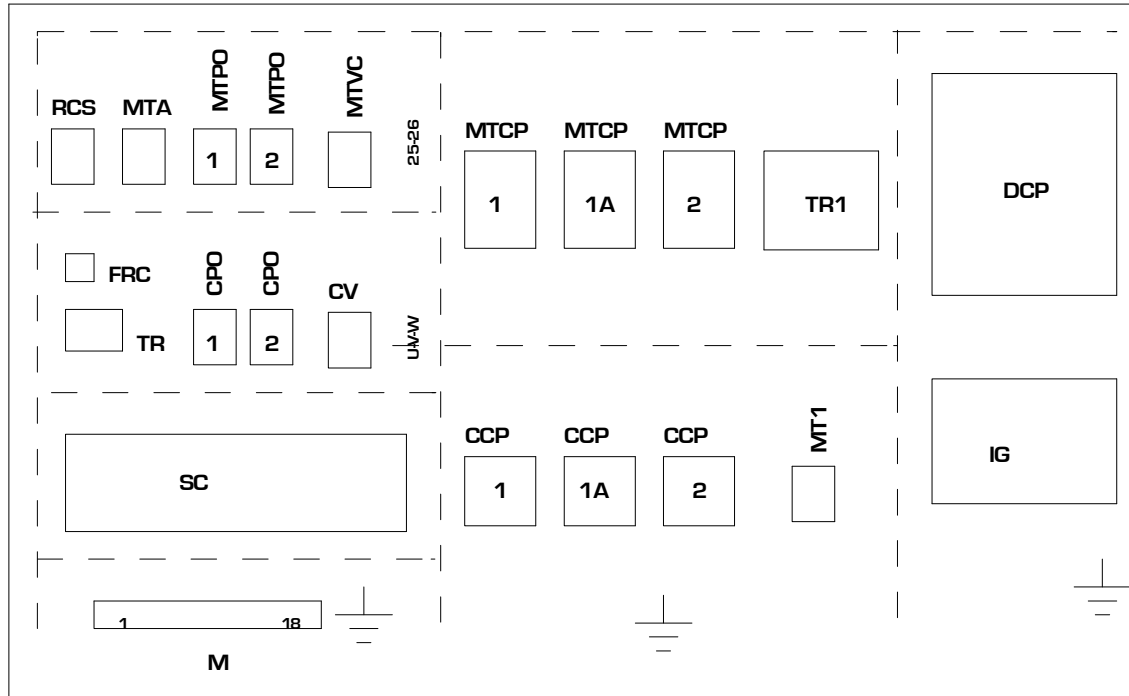
AERMEC S.P.A.
BEVILACQUA (VERONA) ITALY



SOSTITUISCE	MODELLO	500-550 2P
SOSTITUITO	DATA	10.Ott.2005
DISEGNATO	Crivellaro	

PARTICOLARE	SCHEMA ELETTRICO	PAG	5
CODICE	43397.30	DI	7

DISPOSIZIONE COMPONENTI/LAY-OUT OF SWITCHBOARD



1	26/06/06	Inserito P	Crivellaro	Ziolo
IND	DATA	MODIFICHE		

AERMEC S.P.A.
BEVILACQUA (VERONA) ITALY



SOSTITUISCE		MODELLO	500-550 2P
SOSTITUITO		DATA	10.Ott.2005
		DISEGNATO	Crivellaro

PARTICOLARE	SCHEMA ELETTRICO	PAG	7
CODICE	43397.30	DI	7

NRA 0500-0550 C 00 cod. 4588400_00

NOTA

Gli schemi elettrici sono soggetti ad aggiornamento; è obbligatorio fare riferimento allo schema elettrico allegato all'apparecchio.

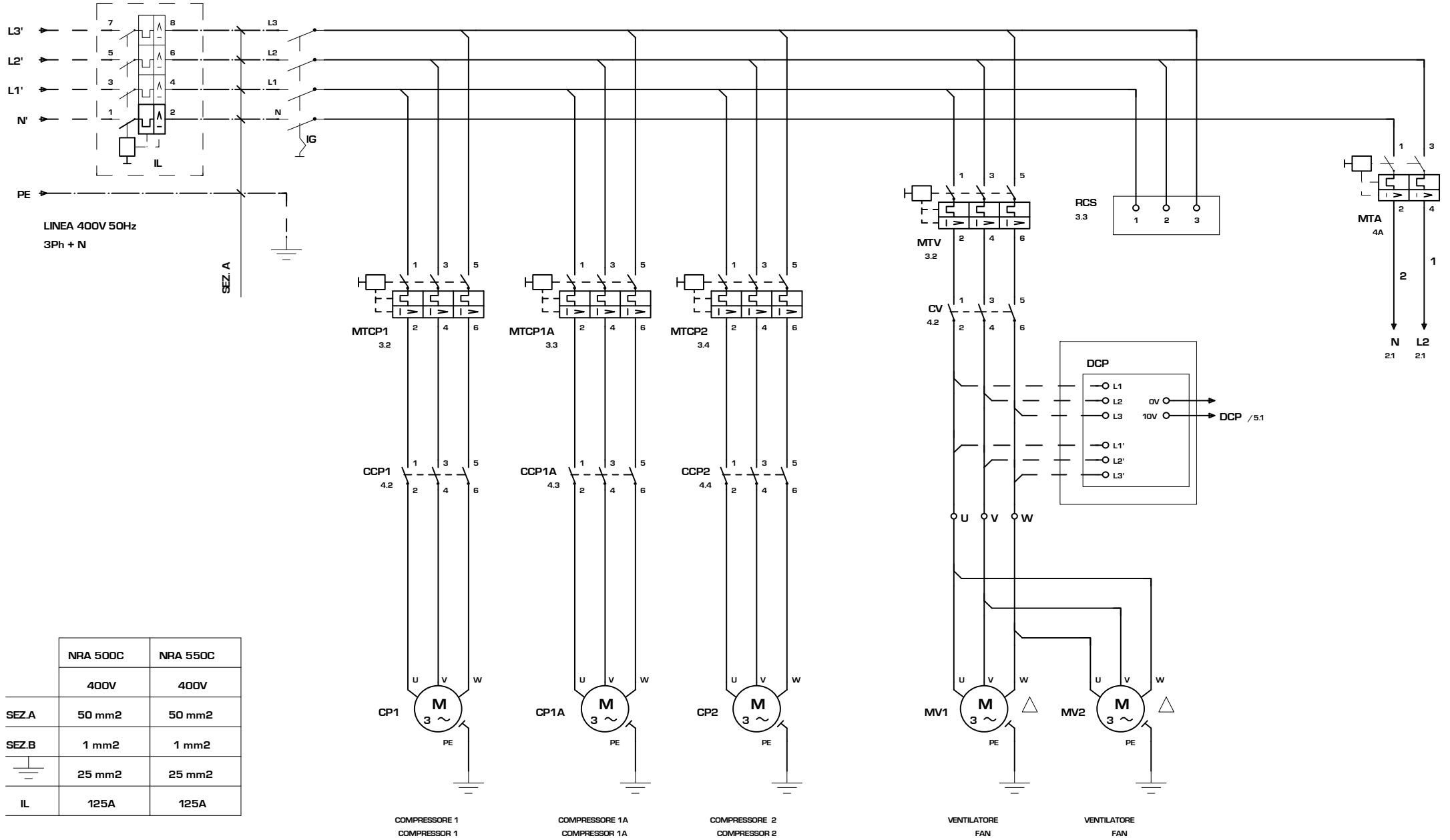
Wiring diagrams are subject to modification. Therefore, always refer to the wiring diagram inside the unit

Les schémas électriques sont soumis à des mises à jour; se reporter au schéma électrique en pièce jointe à l'appareil.

Die elektrischen Schaltpläne können immer wieder geändert werden; es ist immer der mit dem Gerät mitgelieferte Schaltplan zu beachten.

Los esquemas eléctricos están sujetos a actualizaciones; es necesario consultar el esquema eléctrico adjunto al aparato.

COLLEGAMENTO ALIMENTAZIONE / POWER CONNECTIONS



	NRA 500C	NRA 550C
	400V	400V
SEZ.A	50 mm ²	50 mm ²
SEZ.B	1 mm ²	1 mm ²
	25 mm ²	25 mm ²
IL	125A	125A

AERMEC S.P.A.
BEVILACQUA (VERONA) ITALY

AERMEC

SOSTITUISCE

SOSTITUITO

DATA 09.Mar.2004

MODELLO NRA 500-550C

DISEGNATO Crivellaro

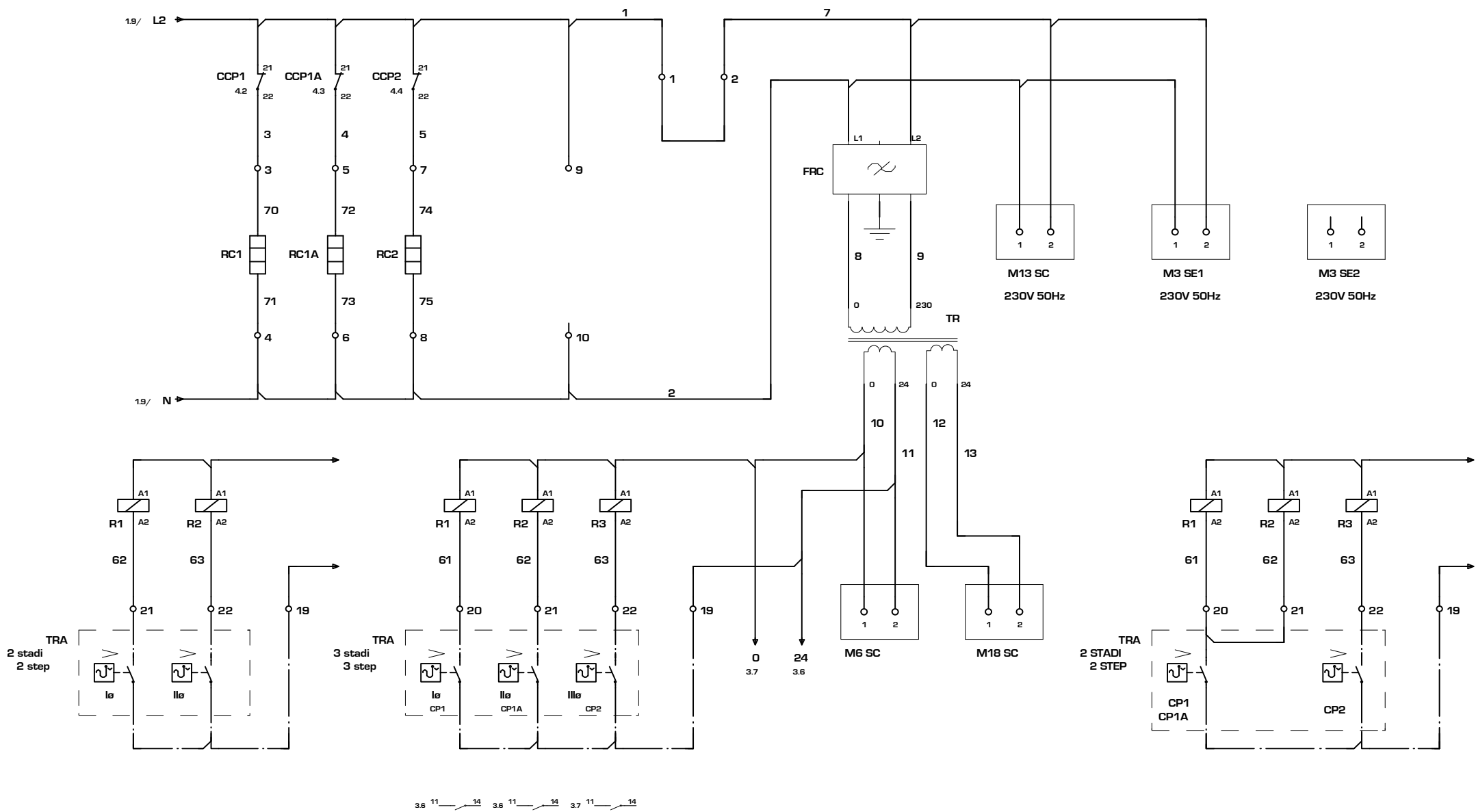
PARTICOLARE SCHEMA ELETTRICO

CODICE **4588400**

PAG 1

DI 6

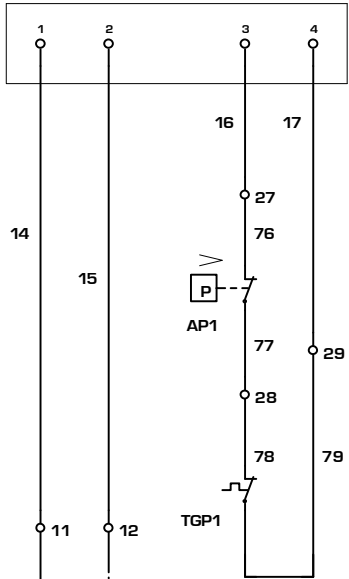
CIRCUITO AUSILIARIO / AUXILIARY CONNECTIONS



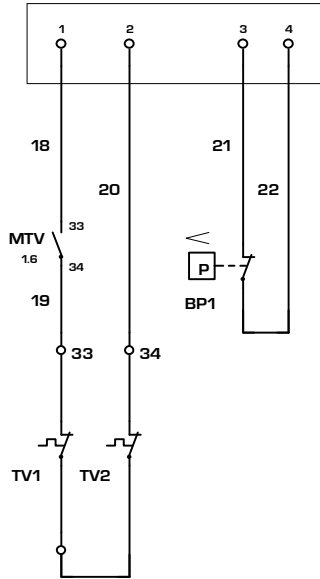
COLLEGAMENTO SICUREZZE / SAFETIES CONNECTIONS

COMANDO A DISTANZA / REMOTE CONTROL

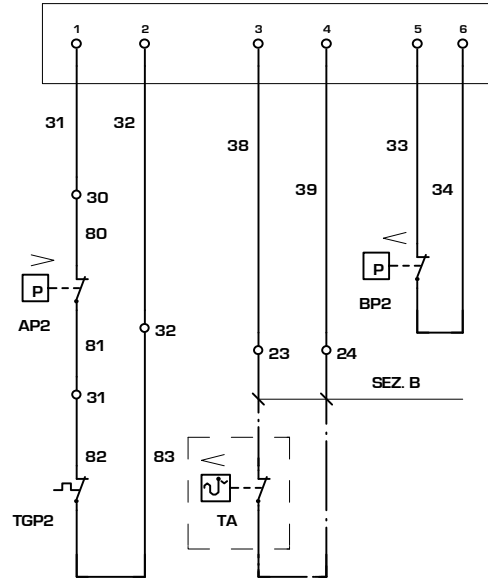
M8 SC



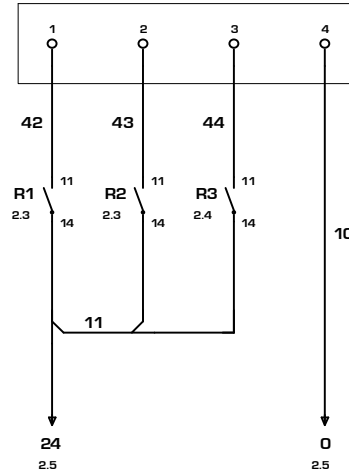
M9 SC



M11 SC

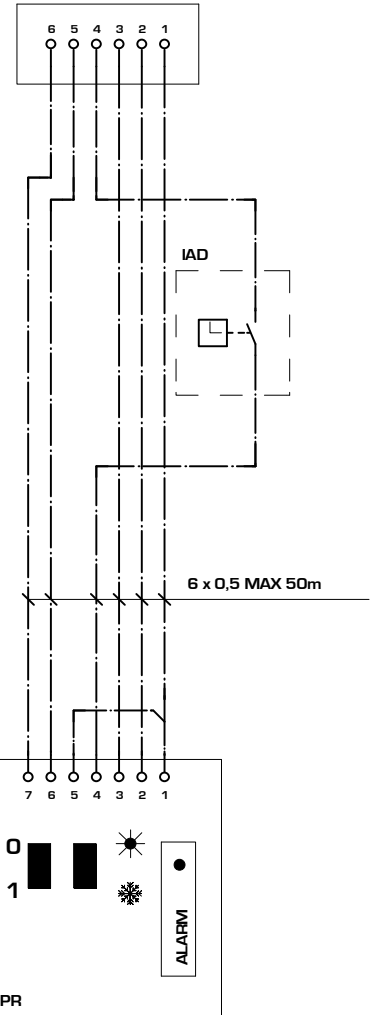


M1 SC

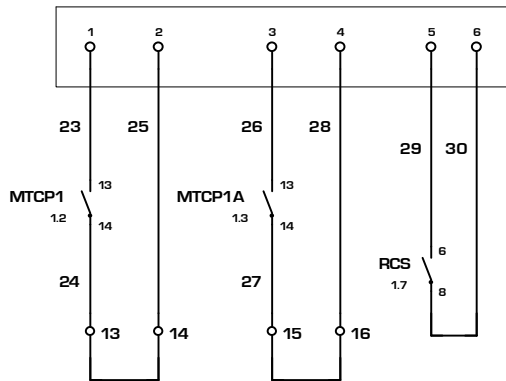


REMOTE CONTROL

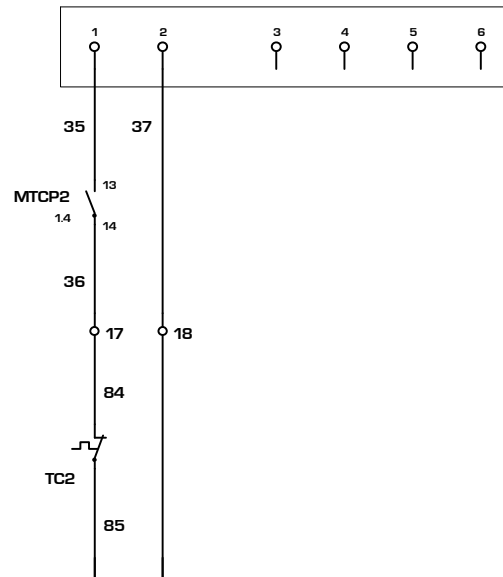
M7 SC



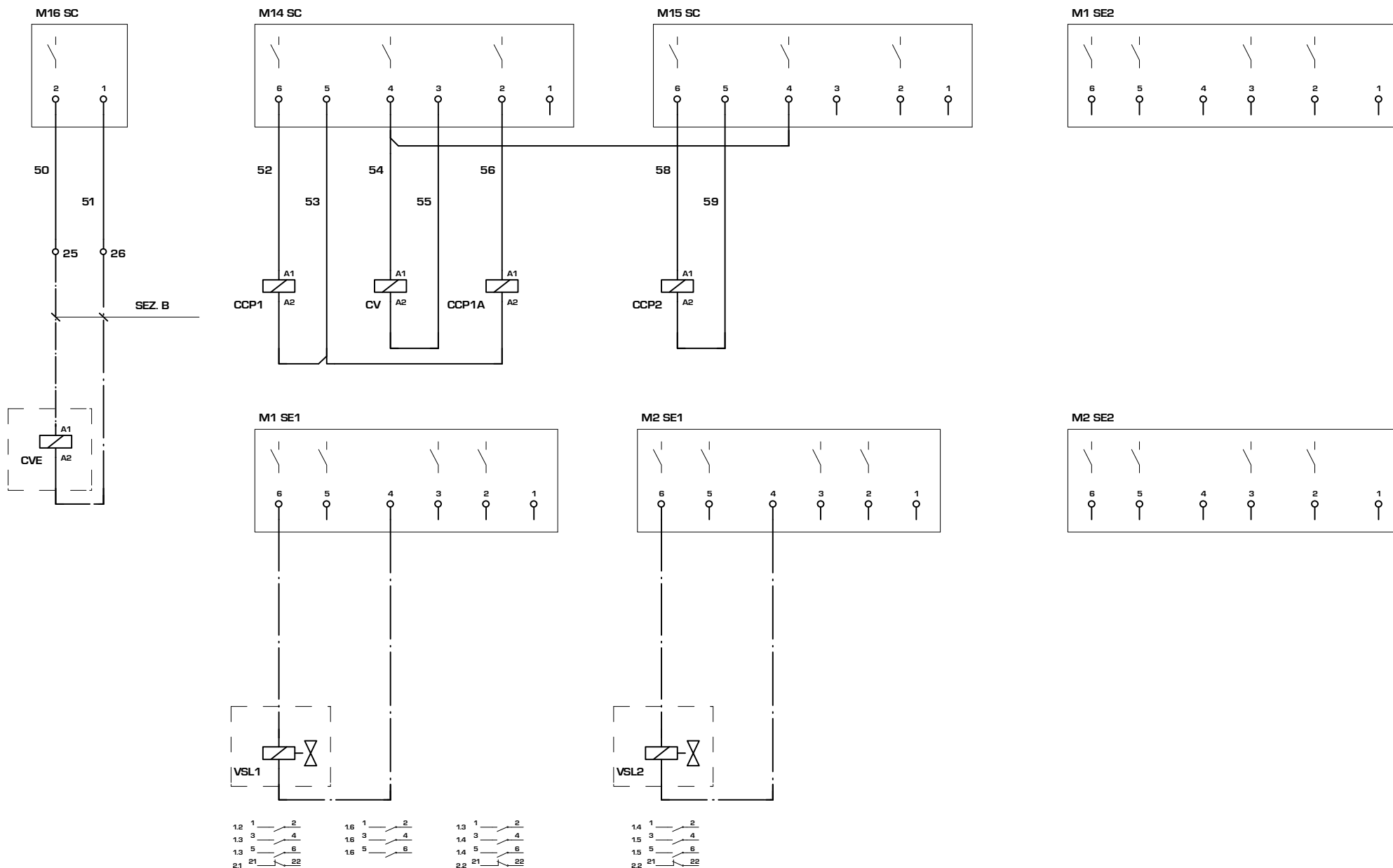
M10 SC



M12 SC



COLLEGAMENTO CARICHI / LOAD CONNECTIONS



IND	DATA	MODIFICHE

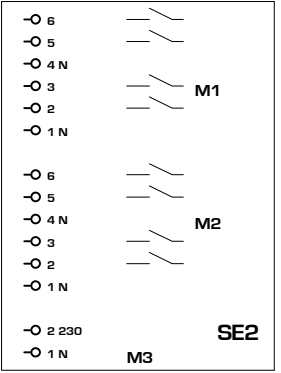
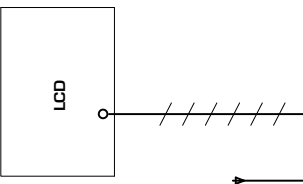
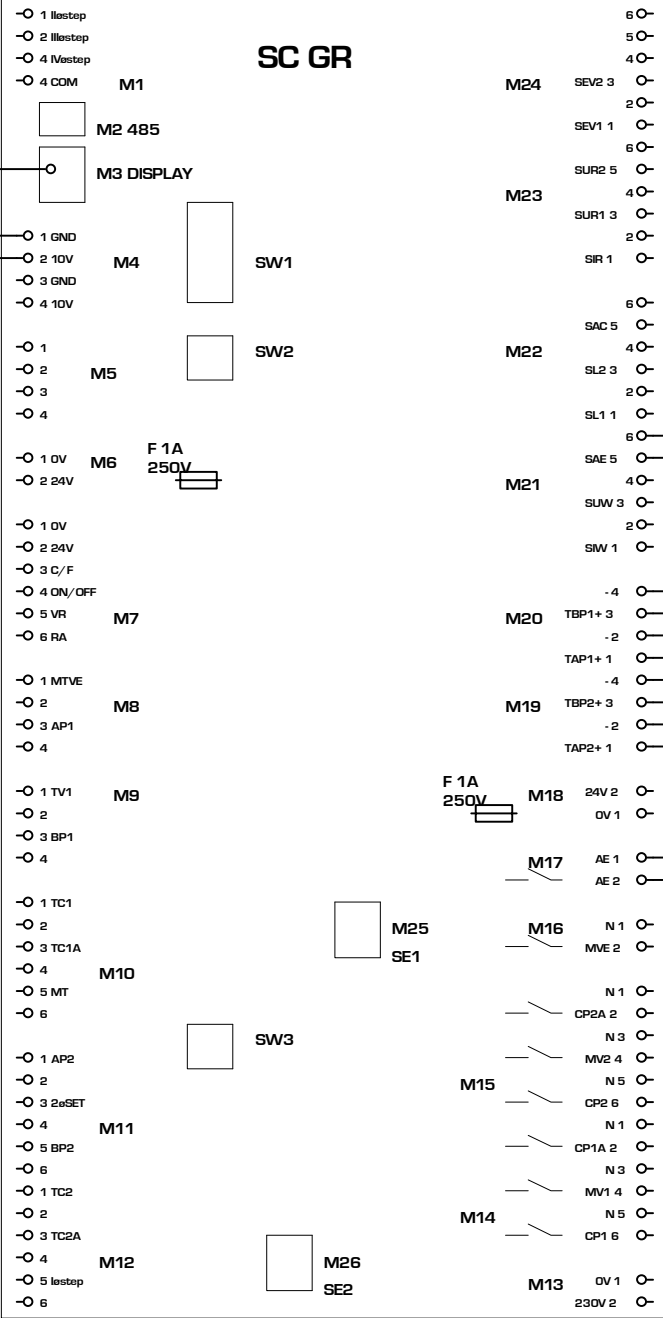
AERMEC S.P.A.
BEVILACQUA (VERONA) ITALY



SOSTITUISCE	MODELLO	NRA 500-550C
SOSTITUITO	DATA	09.Mar.2004
DISIGNATO	Crivellaro	

PARTICOLARE	SCHEMA ELETTRICO	PAG	4
CODICE	4588400	DI	6

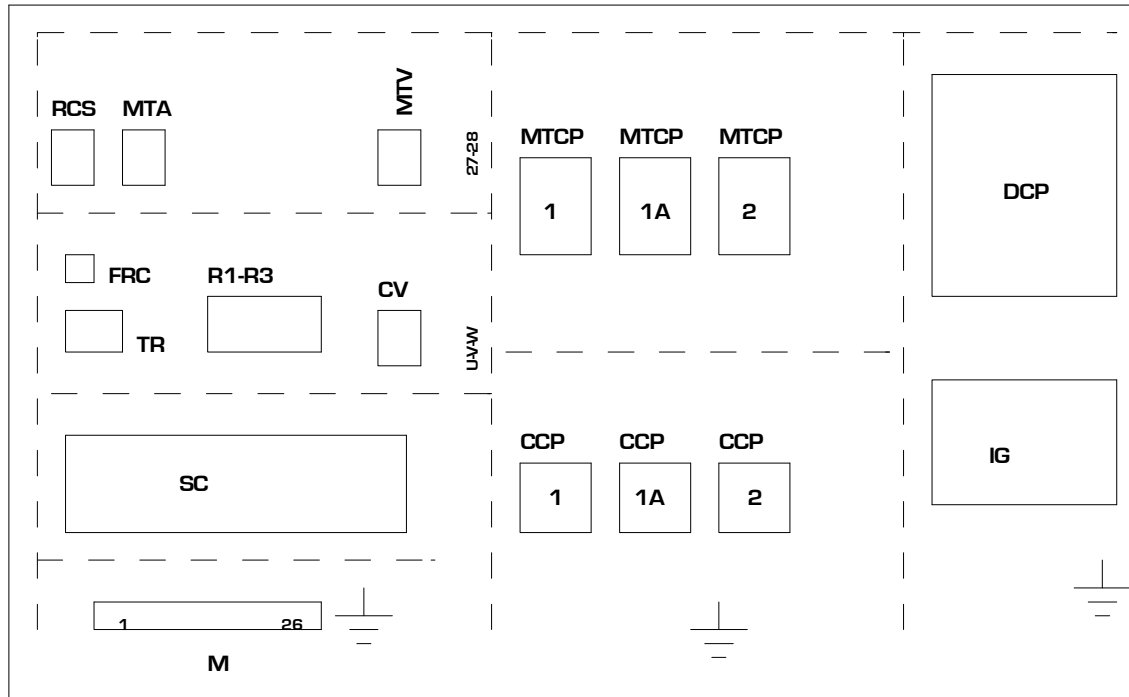
SCHEDA ELETTRICA ELECTRONIC CARD



- M1 INGRESSO COMANDI
- M2 RS 485
- M3 VISUALIZZATORE
- M4 REG. VEL. VENTIL.
- M5 LIBERA
- M6 ALIMENTAZ. SIC.24V
- M7 COMANDO REMOTO
- M8 INGRESSO PROTEZIONI
- M9 INGRESSO PROTEZIONI
- M10 INGRESSO PROTEZIONI
- M11 INGRESSO PROTEZIONI
- M12 INGRESSO PROTEZIONI
- M13 LINEA 230V
- M14 USCITE
- M15 USCITE
- M16 COMANDO EVAPORANTE
- M17 ALARME GENERALE
- M18 ALIMENTAZIONE 24V
- M19 SONDE DI PRESSIONE
- M20 SONDE DI PRESSIONE
- M21 SONDE DI TEMPERATURA
- M22 SONDE DI TEMPERATURA
- M23 SONDE DI TEMPERATURA
- M24 SONDE DI TEMPERATURA
- M25 SCHEDE DI ESPANSIONE
- M26 SCHEDE DI ESPANSIONE

- M1 COMAND INPUT
- M2 RS 485
- M3 DISPLAY
- M4 FAN SPEED REG.
- M5 FREE
- M6 FEEDING 24V
- M7 REMOTE CONTROL
- M8 SAFETIES INPUT
- M9 SAFETIES INPUT
- M10 SAFETIES INPUT
- M11 SAFETIES INPUT
- M12 SAFETIES INPUT
- M13 230V LINE
- M14 OUTPUT
- M15 OUTPUT
- M16 EVAPORATING U. CONTROL
- M17 GENERAL ALARM
- M18 FEEDING 24V
- M19 PRESSURE SENSORS
- M20 PRESSURE SENSORS
- M21 TEMPERATURE SENSORS
- M22 TEMPERATURE SENSORS
- M23 TEMPERATURE SENSORS
- M24 TEMPERATURE SENSORS
- M25 EXPANSION CARD
- M26 EXPANSION CARD

DISPOSIZIONE / LAY-OUT



NRA 0500-0550 C 230V 00 cod. 4588420_00

NOTA

Gli schemi elettrici sono soggetti ad aggiornamento; è obbligatorio fare riferimento allo schema elettrico allegato all'apparecchio.

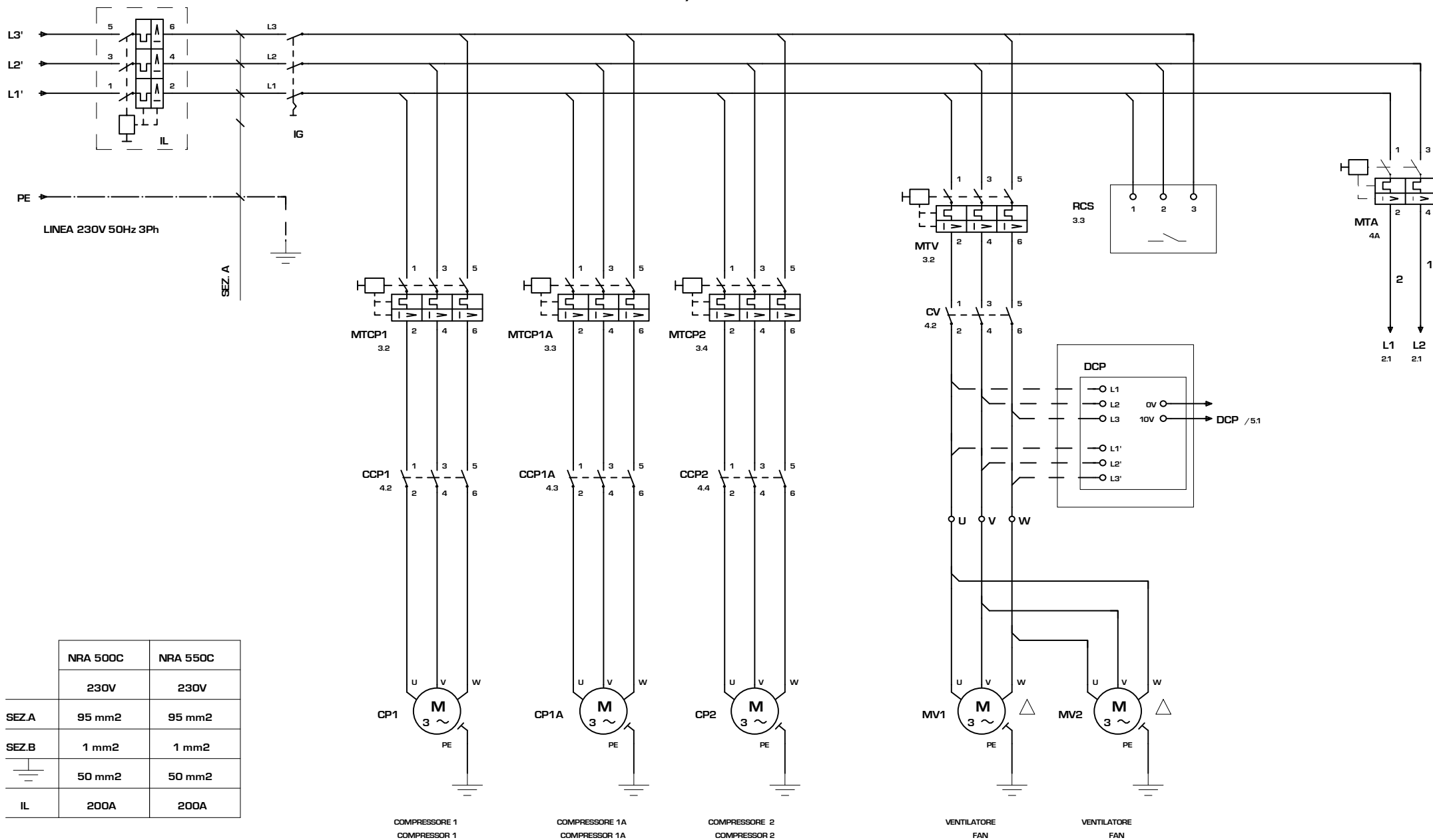
Wiring diagrams are subject to modification. Therefore, always refer to the wiring diagram inside the unit

Les schémas électriques sont soumis à des mises à jour; se reporter au schéma électrique en pièce jointe à l'appareil.

Die elektrischen Schaltpläne können immer wieder geändert werden; es ist immer der mit dem Gerät mitgelieferte Schaltplan zu beachten.

Los esquemas eléctricos están sujetos a actualizaciones; es necesario consultar el esquema eléctrico adjunto al aparato.

COLLEGAMENTO ALIMENTAZIONE / POWER CONNECTIONS



	NRA 500C	NRA 550C
	230V	230V
SEZ.A	95 mm ²	95 mm ²
SEZ.B	1 mm ²	1 mm ²
	50 mm ²	50 mm ²
IL	200A	200A

COMPRESSORE 1
COMPRESSOR 1

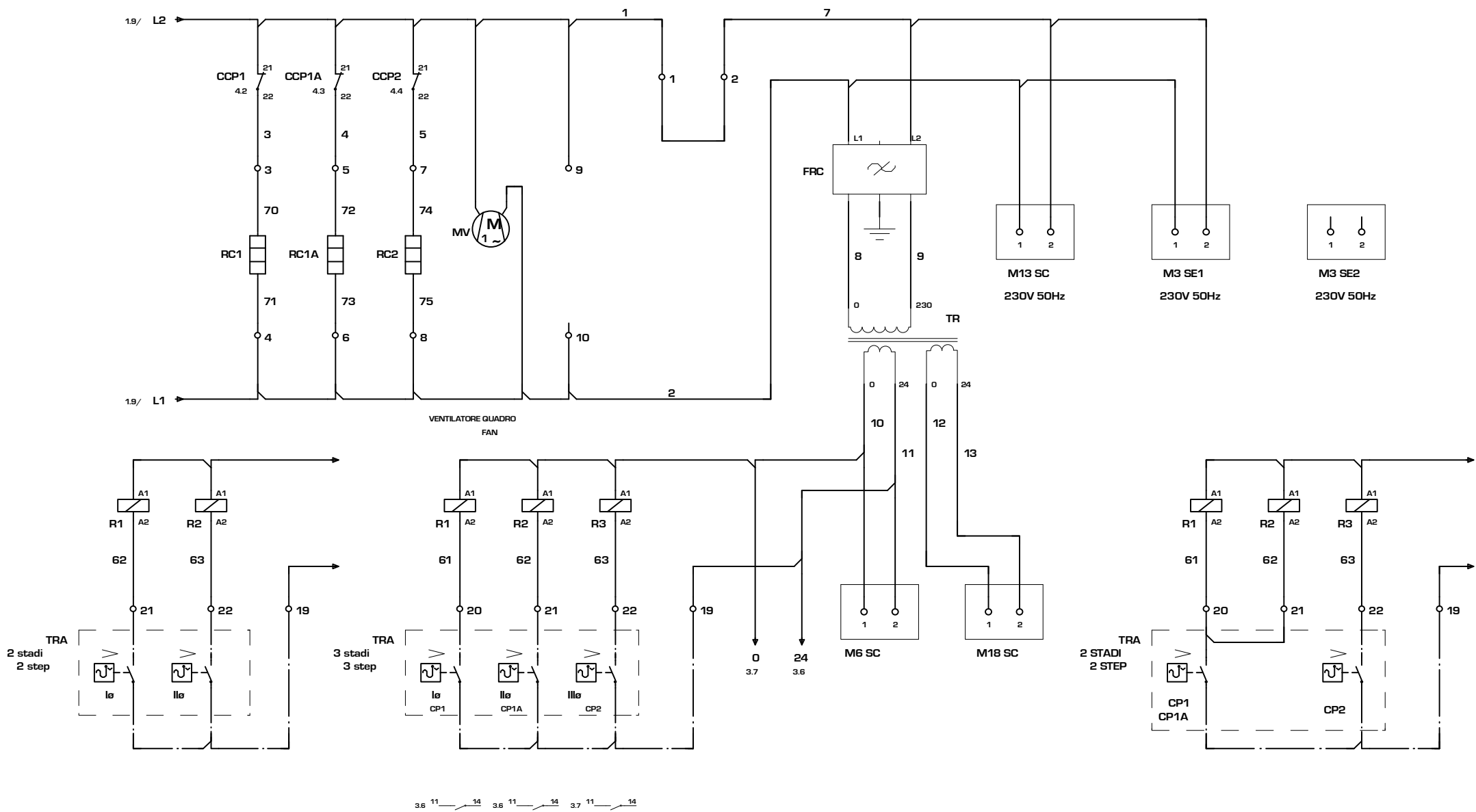
COMPRESSORE 1A
COMPRESSOR 1A

COMPRESSORE 2
COMPRESSOR 2

VENTILATORE
FAN

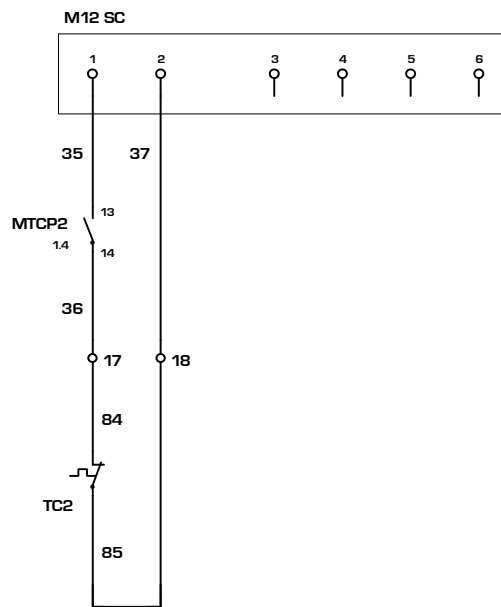
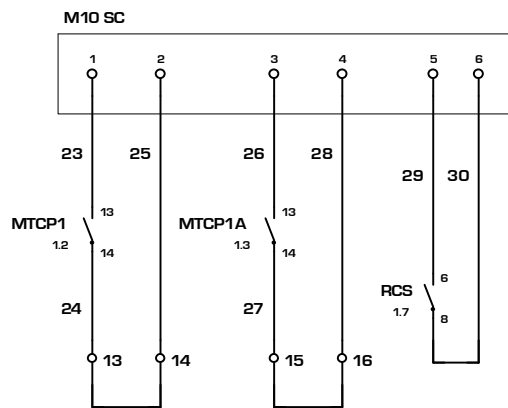
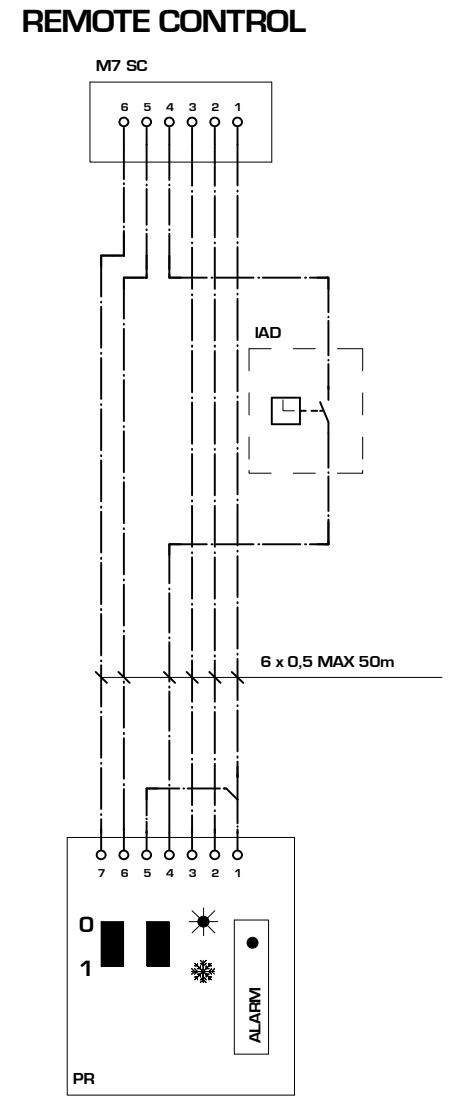
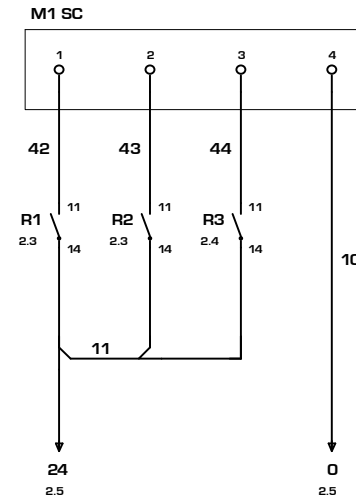
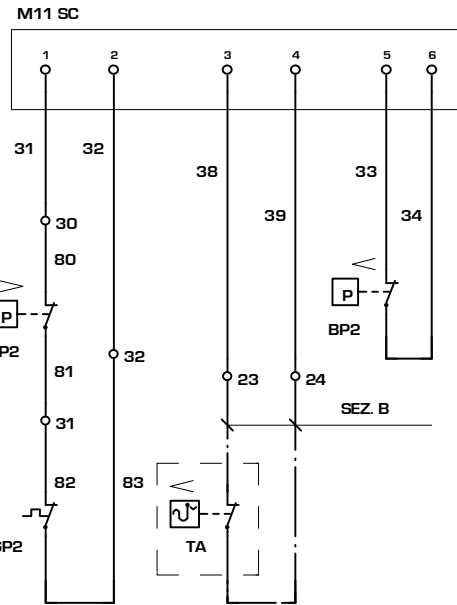
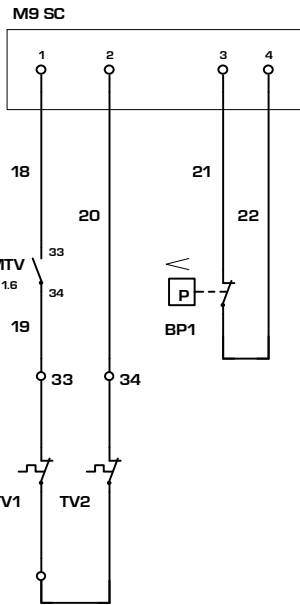
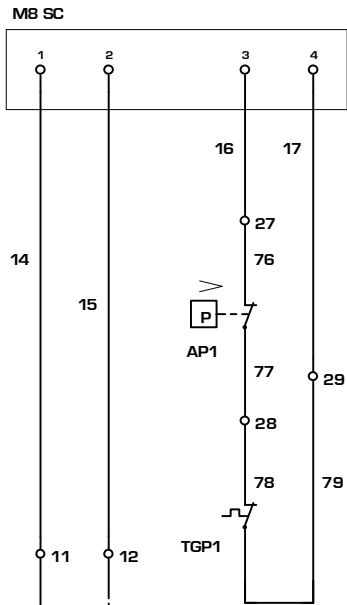
VENTILATORE
FAN

CIRCUITO AUSILIARIO / AUXILIARY CONNECTIONS

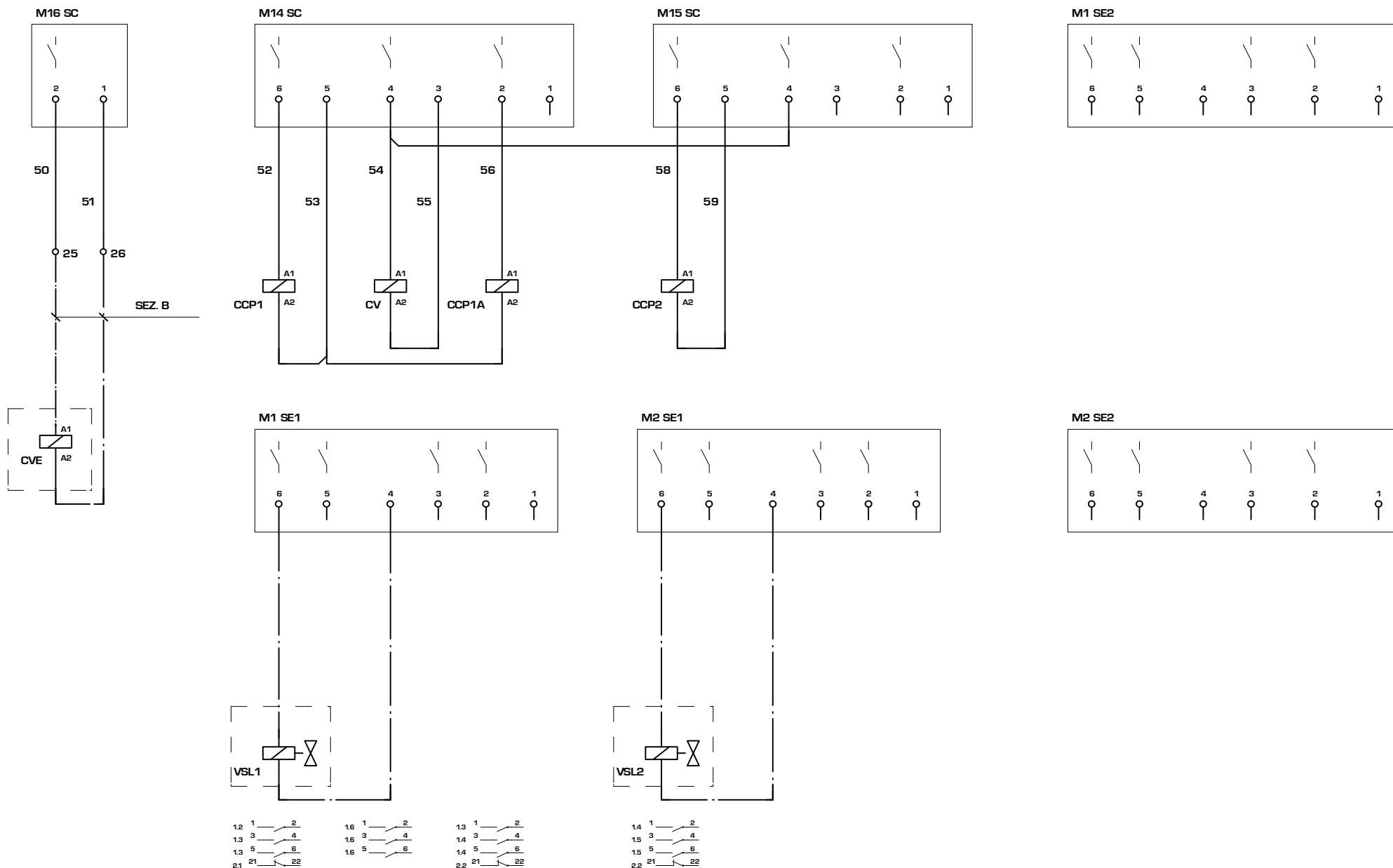


COLLEGAMENTO SICUREZZE / SAFETIES CONNECTIONS

COMANDO A DISTANZA / REMOTE CONTROL



COLLEGAMENTO CARICHI / LOAD CONNECTIONS



IND	DATA	MODIFICHE

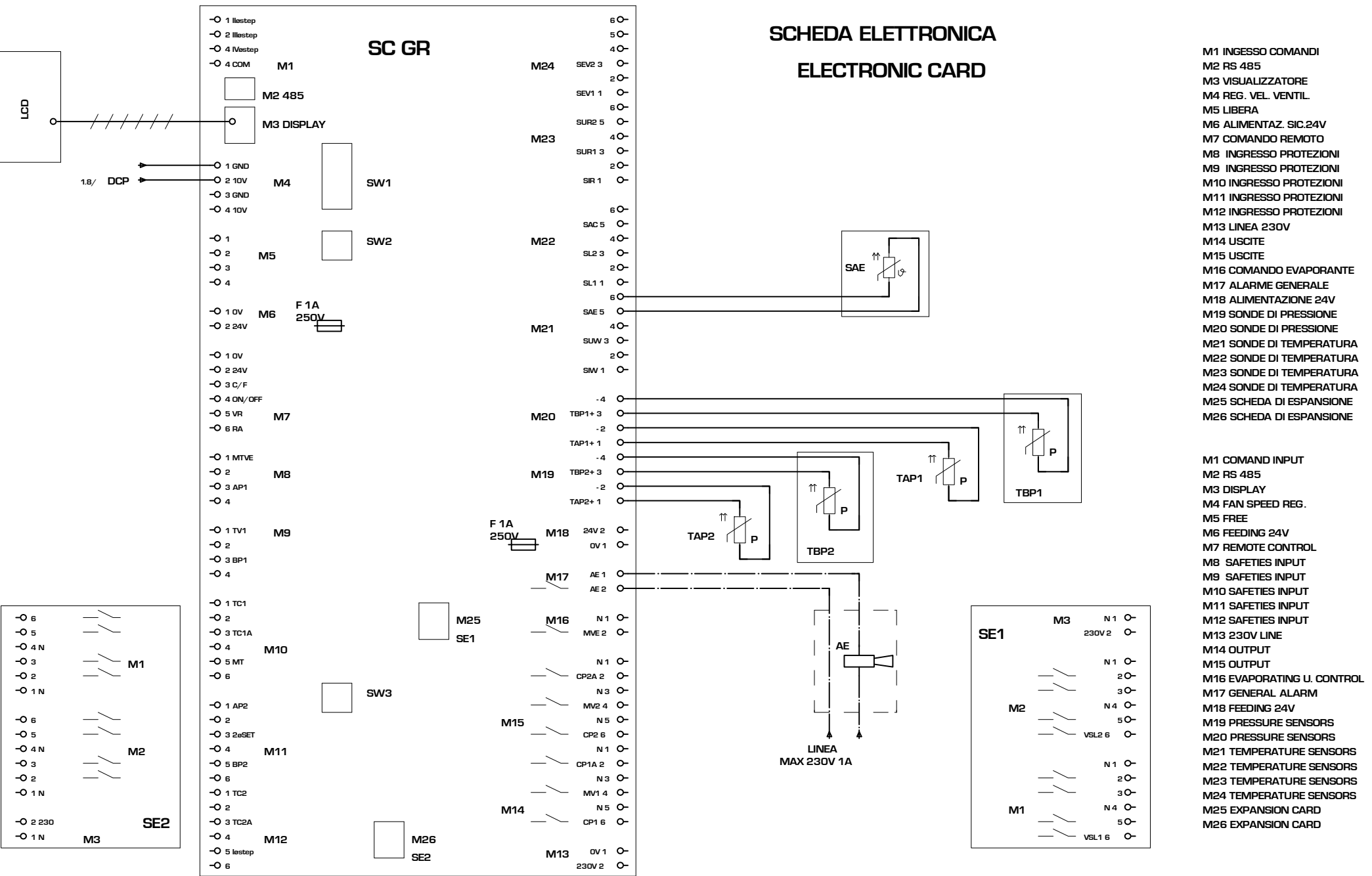
AERMEC S.P.A.
BEVILACQUA (VERONA) ITALY



SOSTITUISCE	MODELLO	NRA 500-550C
SOSTITUITO	DATA	04.Giu.2004
	DISEGNATO	Crivellaro

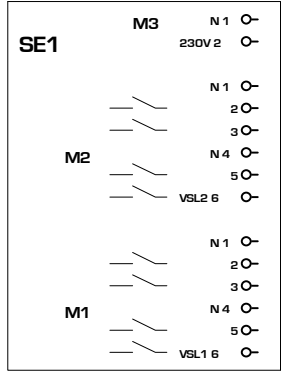
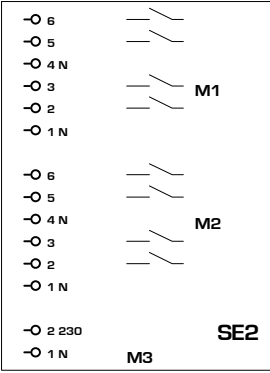
PARTICOLARE	SCHEMA ELETTRICO	PAG	4
CODICE	45884.20	DI	6

SCHEDA ELETTRICA ELECTRONIC CARD

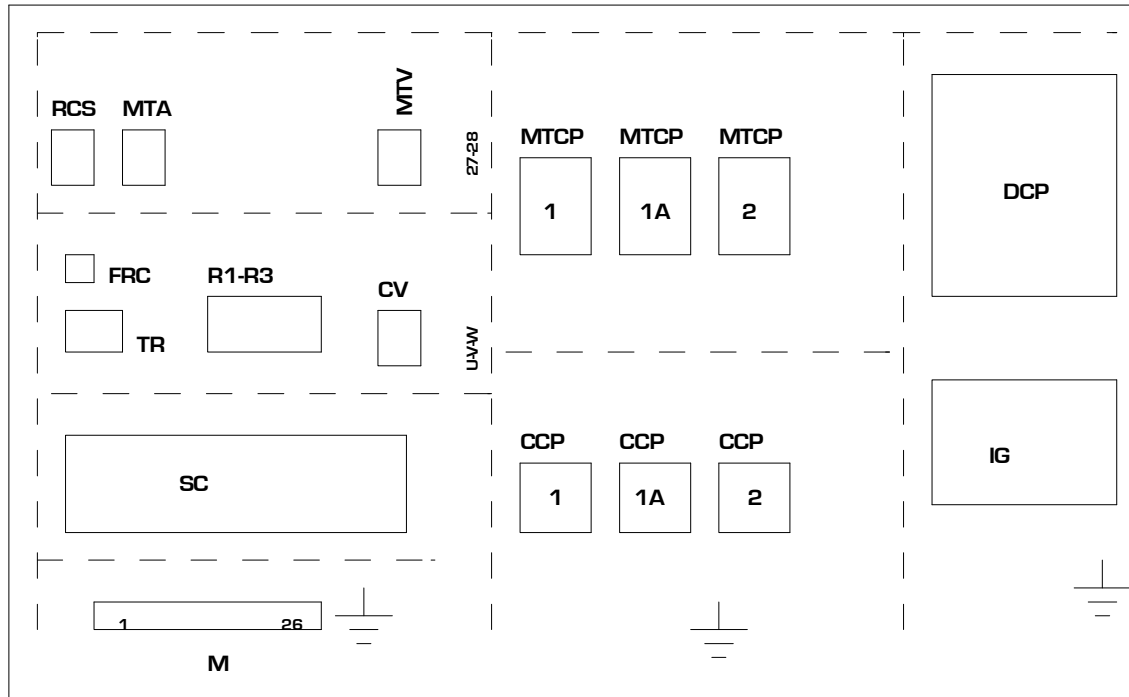


- M1 INGESSO COMANDI
- M2 RS 485
- M3 VISUALIZZATORE
- M4 REG. VEL. VENTIL.
- M5 LIBERA
- M6 ALIMENTAZ. SIC.24V
- M7 COMANDO REMOTO
- M8 INGRESSO PROTEZIONI
- M9 INGRESSO PROTEZIONI
- M10 INGRESSO PROTEZIONI
- M11 INGRESSO PROTEZIONI
- M12 INGRESSO PROTEZIONI
- M13 LINEA 230V
- M14 USCITE
- M15 USCITE
- M16 COMANDO EVAPORANTE
- M17 ALARME GENERALE
- M18 ALIMENTAZIONE 24V
- M19 SONDE DI PRESSIONE
- M20 SONDE DI PRESSIONE
- M21 SONDE DI TEMPERATURA
- M22 SONDE DI TEMPERATURA
- M23 SONDE DI TEMPERATURA
- M24 SONDE DI TEMPERATURA
- M25 SCHEDA DI ESPANSIONE
- M26 SCHEDA DI ESPANSIONE

- M1 COMAND INPUT
- M2 RS 485
- M3 DISPLAY
- M4 FAN SPEED REG.
- M5 FREE
- M6 FEEDING 24V
- M7 REMOTE CONTROL
- M8 SAFETIES INPUT
- M9 SAFETIES INPUT
- M10 SAFETIES INPUT
- M11 SAFETIES INPUT
- M12 SAFETIES INPUT
- M13 230V LINE
- M14 OUTPUT
- M15 OUTPUT
- M16 EVAPORATING U. CONTROL
- M17 GENERAL ALARM
- M18 FEEDING 24V
- M19 PRESSURE SENSORS
- M20 PRESSURE SENSORS
- M21 TEMPERATURE SENSORS
- M22 TEMPERATURE SENSORS
- M23 TEMPERATURE SENSORS
- M24 TEMPERATURE SENSORS
- M25 EXPANSION CARD
- M26 EXPANSION CARD



DISPOSIZIONE / LAY-OUT



NRA 0500-0550 FC F3 - F4 cod. 6019110_00

NOTA

Gli schemi elettrici sono soggetti ad aggiornamento; è obbligatorio fare riferimento allo schema elettrico allegato all'apparecchio.

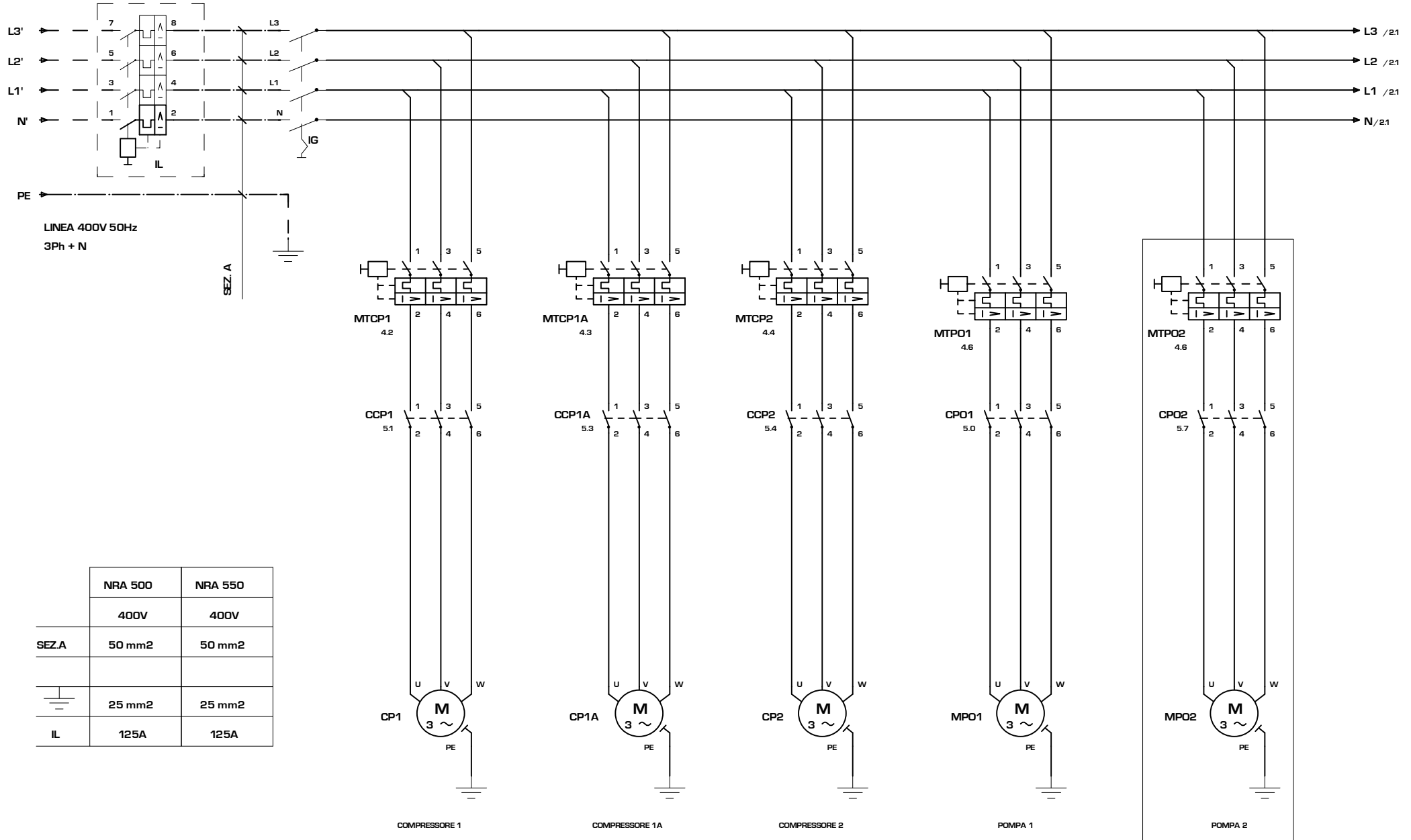
Wiring diagrams are subject to modification. Therefore, always refer to the wiring diagram inside the unit

Les schémas électriques sont soumis à des mises à jour; se reporter au schéma électrique en pièce jointe à l'appareil.

Die elektrischen Schaltpläne können immer wieder geändert werden; es ist immer der mit dem Gerät mitgelieferte Schaltplan zu beachten.

Los esquemas eléctricos están sujetos a actualizaciones; es necesario consultar el esquema eléctrico adjunto al aparato.

COLLEGAMENTO ALIMENTAZIONE/ POWER CONNECTIONS



	NRA 500	NRA 550
	400V	400V
SEZ.A	50 mm ²	50 mm ²
	25 mm ²	25 mm ²
IL	125A	125A

AERMEC S.P.A.
BEVILACQUA (VERONA) ITALY

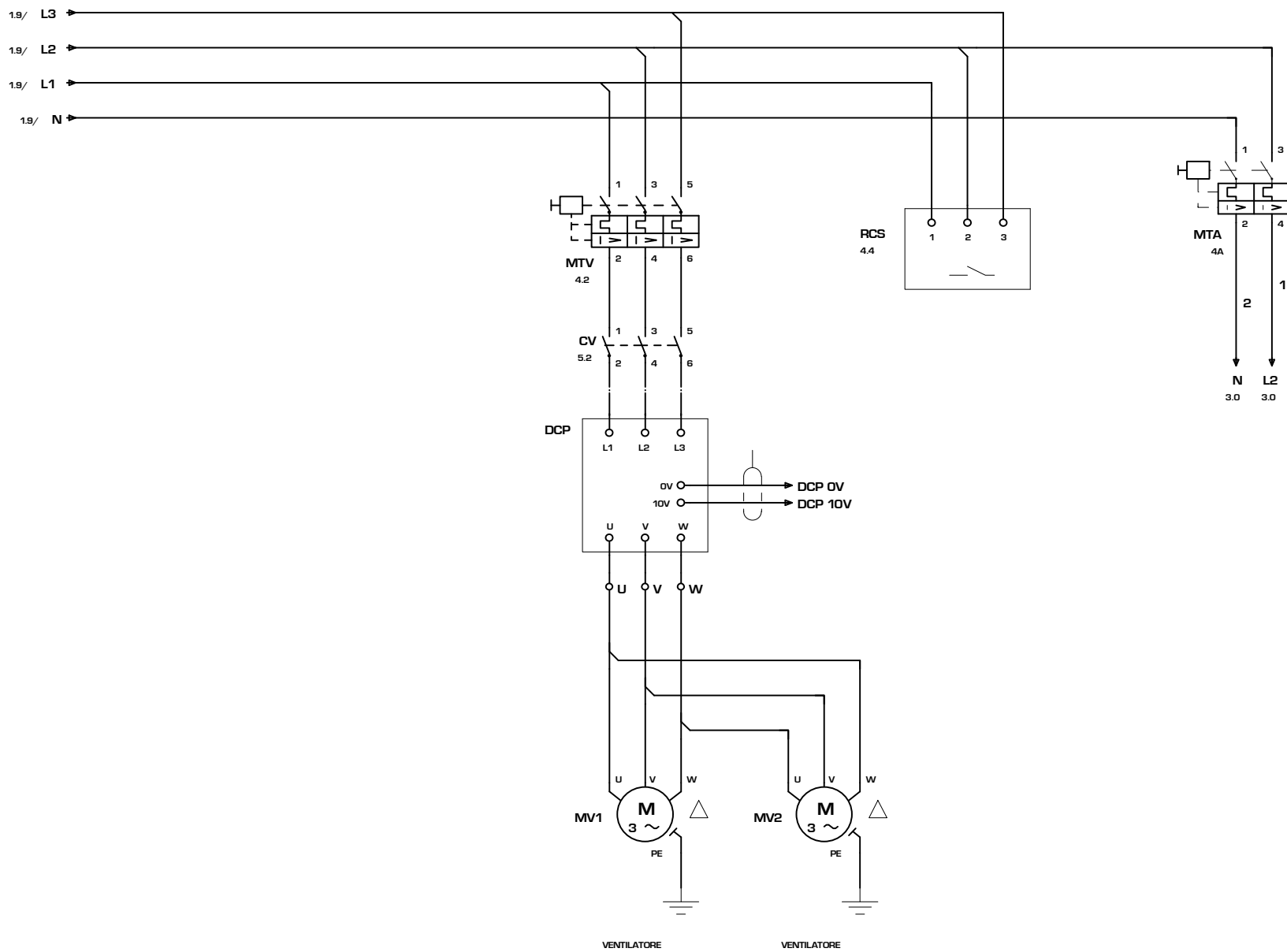
AERMEC

SOSTITUISCE
SOSTITUITO
MODELLO 500-550 FCA
DATA 09.Mar.2004
DISEGNATO Crivellaro

PARTICOLARE SCHEMA ELETTRICO

CODICE 6019110

PAG 1
DI 7



IND	DATA	MODIFICHE

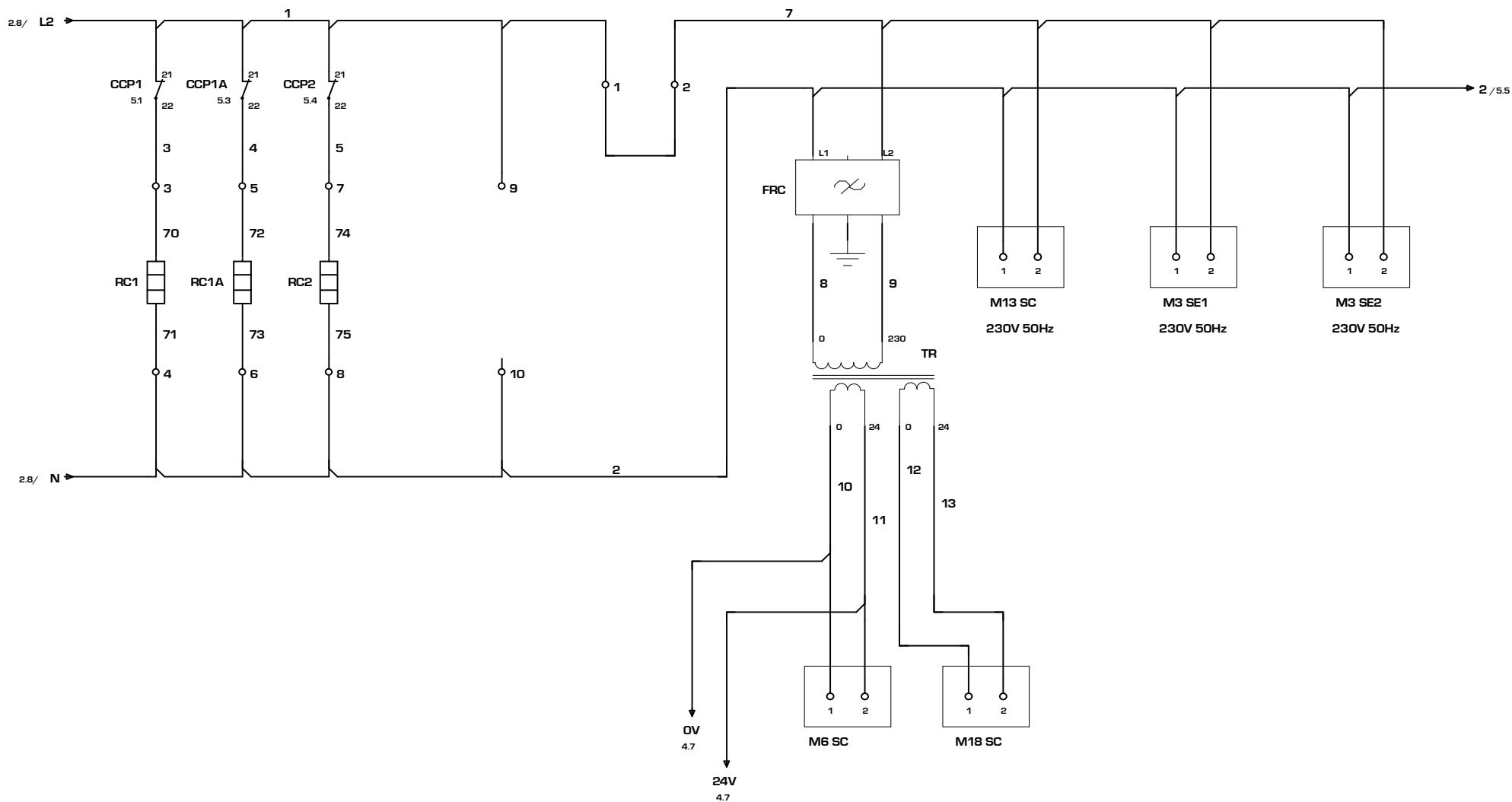
AERMEC S.P.A.
BEVILACQUA (VERONA) ITALY



SOSTITUISCE	MODELLO	500-550 FCA
SOSTITUITO	DATA	DISEGNATO CRI

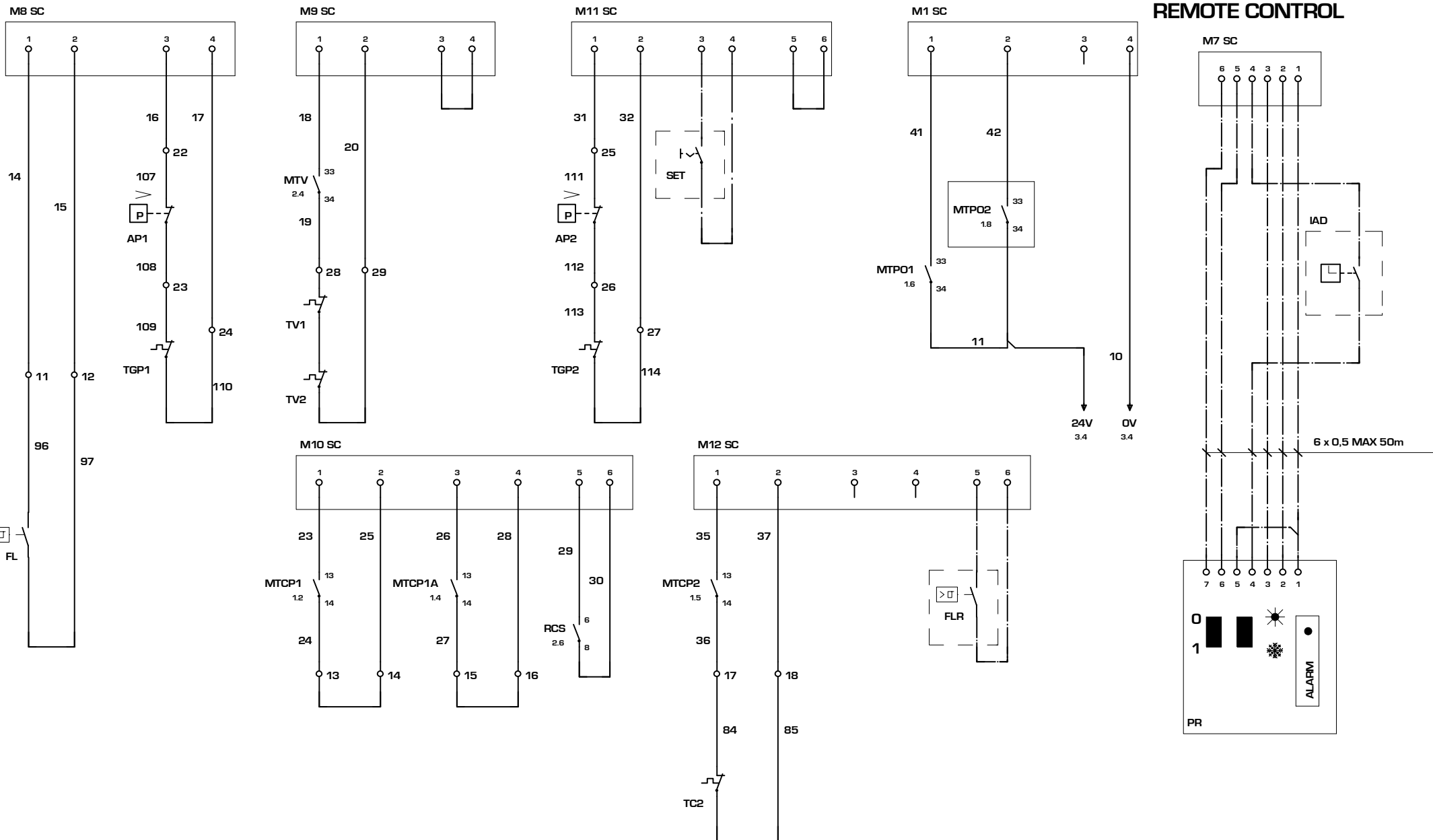
PARTICOLARE SCHEMA ELETTRICO
CODICE **6019110**

CIRCUITO AUSILIARIO/ AUXILIARY CONNECTIONS

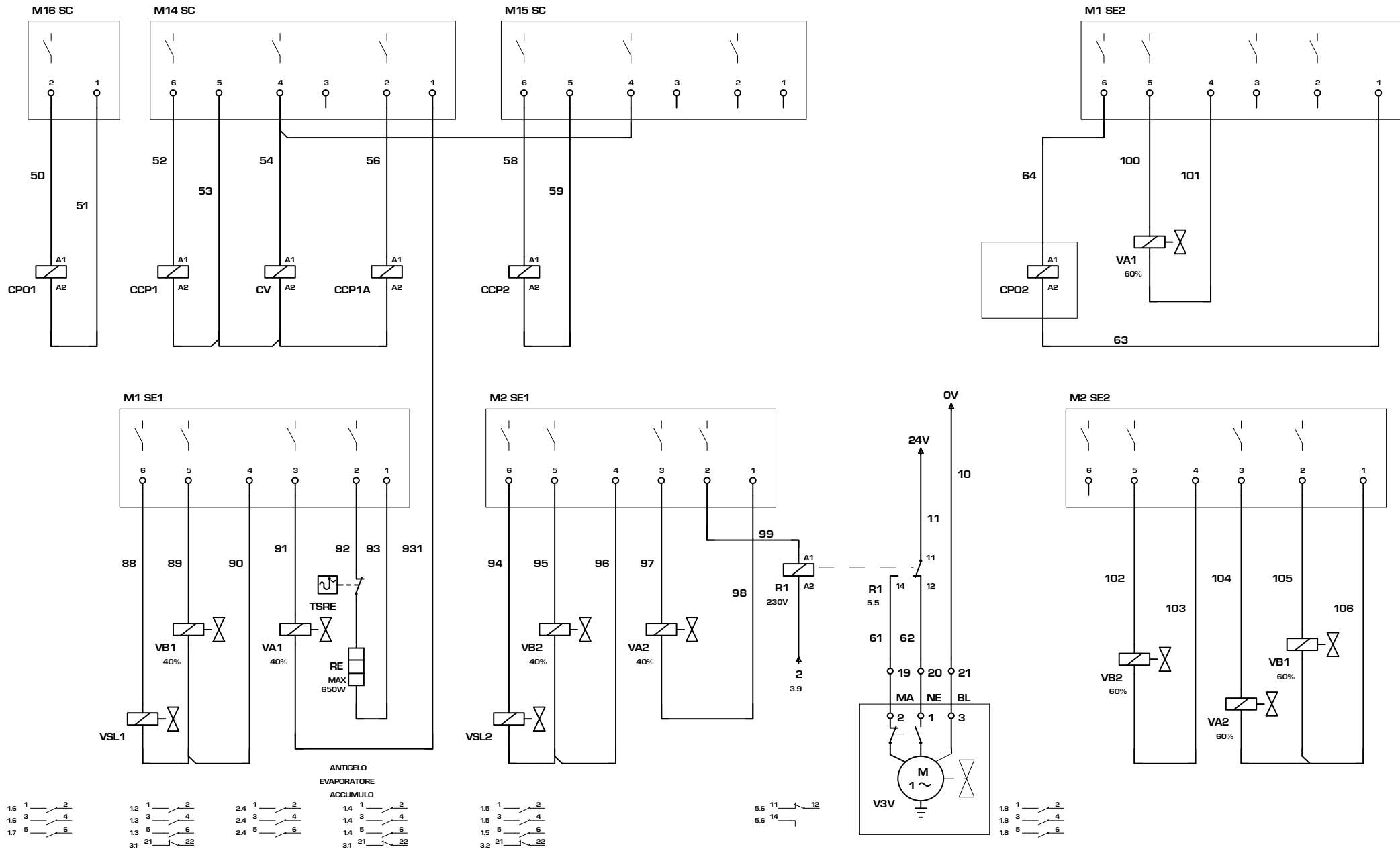


COLLEGAMENTO SICUREZZE / SAFETIES CONNECTIONS

COMANDO A DISTANZA / REMOTE CONTROL



COLLEGAMENTO CARICHI / LOAD CONNECTIONS



AERMEC S.P.A.
BEVILACQUA (VERONA) ITALY

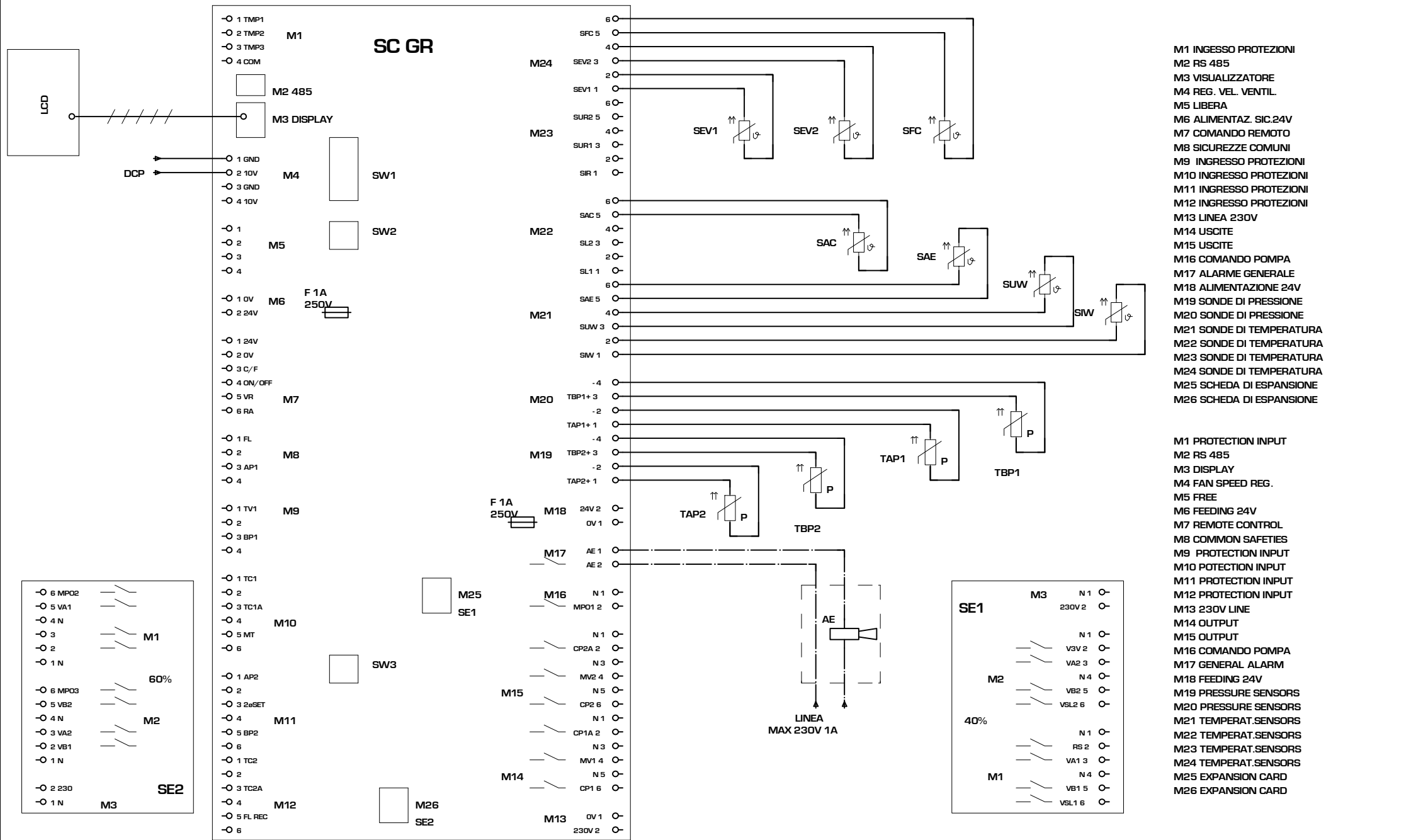
AERMEC

SOSTITUISCE
SOSTITUITO
MODELLO 500-550 FCA
DATA 09.Mar.2004
DISEGNATO Crivellaro

PARTICOLARE SCHEMA ELETTRICO

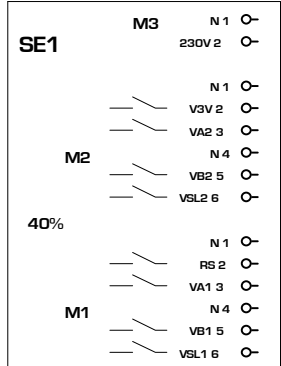
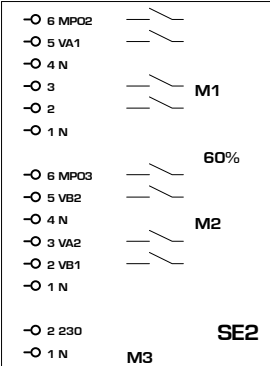
CODICE 6019110

PAG 5
DI 7

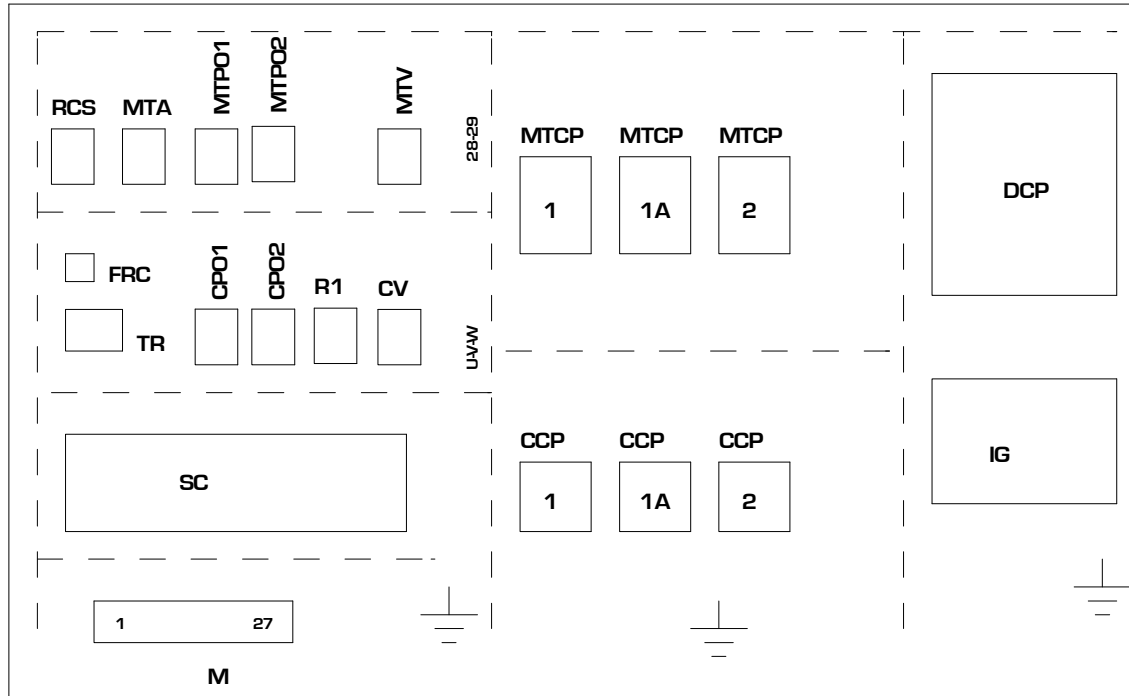


- M1 INGESSO PROTEZIONI
- M2 RS 485
- M3 VISUALIZZATORE
- M4 REG. VEL. VENTIL.
- M5 LIBERA
- M6 ALIMENTAZ. SIC.24V
- M7 COMANDO REMOTO
- M8 SICUREZZE COMUNI
- M9 INGRESSO PROTEZIONI
- M10 INGRESSO PROTEZIONI
- M11 INGRESSO PROTEZIONI
- M12 INGRESSO PROTEZIONI
- M13 LINEA 230V
- M14 USCITE
- M15 USCITE
- M16 COMANDO POMPA
- M17 ALARME GENERALE
- M18 ALIMENTAZIONE 24V
- M19 SONDE DI PRESSIONE
- M20 SONDE DI PRESSIONE
- M21 SONDE DI TEMPERATURA
- M22 SONDE DI TEMPERATURA
- M23 SONDE DI TEMPERATURA
- M24 SONDE DI TEMPERATURA
- M25 SCHEDE DI ESPANSIONE
- M26 SCHEDE DI ESPANSIONE

- M1 PROTECTION INPUT
- M2 RS 485
- M3 DISPLAY
- M4 FAN SPEED REG.
- M5 FREE
- M6 FEEDING 24V
- M7 REMOTE CONTROL
- M8 COMMON SAFETIES
- M9 PROTECTION INPUT
- M10 PROTECTION INPUT
- M11 PROTECTION INPUT
- M12 PROTECTION INPUT
- M13 230V LINE
- M14 OUTPUT
- M15 OUTPUT
- M16 COMANDO POMPA
- M17 GENERAL ALARM
- M18 FEEDING 24V
- M19 PRESSURE SENSORS
- M20 PRESSURE SENSORS
- M21 TEMPERAT.SENSORS
- M22 TEMPERAT.SENSORS
- M23 TEMPERAT.SENSORS
- M24 TEMPERAT.SENSORS
- M25 EXPANSION CARD
- M26 EXPANSION CARD



DISPOSIZIONE COMPONENTI/LAY-OUT OF SWITCHBOARD



NRA 0500-0550 FC 230V F3 - F4 cod. 6019120_00

NOTA

Gli schemi elettrici sono soggetti ad aggiornamento; è obbligatorio fare riferimento allo schema elettrico allegato all'apparecchio.

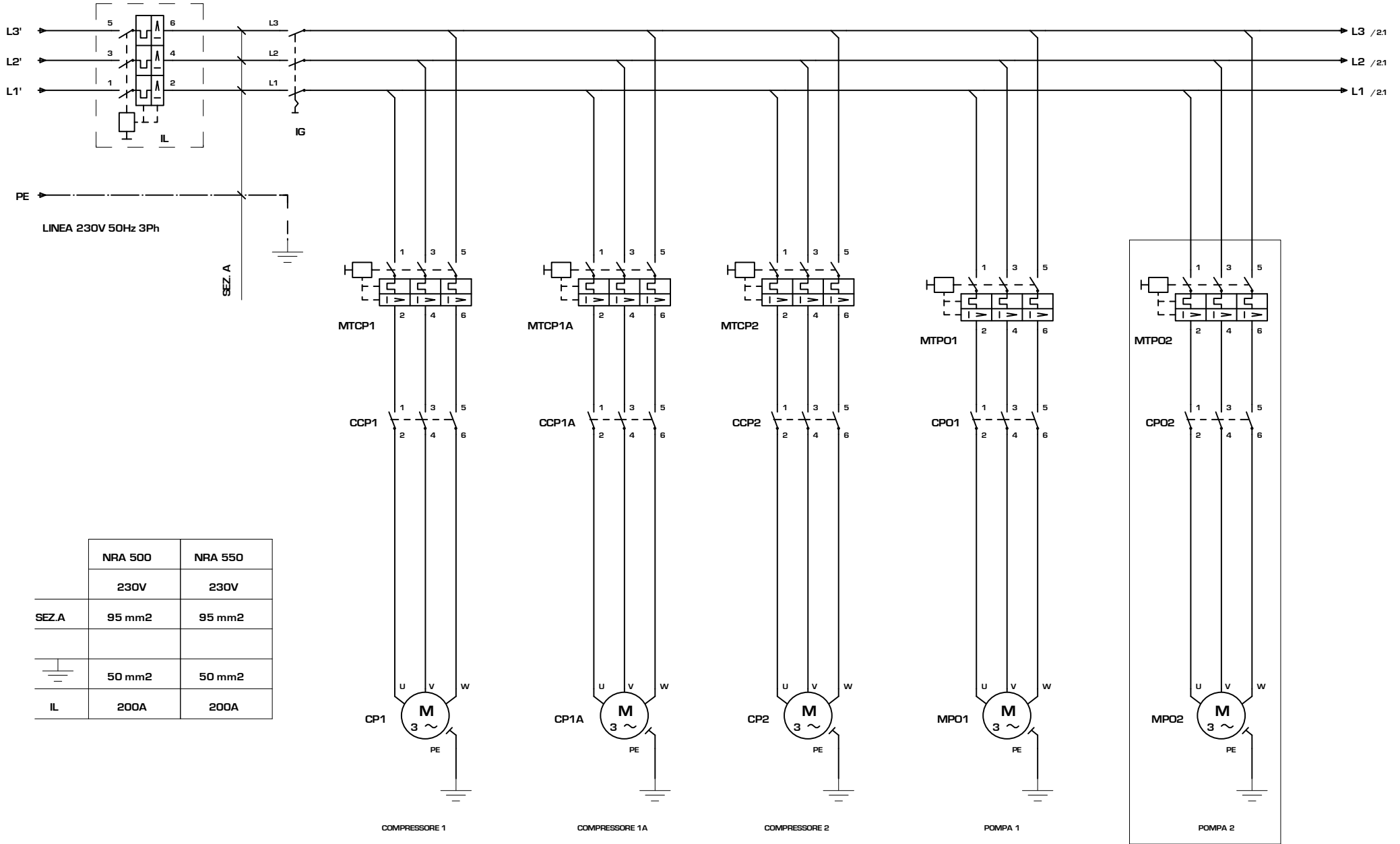
Wiring diagrams are subject to modification. Therefore, always refer to the wiring diagram inside the unit

Les schémas électriques sont soumis à des mises à jour; se reporter au schéma électrique en pièce jointe à l'appareil.

Die elektrischen Schaltpläne können immer wieder geändert werden; es ist immer der mit dem Gerät mitgelieferte Schaltplan zu beachten.

Los esquemas eléctricos están sujetos a actualizaciones; es necesario consultar el esquema eléctrico adjunto al aparato.

COLLEGAMENTO ALIMENTAZIONE/ POWER CONNECTIONS



	NRA 500	NRA 550
	230V	230V
SEZ.A	95 mm ²	95 mm ²
	50 mm ²	50 mm ²
IL	200A	200A

IND	DATA	MODIFICHE

AERMEC S.P.A.
BEVILACQUA (VERONA) ITALY

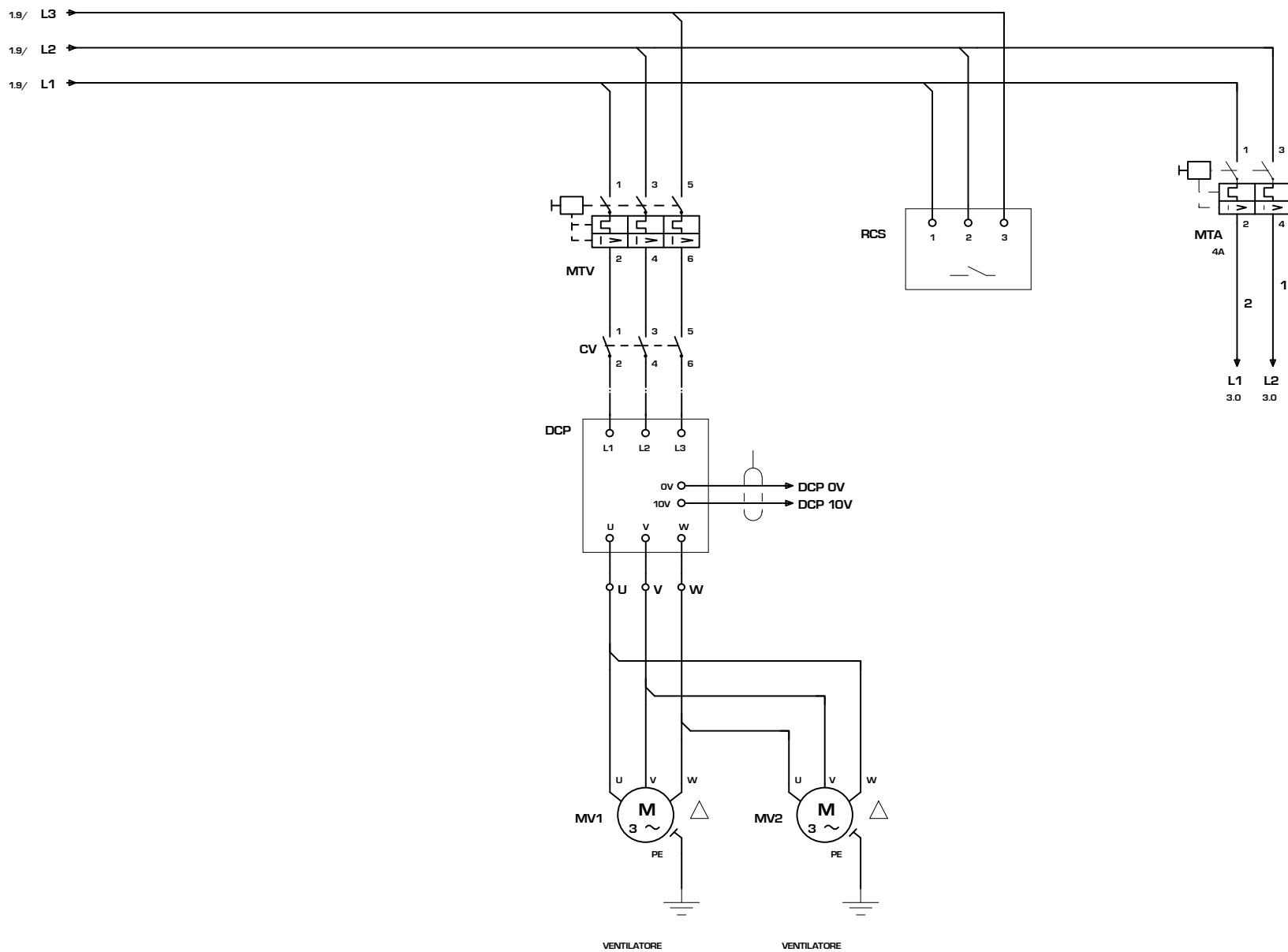
AERMEC

SOSTITUISCE	MODELLO	500-550 FCA
SOSTITUITO	DATA	12.Lug.2006
DISEGNATO	Crivellaro	

PARTICOLARE SCHEMA ELETTRICO

CODICE **6019120**

PAG 1
DI 7



IND	DATA	MODIFICHE

AERMEC S.P.A.
BEVILACQUA (VERONA) ITALY



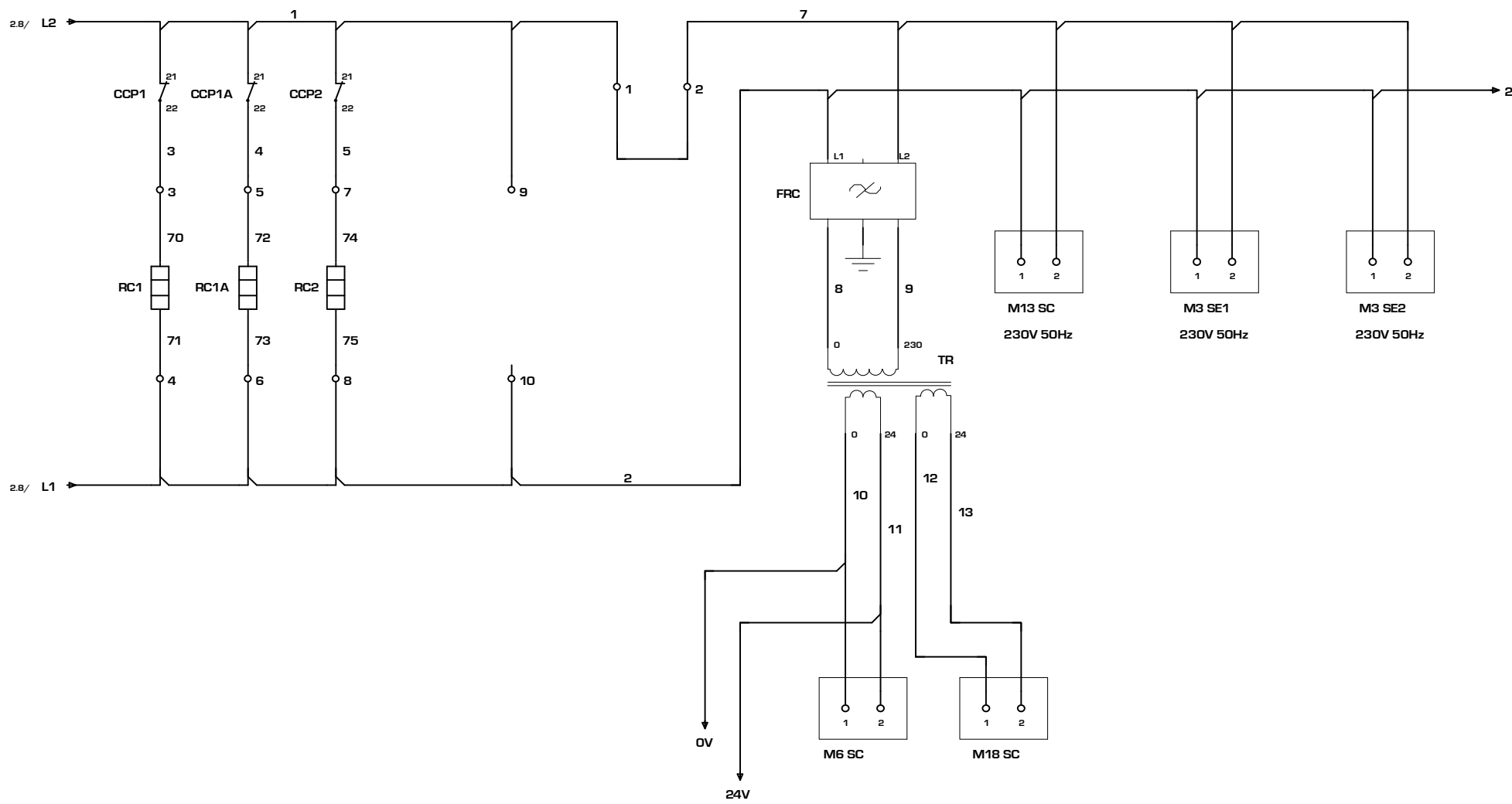
SOSTITUISCE
SOSTITUITO
DATA 12.Lug.2006

MODELLO 500-550 FCA
DISEGNATO CRI

PARTICOLARE SCHEMA ELETTRICO
CODICE 6019120

PAG 2
DI 7

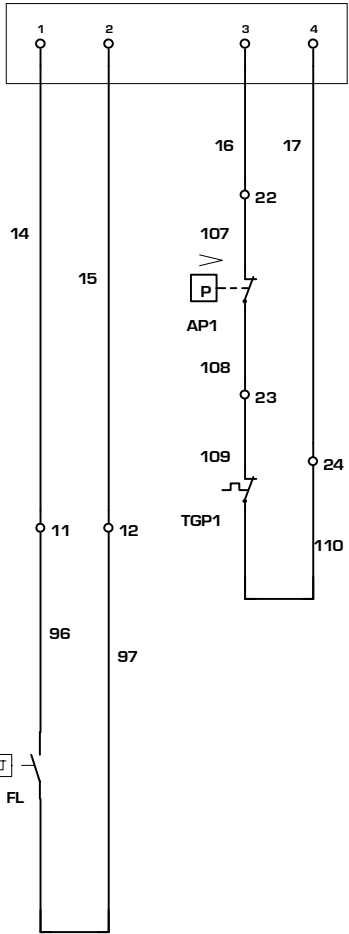
CIRCUITO AUSILIARIO/AUXILIARY CONNECTIONS



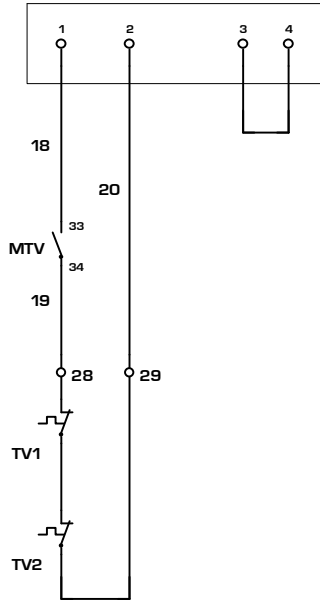
COLLEGAMENTO SICUREZZE / SAFETIES CONNECTIONS

COMANDO A DISTANZA / REMOTE CONTROL

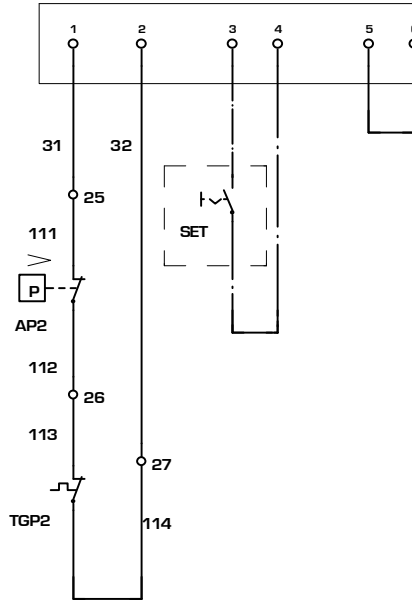
M8 SC



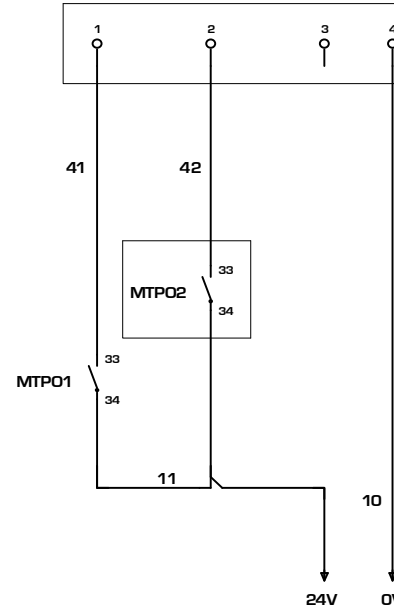
M9 SC



M11 SC

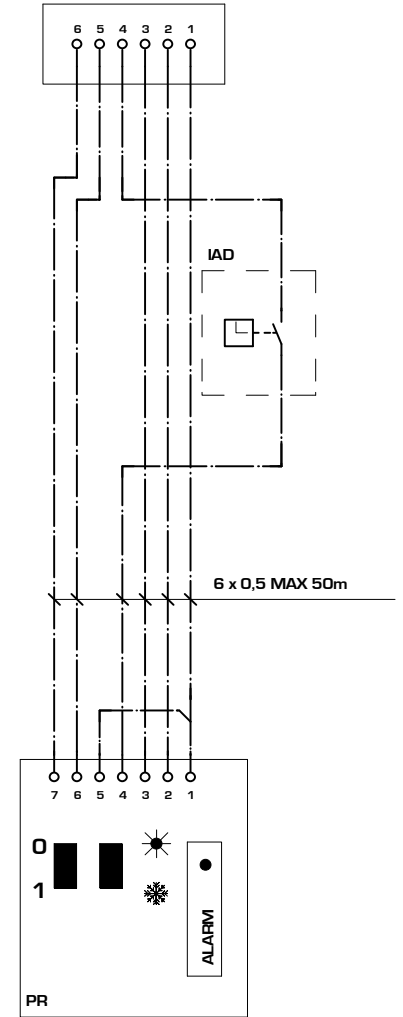


M1 SC

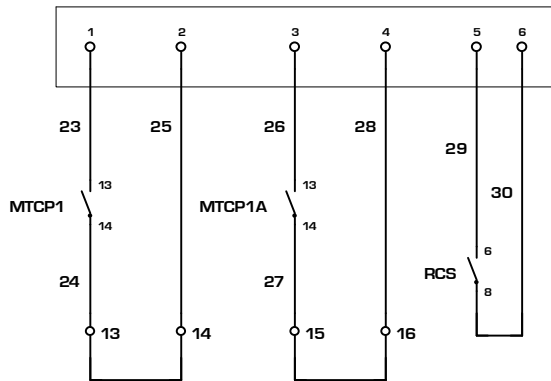


REMOTE CONTROL

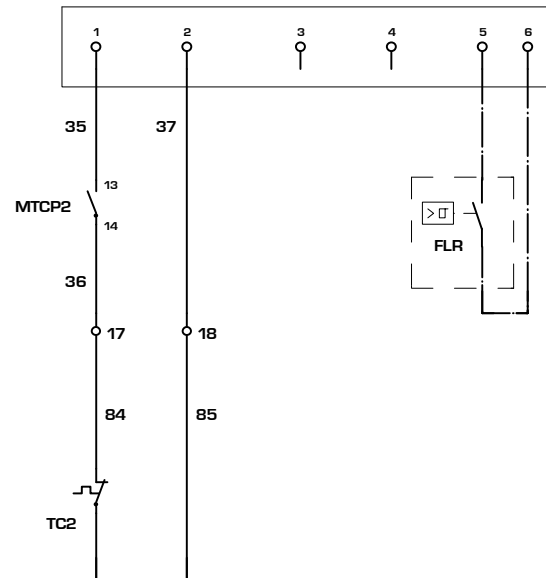
M7 SC



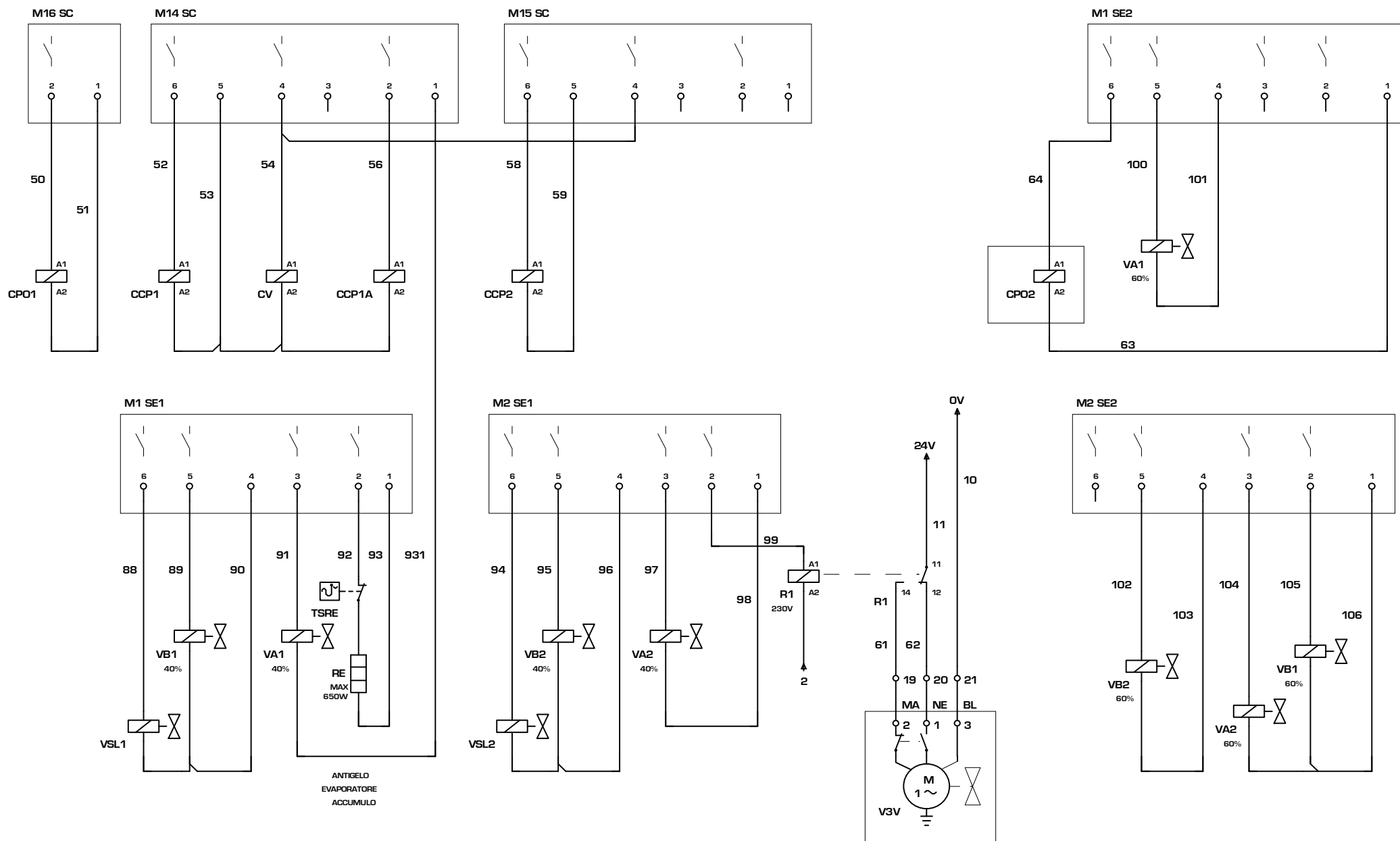
M10 SC



M12 SC



COLLEGAMENTO CARICHI / LOAD CONNECTIONS



IND	DATA	MODIFICHE

AERMEC S.P.A.
BEVILACQUA (VERONA) ITALY

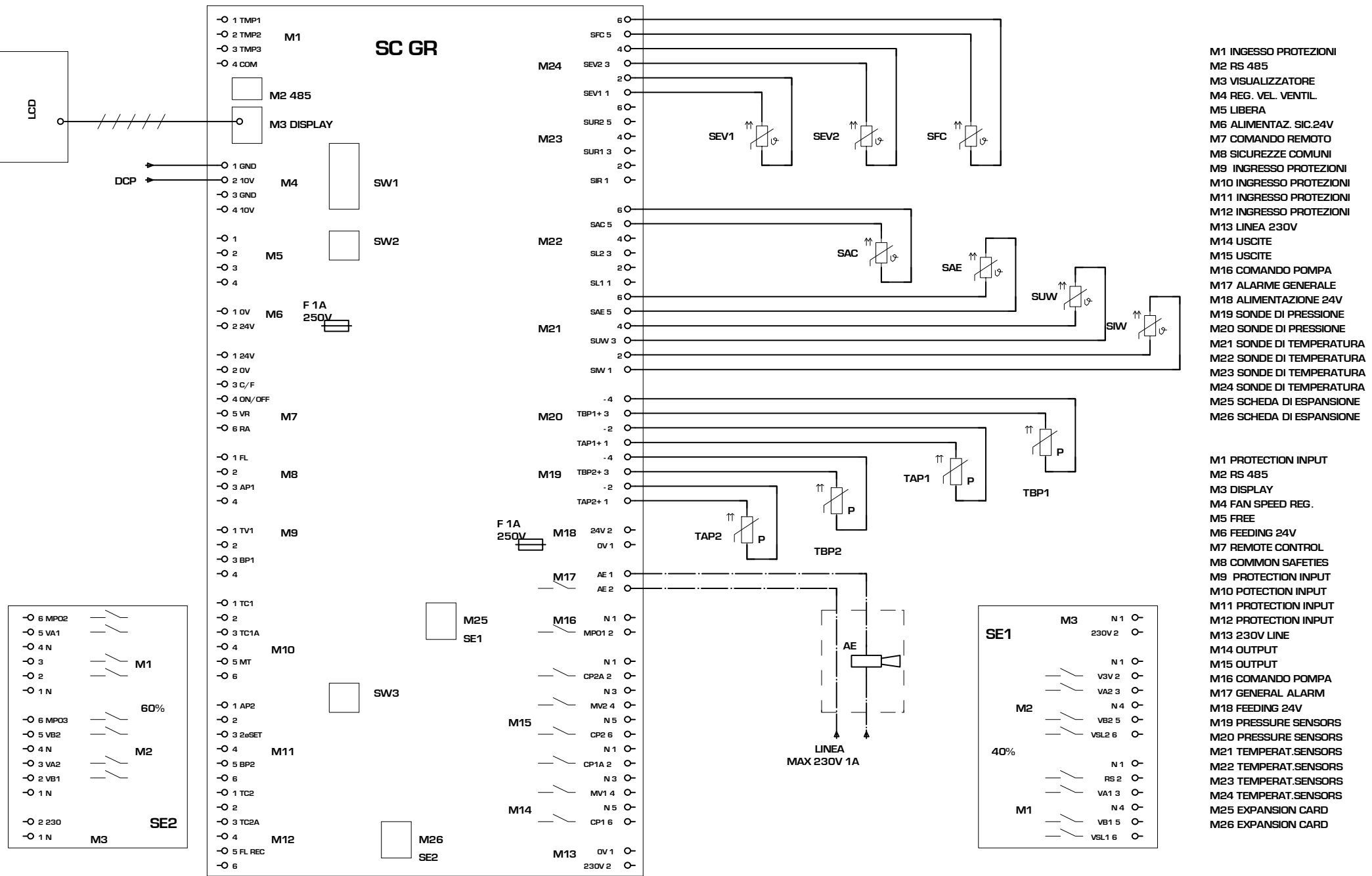


SOSTITUISCE	MODELLO	500-550 FCA
SOSTITUITO	DATA	12.Lug.2006
DISEGNATO	Crivellaro	

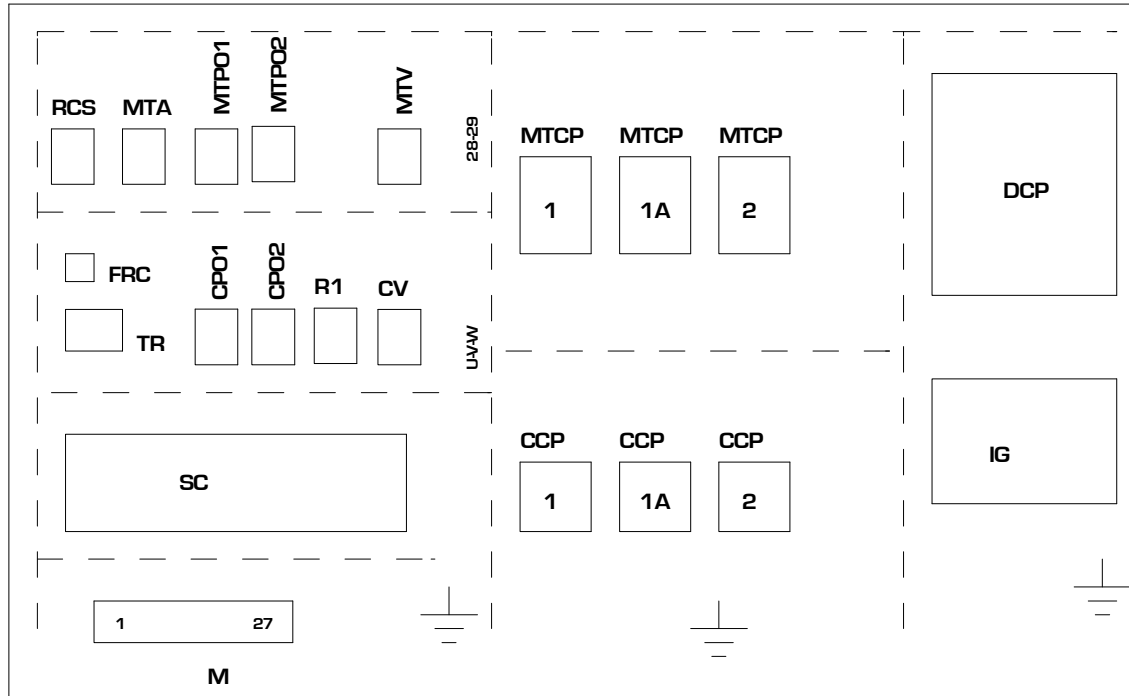
PARTICOLARE SCHEMA ELETTRICO

CODICE **6019120**

PAG 5
DI 7



DISPOSIZIONE COMPONENTI/LAY-OUT OF SWITCHBOARD



IND	DATA	MODIFICHE

AERMEC S.P.A.
BEVILACQUA (VERONA) ITALY

AERMEC

SOSTITUISCE	MODELLO	500-550 FCA
SOSTITUITO	DATA	12.Lug.2006
DATA	DISEGNATO	Crivellaro

PARTICOLARE	SCHEMA ELETTRICO	PAG	7
CODICE	6019120	DI	7

NRA 0500-0550 H 00 cod. 6881110_00

NOTA

Gli schemi elettrici sono soggetti ad aggiornamento; è obbligatorio fare riferimento allo schema elettrico allegato all'apparecchio.

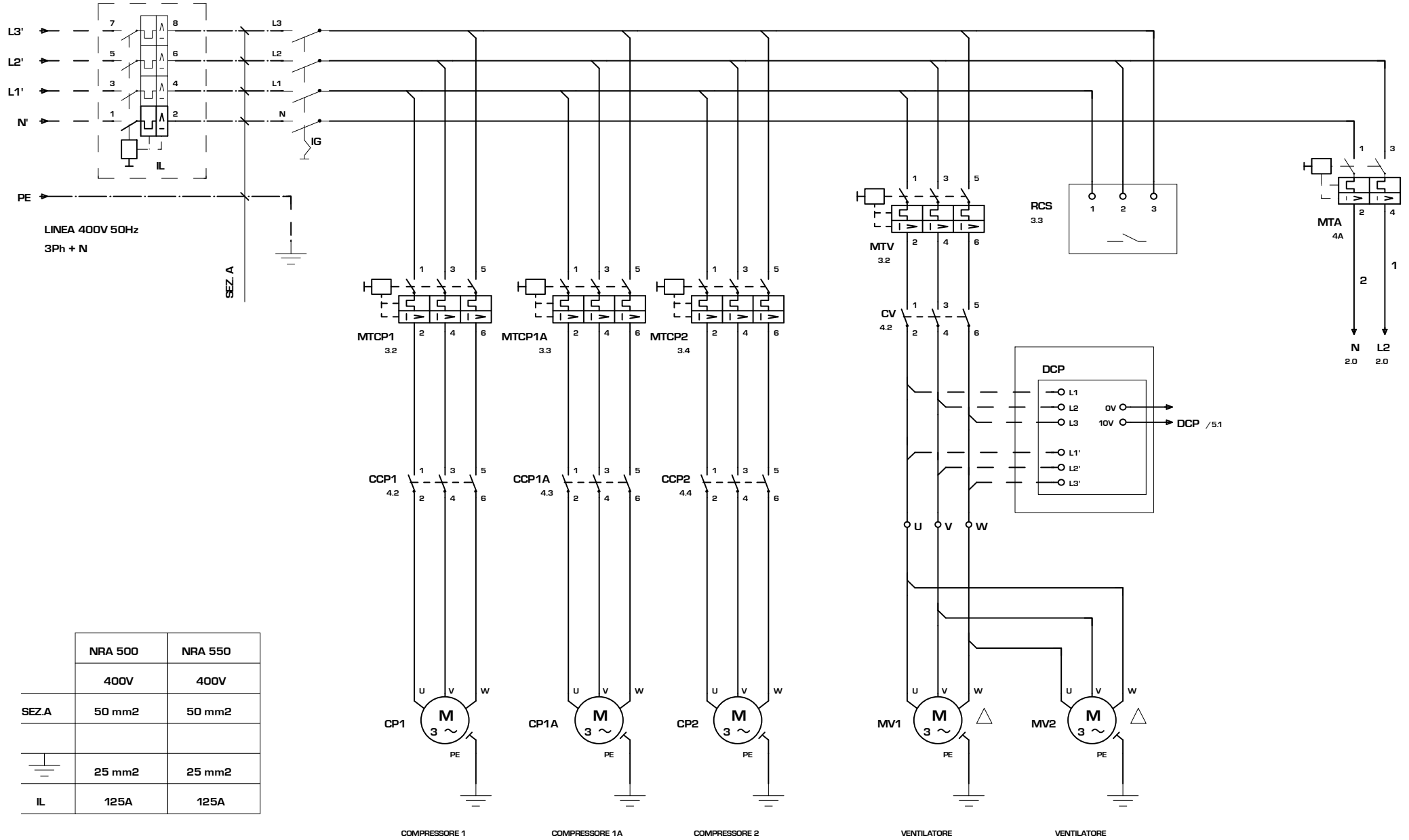
Wiring diagrams are subject to modification. Therefore, always refer to the wiring diagram inside the unit

Les schémas électriques sont soumis à des mises à jour; se reporter au schéma électrique en pièce jointe à l'appareil.

Die elektrischen Schaltpläne können immer wieder geändert werden; es ist immer der mit dem Gerät mitgelieferte Schaltplan zu beachten.

Los esquemas eléctricos están sujetos a actualizaciones; es necesario consultar el esquema eléctrico adjunto al aparato.

COLLEGAMENTO ALIMENTAZIONE/ POWER CONNECTIONS



	NRA 500	NRA 550
	400V	400V
SEZ.A	50 mm ²	50 mm ²
	25 mm ²	25 mm ²
IL	125A	125A

AERMEC S.P.A.
BEVILACQUA (VERONA) ITALY

AERMEC

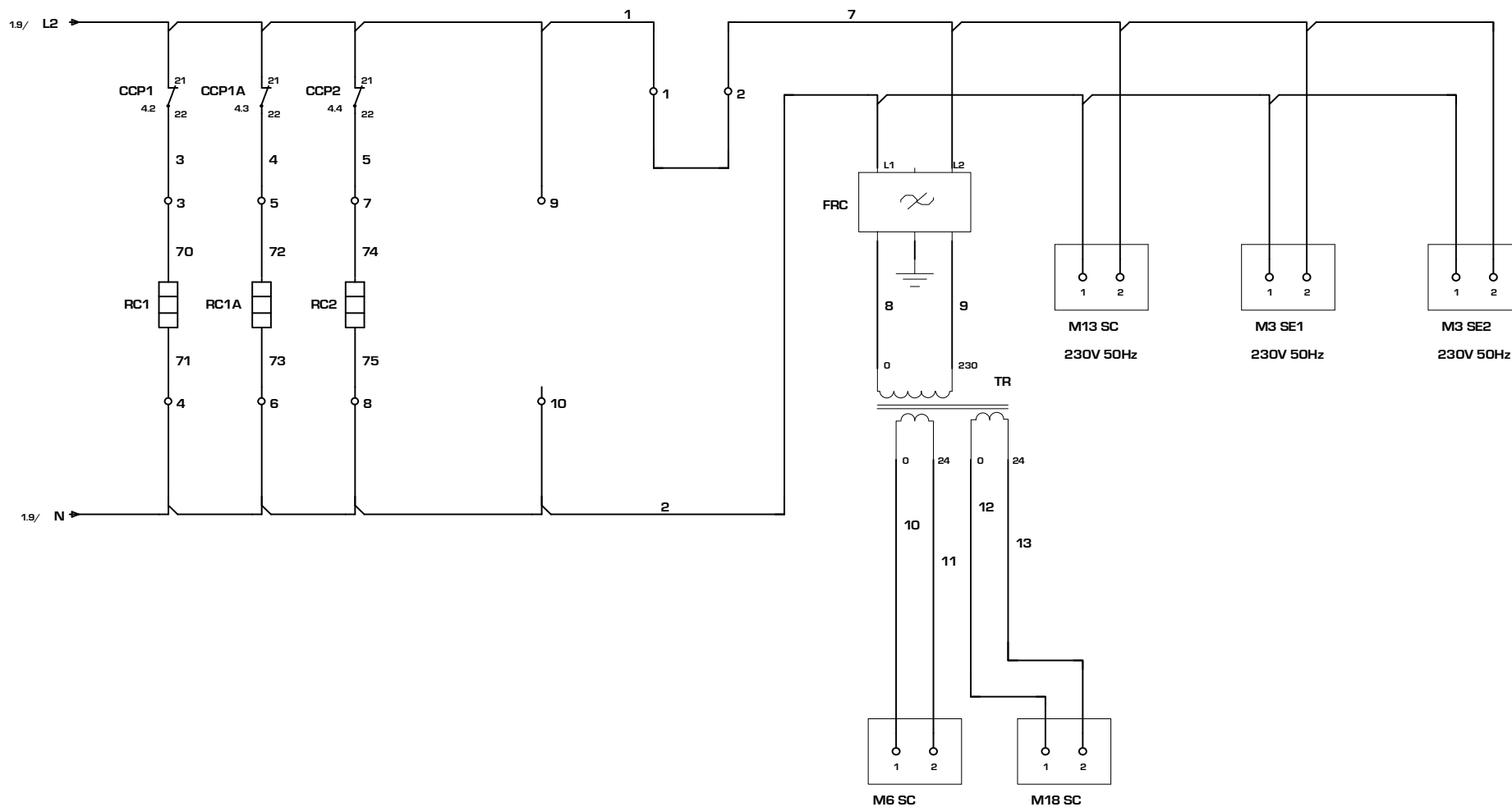
SOSTITUISCE
SOSTITUITO
MODELLO 500-550H
DATA 10.Mar.2004
DISEGNATO Crivellaro

PARTICOLARE SCHEMA ELETTRICO

CODICE 68811.10

PAG 1
DI 6

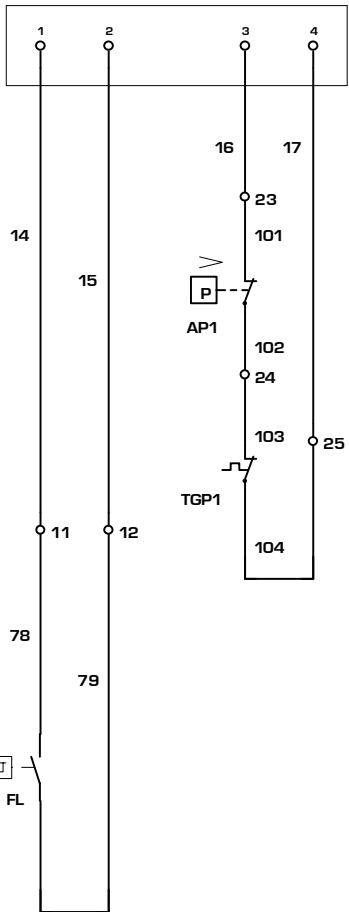
CIRCUITO AUSILIARIO/ AUXILIARY CONNECTIONS



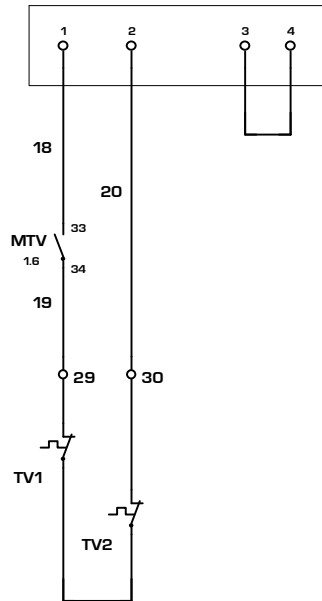
COLLEGAMENTO SICUREZZE / SAFETIES CONNECTIONS

COMANDO A DISTANZA / REMOTE CONTROL

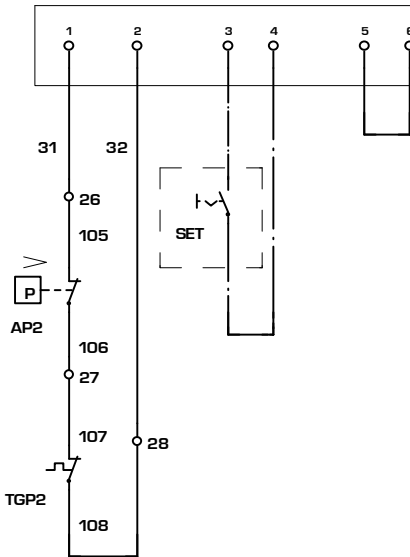
M8 SC



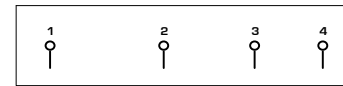
M9 SC



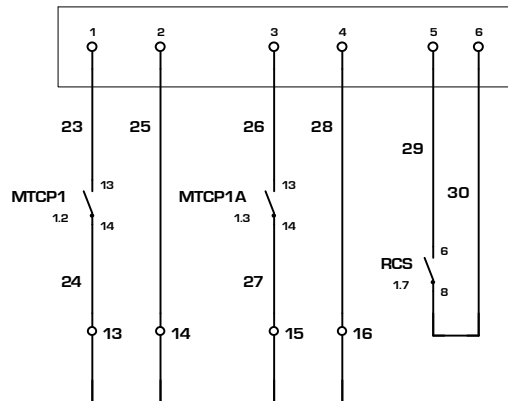
M11 SC



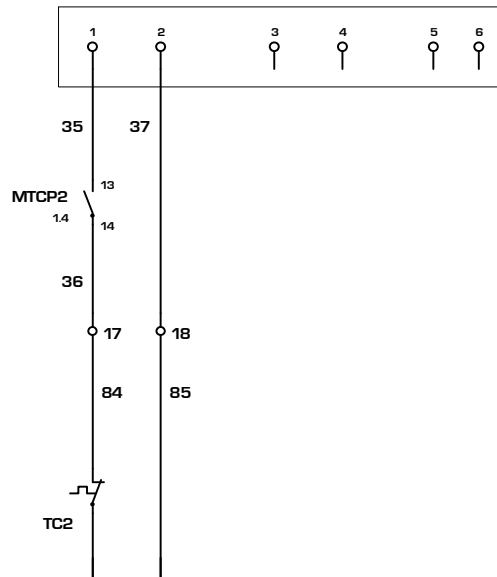
M1 SC



M10 SC

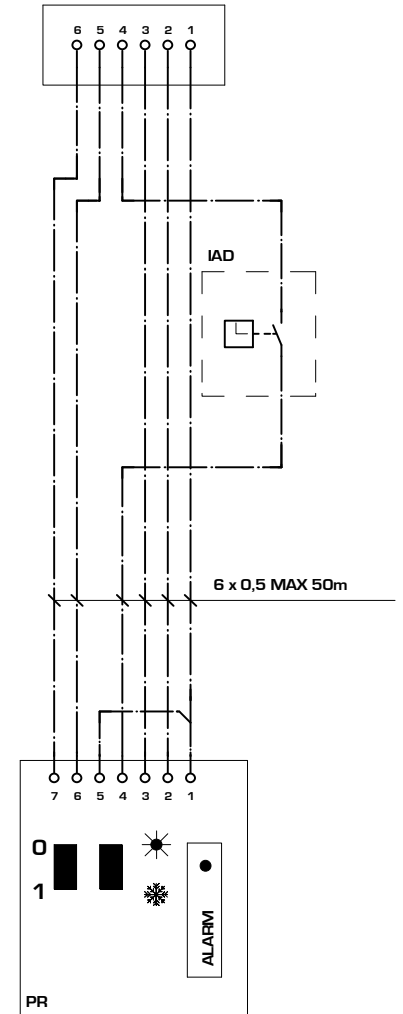


M12 SC

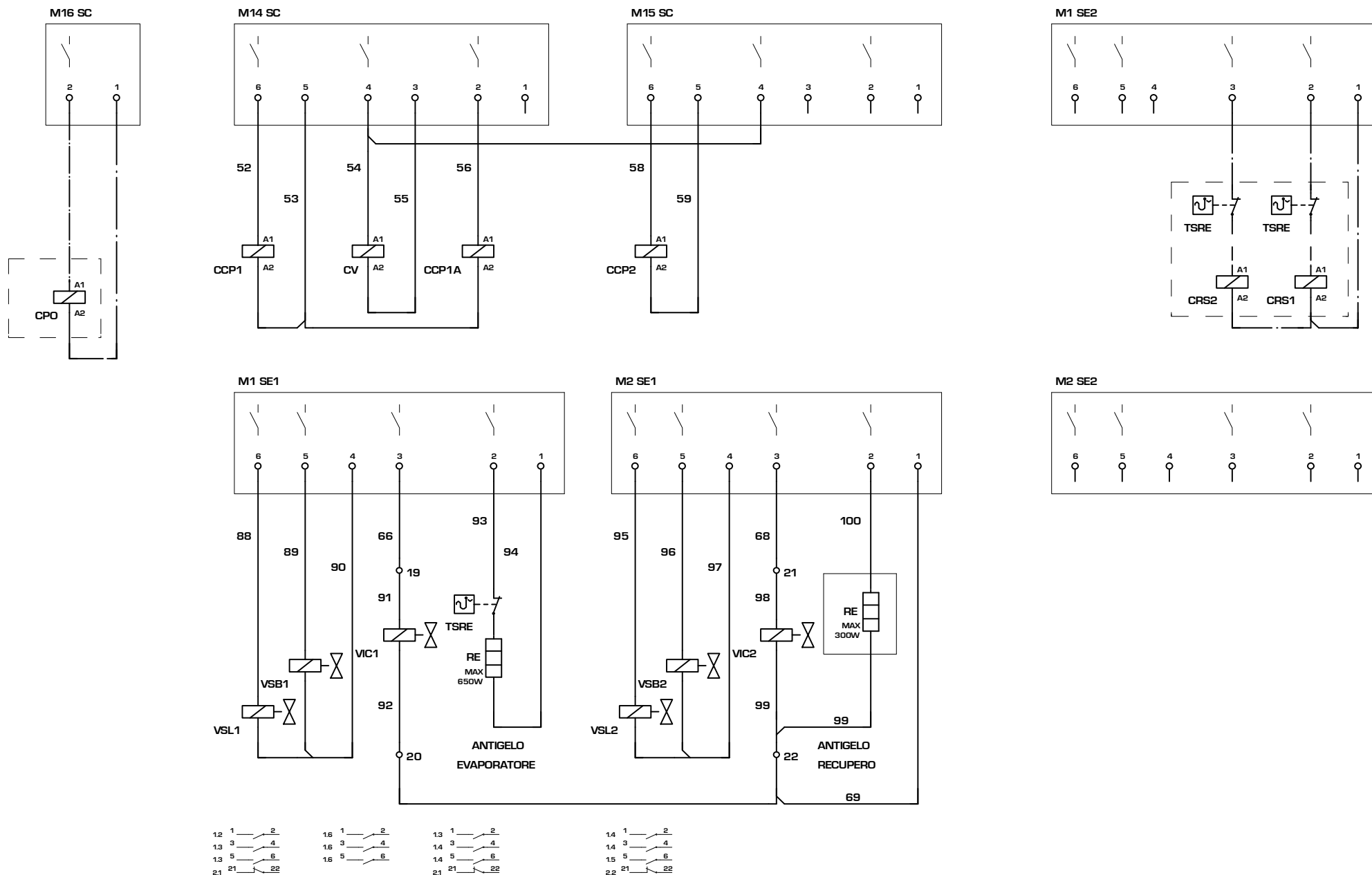


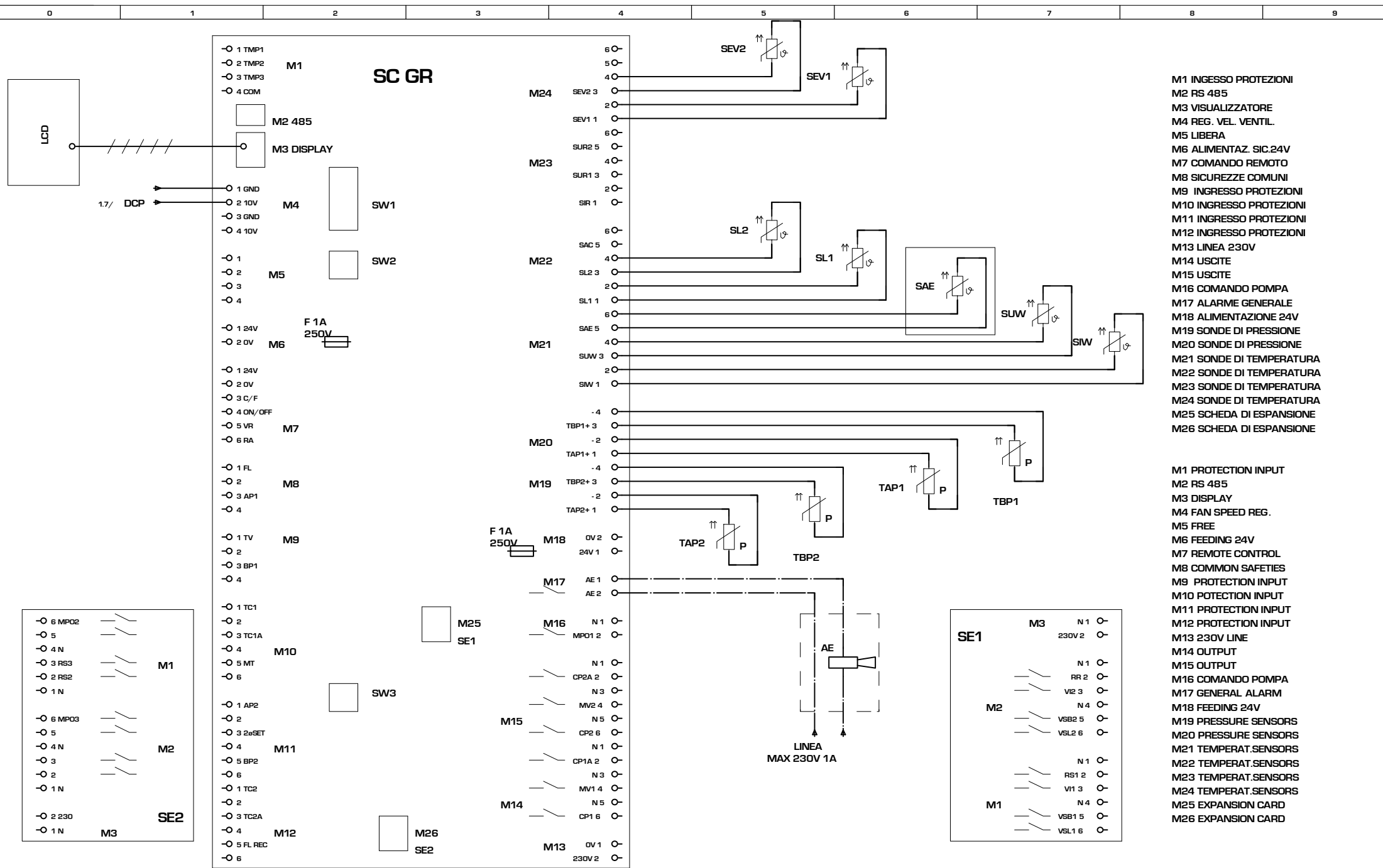
REMOTE CONTROL

M7 SC



COLLEGAMENTO CARICHI / LOAD CONNECTIONS





- M1 INGRESSO PROTEZIONI
- M2 RS 485
- M3 VISUALIZZATORE
- M4 REG. VEL. VENTIL.
- M5 LIBERA
- M6 ALIMENTAZ. SIC.24V
- M7 COMANDO REMOTO
- M8 SICUREZZE COMUNI
- M9 INGRESSO PROTEZIONI
- M10 INGRESSO PROTEZIONI
- M11 INGRESSO PROTEZIONI
- M12 INGRESSO PROTEZIONI
- M13 LINEA 230V
- M14 USCITE
- M15 USCITE
- M16 COMANDO POMPA
- M17 ALARME GENERALE
- M18 ALIMENTAZIONE 24V
- M19 SONDE DI PRESSIONE
- M20 SONDE DI PRESSIONE
- M21 SONDE DI TEMPERATURA
- M22 SONDE DI TEMPERATURA
- M23 SONDE DI TEMPERATURA
- M24 SONDE DI TEMPERATURA
- M25 SCHEDA DI ESPANSIONE
- M26 SCHEDA DI ESPANSIONE

- M1 PROTECTION INPUT
- M2 RS 485
- M3 DISPLAY
- M4 FAN SPEED REG.
- M5 FREE
- M6 FEEDING 24V
- M7 REMOTE CONTROL
- M8 COMMON SAFETIES
- M9 PROTECTION INPUT
- M10 POTECTION INPUT
- M11 PROTECTION INPUT
- M12 PROTECTION INPUT
- M13 230V LINE
- M14 OUTPUT
- M15 OUTPUT
- M16 COMANDO POMPA
- M17 GENERAL ALARM
- M18 FEEDING 24V
- M19 PRESSURE SENSORS
- M20 PRESSURE SENSORS
- M21 TEMPERAT.SENSORS
- M22 TEMPERAT.SENSORS
- M23 TEMPERAT.SENSORS
- M24 TEMPERAT.SENSORS
- M25 EXPANSION CARD
- M26 EXPANSION CARD

AERMEC S.P.A.
BEVILACQUA (VERONA) ITALY

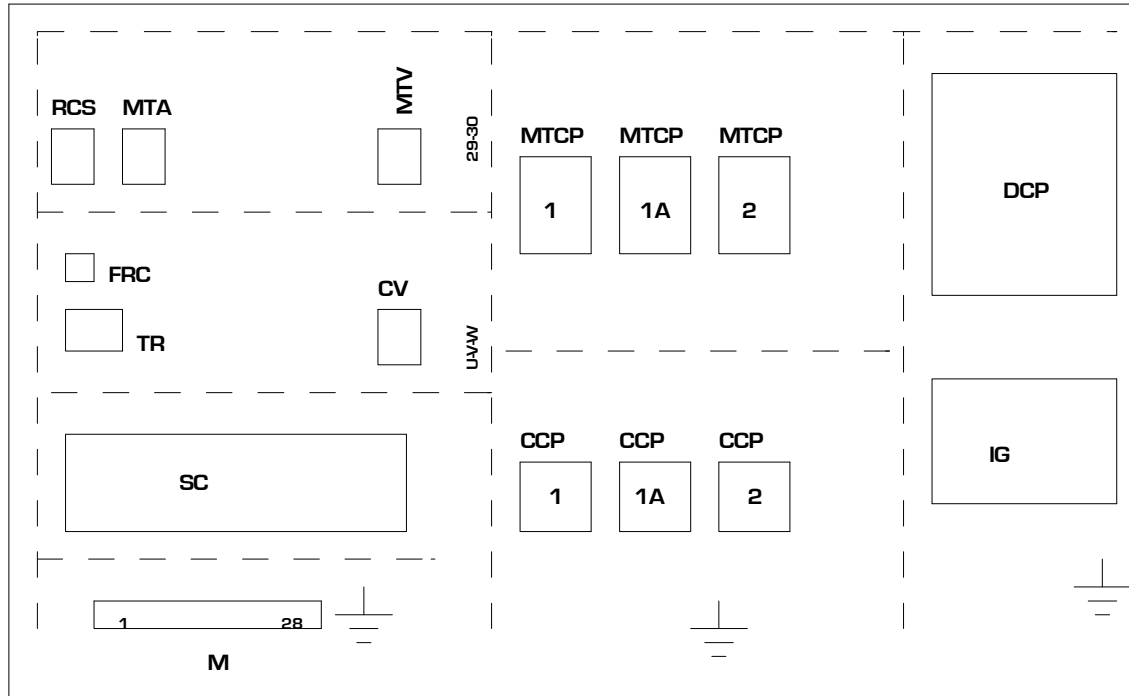


SOSTITUISCE
SOSTITUITO
MODELLO 500-550H
DATA 10.Mar.2004
DISEGNATO Crivellaro

PARTICOLARE SCHEMA ELETTRICO
CODICE 68811.10
PAG 5
DI 6

A termini delle vigenti leggi sui diritti di autore

DISPOSIZIONE COMPONENTI/LAY-OUT OF SWITCHBOARD



IND	DATA	MODIFICHE

AERMEC S.P.A.
BEVILACQUA (VERONA) ITALY



SOSTITUISCE	MODELLO	500-550H
SOSTITUITO	DATA	10.Mar.2004
DATA	DISEGNATO	Crivellaro

PARTICOLARE	SCHEMA ELETTRICO
CODICE	68811.10

NRA 0500-0550 H 01-02-03-04 cod. 6881410_01

NOTA

Gli schemi elettrici sono soggetti ad aggiornamento; è obbligatorio fare riferimento allo schema elettrico allegato all'apparecchio.

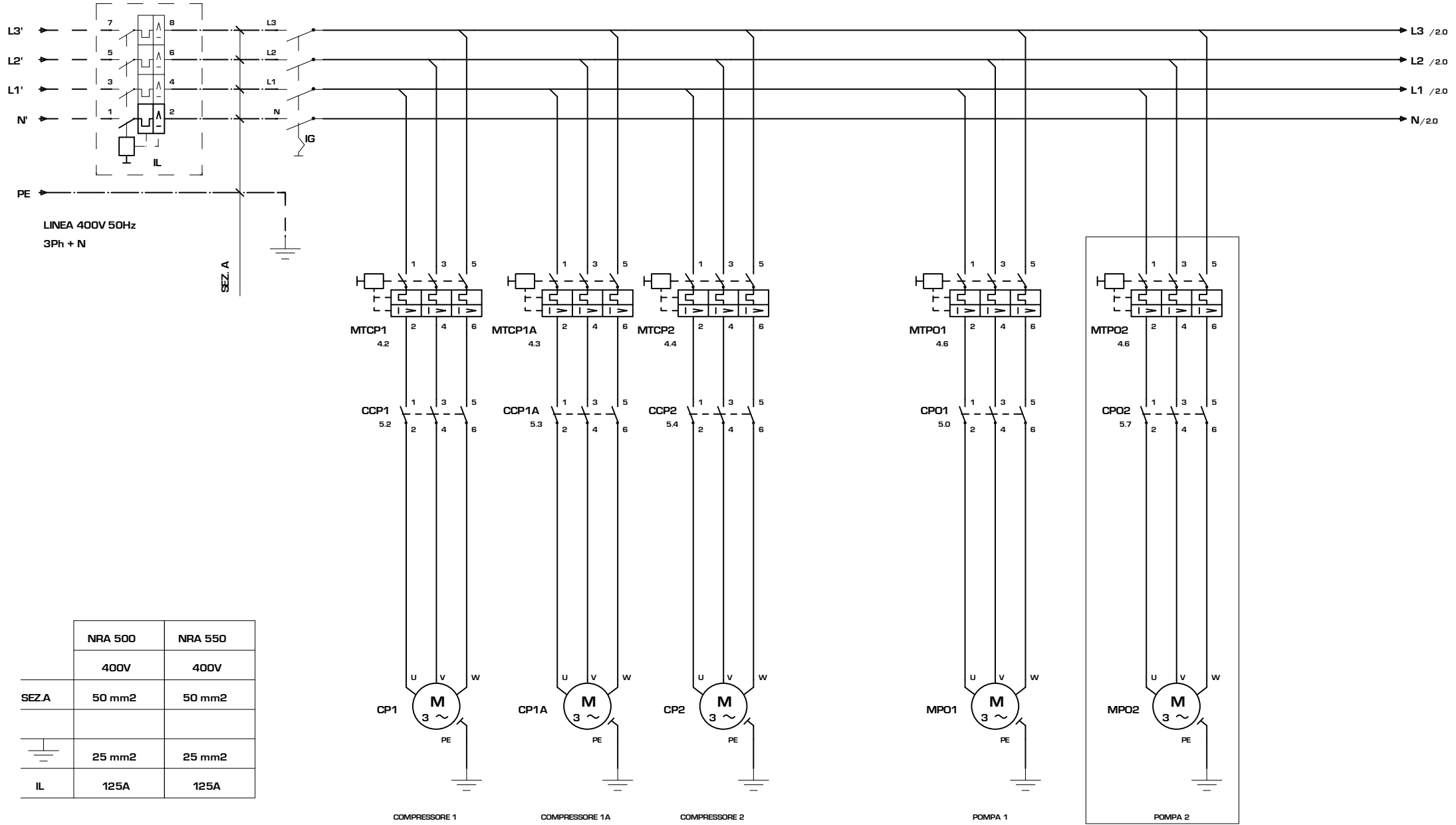
Wiring diagrams are subject to modification. Therefore, always refer to the wiring diagram inside the unit

Les schémas électriques sont soumis à des mises à jour; se reporter au schéma électrique en pièce jointe à l'appareil.

Die elektrischen Schaltpläne können immer wieder geändert werden; es ist immer der mit dem Gerät mitgelieferte Schaltplan zu beachten.

Los esquemas eléctricos están sujetos a actualizaciones; es necesario consultar el esquema eléctrico adjunto al aparato.

COLLEGAMENTO ALIMENTAZIONE/ POWER CONNECTIONS



	NRA 500	NRA 550
	400V	400V
SEZ.A	50 mm ²	50 mm ²
	25 mm ²	25 mm ²
IL	125A	125A

1	28/06/06	inserto P	Crivellaro	Zislo
IND	DATA	MODIFICHE		

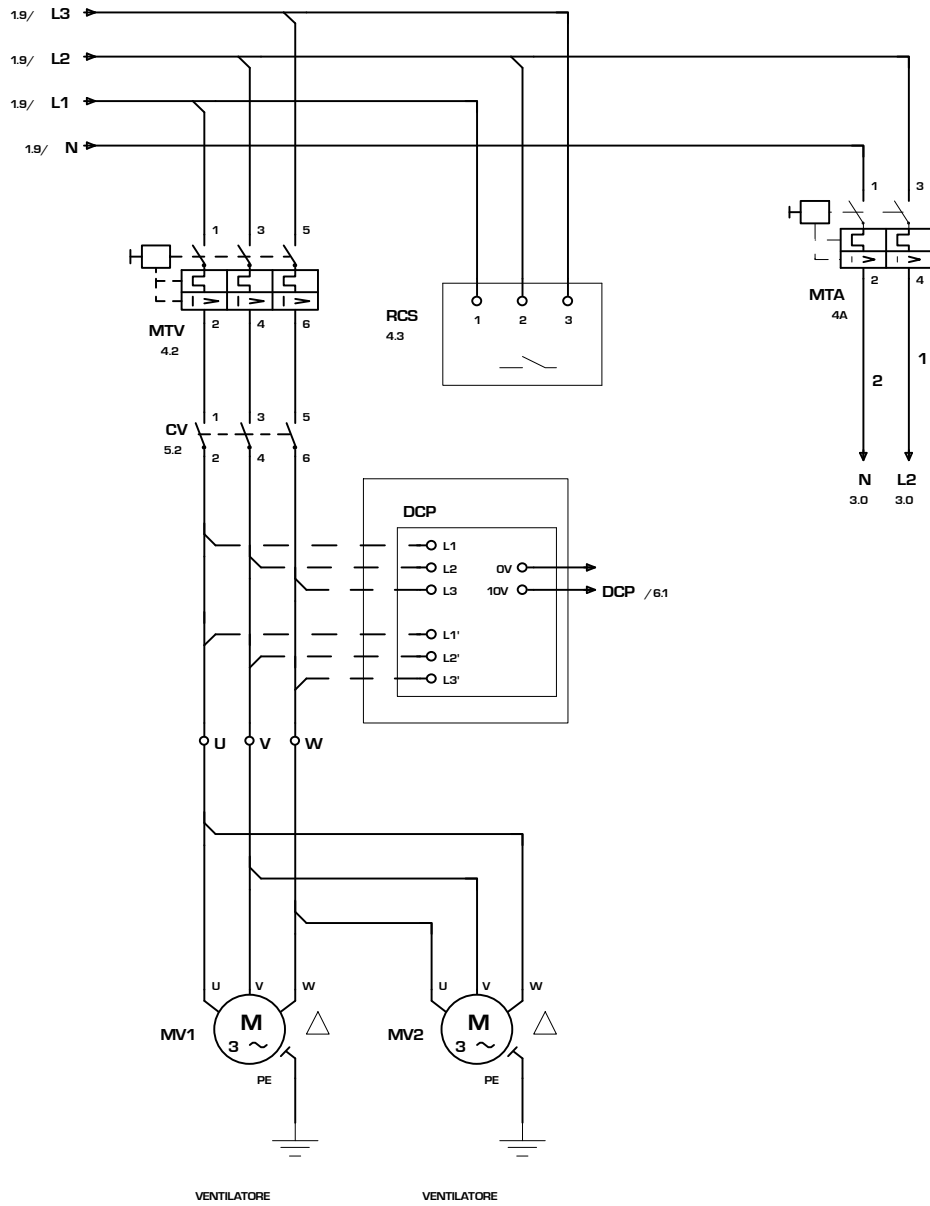
AERMEC S.P.A.
BEVILACQUA (VERONA) ITALY

AERMEC

SOSTITUISCE		MODELLO	500-550H 2P
SOSTITUITO		DATA	10.Mar.2004
DISEGNATO	Crivellaro		

PARTICOLARE	SCHEMA ELETTRICO	PAG	1
CODICE	68814.10	DI	7

COLLEGAMENTO ALIMENTAZIONE/ POWER CONNECTIONS



1	26/06/08	inserto P	Crivellaro	Zielo
IND	DATA	MODIFICHE		

AERMEC S.P.A.
BEVILACQUA (VERONA) ITALY

AERMEC

SOSTITUISCE		MODELLO	500-550H 2P
SOSTITUITO		DATA	10.Mar.2004
		DISEGNATO	Crivellaro

PARTICOLARE SCHEMA ELETTRICO

CODICE **68814.10**

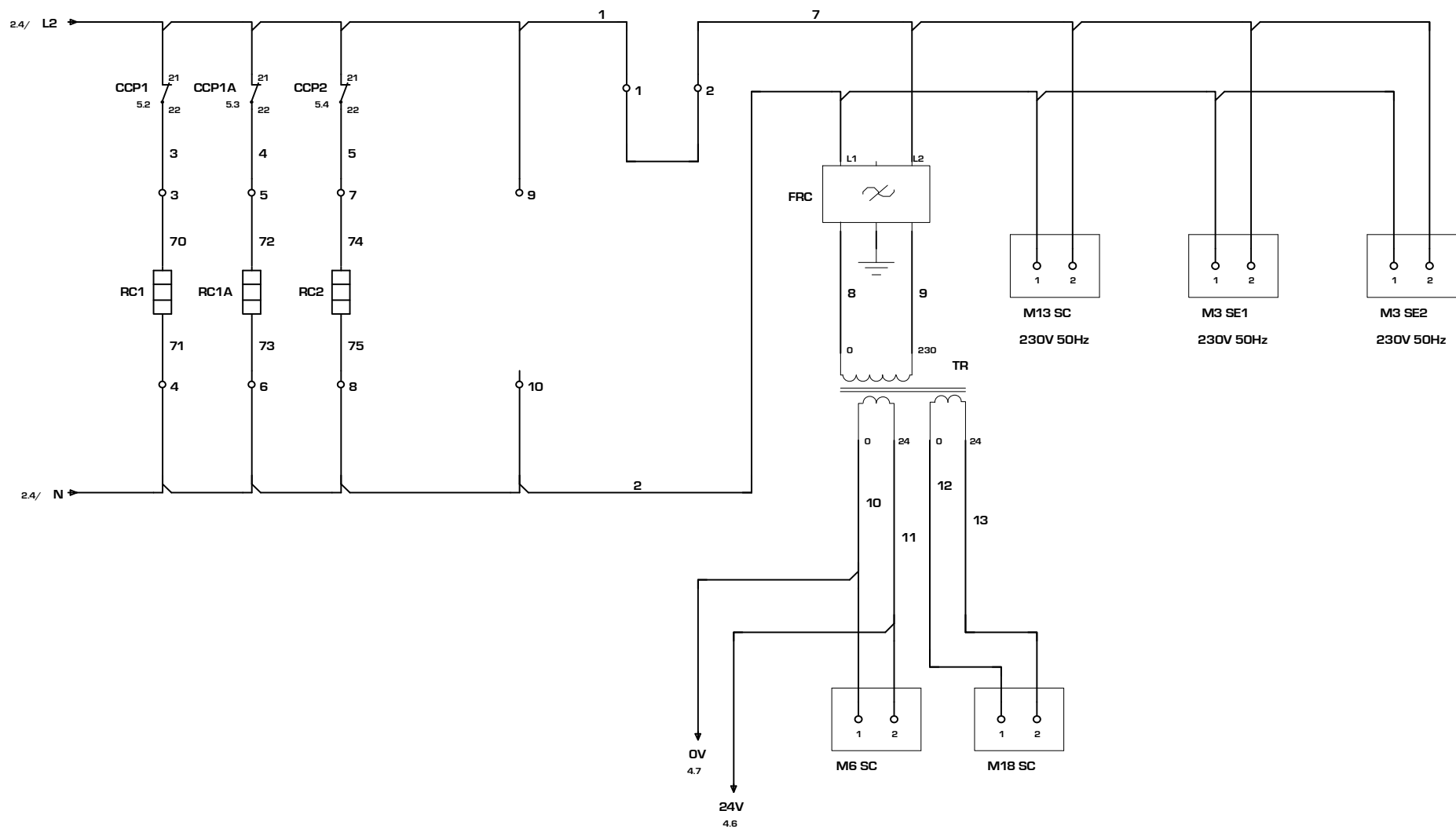
PAG **2**

DI **7**

Все каталоги и инструкции здесь: <https://splitsystema48.ru/instrukcii-po-ekspluatacii-kondicionerov.html>

UNI A3

CIRCUITO AUSILIARIO/ AUXILIARY CONNECTIONS



1	26/06/08	inserto P	Crivellaro	Zielo
IND	DATA	MODIFICHE		

AERMEC S.P.A.
BEVILACQUA (VERONA) ITALY



SOSTITUISCE		MODELLO	500-550H 2P
SOSTITUITO		DATA	10.Mar.2004
DISEGNATO	Crivellaro		

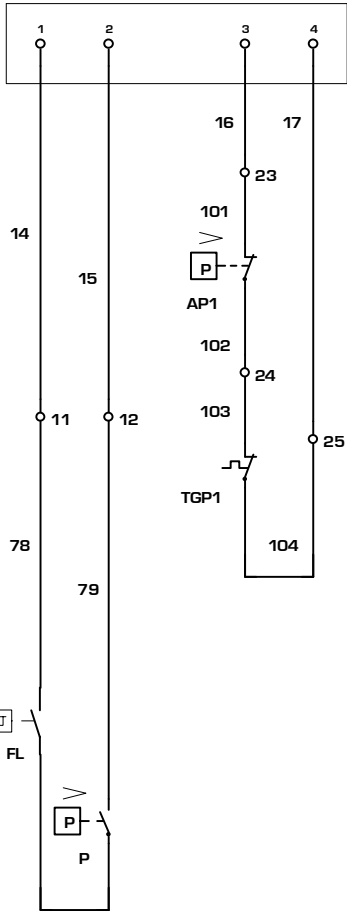
PARTICOLARE	SCHEMA ELETTRICO	PAG	3
CODICE	68814.10	DI	7

Все каталоги и инструкции здесь: <https://splitsistema48.ru/instrukcii-po-ekspluatcii-kondicionerov.html>

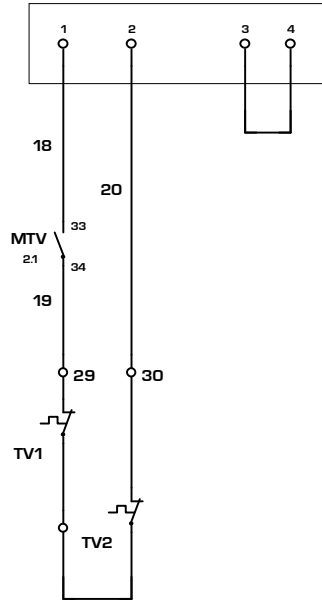
COLLEGAMENTO SICUREZZE / SAFETIES CONNECTIONS

COMANDO A DISTANZA / REMOTE CONTROL

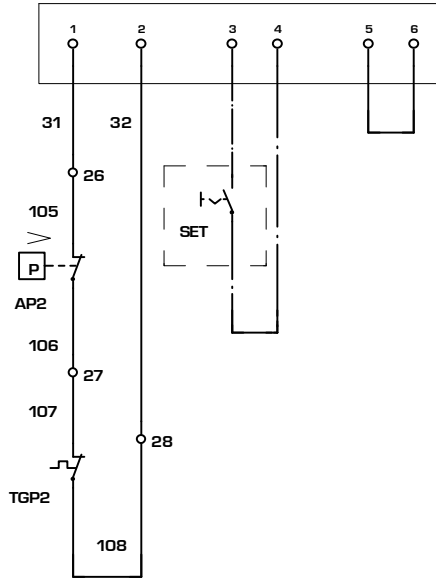
M8 SC



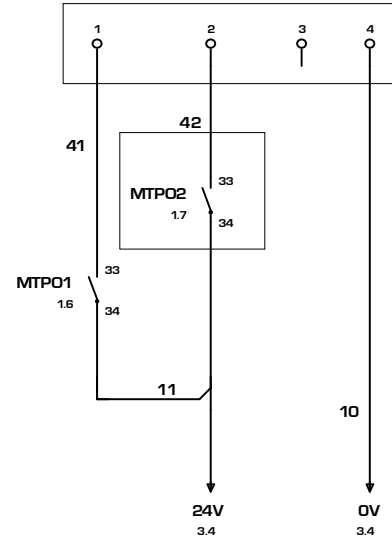
M9 SC



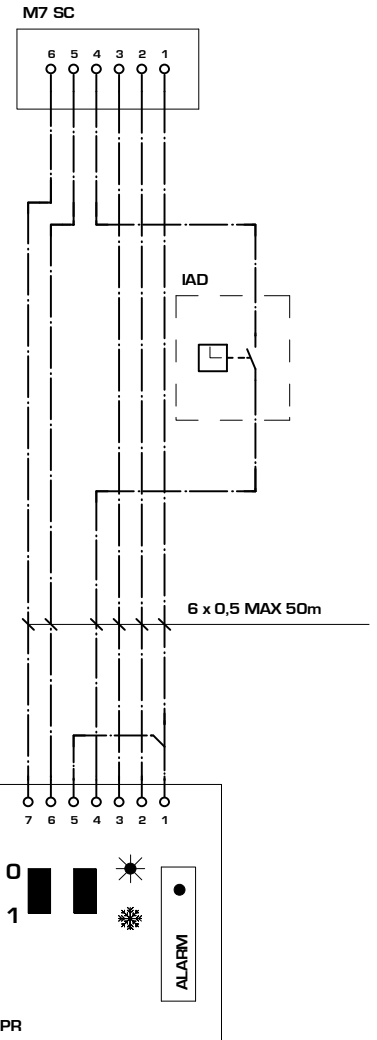
M11 SC



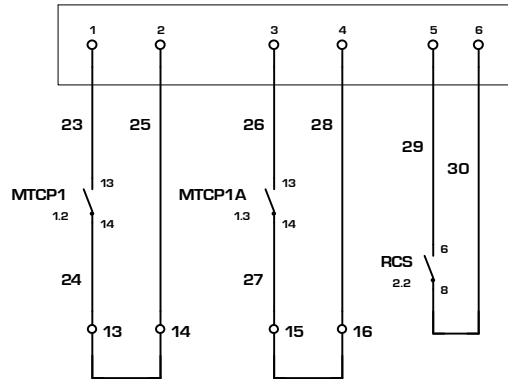
M1 SC



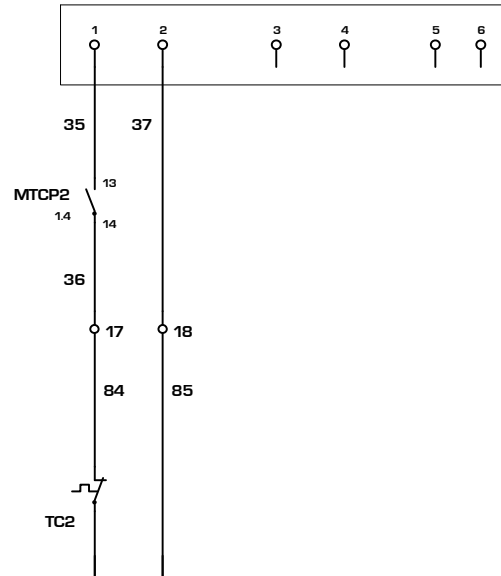
REMOTE CONTROL

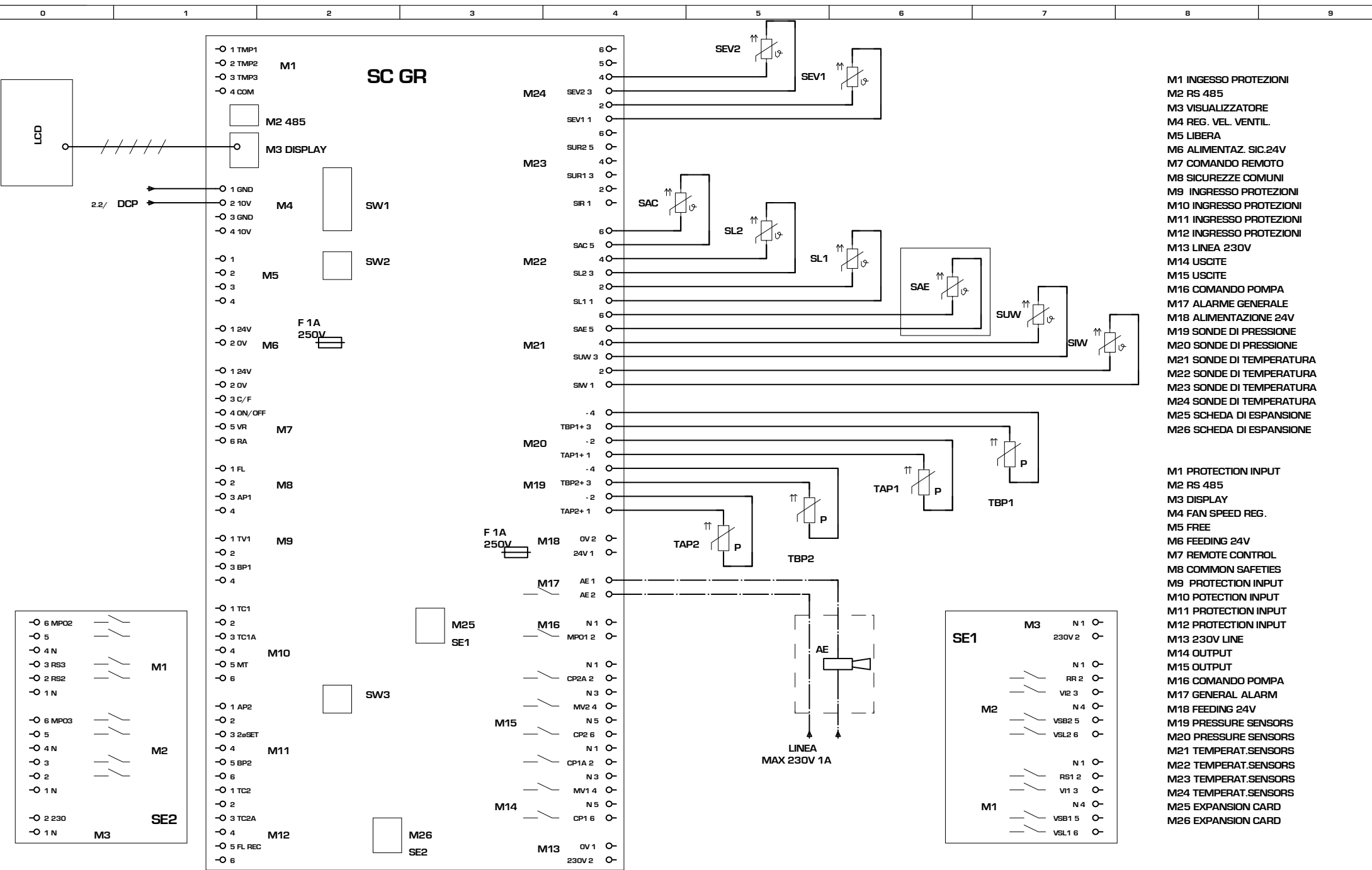


M10 SC



M12 SC



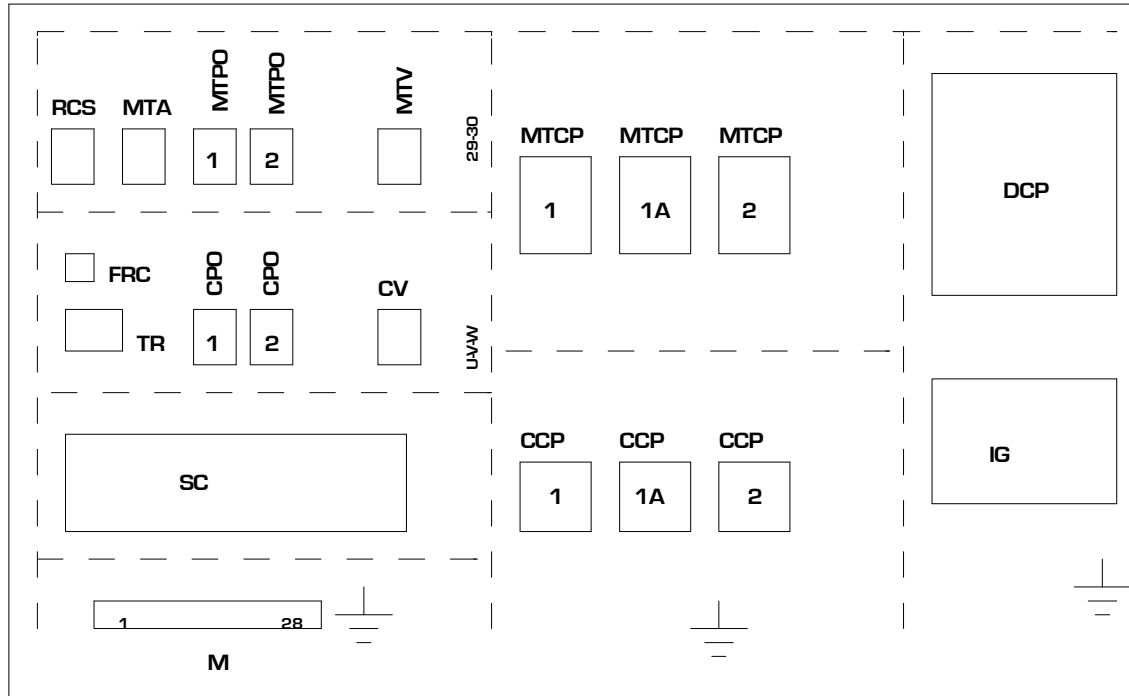


- M1 INGRESSO PROTEZIONI
- M2 RS 485
- M3 VISUALIZZATORE
- M4 REG. VEL. VENTIL.
- M5 LIBERA
- M6 ALIMENTAZ. SIC.24V
- M7 COMANDO REMOTO
- M8 SICUREZZE COMUNI
- M9 INGRESSO PROTEZIONI
- M10 INGRESSO PROTEZIONI
- M11 INGRESSO PROTEZIONI
- M12 INGRESSO PROTEZIONI
- M13 LINEA 230V
- M14 USCITE
- M15 USCITE
- M16 COMANDO POMPA
- M17 ALARME GENERALE
- M18 ALIMENTAZIONE 24V
- M19 SONDE DI PRESSIONE
- M20 SONDE DI PRESSIONE
- M21 SONDE DI TEMPERATURA
- M22 SONDE DI TEMPERATURA
- M23 SONDE DI TEMPERATURA
- M24 SONDE DI TEMPERATURA
- M25 SCHEDA DI ESPANSIONE
- M26 SCHEDA DI ESPANSIONE

- M1 PROTECTION INPUT
- M2 RS 485
- M3 DISPLAY
- M4 FAN SPEED REG.
- M5 FREE
- M6 FEEDING 24V
- M7 REMOTE CONTROL
- M8 COMMON SAFETIES
- M9 PROTECTION INPUT
- M10 POTECTION INPUT
- M11 PROTECTION INPUT
- M12 PROTECTION INPUT
- M13 230V LINE
- M14 OUTPUT
- M15 OUTPUT
- M16 COMANDO POMPA
- M17 GENERAL ALARM
- M18 FEEDING 24V
- M19 PRESSURE SENSORS
- M20 PRESSURE SENSORS
- M21 TEMPERAT.SENSORS
- M22 TEMPERAT.SENSORS
- M23 TEMPERAT.SENSORS
- M24 TEMPERAT.SENSORS
- M25 EXPANSION CARD
- M26 EXPANSION CARD

Все каталоги и инструкции здесь. <https://splitsistema48.ru/instrukcii-po-ekspluatcii-kondicionerov.html>

DISPOSIZIONE COMPONENTI/LAY-OUT OF SWITCHBOARD



1	26/06/06	inserto P	Crivellaro	Ziolo
IND	DATA	MODIFICHE		

AERMEC S.P.A.
BEVILACQUA (VERONA) ITALY



SOSTITUISCE		MODELLO	500-550H 2P
SOSTITUITO		DATA	10.Mar.2004
		DISEGNATO	Crivellaro

PARTICOLARE SCHEMA ELETTRICO

CODICE **68814.10**

PAG 7
DI 7

NRA 0500-0550 230V 01-02-03-04 cod. 6881430_01

NOTA

Gli schemi elettrici sono soggetti ad aggiornamento; è obbligatorio fare riferimento allo schema elettrico allegato all'apparecchio.

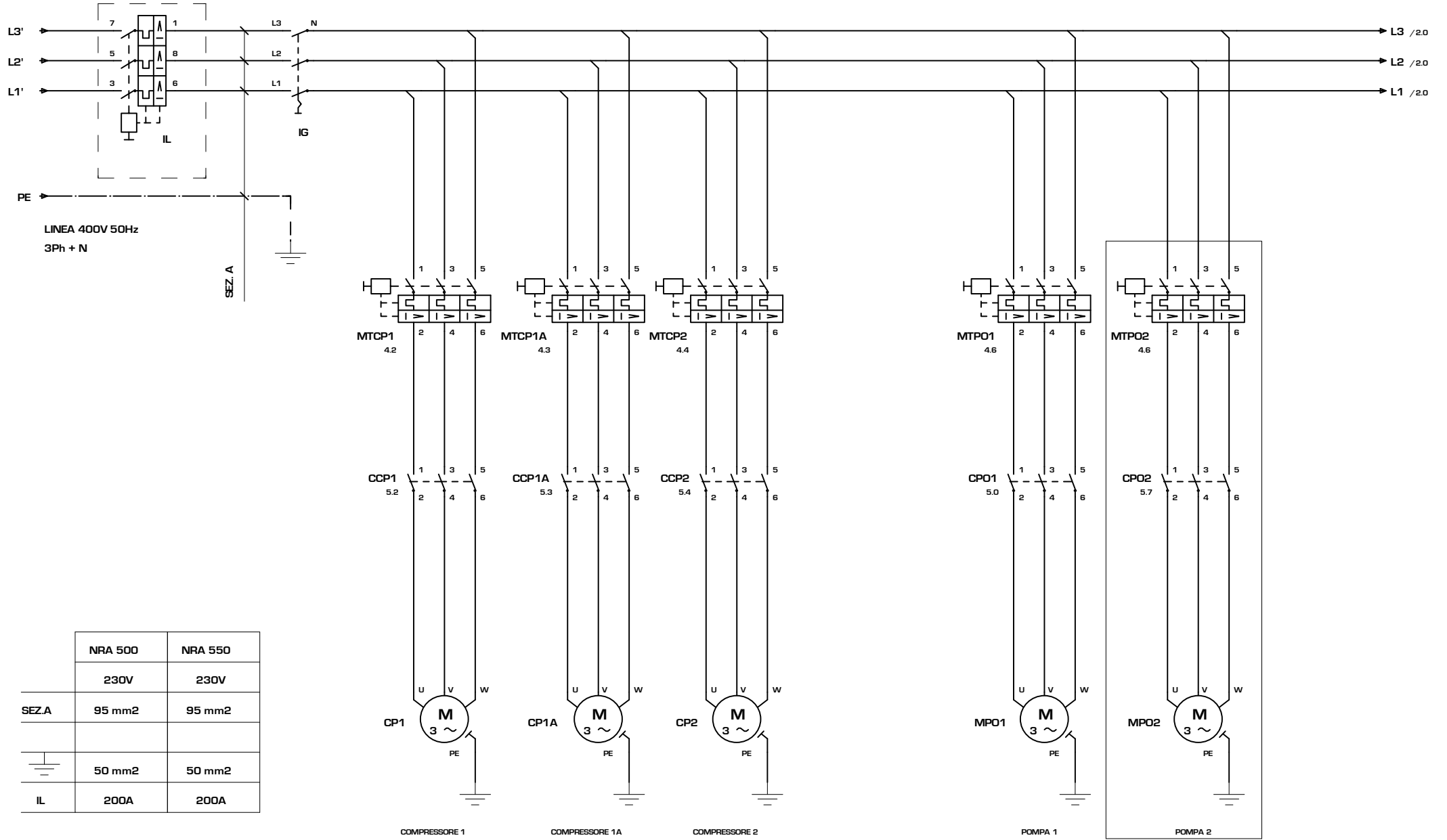
Wiring diagrams are subject to modification. Therefore, always refer to the wiring diagram inside the unit

Les schémas électriques sont soumis à des mises à jour; se reporter au schéma électrique en pièce jointe à l'appareil.

Die elektrischen Schaltpläne können immer wieder geändert werden; es ist immer der mit dem Gerät mitgelieferte Schaltplan zu beachten.

Los esquemas eléctricos están sujetos a actualizaciones; es necesario consultar el esquema eléctrico adjunto al aparato.

COLLEGAMENTO ALIMENTAZIONE/ POWER CONNECTIONS



	NRA 500	NRA 550
	230V	230V
SEZ.A	95 mm ²	95 mm ²
	50 mm ²	50 mm ²
IL	200A	200A

1	28/06/06	inserto P	Crivellaro	Ziolo
IND	DATA	MODIFICHE		

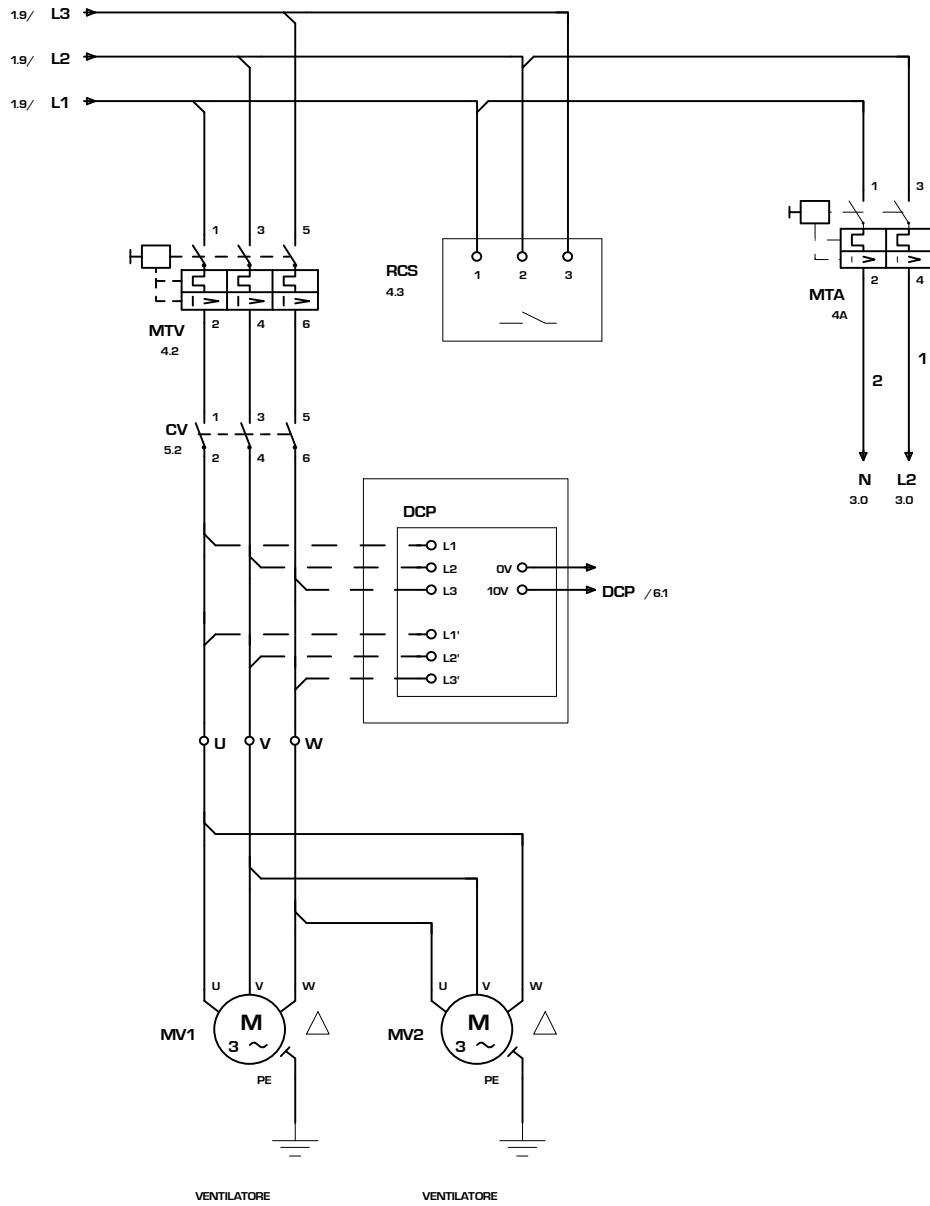
AERMEC S.P.A.
BEVILACQUA (VERONA) ITALY



SOSTITUISCE		MODELLO	500-550H 2P
SOSTITUITO			
DATA	21.Gen.2005	DISEGNATO	Crivellaro

PARTICOLARE	SCHEMA ELETTRICO	PAG	1
CODICE	68814.30	DI	7

COLLEGAMENTO ALIMENTAZIONE/ POWER CONNECTIONS



1	26/06/08	inserto P	Crivellaro	Zielo
IND	DATA	MODIFICHE		

AERMEC S.P.A.
BEVILACQUA (VERONA) ITALY

AERMEC

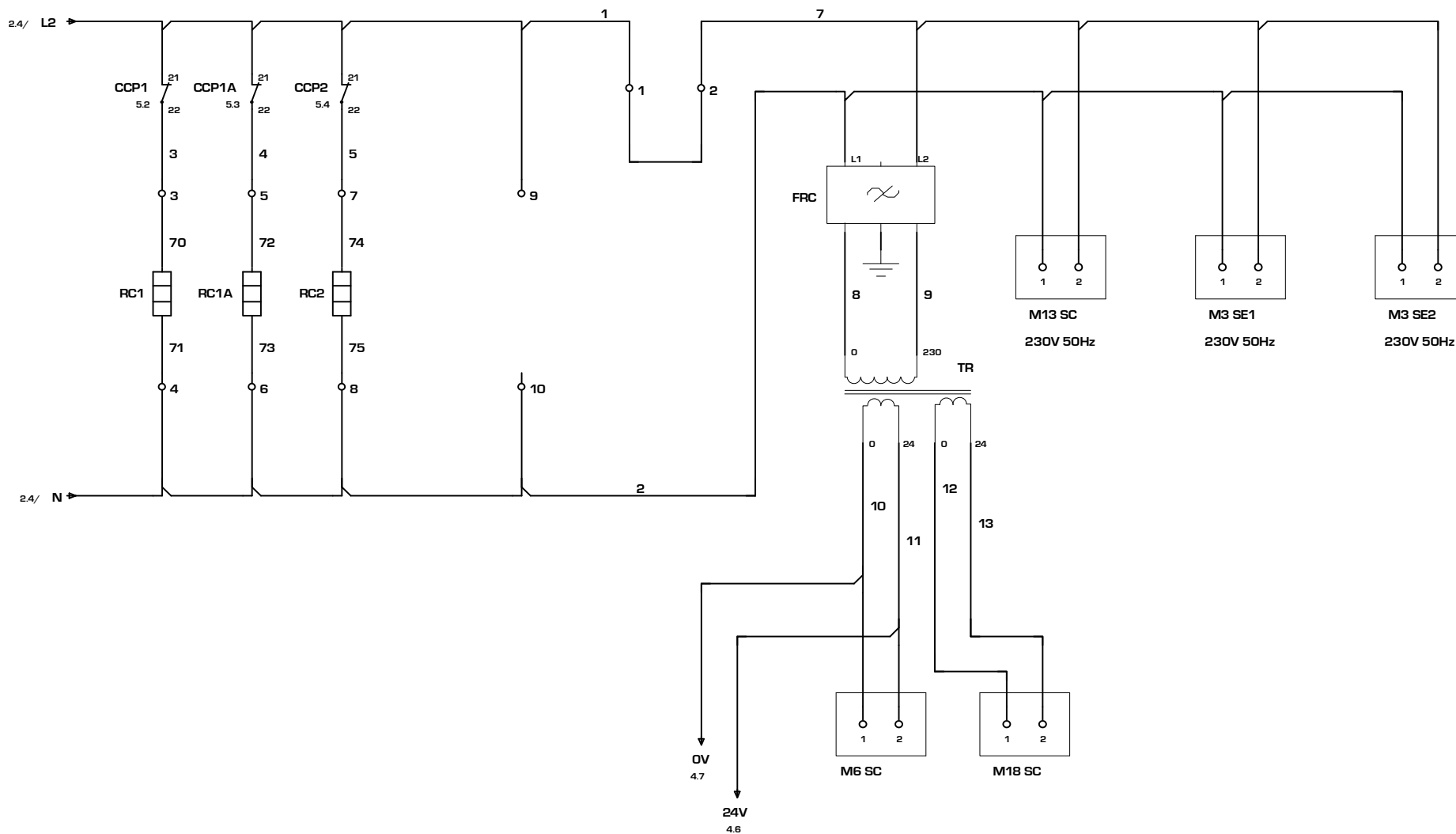
SOSTITUISCE		MODELLO	500-550H 2P
SOSTITUITO		DATA	21.Gen.2005
		DISEGNATO	Crivellaro

PARTICOLARE SCHEMA ELETTRICO

CODICE **68814.30**

PAG **2**
DI **7**

CIRCUITO AUSILIARIO/ AUXILIARY CONNECTIONS



1	26/06/08	inserto P	Crivellaro	Zielo
IND	DATA	MODIFICHE		

AERMEC S.P.A.
BEVILACQUA (VERONA) ITALY



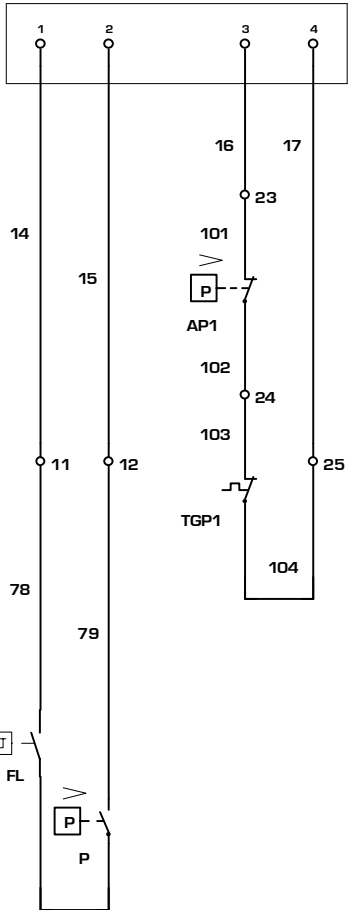
SOSTITUISCE		MODELLO	500-550H 2P
SOSTITUITO		DATA	21.Gen.2005
DISEGNATO	Crivellaro		

PARTICOLARE	SCHEMA ELETTRICO	PAG	3
CODICE	68814.30	DI	7

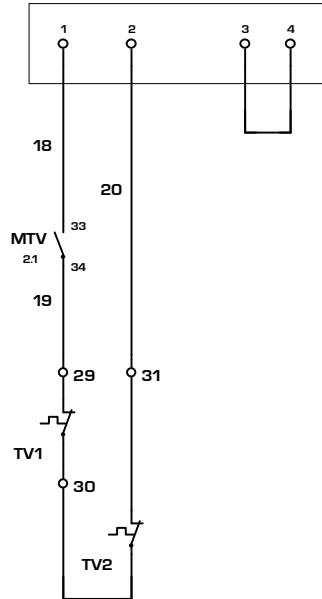
COLLEGAMENTO SICUREZZE / SAFETIES CONNECTIONS

COMANDO A DISTANZA / REMOTE CONTROL

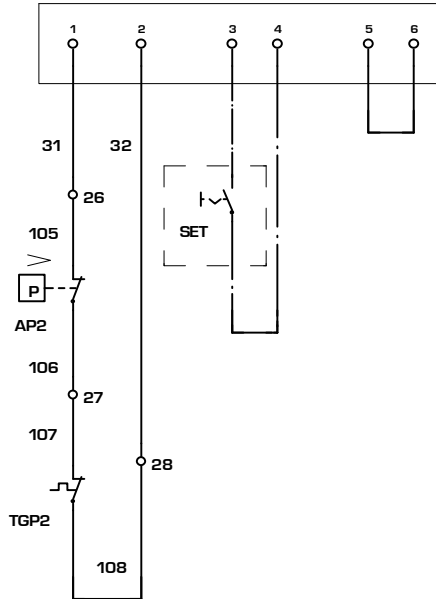
M8 SC



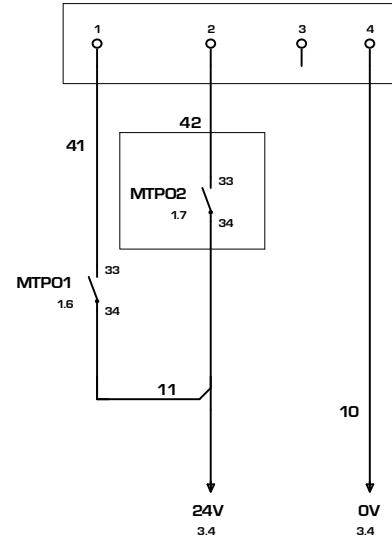
M9 SC



M11 SC

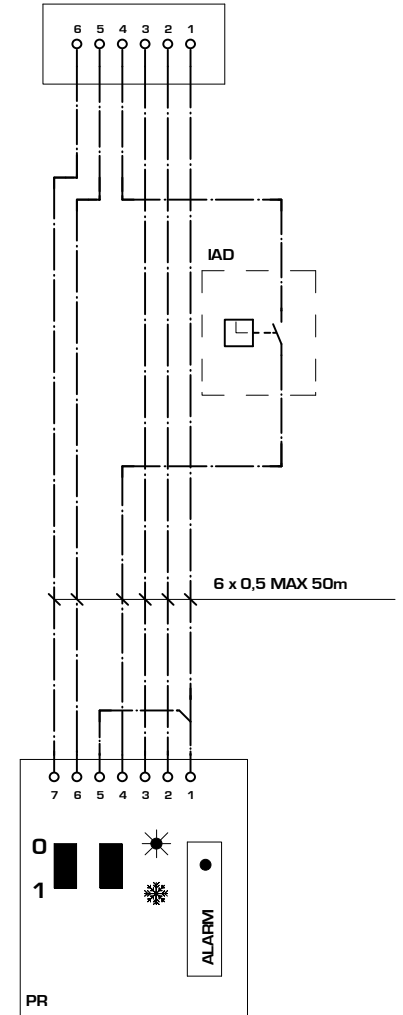


M1 SC

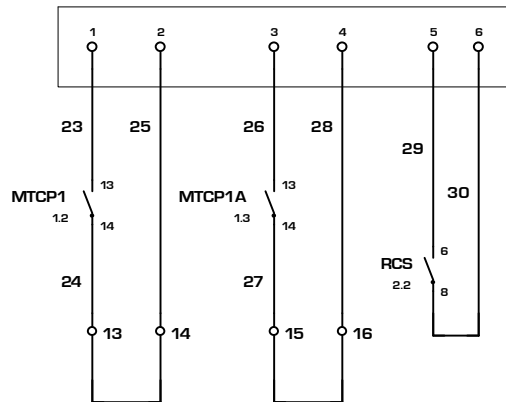


REMOTE CONTROL

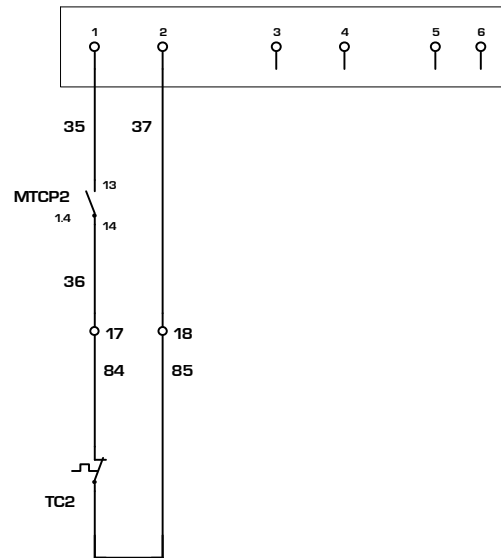
M7 SC



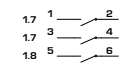
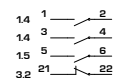
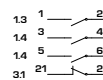
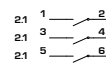
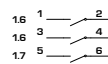
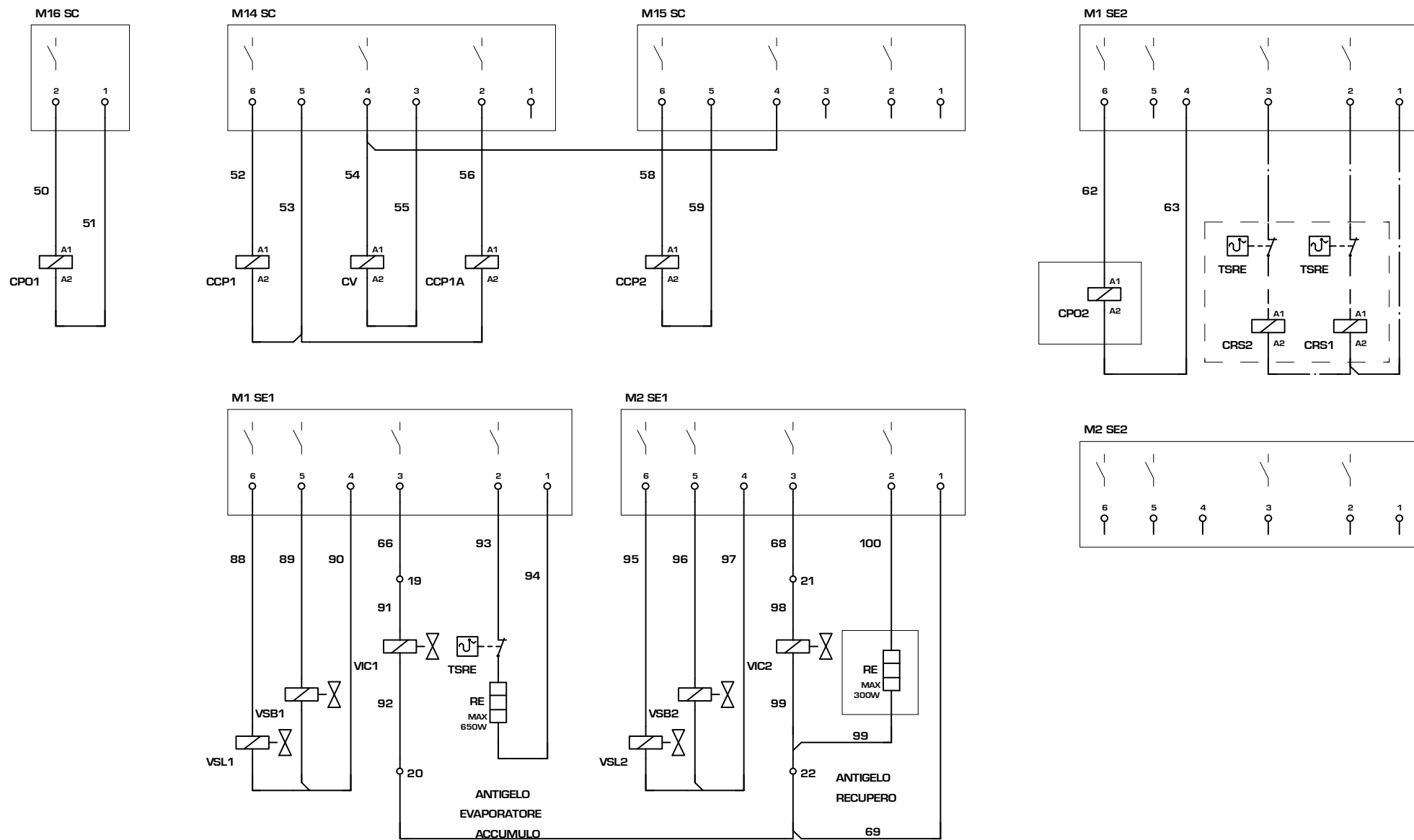
M10 SC

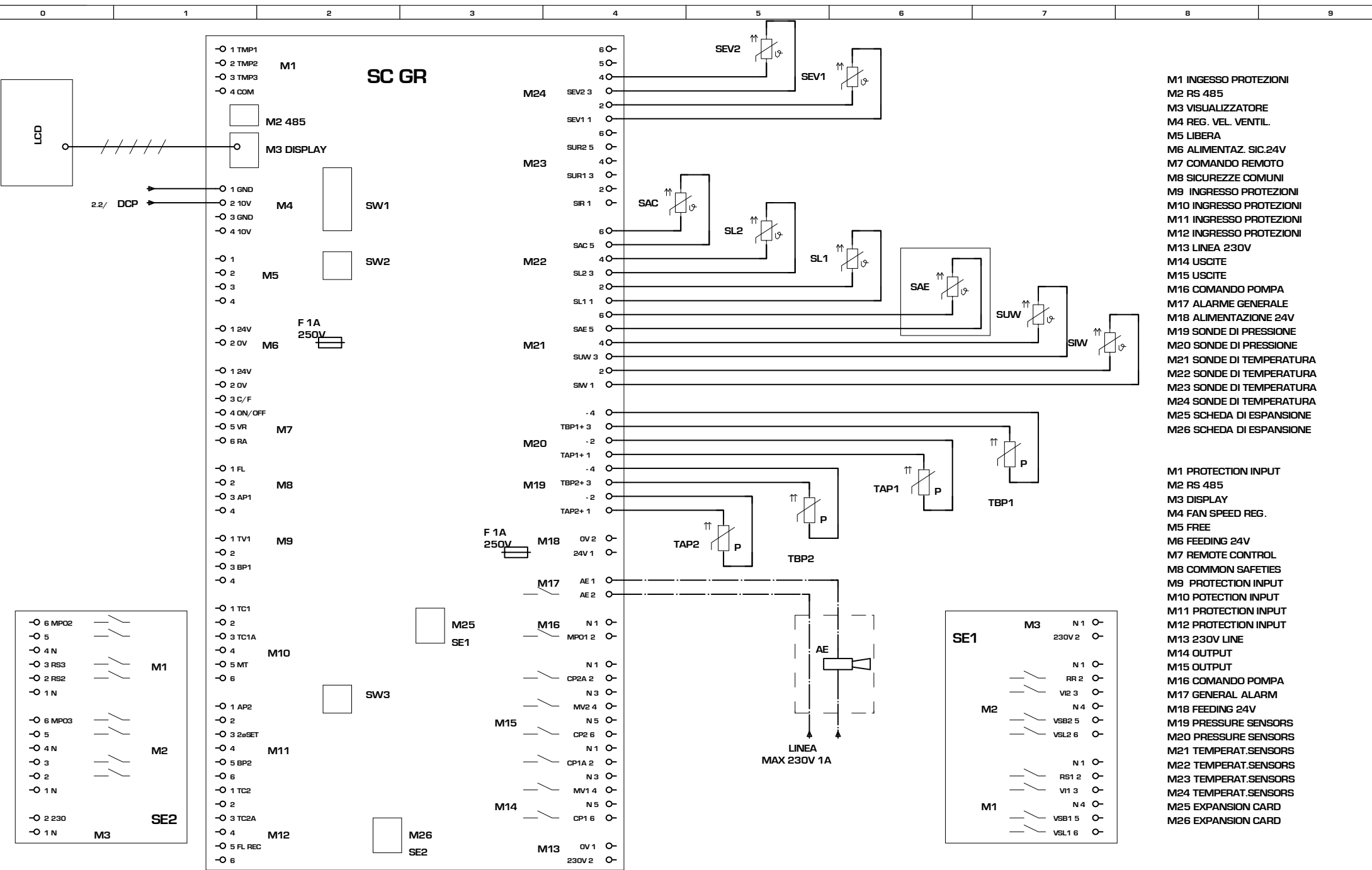


M12 SC



COLLEGAMENTO CARICHI / LOAD CONNECTIONS

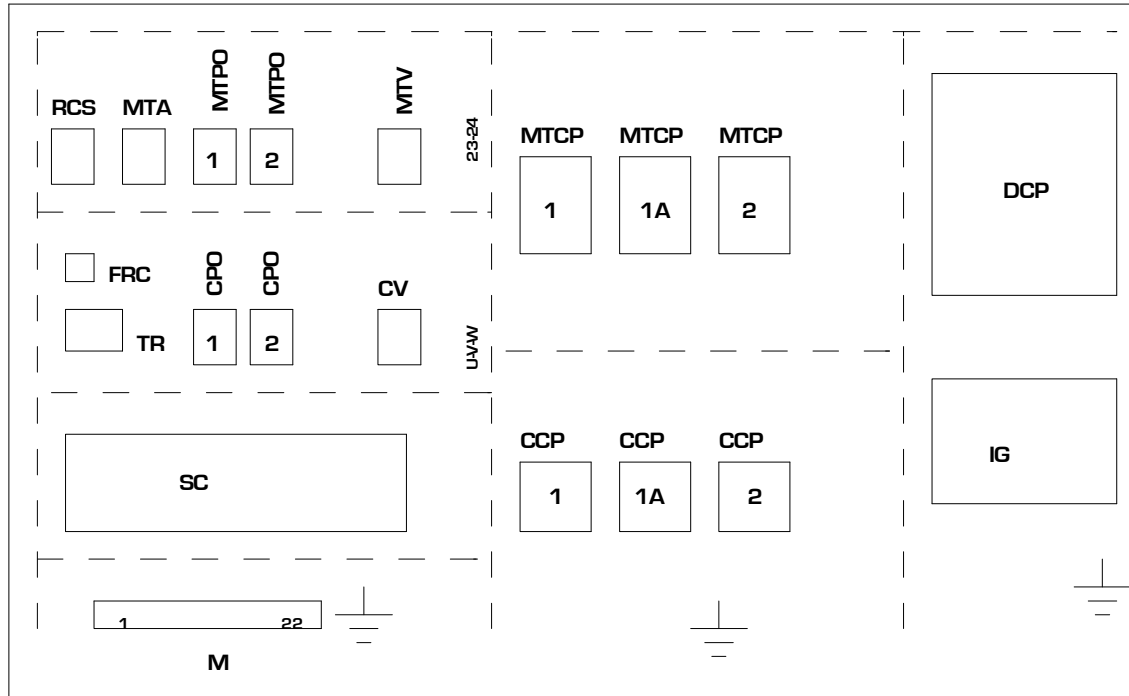




- M1 INGRESSO PROTEZIONI
- M2 RS 485
- M3 VISUALIZZATORE
- M4 REG. VEL. VENTIL.
- M5 LIBERA
- M6 ALIMENTAZ. SIC.24V
- M7 COMANDO REMOTO
- M8 SICUREZZE COMUNI
- M9 INGRESSO PROTEZIONI
- M10 INGRESSO PROTEZIONI
- M11 INGRESSO PROTEZIONI
- M12 INGRESSO PROTEZIONI
- M13 LINEA 230V
- M14 USCITE
- M15 USCITE
- M16 COMANDO POMPA
- M17 ALARME GENERALE
- M18 ALIMENTAZIONE 24V
- M19 SONDE DI PRESSIONE
- M20 SONDE DI PRESSIONE
- M21 SONDE DI TEMPERATURA
- M22 SONDE DI TEMPERATURA
- M23 SONDE DI TEMPERATURA
- M24 SONDE DI TEMPERATURA
- M25 SCHEDA DI ESPANSIONE
- M26 SCHEDA DI ESPANSIONE

- M1 PROTECTION INPUT
- M2 RS 485
- M3 DISPLAY
- M4 FAN SPEED REG.
- M5 FREE
- M6 FEEDING 24V
- M7 REMOTE CONTROL
- M8 COMMON SAFETIES
- M9 PROTECTION INPUT
- M10 POTECTION INPUT
- M11 PROTECTION INPUT
- M12 PROTECTION INPUT
- M13 230V LINE
- M14 OUTPUT
- M15 OUTPUT
- M16 COMANDO POMPA
- M17 GENERAL ALARM
- M18 FEEDING 24V
- M19 PRESSURE SENSORS
- M20 PRESSURE SENSORS
- M21 TEMPERAT.SENSORS
- M22 TEMPERAT.SENSORS
- M23 TEMPERAT.SENSORS
- M24 TEMPERAT.SENSORS
- M25 EXPANSION CARD
- M26 EXPANSION CARD

DISPOSIZIONE COMPONENTI/LAY-OUT OF SWITCHBOARD



IND	DATA	MODIFICHE	Crivellaro	Zelo
1	26/05/05	inserto P		

AERMEC S.P.A.
BEVILACQUA (VERONA) ITALY



SOSTITUISCE	MODELLO	500-550H 2P
SOSTITUITO	DATA	21.Gen.2005
DISEGNATO	Crivellaro	

PARTICOLARE SCHEMA ELETTRICO

CODICE 68814.30

PAG 7

DI 7

NRA 0500-0550 H 500V 01-02-03-04 cod. 6881450_01

NOTA

Gli schemi elettrici sono soggetti ad aggiornamento; è obbligatorio fare riferimento allo schema elettrico allegato all'apparecchio.

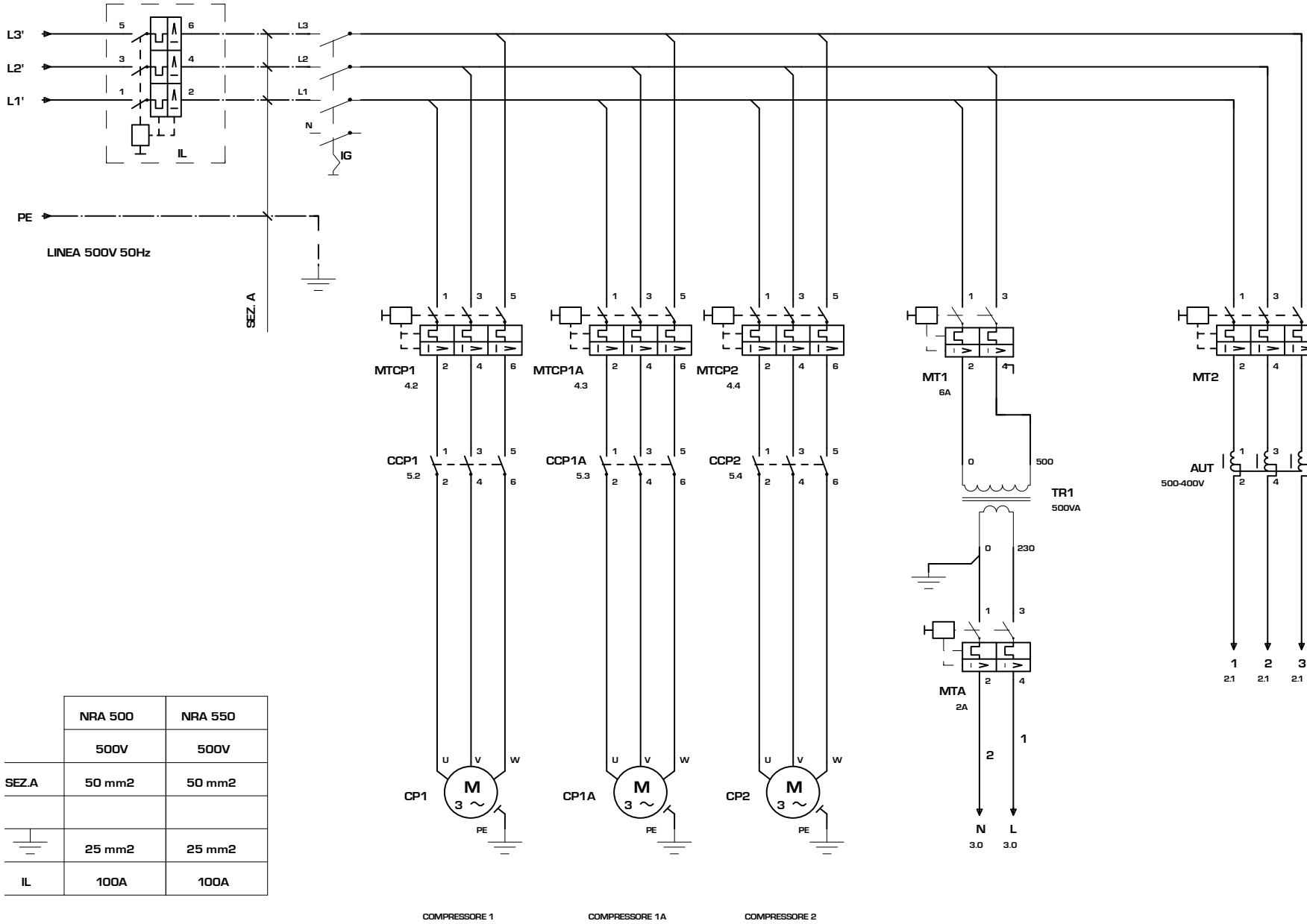
Wiring diagrams are subject to modification. Therefore, always refer to the wiring diagram inside the unit

Les schémas électriques sont soumis à des mises à jour; se reporter au schéma électrique en pièce jointe à l'appareil.

Die elektrischen Schaltpläne können immer wieder geändert werden; es ist immer der mit dem Gerät mitgelieferte Schaltplan zu beachten.

Los esquemas eléctricos están sujetos a actualizaciones; es necesario consultar el esquema eléctrico adjunto al aparato.

COLLEGAMENTO ALIMENTAZIONE/ POWER CONNECTIONS



	NRA 500	NRA 550
	500V	500V
SEZ.A	50 mm ²	50 mm ²
	25 mm ²	25 mm ²
IL	100A	100A

COMPRESSORE 1

COMPRESSORE 1A

COMPRESSORE 2

1	28/06/06	inserto P	Crivellaro	Ziolo
IND	DATA	MODIFICHE		

AERMEC S.P.A.
BEVILACQUA (VERONA) ITALY



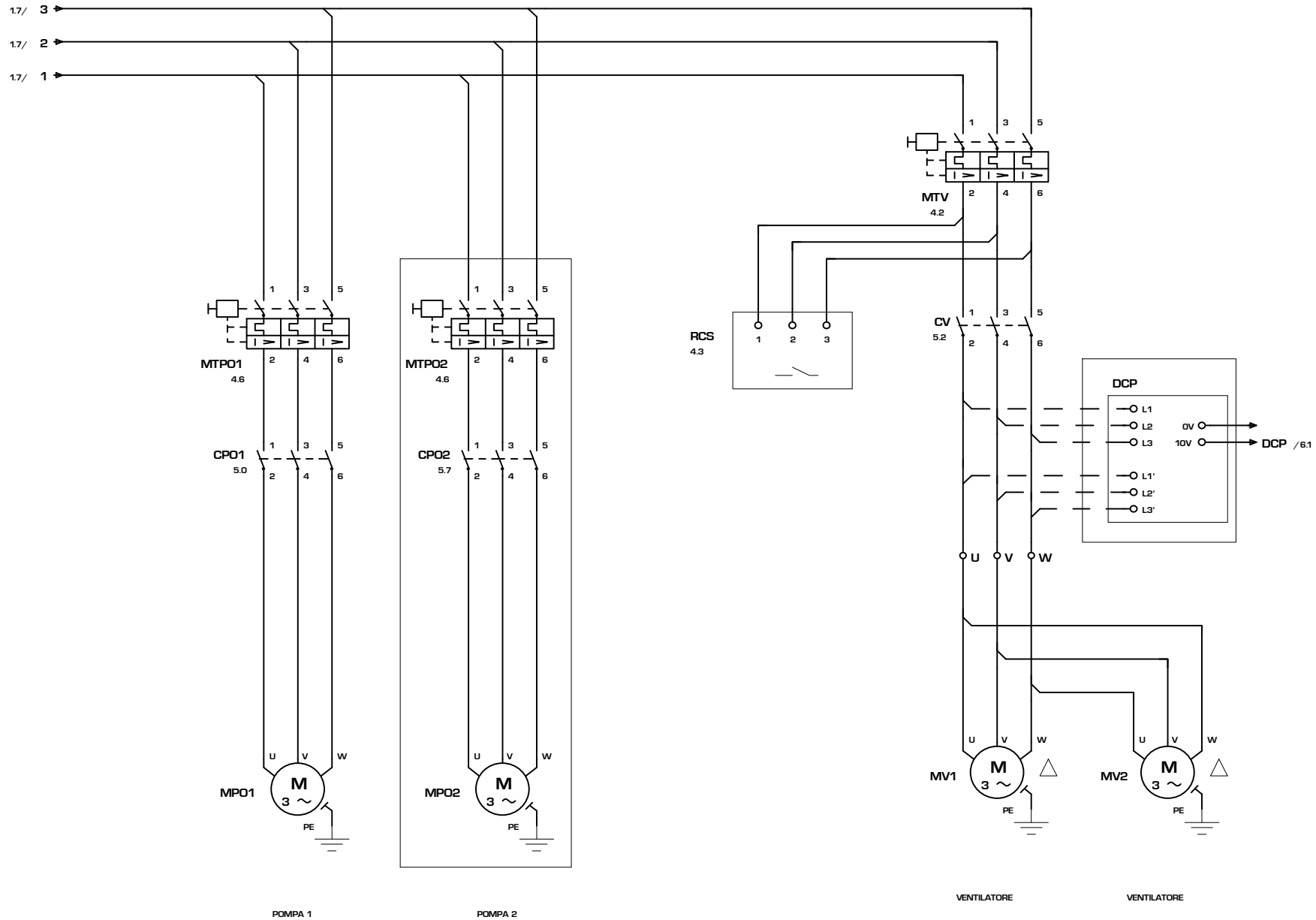
SOSTITUISCE		MODELLO	500-550H 2P
SOSTITUITO			
DATA	07.Nov.2005	DISEGNATO	Crivellaro

PARTICOLARE SCHEMA ELETTRICO

CODICE **68814.50**

PAG 1
DI 7

COLLEGAMENTO ALIMENTAZIONE/ POWER CONNECTIONS



1	26/06/08	inserito P	Crivellaro	Zielo
IND	DATA	MODIFICHE		

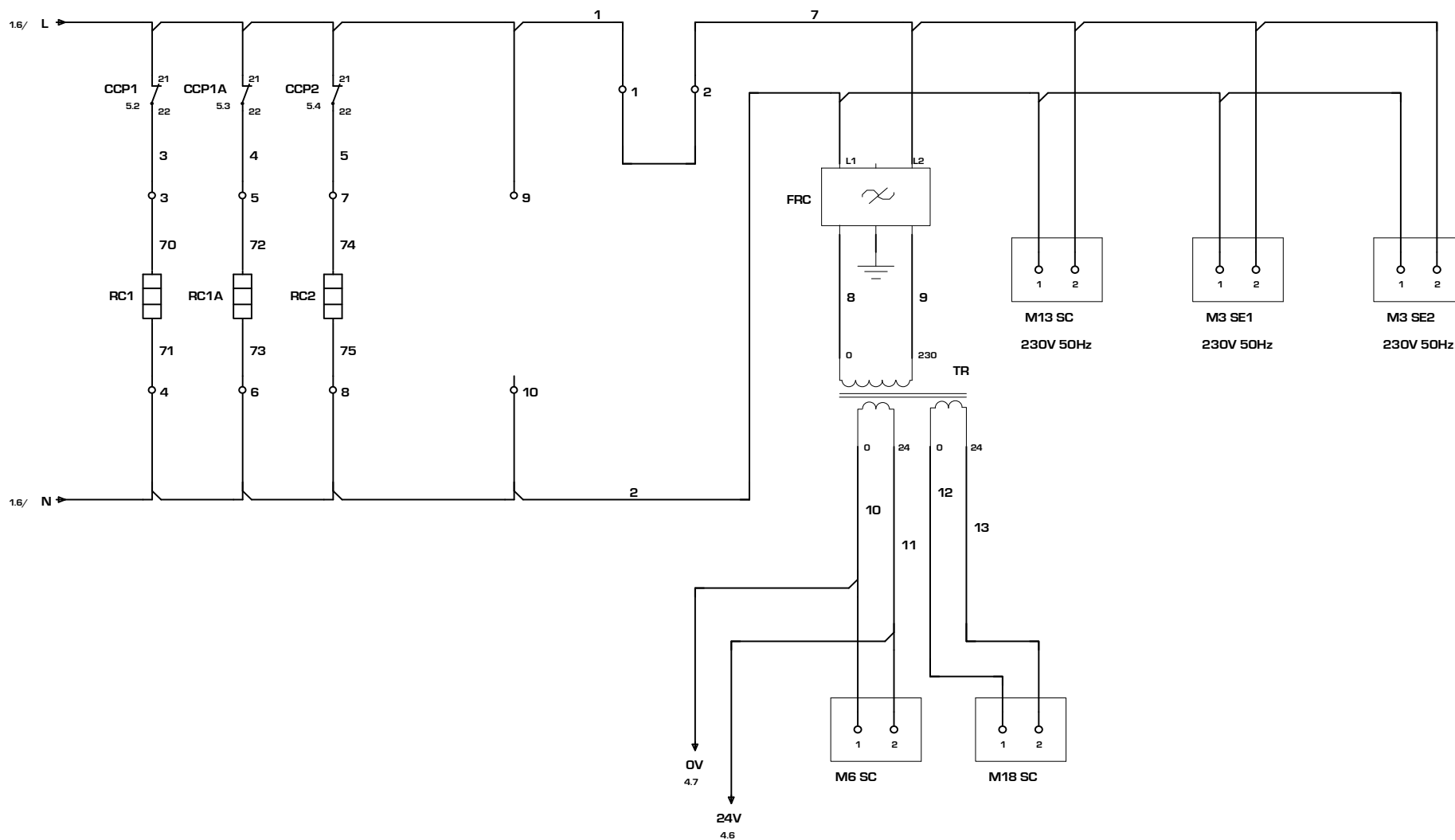
AERMEC S.P.A.
BEVILACQUA (VERONA) ITALY



SOSTITUISCE	MODELLO	500-550H 2P
SOSTITUITO	DATA	07.Nov.2005
DISEGNATO	Crivellaro	

PARTICOLARE	SCHEMA ELETTRICO	PAG	2
CODICE	68814.50	DI	7

CIRCUITO AUSILIARIO/ AUXILIARY CONNECTIONS



1	26/06/08	inserto P	Crivellaro	Zielo
IND	DATA	MODIFICHE		

AERMEC S.P.A.
BEVILACQUA (VERONA) ITALY



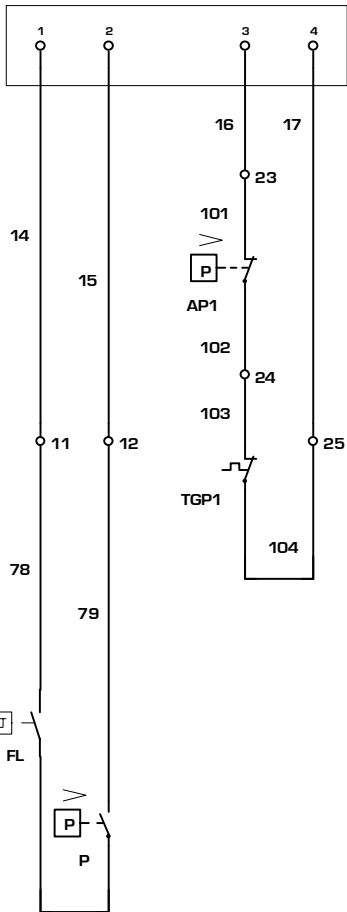
SOSTITUISCE		MODELLO	500-550H 2P
SOSTITUITO		DATA	07.Nov.2005
DISEGNATO	Crivellaro		

PARTICOLARE	SCHEMA ELETTRICO	PAG	3
CODICE	68814.50	DI	7

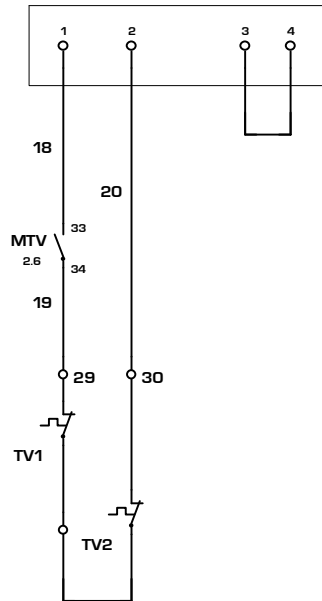
COLLEGAMENTO SICUREZZE / SAFETIES CONNECTIONS

COMANDO A DISTANZA / REMOTE CONTROL

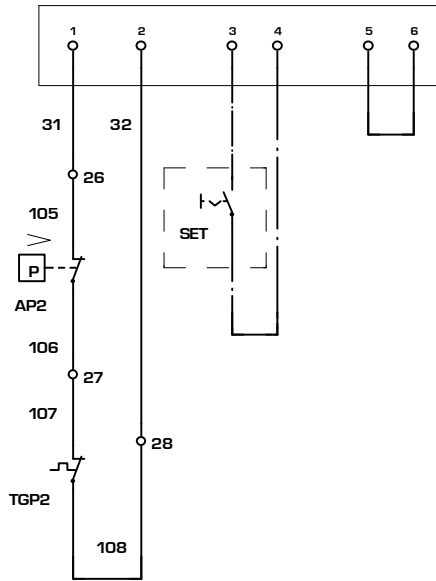
M8 SC



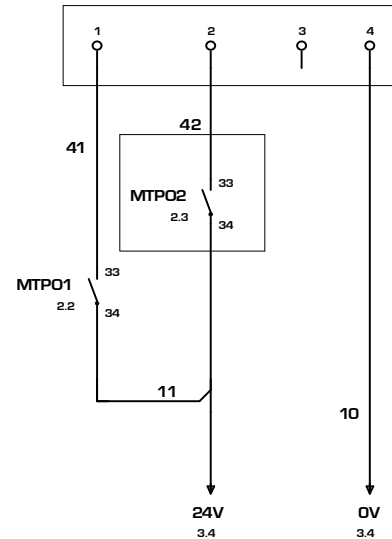
M9 SC



M11 SC

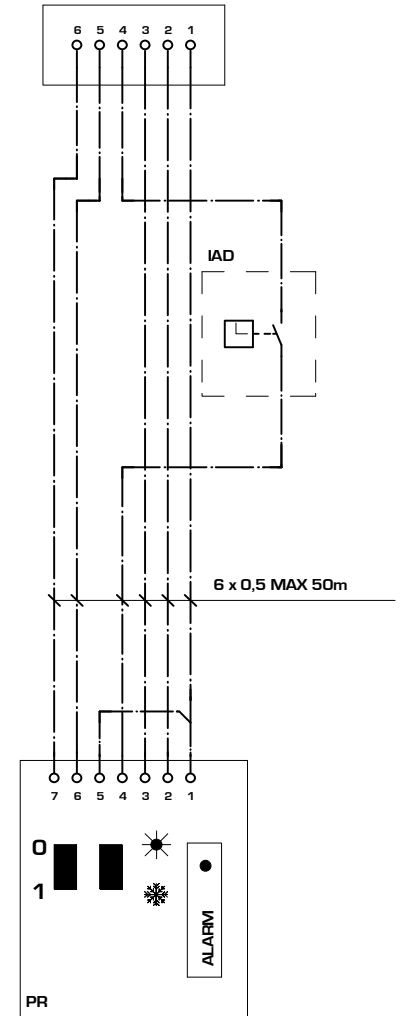


M1 SC

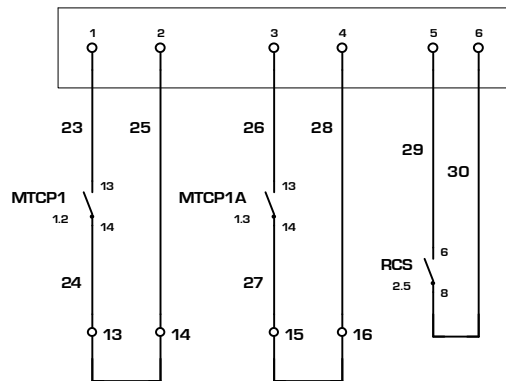


REMOTE CONTROL

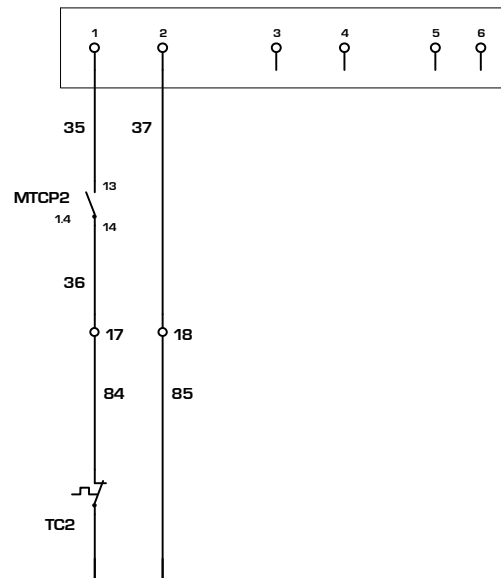
M7 SC



M10 SC



M12 SC



1	28/06/06	inserto P	Crivellaro	Zielo
IND	DATA	MODIFICHE		

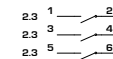
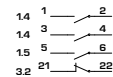
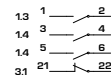
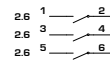
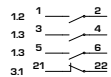
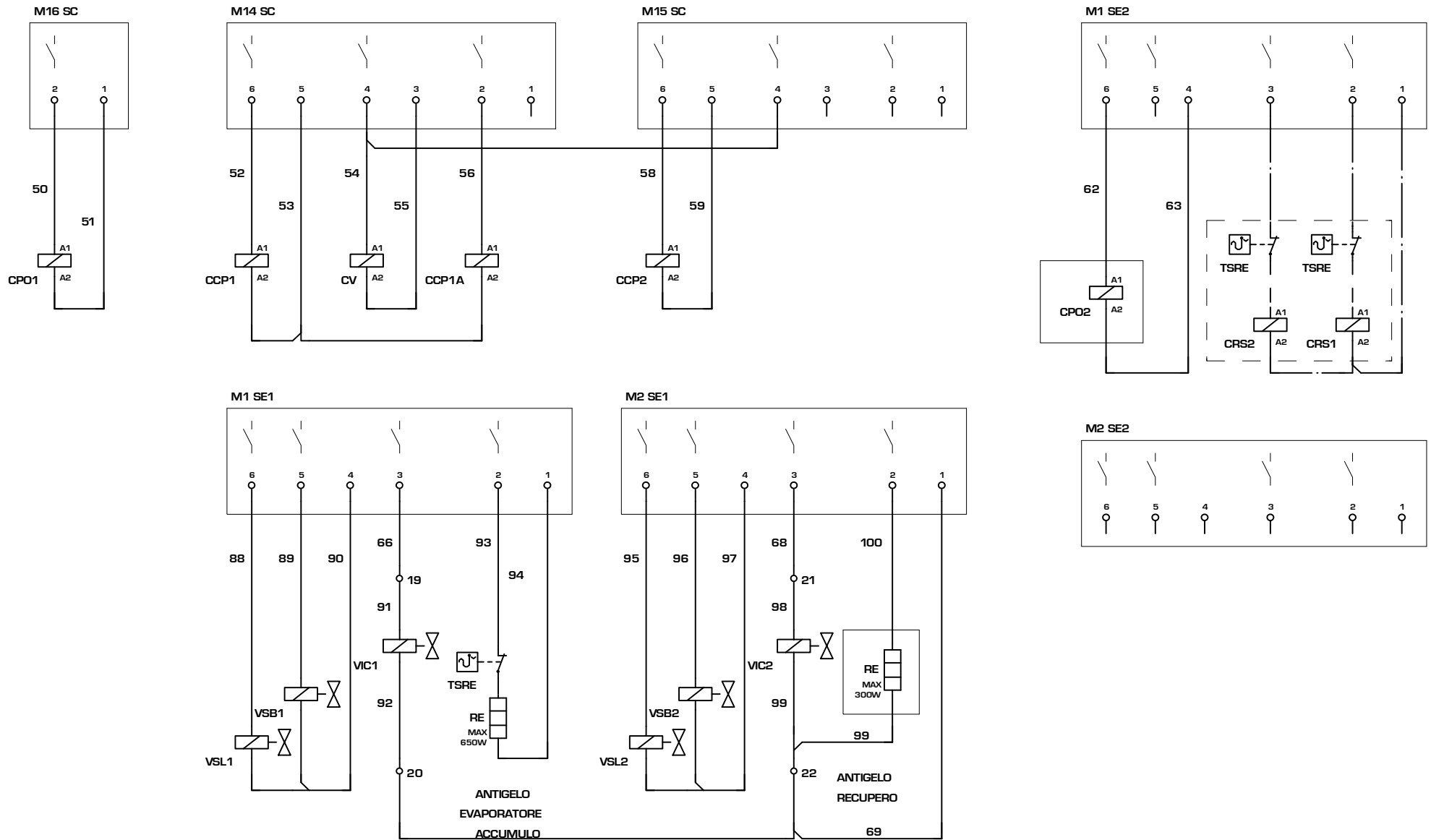
AERMEC S.P.A.
BEVILACQUA (VERONA) ITALY

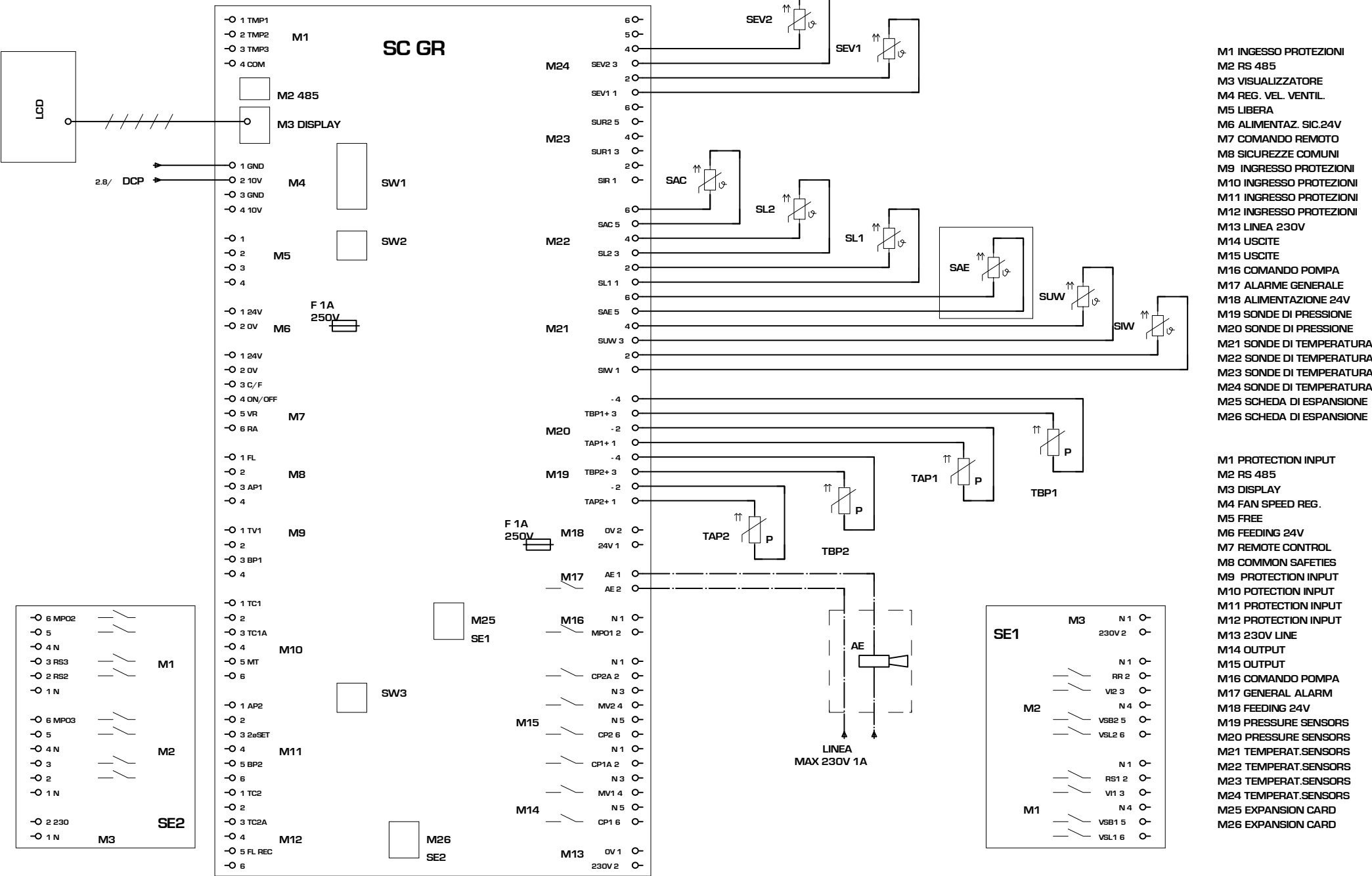


SOSTITUISCE	MODELLO	500-550H 2P
SOSTITUITO	DATA	07.Nov.2005
	DISEGNATO	Crivellaro

PARTICOLARE SCHEMA ELETTRICO
CODICE **68814.50**

COLLEGAMENTO CARICHI / LOAD CONNECTIONS

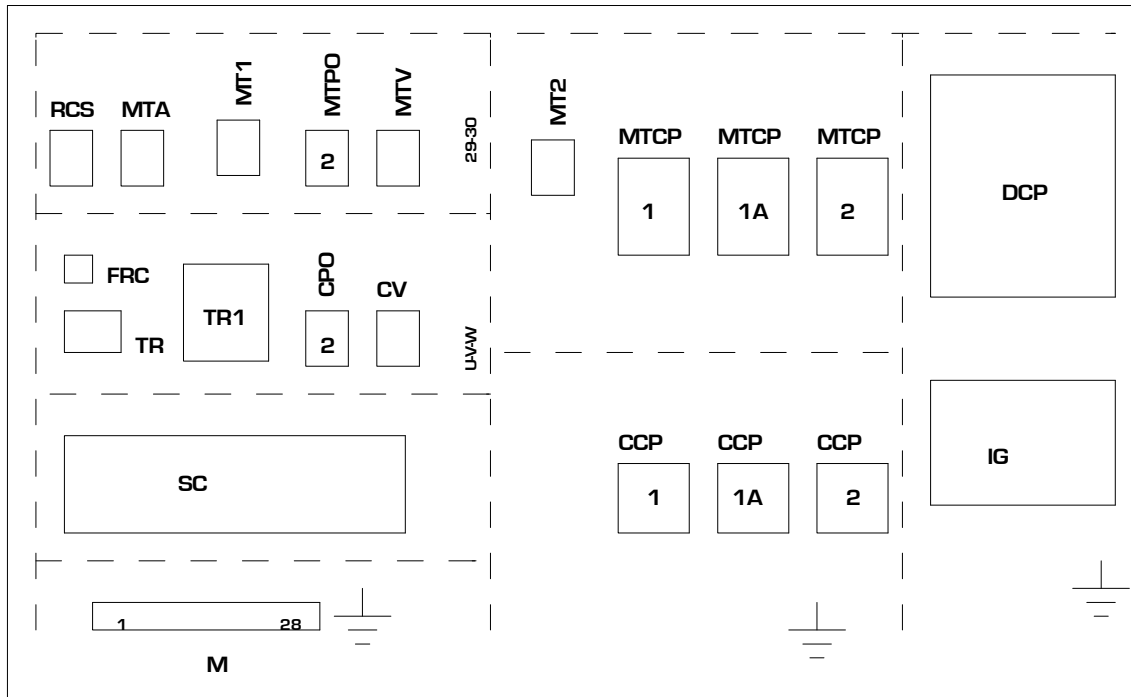




- M1 INGRESSO PROTEZIONI
- M2 RS 485
- M3 VISUALIZZATORE
- M4 REG. VEL. VENTIL.
- M5 LIBERA
- M6 ALIMENTAZ. SIC.24V
- M7 COMANDO REMOTO
- M8 SICUREZZE COMUNI
- M9 INGRESSO PROTEZIONI
- M10 INGRESSO PROTEZIONI
- M11 INGRESSO PROTEZIONI
- M12 INGRESSO PROTEZIONI
- M13 LINEA 230V
- M14 USCITE
- M15 USCITE
- M16 COMANDO POMPA
- M17 ALARME GENERALE
- M18 ALIMENTAZIONE 24V
- M19 SONDE DI PRESSIONE
- M20 SONDE DI PRESSIONE
- M21 SONDE DI TEMPERATURA
- M22 SONDE DI TEMPERATURA
- M23 SONDE DI TEMPERATURA
- M24 SONDE DI TEMPERATURA
- M25 SCHEDA DI ESPANSIONE
- M26 SCHEDA DI ESPANSIONE

- M1 PROTECTION INPUT
- M2 RS 485
- M3 DISPLAY
- M4 FAN SPEED REG.
- M5 FREE
- M6 FEEDING 24V
- M7 REMOTE CONTROL
- M8 COMMON SAFETIES
- M9 PROTECTION INPUT
- M10 POTECTION INPUT
- M11 PROTECTION INPUT
- M12 PROTECTION INPUT
- M13 230V LINE
- M14 OUTPUT
- M15 OUTPUT
- M16 COMANDO POMPA
- M17 GENERAL ALARM
- M18 FEEDING 24V
- M19 PRESSURE SENSORS
- M20 PRESSURE SENSORS
- M21 TEMPERAT.SENSORS
- M22 TEMPERAT.SENSORS
- M23 TEMPERAT.SENSORS
- M24 TEMPERAT.SENSORS
- M25 EXPANSION CARD
- M26 EXPANSION CARD

DISPOSIZIONE COMPONENTI/LAY-OUT OF SWITCHBOARD



NRA 0500-0550 FC00 cod. 6925010_00

NOTA

Gli schemi elettrici sono soggetti ad aggiornamento; è obbligatorio fare riferimento allo schema elettrico allegato all'apparecchio.

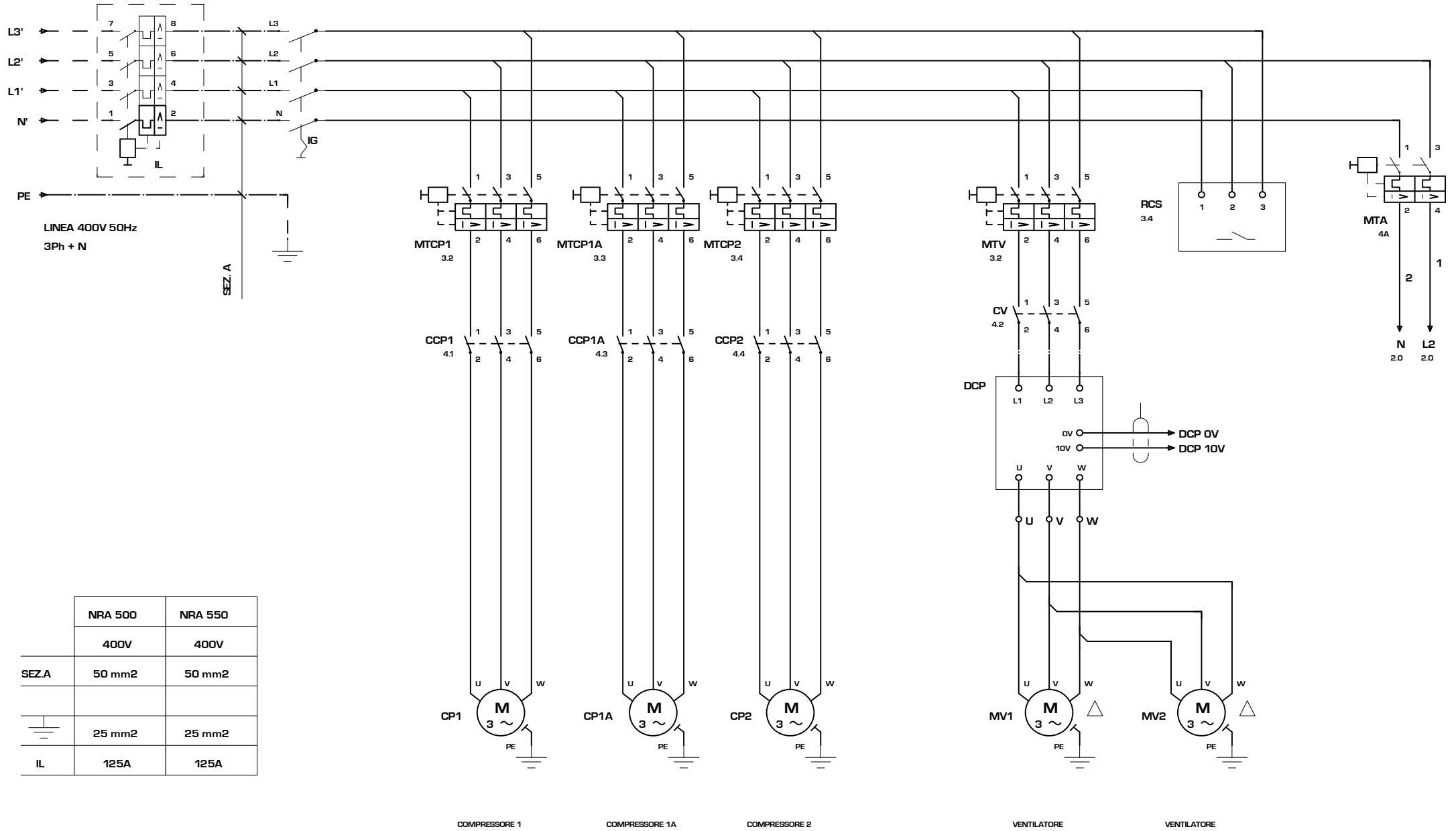
Wiring diagrams are subject to modification. Therefore, always refer to the wiring diagram inside the unit

Les schémas électriques sont soumis à des mises à jour; se reporter au schéma électrique en pièce jointe à l'appareil.

Die elektrischen Schaltpläne können immer wieder geändert werden; es ist immer der mit dem Gerät mitgelieferte Schaltplan zu beachten.

Los esquemas eléctricos están sujetos a actualizaciones; es necesario consultar el esquema eléctrico adjunto al aparato.

COLLEGAMENTO ALIMENTAZIONE/ POWER CONNECTIONS



	NRA 500	NRA 550
	400V	400V
SEZ.A	50 mm ²	50 mm ²
	25 mm ²	25 mm ²
IL	125A	125A

COMPRESSORE 1

COMPRESSORE 1A

COMPRESSORE 2

VENTILATORE

VENTILATORE

AERMEC S.P.A.
BEVILACQUA (VERONA) ITALY

AERMEC

SOSTITUISCE
SOSTITUITO
MODELLO 500-550 FC
DATA 09.Mar.2004
DISEGNATO Crivellaro

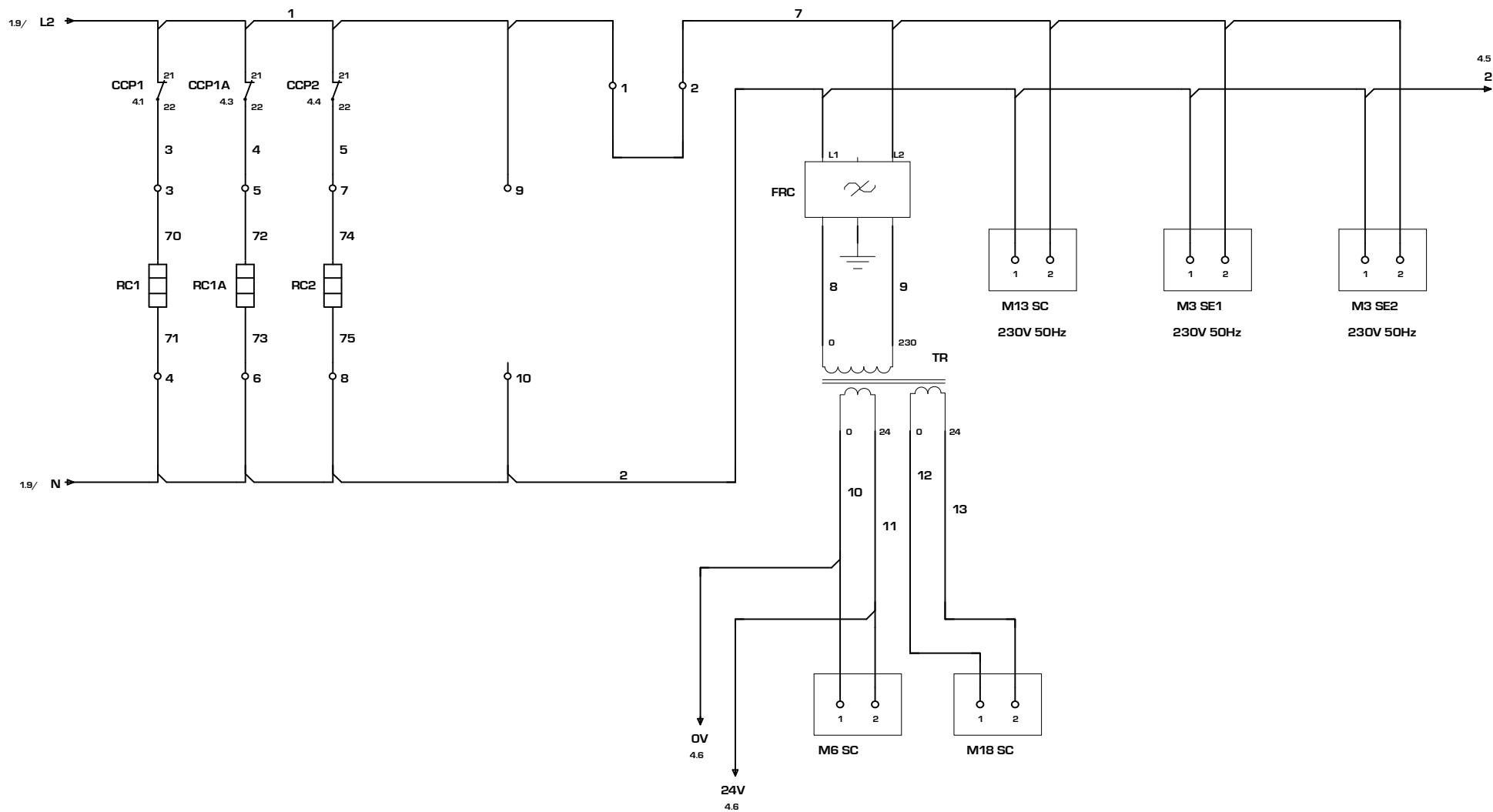
PARTICOLARE SCHEMA ELETTRICO

CODICE 6925010

PAG 1

DI 6

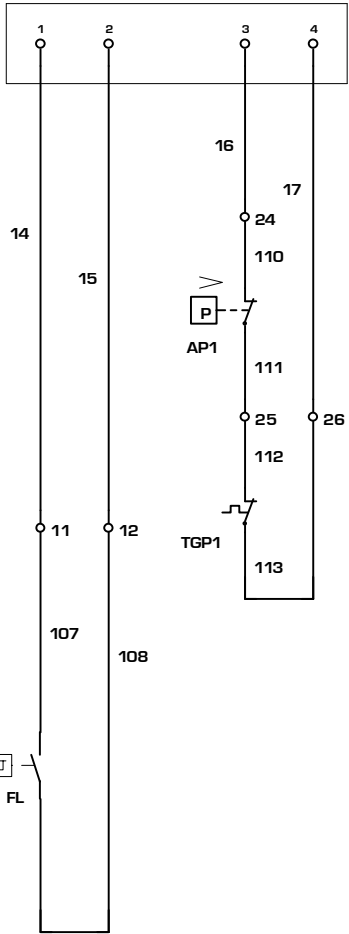
CIRCUITO AUSILIARIO/ AUXILIARY CONNECTIONS



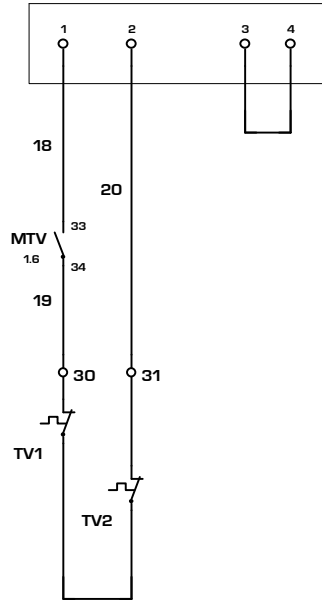
COLLEGAMENTO SICUREZZE / SAFETIES CONNECTIONS

COMANDO A DISTANZA / REMOTE CONTROL

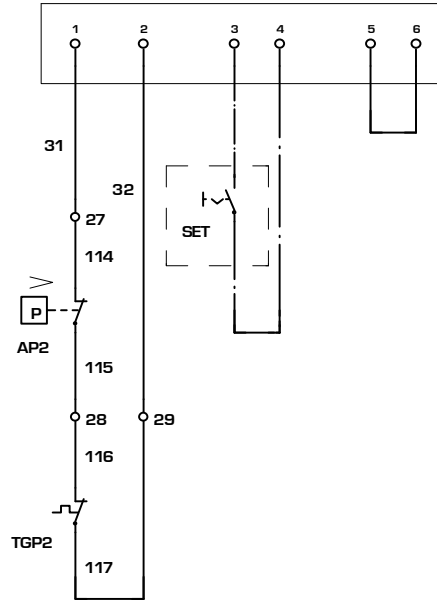
M8 SC



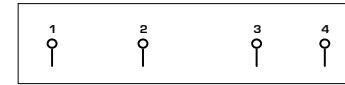
M9 SC



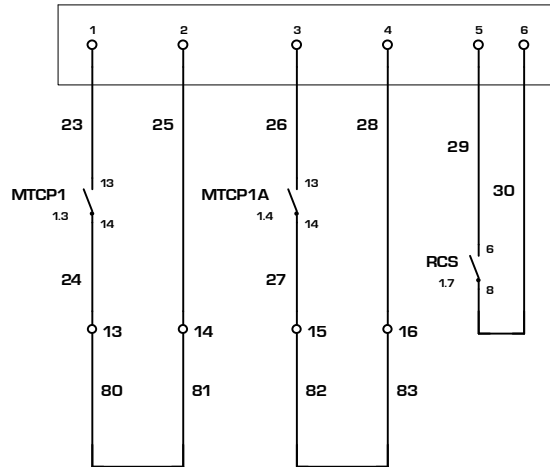
M11 SC



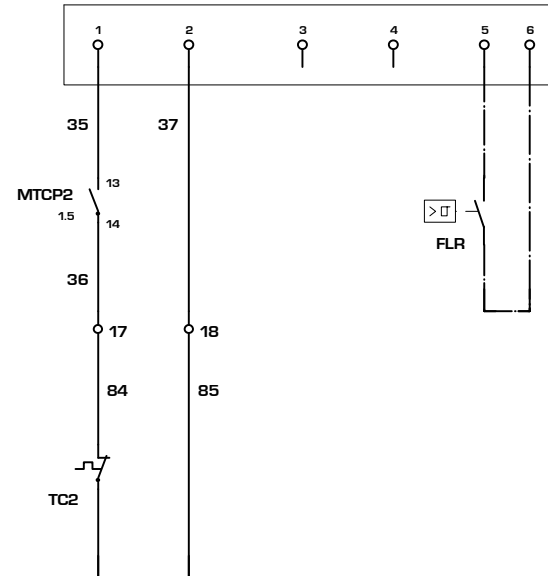
M1 SC



M10 SC

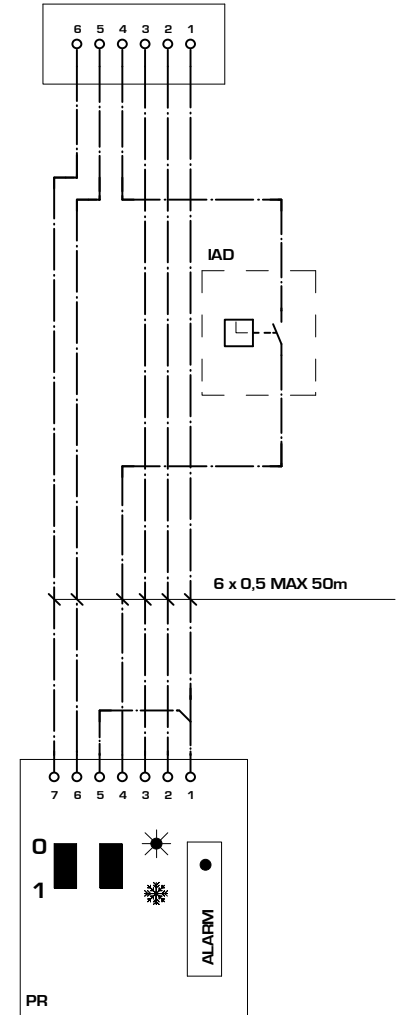


M12 SC

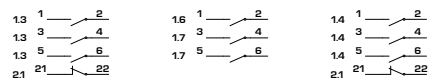
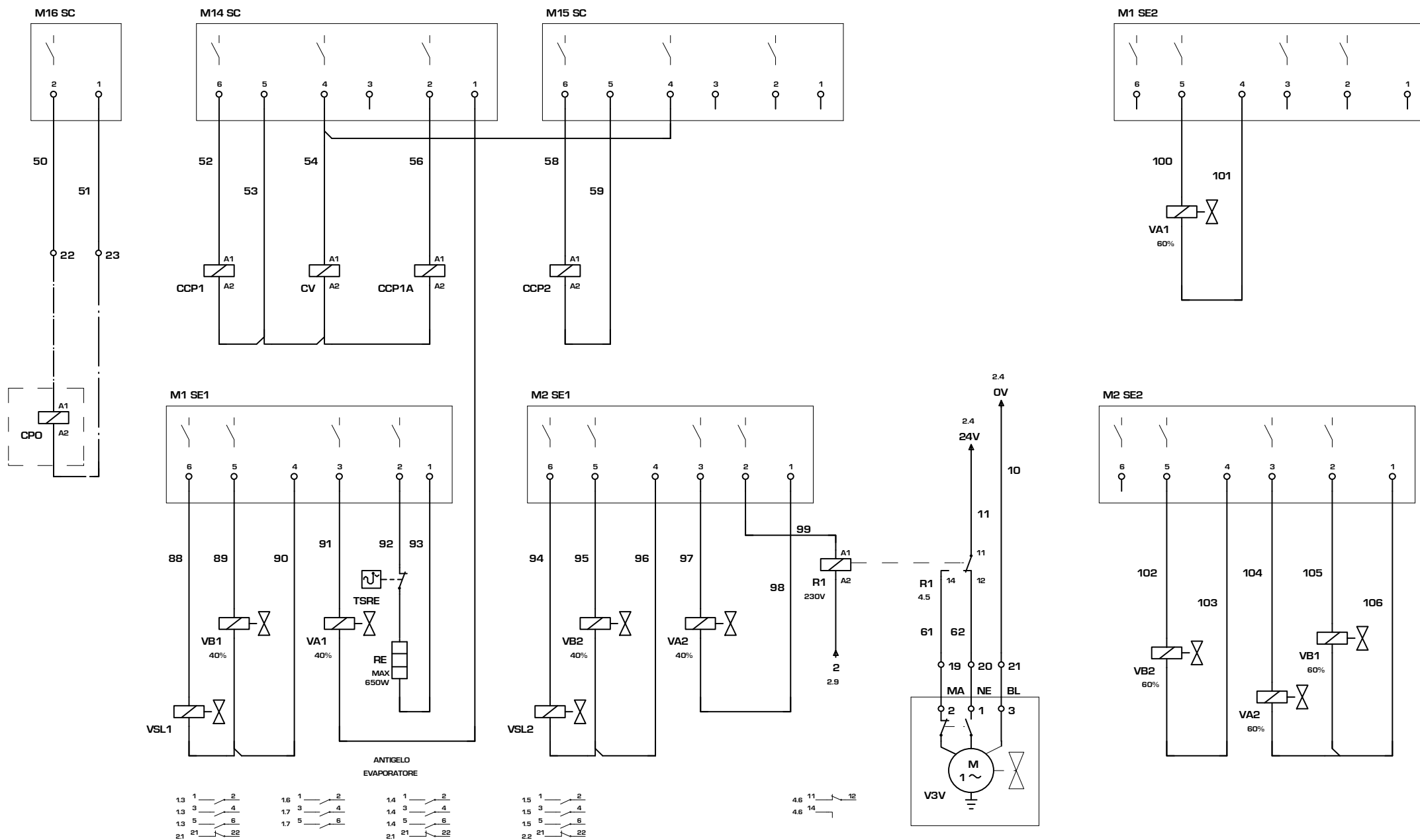


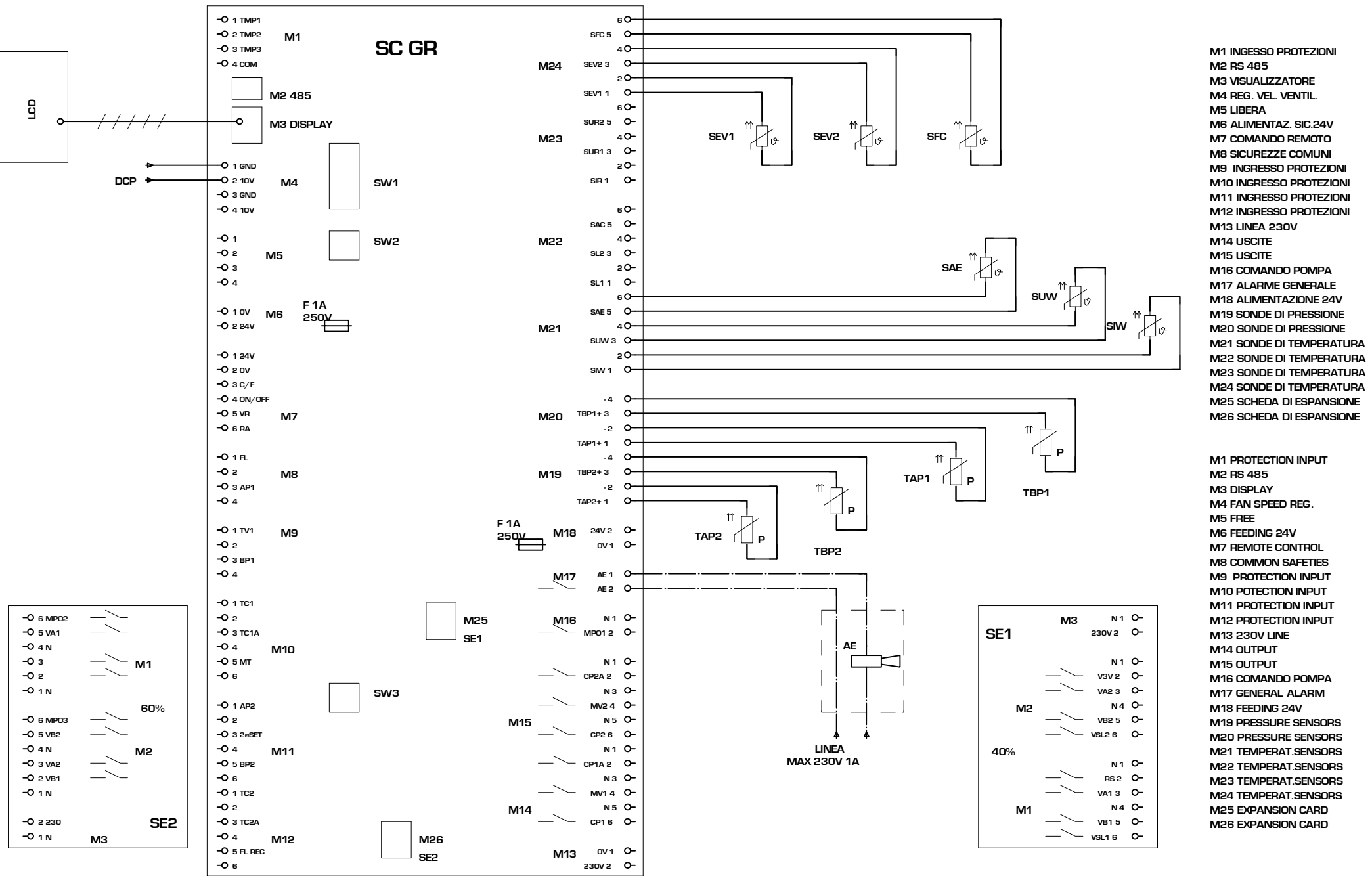
REMOTE CONTROL

M7 SC



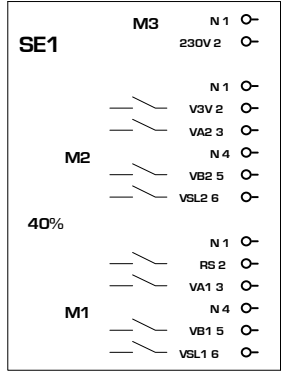
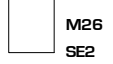
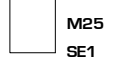
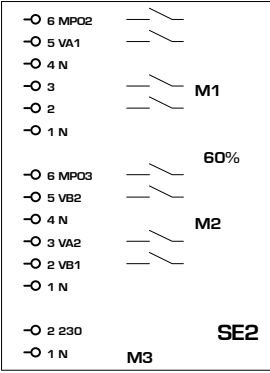
COLLEGAMENTO CARICHI / LOAD CONNECTIONS



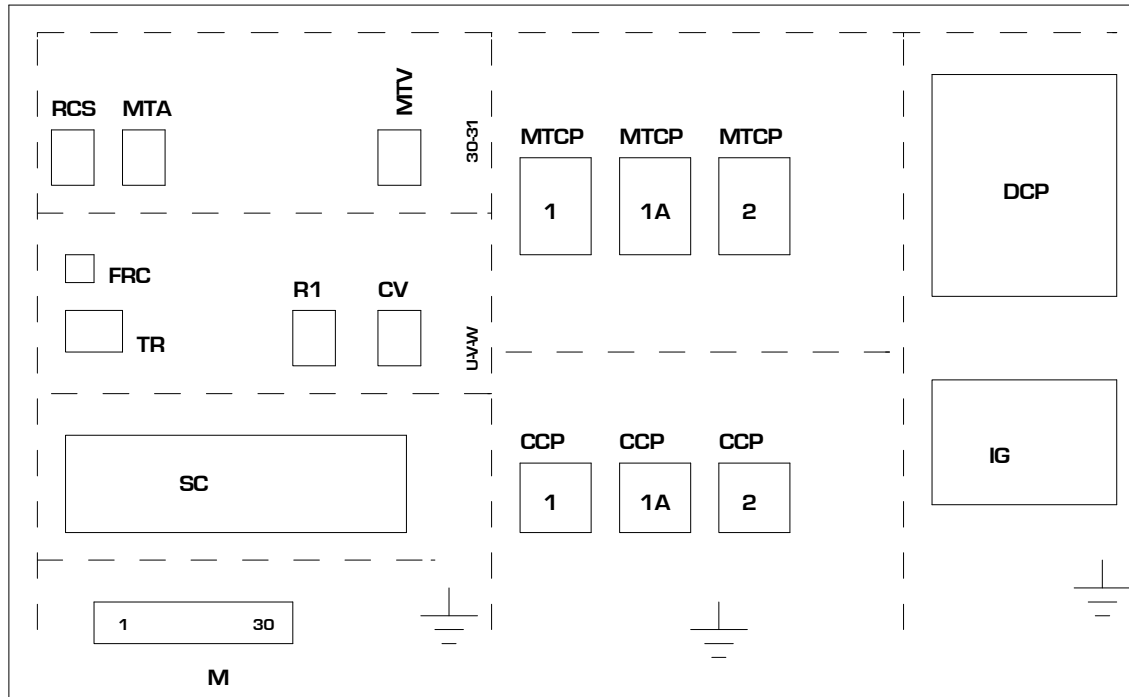


- M1 INGESSO PROTEZIONI
- M2 RS 485
- M3 VISUALIZZATORE
- M4 REG. VEL. VENTIL.
- M5 LIBERA
- M6 ALIMENTAZ. SIC.24V
- M7 COMANDO REMOTO
- M8 SICUREZZE COMUNI
- M9 INGRESSO PROTEZIONI
- M10 INGRESSO PROTEZIONI
- M11 INGRESSO PROTEZIONI
- M12 INGRESSO PROTEZIONI
- M13 LINEA 230V
- M14 USCITE
- M15 USCITE
- M16 COMANDO POMPA
- M17 ALARME GENERALE
- M18 ALIMENTAZIONE 24V
- M19 SONDE DI PRESSIONE
- M20 SONDE DI PRESSIONE
- M21 SONDE DI TEMPERATURA
- M22 SONDE DI TEMPERATURA
- M23 SONDE DI TEMPERATURA
- M24 SONDE DI TEMPERATURA
- M25 SCHEDE DI ESPANSIONE
- M26 SCHEDE DI ESPANSIONE

- M1 PROTECTION INPUT
- M2 RS 485
- M3 DISPLAY
- M4 FAN SPEED REG.
- M5 FREE
- M6 FEEDING 24V
- M7 REMOTE CONTROL
- M8 COMMON SAFETIES
- M9 PROTECTION INPUT
- M10 POTECTION INPUT
- M11 PROTECTION INPUT
- M12 PROTECTION INPUT
- M13 230V LINE
- M14 OUTPUT
- M15 OUTPUT
- M16 COMANDO POMPA
- M17 GENERAL ALARM
- M18 FEEDING 24V
- M19 PRESSURE SENSORS
- M20 PRESSURE SENSORS
- M21 TEMPERAT.SENSORS
- M22 TEMPERAT.SENSORS
- M23 TEMPERAT.SENSORS
- M24 TEMPERAT.SENSORS
- M25 EXPANSION CARD
- M26 EXPANSION CARD



DISPOSIZIONE COMPONENTI/LAY-OUT OF SWITCHBOARD



IND	DATA	MODIFICHE

AERMEC S.P.A.
BEVILACQUA (VERONA) ITALY

AERMEC

SOSTITUISCE	MODELLO	500-550 FC
SOSTITUITO	DATA	09.Mar:2004
DATA	DISEGNATO	Crivellaro

PARTICOLARE	SCHEMA ELETTRICO	PAG	6
CODICE	6925010	DI	6

NRA 0600-0700 00 cod. 4339500_00

NOTA

Gli schemi elettrici sono soggetti ad aggiornamento; è obbligatorio fare riferimento allo schema elettrico allegato all'apparecchio.

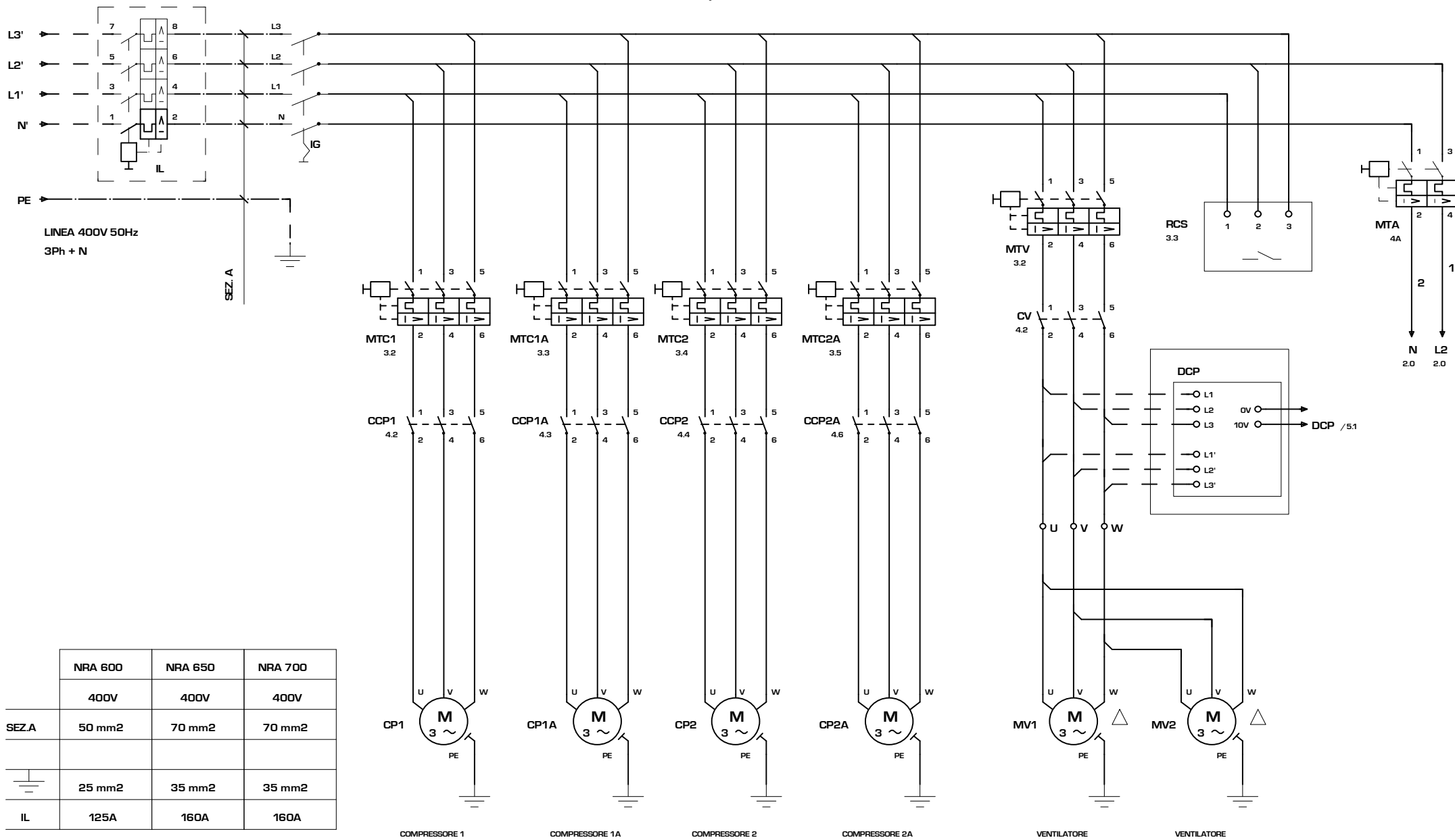
Wiring diagrams are subject to modification. Therefore, always refer to the wiring diagram inside the unit

Les schémas électriques sont soumis à des mises à jour; se reporter au schéma électrique en pièce jointe à l'appareil.

Die elektrischen Schaltpläne können immer wieder geändert werden; es ist immer der mit dem Gerät mitgelieferte Schaltplan zu beachten.

Los esquemas eléctricos están sujetos a actualizaciones; es necesario consultar el esquema eléctrico adjunto al aparato.

COLLEGAMENTO ALIMENTAZIONE/ POWER CONNECTIONS



	NRA 600	NRA 650	NRA 700
	400V	400V	400V
SEZ.A	50 mm ²	70 mm ²	70 mm ²
	25 mm ²	35 mm ²	35 mm ²
IL	125A	160A	160A

AERMEC S.P.A.
BEVILACQUA (VERONA) ITALY

AERMEC

SOSTITUISCE

SOSTITUITO

DATA 09.Giu.2003

MODELLO

600-700

DISEGNATO

Crivellaro

PARTICOLARE

SCHEMA ELETTRICO

CODICE

43395.00

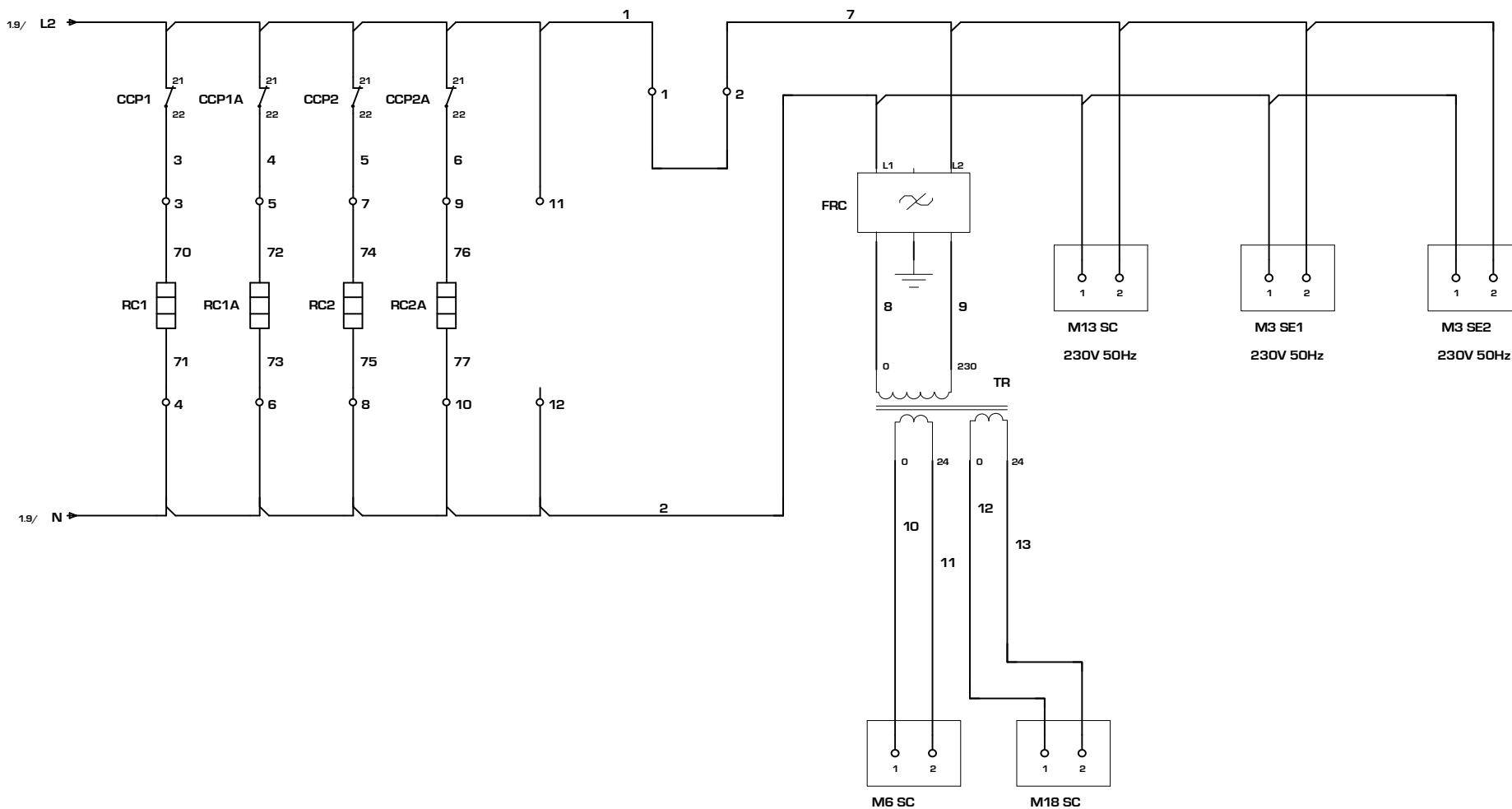
PAG

1

DI

6

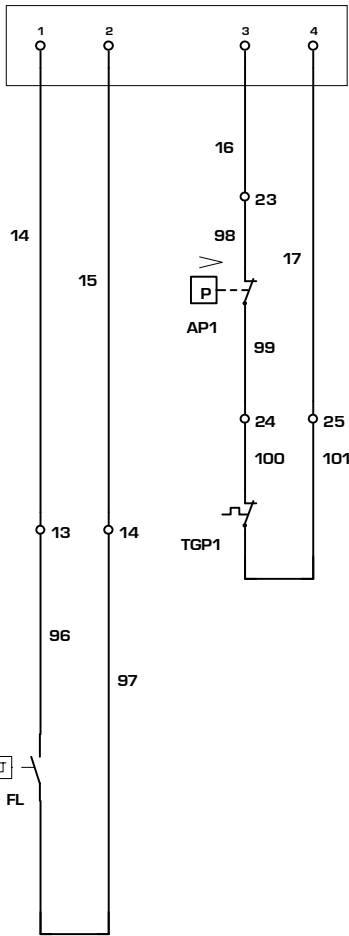
CIRCUITO AUSILIARIO/ AUXILIARY CONNECTIONS



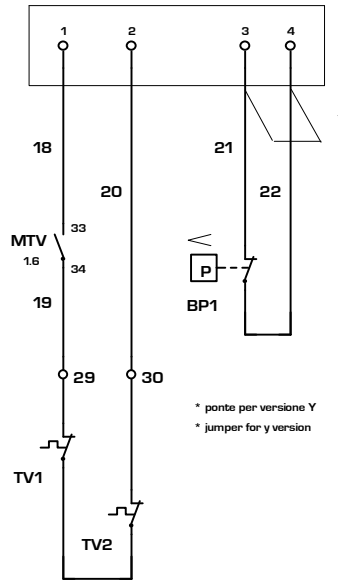
COLLEGAMENTO SICUREZZE / SAFETIES CONNECTIONS

COMANDO A DISTANZA / REMOTE CONTROL

M8 SC

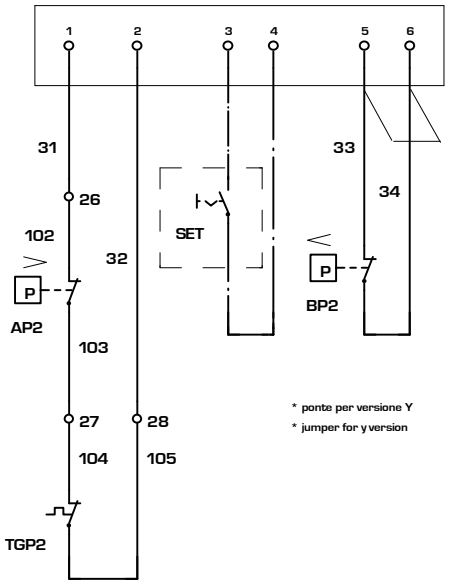


M9 SC



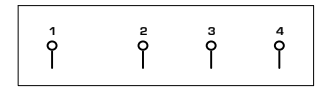
* ponte per versione Y
* jumper for y version

M11 SC

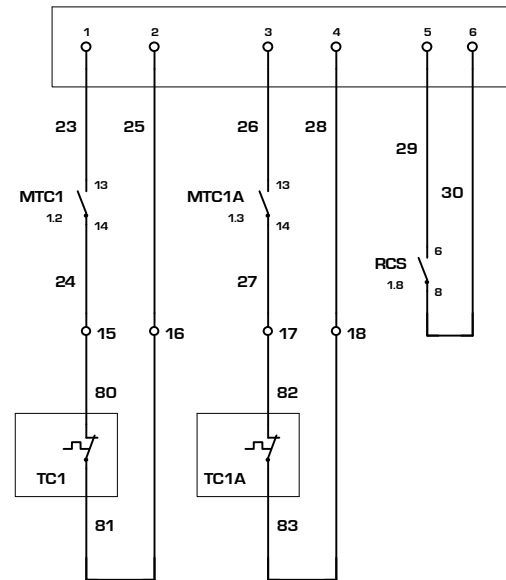


* ponte per versione Y
* jumper for y version

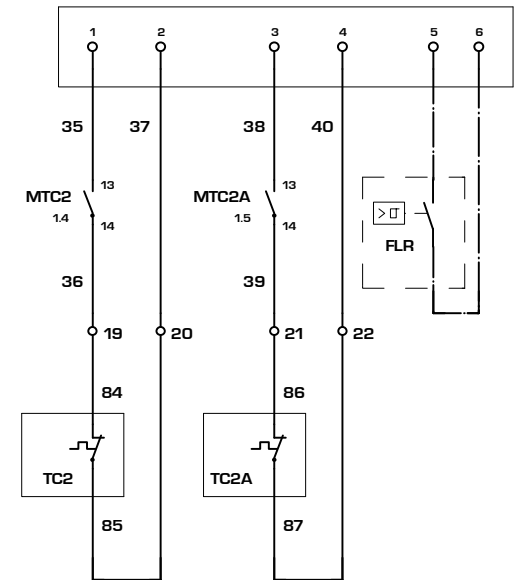
M1 SC



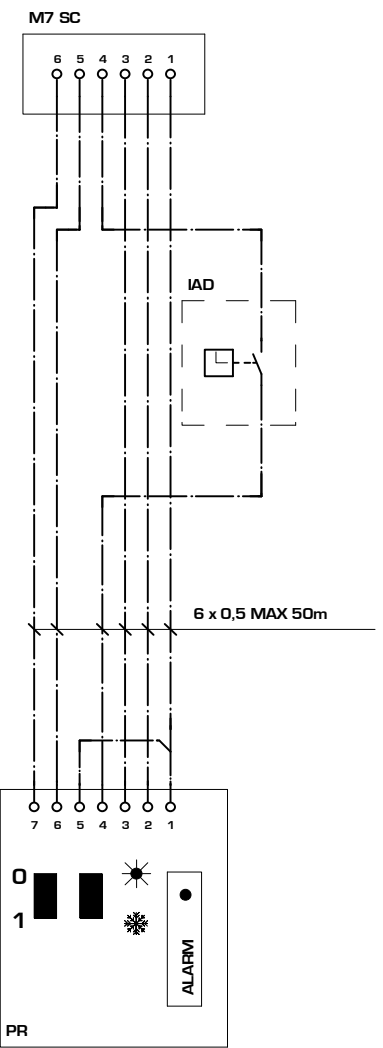
M10 SC



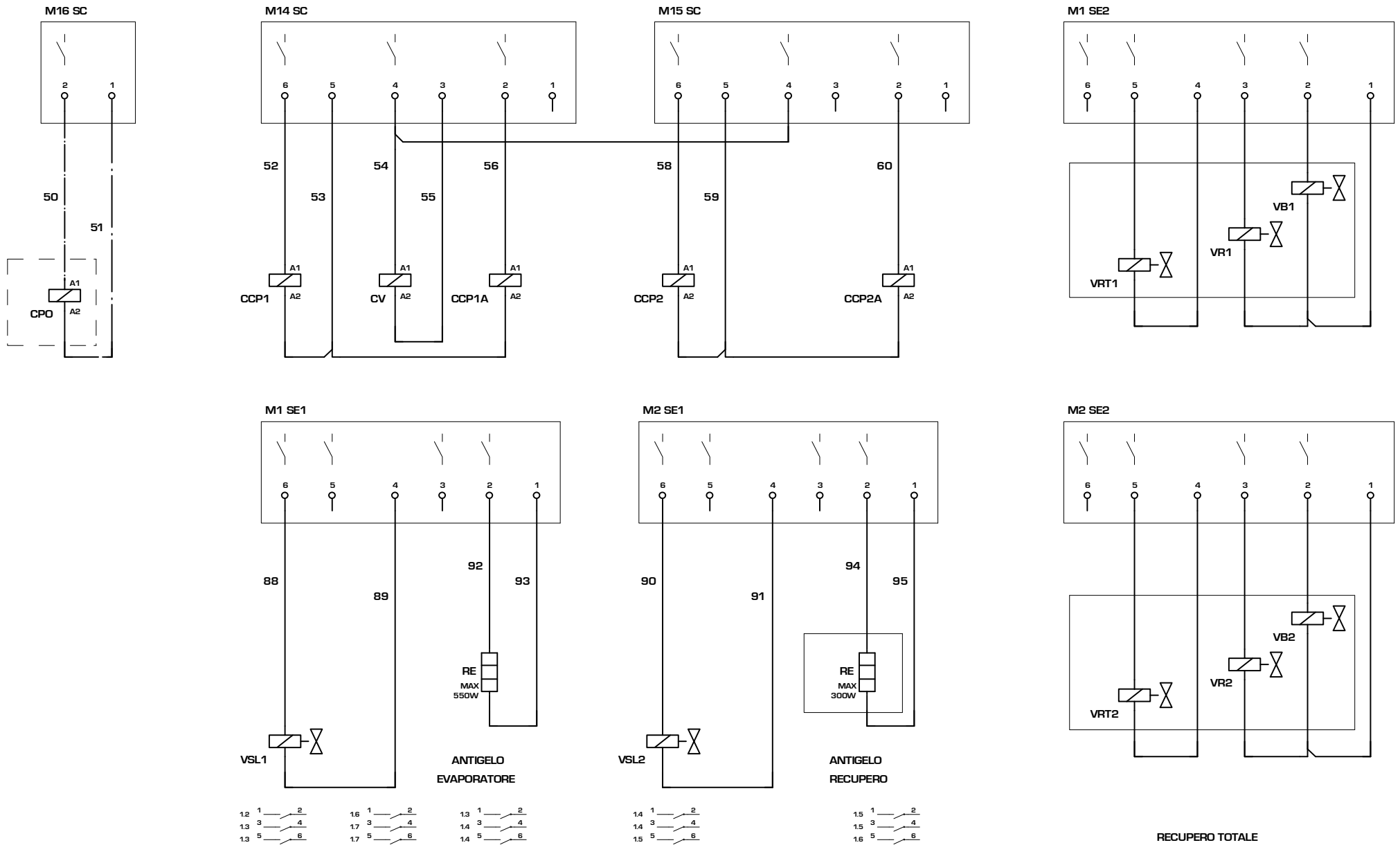
M12 SC

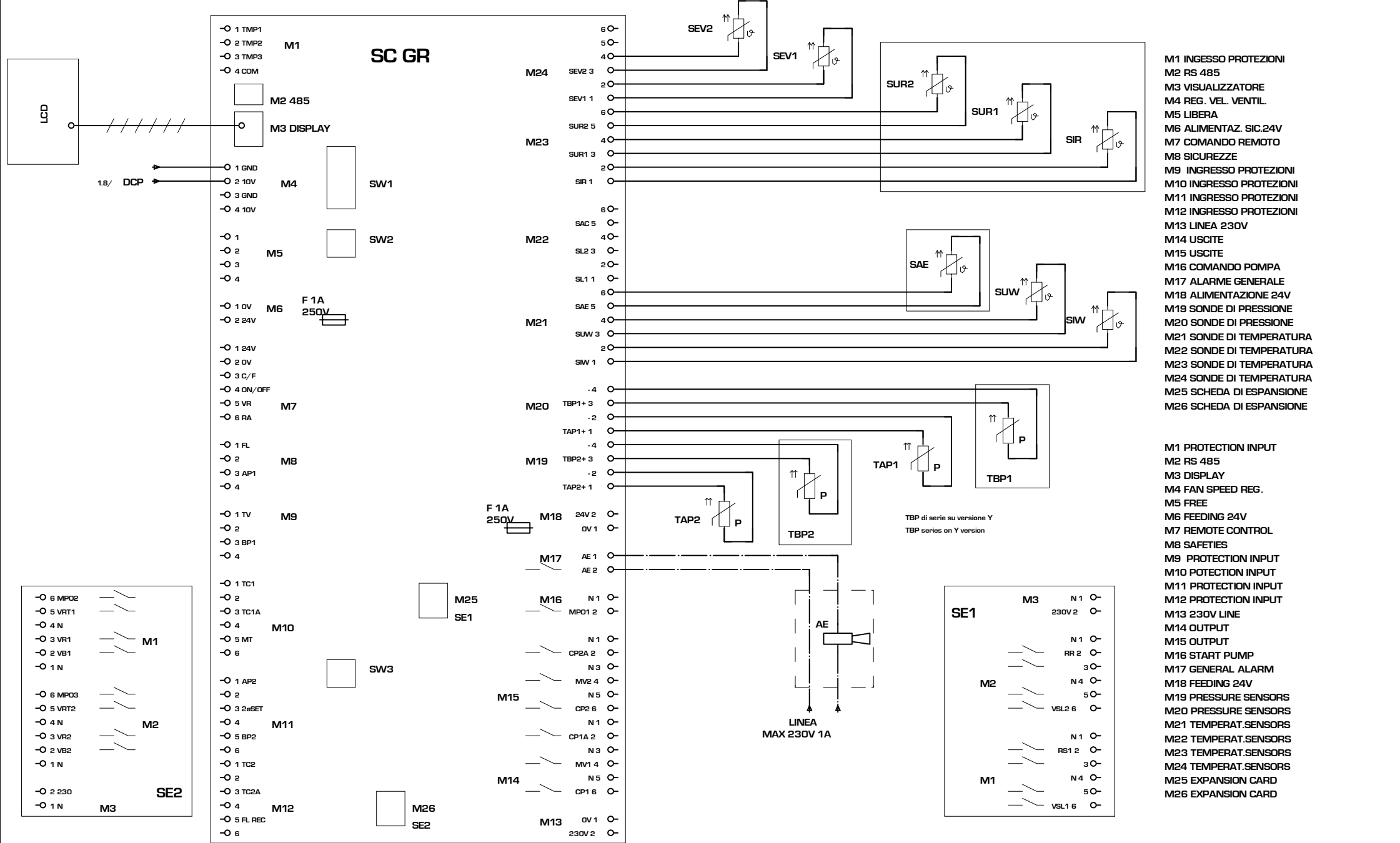


REMOTE CONTROL

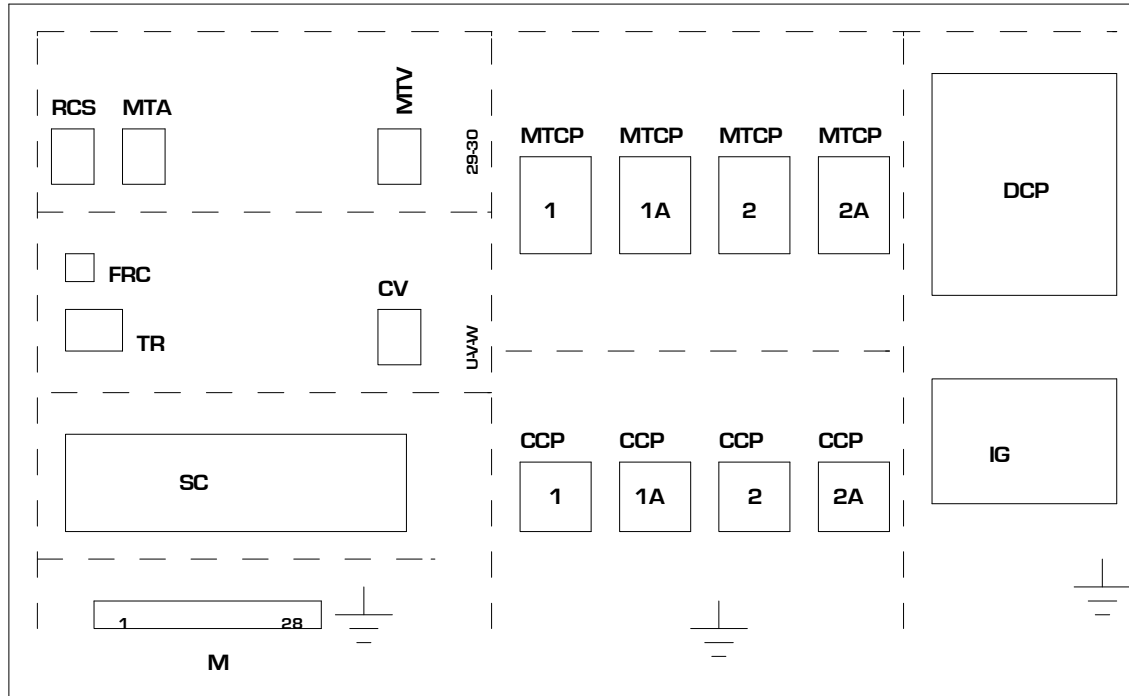


COLLEGAMENTO CARICHI / LOAD CONNECTIONS





DISPOSIZIONE COMPONENTI/LAY-OUT OF SWITCHBOARD



NRA 0600-0700 A 00 cod. 4339600_00

NOTA

Gli schemi elettrici sono soggetti ad aggiornamento; è obbligatorio fare riferimento allo schema elettrico allegato all'apparecchio.

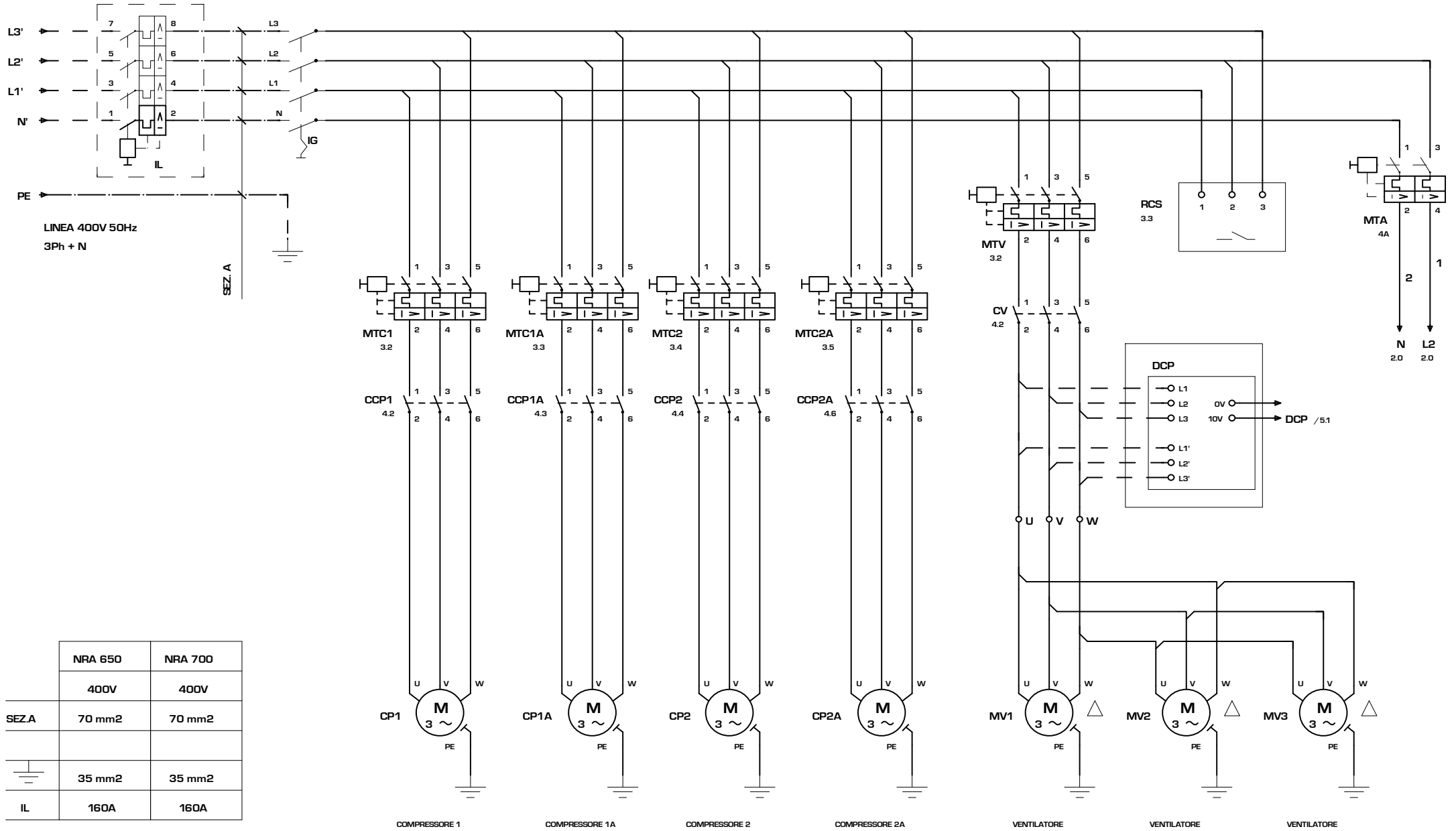
Wiring diagrams are subject to modification. Therefore, always refer to the wiring diagram inside the unit

Les schémas électriques sont soumis à des mises à jour; se reporter au schéma électrique en pièce jointe à l'appareil.

Die elektrischen Schaltpläne können immer wieder geändert werden; es ist immer der mit dem Gerät mitgelieferte Schaltplan zu beachten.

Los esquemas eléctricos están sujetos a actualizaciones; es necesario consultar el esquema eléctrico adjunto al aparato.

COLLEGAMENTO ALIMENTAZIONE/ POWER CONNECTIONS



	NRA 650	NRA 700
	400V	400V
SEZ.A	70 mm ²	70 mm ²
	35 mm ²	35 mm ²
IL	160A	160A

COMPRESSORE 1

COMPRESSORE 1A

COMPRESSORE 2

COMPRESSORE 2A

VENTILATORE

VENTILATORE

VENTILATORE

AERMEC S.P.A.
BEVILACQUA (VERONA) ITALY

AERMEC

SOSTITUISCE

SOSTITUITO

DATA 09 Giu.2003

MODELLO 650-700 AT

DISEGNATO Crivellaro

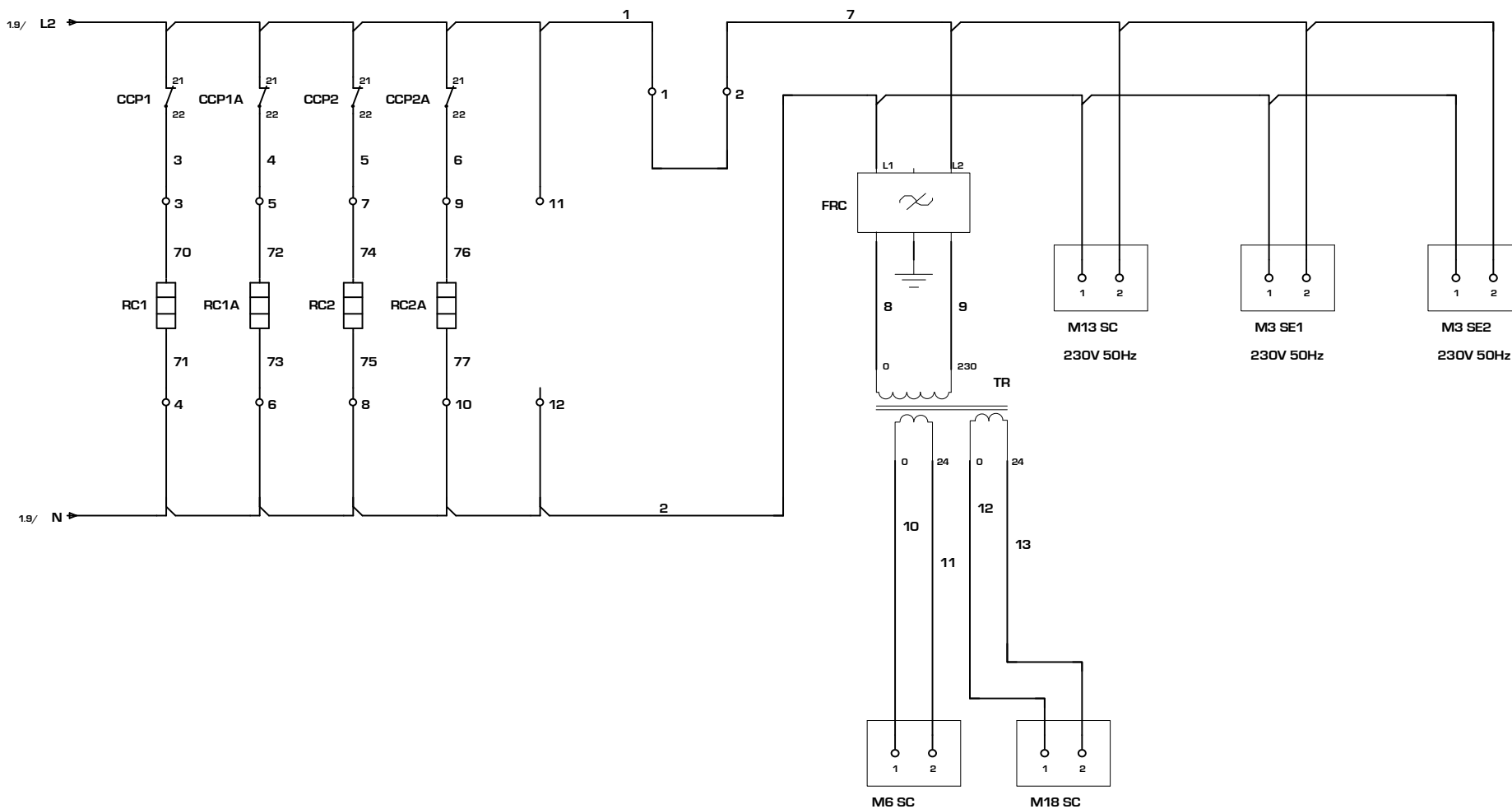
PARTICOLARE SCHEMA ELETTRICO

CODICE 4339600

PAG 1

DI 6

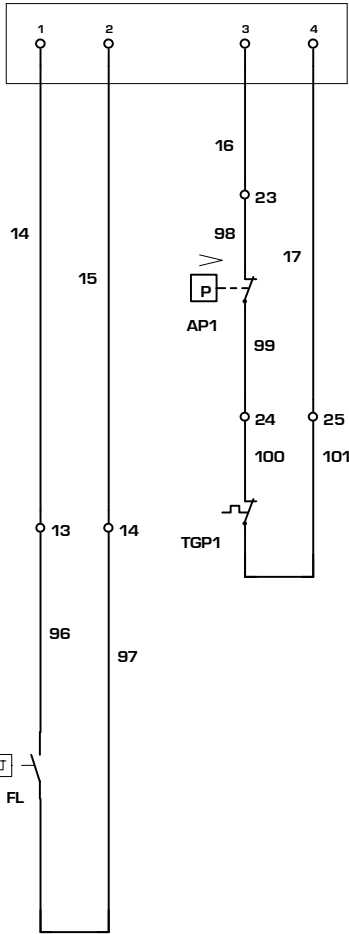
CIRCUITO AUSILIARIO/ AUXILIARY CONNECTIONS



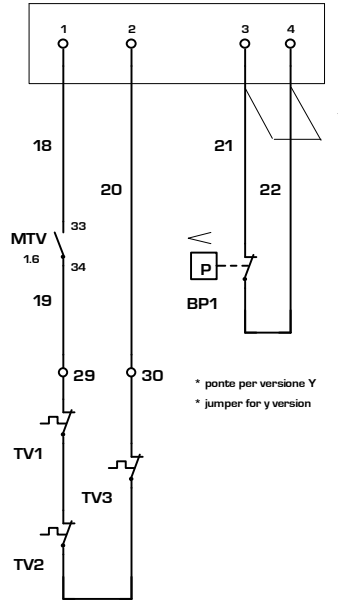
COLLEGAMENTO SICUREZZE / SAFETIES CONNECTIONS

COMANDO A DISTANZA / REMOTE CONTROL

M8 SC

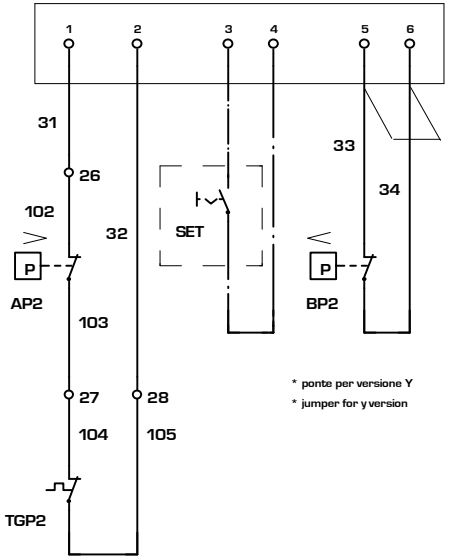


M9 SC



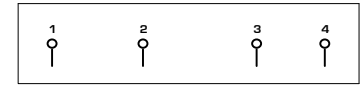
* ponte per versione Y
* jumper for y version

M11 SC

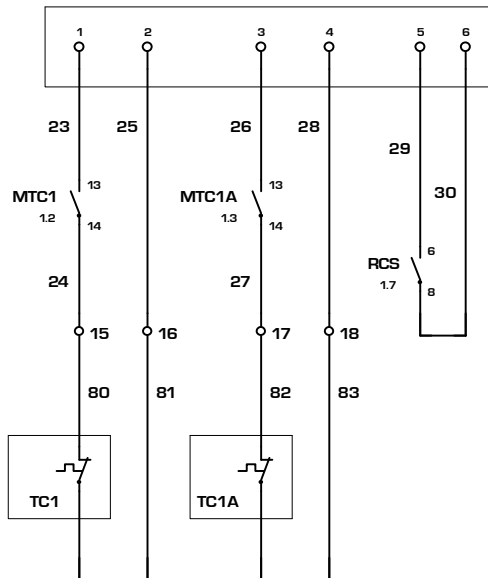


* ponte per versione Y
* jumper for y version

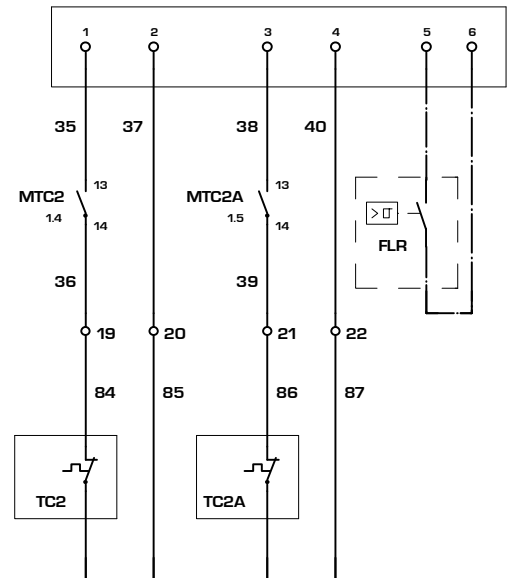
M1 SC



M10 SC

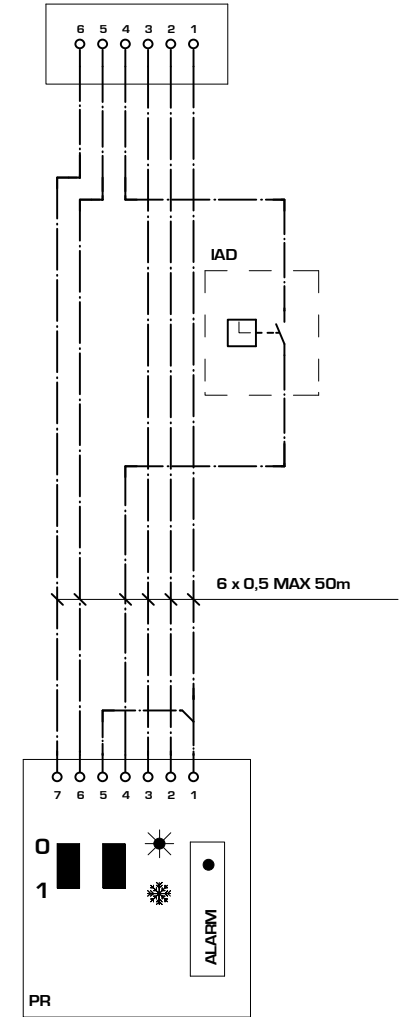


M12 SC

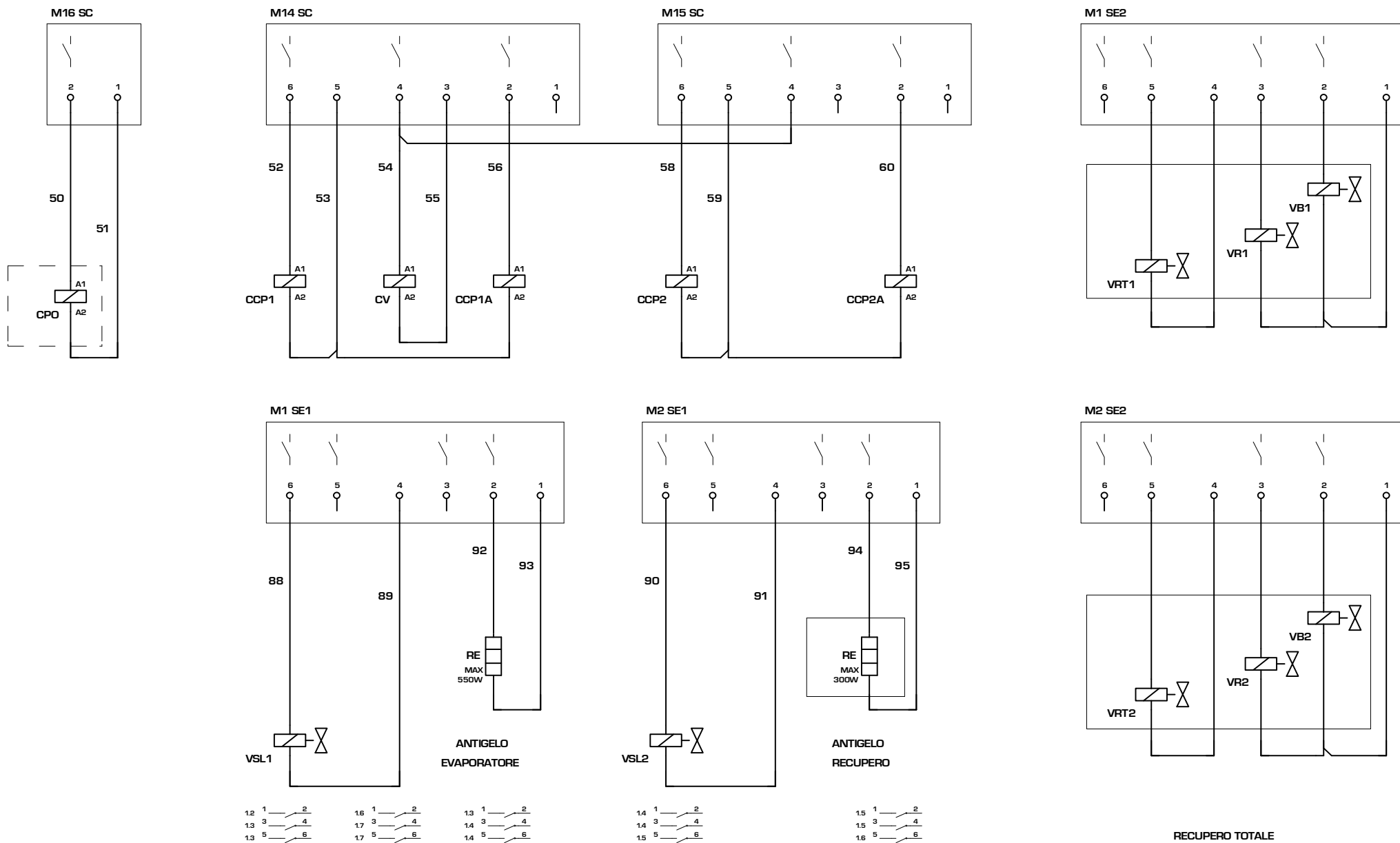


REMOTE CONTROL

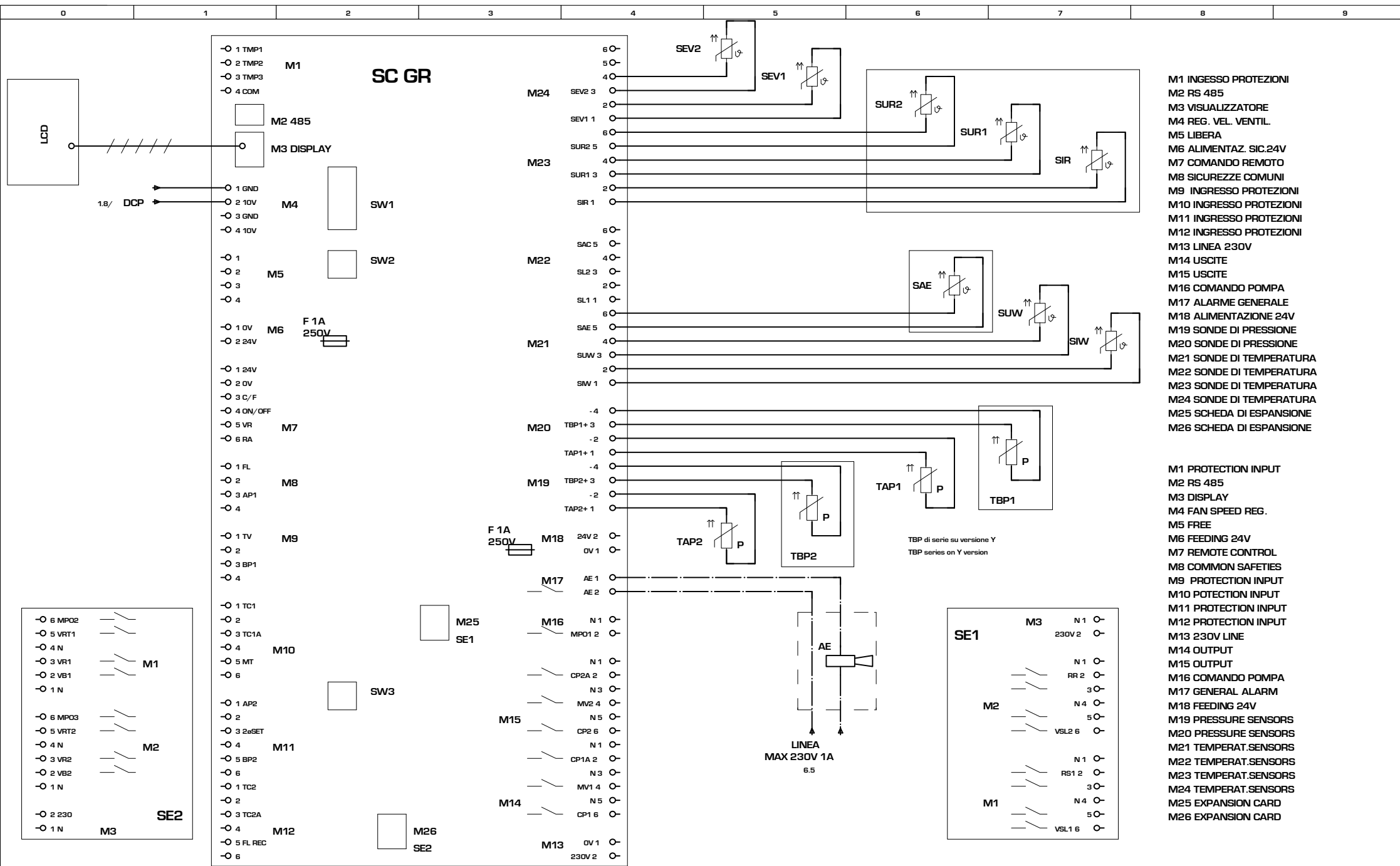
M7 SC



COLLEGAMENTO CARICHI / LOAD CONNECTIONS

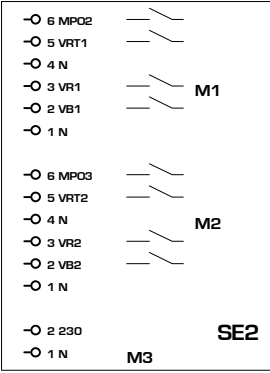


RECUPERO TOTALE



- M1 INGRESSO PROTEZIONI
- M2 RS 485
- M3 VISUALIZZATORE
- M4 REG. VEL. VENTIL.
- M5 LIBERA
- M6 ALIMENTAZ. SIC.24V
- M7 COMANDO REMOTO
- M8 SICUREZZE COMUNI
- M9 INGRESSO PROTEZIONI
- M10 INGRESSO PROTEZIONI
- M11 INGRESSO PROTEZIONI
- M12 INGRESSO PROTEZIONI
- M13 LINEA 230V
- M14 USCITE
- M15 USCITE
- M16 COMANDO POMPA
- M17 ALARME GENERALE
- M18 ALIMENTAZIONE 24V
- M19 SONDE DI PRESSIONE
- M20 SONDE DI PRESSIONE
- M21 SONDE DI TEMPERATURA
- M22 SONDE DI TEMPERATURA
- M23 SONDE DI TEMPERATURA
- M24 SONDE DI TEMPERATURA
- M25 SCHEDE DI ESPANSIONE
- M26 SCHEDE DI ESPANSIONE

- M1 PROTECTION INPUT
- M2 RS 485
- M3 DISPLAY
- M4 FAN SPEED REG.
- M5 FREE
- M6 FEEDING 24V
- M7 REMOTE CONTROL
- M8 COMMON SAFETIES
- M9 PROTECTION INPUT
- M10 PROTECTION INPUT
- M11 PROTECTION INPUT
- M12 PROTECTION INPUT
- M13 230V LINE
- M14 OUTPUT
- M15 OUTPUT
- M16 COMANDO POMPA
- M17 GENERAL ALARM
- M18 FEEDING 24V
- M19 PRESSURE SENSORS
- M20 PRESSURE SENSORS
- M21 TEMPERAT.SENSORS
- M22 TEMPERAT.SENSORS
- M23 TEMPERAT.SENSORS
- M24 TEMPERAT.SENSORS
- M25 EXPANSION CARD
- M26 EXPANSION CARD



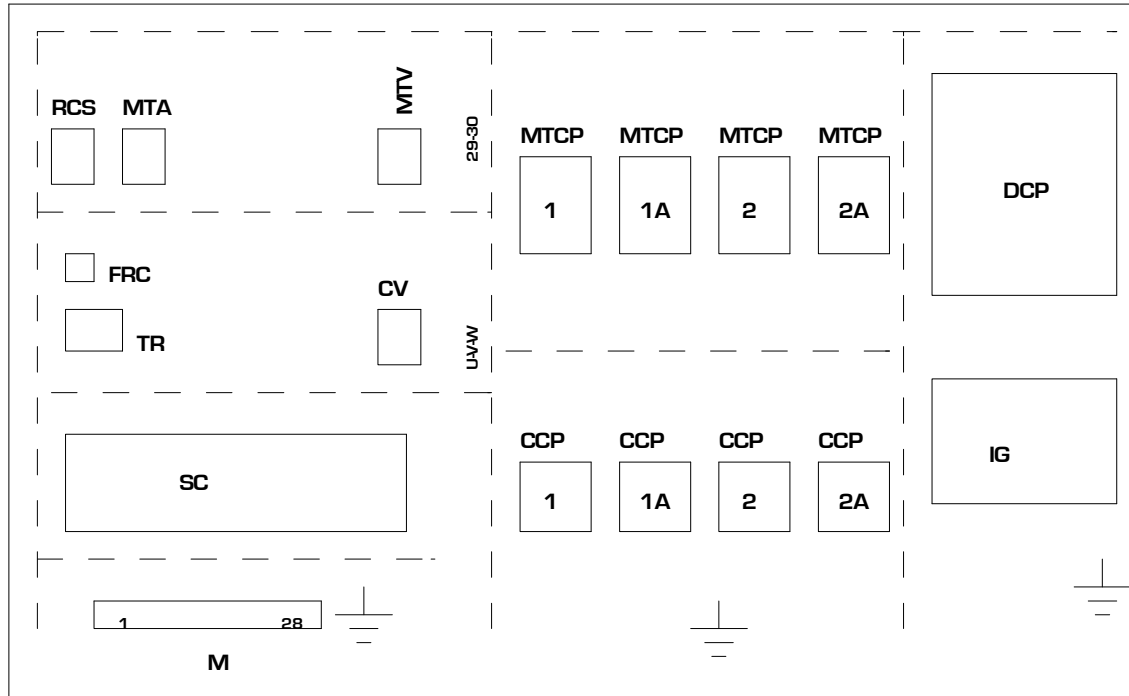
AERMEC S.P.A.
BEVILACQUA (VERONA) ITALY



MODELLO 650-700 AT
DATA 09.Giu.2003
DISEGNATO Crivellaro

PARTICOLARE SCHEMA ELETTRICO
CODICE 4339600
PAG 5
DI 6

DISPOSIZIONE COMPONENTI/LAY-OUT OF SWITCHBOARD



IND	DATA	MODIFICHE

AERMEC S.P.A.
BEVILACQUA (VERONA) ITALY



SOSTITUISCE		MODELLO	650-700 AT
SOSTITUITO		DATA	09 Giu. 2003
		DISEGNATO	Crivellaro

PARTICOLARE	SCHEMA ELETTRICO	PAG	6
CODICE	4339600	DI	6

NRA 0600-0700 230V 01-02-03-04 cod. 4339820_00

NOTA

Gli schemi elettrici sono soggetti ad aggiornamento; è obbligatorio fare riferimento allo schema elettrico allegato all'apparecchio.

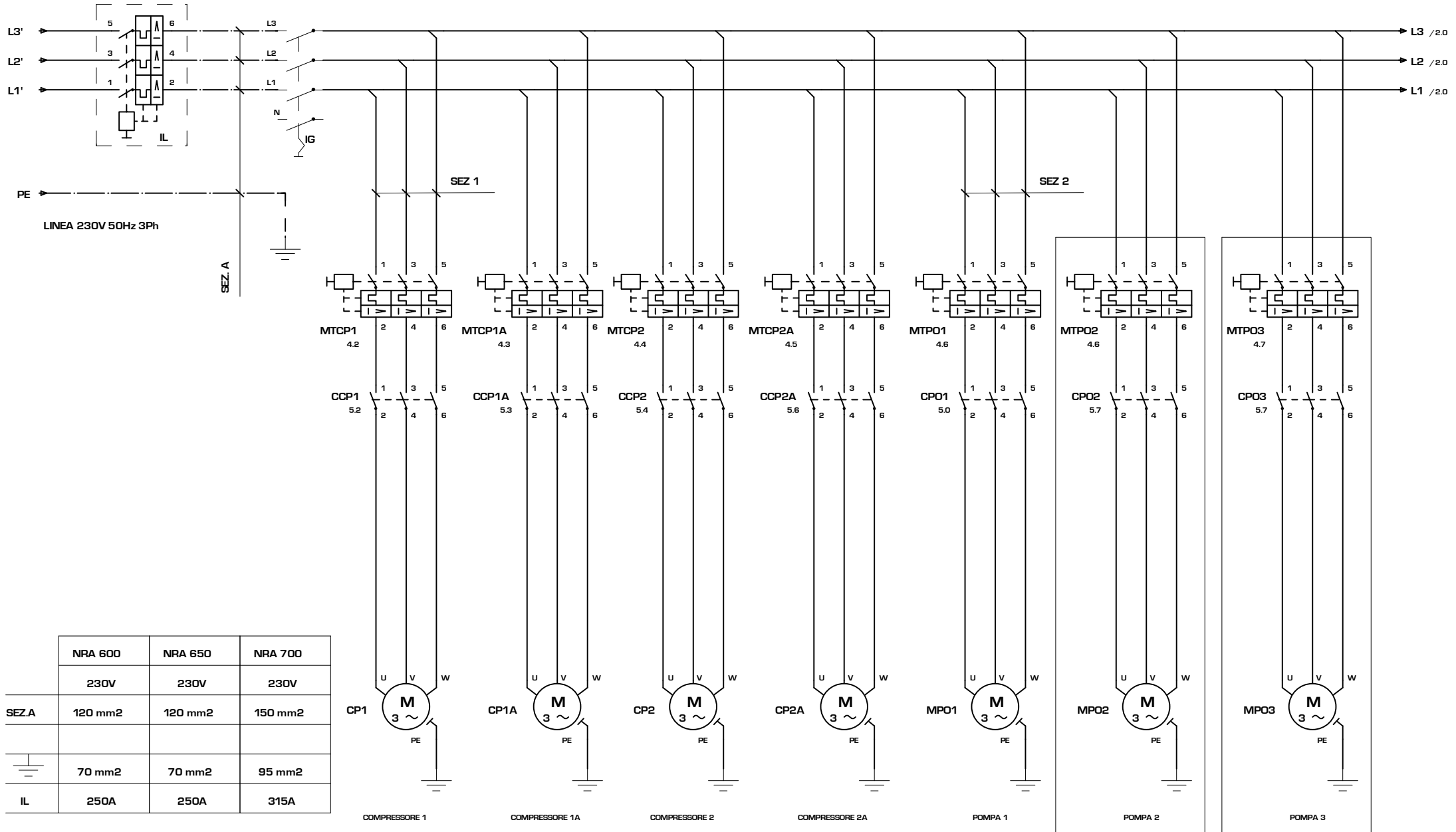
Wiring diagrams are subject to modification. Therefore, always refer to the wiring diagram inside the unit

Les schémas électriques sont soumis à des mises à jour; se reporter au schéma électrique en pièce jointe à l'appareil.

Die elektrischen Schaltpläne können immer wieder geändert werden; es ist immer der mit dem Gerät mitgelieferte Schaltplan zu beachten.

Los esquemas eléctricos están sujetos a actualizaciones; es necesario consultar el esquema eléctrico adjunto al aparato.

COLLEGAMENTO ALIMENTAZIONE/ POWER CONNECTIONS



1	28/06/06	inserto P	Crivellaro	Ziolo
IND	DATA	MODIFICHE		

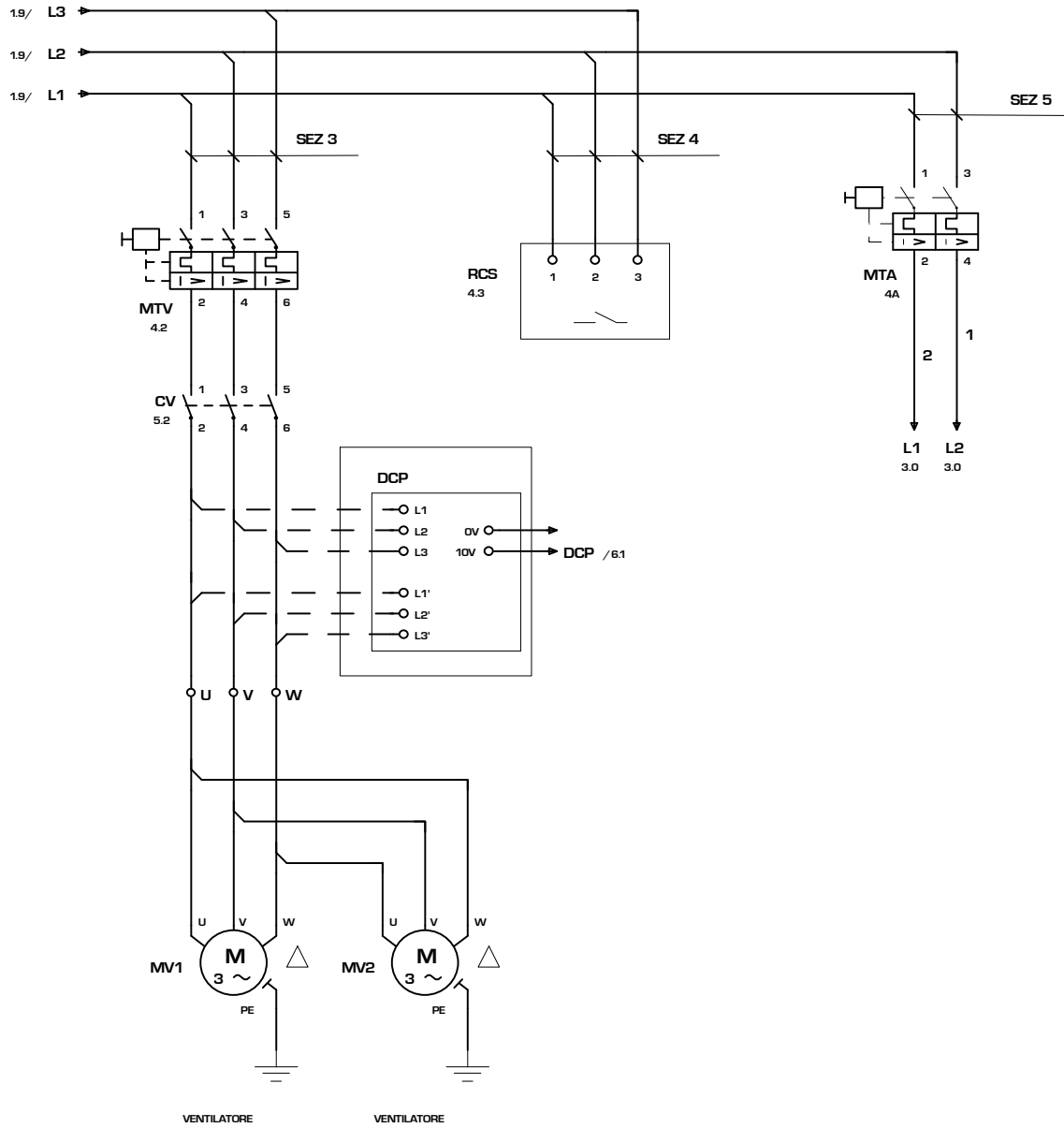
AERMEC S.P.A.
BEVILACQUA (VERONA) ITALY



SOSTITUISCE		MODELLO	600-700 3P
SOSTITUITO			
DATA	07.Lug.2004	DISEGNATO	Crivellaro

PARTICOLARE	SCHEMA ELETTRICO	PAG	1
CODICE	43398.20	DI	7

COLLEGAMENTO ALIMENTAZIONE/ POWER CONNECTIONS



1	26/06/08	inserto P	Crivellaro	Zielo
IND	DATA	MODIFICHE		

AERMEC S.P.A.
BEVILACQUA (VERONA) ITALY

AERMEC

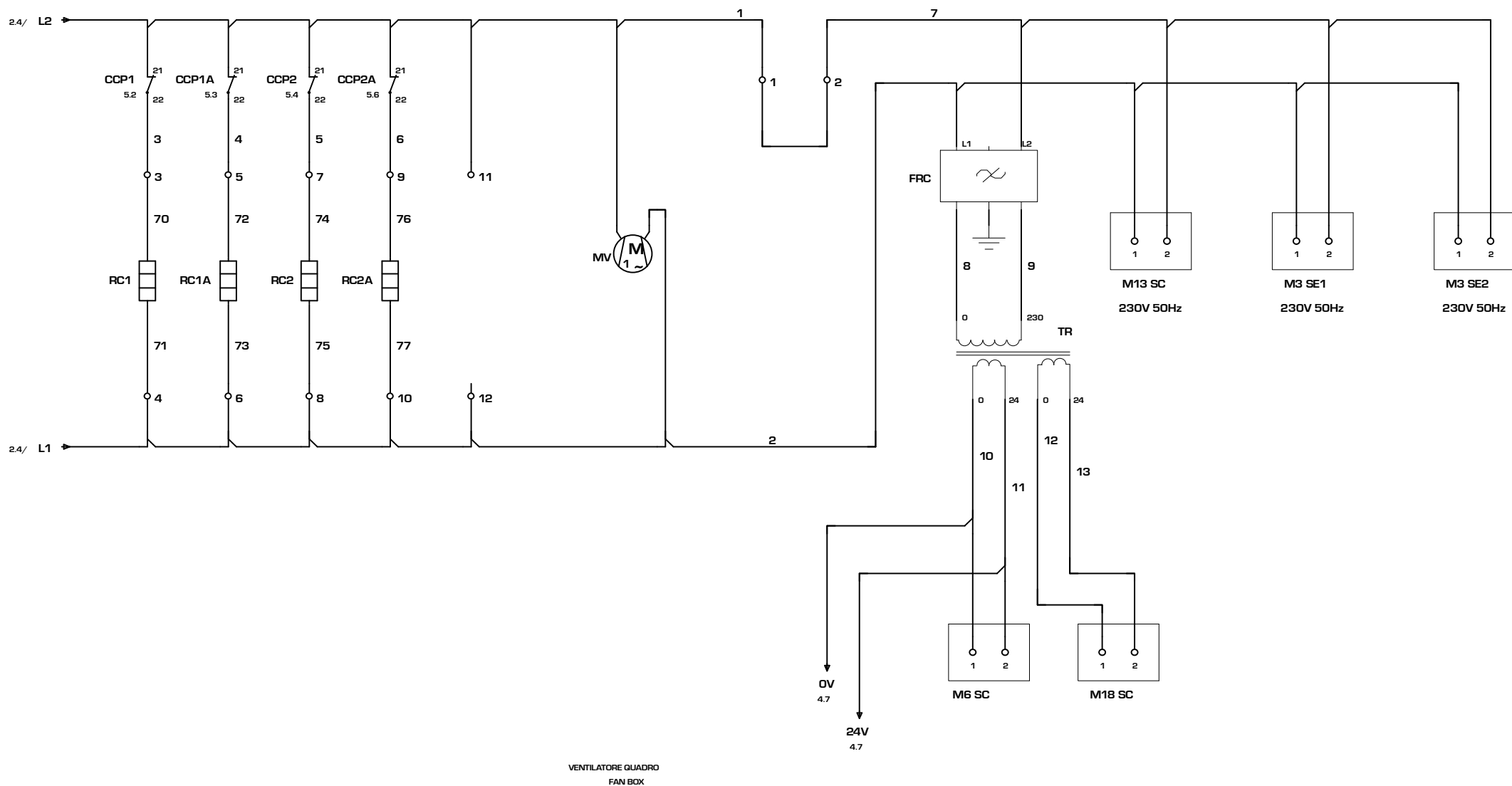
SOSTITUISCE	MODELLO	600-700 3P
SOSTITUITO	DATA	07.Lug.2004
	DISEGNATO	Crivellaro

PARTICOLARE SCHEMA ELETTRICO

CODICE **43398.20**

PAG **2**
DI **7**

CIRCUITO AUSILIARIO/AUXILIARY CONNECTIONS



1	26/06/08	inserto P	Crivellaro	Zielo
IND	DATA	MODIFICHE		

AERMEC S.P.A.
BEVILACQUA (VERONA) ITALY



SOSTITUISCE		MODELLO	600-700 3P
SOSTITUITO		DATA	07.Lug.2004
DISIGNATO	Crivellaro		

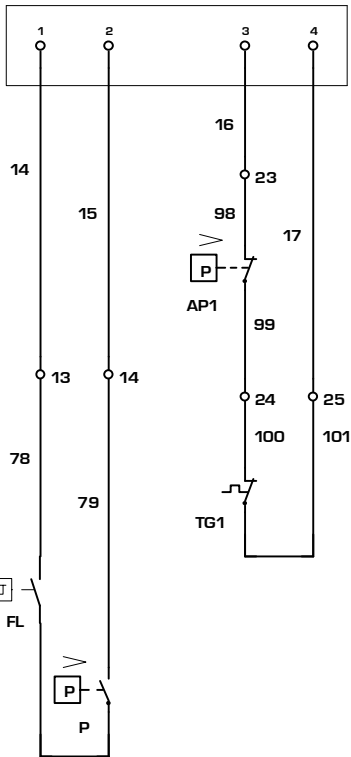
PARTICOLARE	SCHEMA ELETTRICO	PAG	3
CODICE	43398.20	DI	7

Все каталоги и инструкции здесь: <https://splitsystema48.ru/instrukcii-po-ekspluatacii-kondicionerov.html>

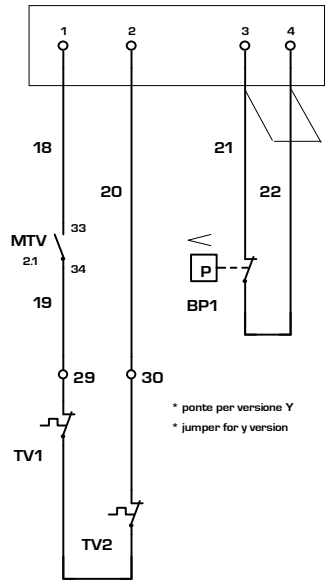
COLLEGAMENTO SICUREZZE / SAFETIES CONNECTIONS

COMANDO A DISTANZA / REMOTE CONTROL

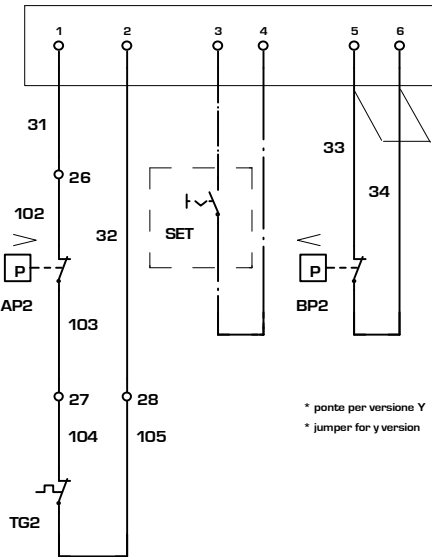
M8 SC



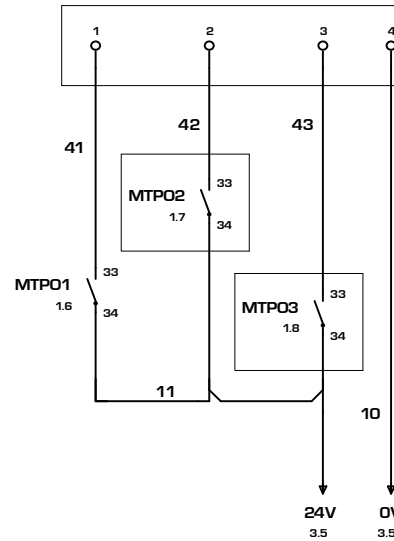
M9 SC



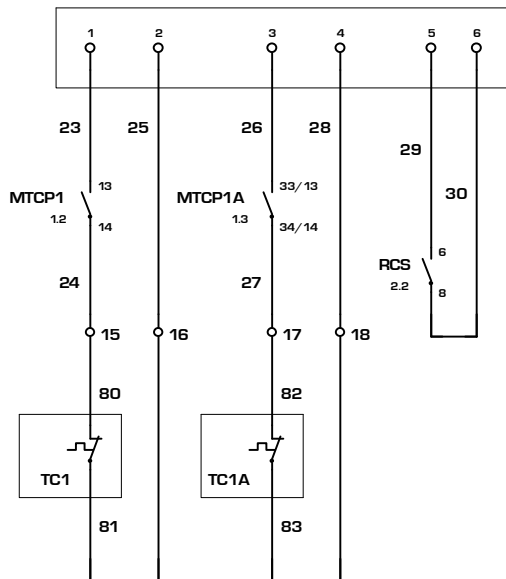
M11 SC



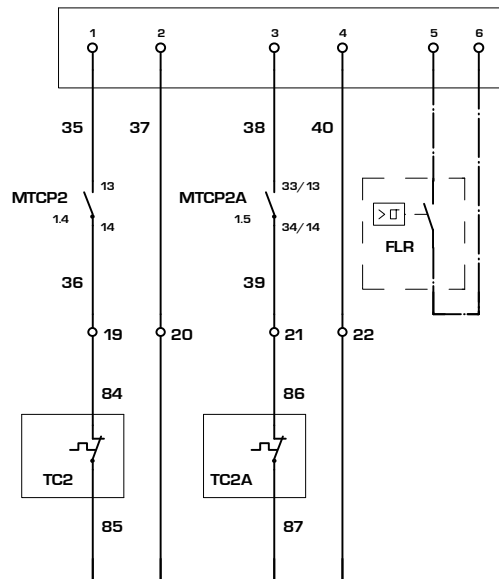
M1 SC



M10 SC

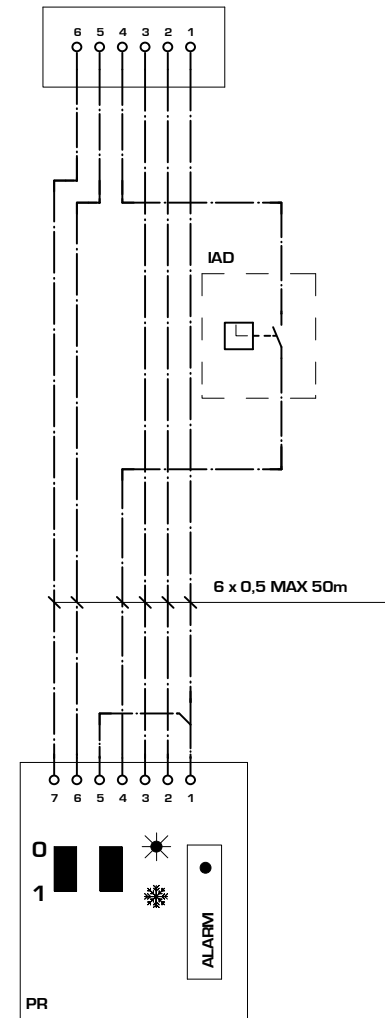


M12 SC



REMOTE CONTROL

M7 SC



1	28/06/06	inserto P	Crivellaro	Zielo
IND	DATA	MODIFICHE		

AERMEC S.P.A.
BEVILACQUA (VERONA) ITALY

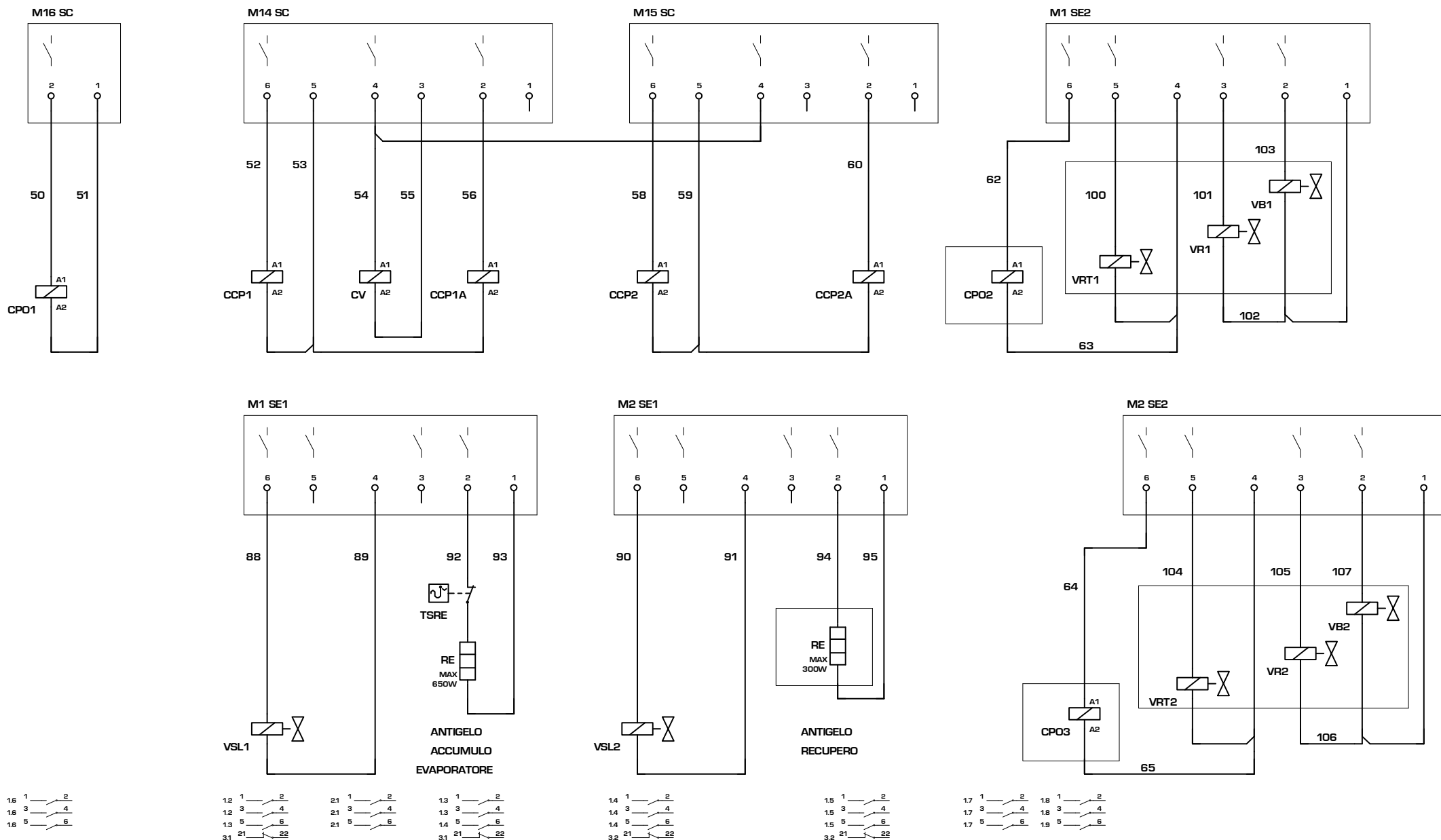


SOSTITUISCE	MODELLO	600-700 3P
SOSTITUITO	DATA	07.Lug.2004
DISEGNATO	Crivellaro	

PARTICOLARE SCHEMA ELETTRICO

CODICE 43398.20

COLLEGAMENTO CARICHI / LOAD CONNECTIONS



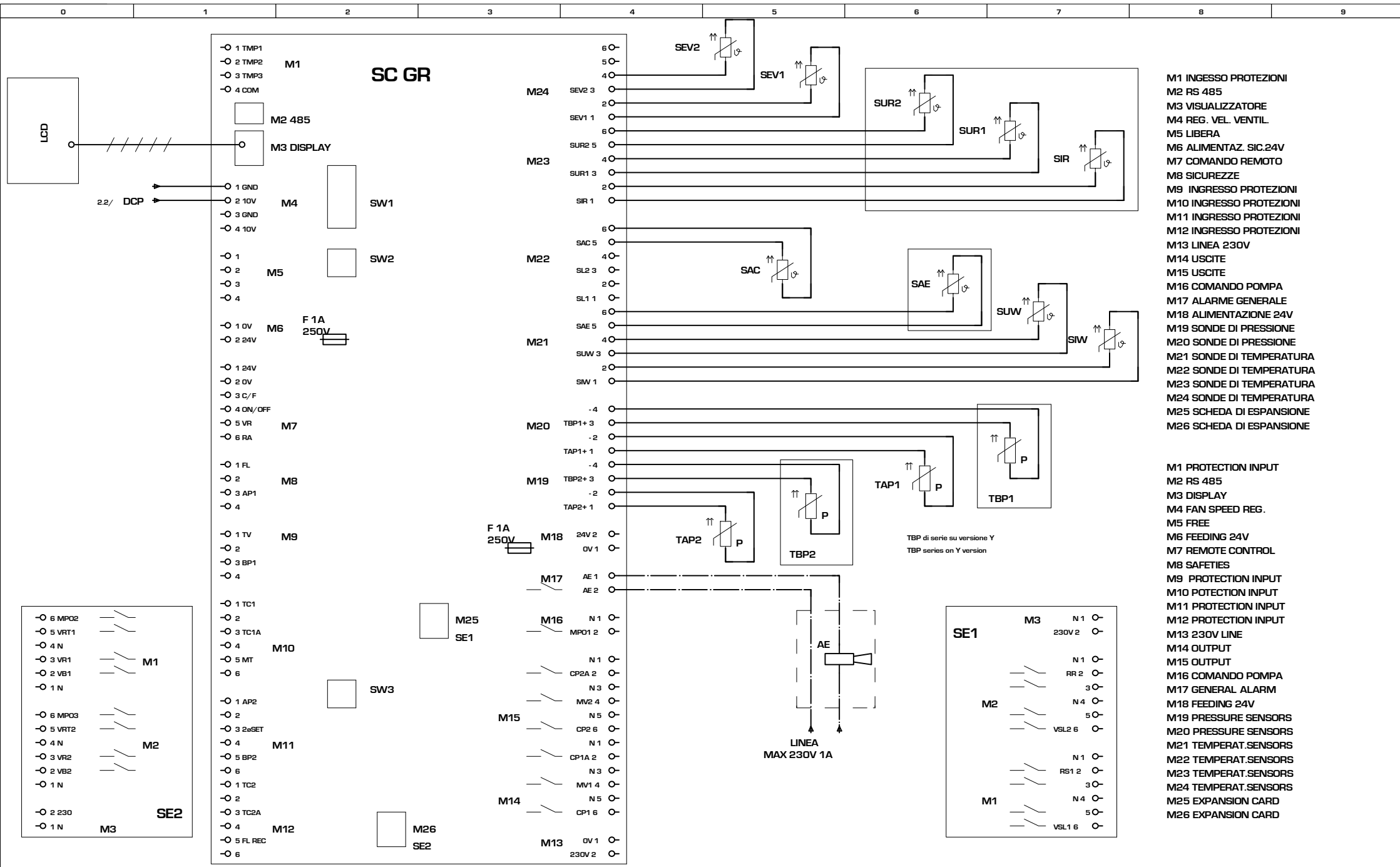
1	26/06/08	inserto P	Crivellaro	Zielo
IND	DATA	MODIFICHE		

AERMEC S.P.A.
BEVILACQUA (VERONA) ITALY



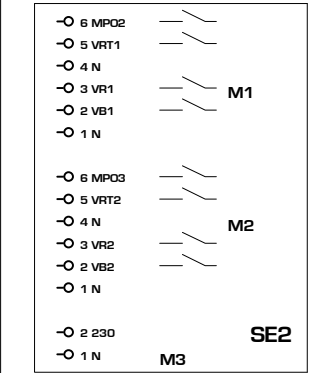
SOSTITUISCE	MODELLO	600-700 3P
SOSTITUITO	DATA	07.Lug.2004
DISEGNATO	Crivellaro	

PARTICOLARE SCHEMA ELETTRICO
CODICE **43398.20**

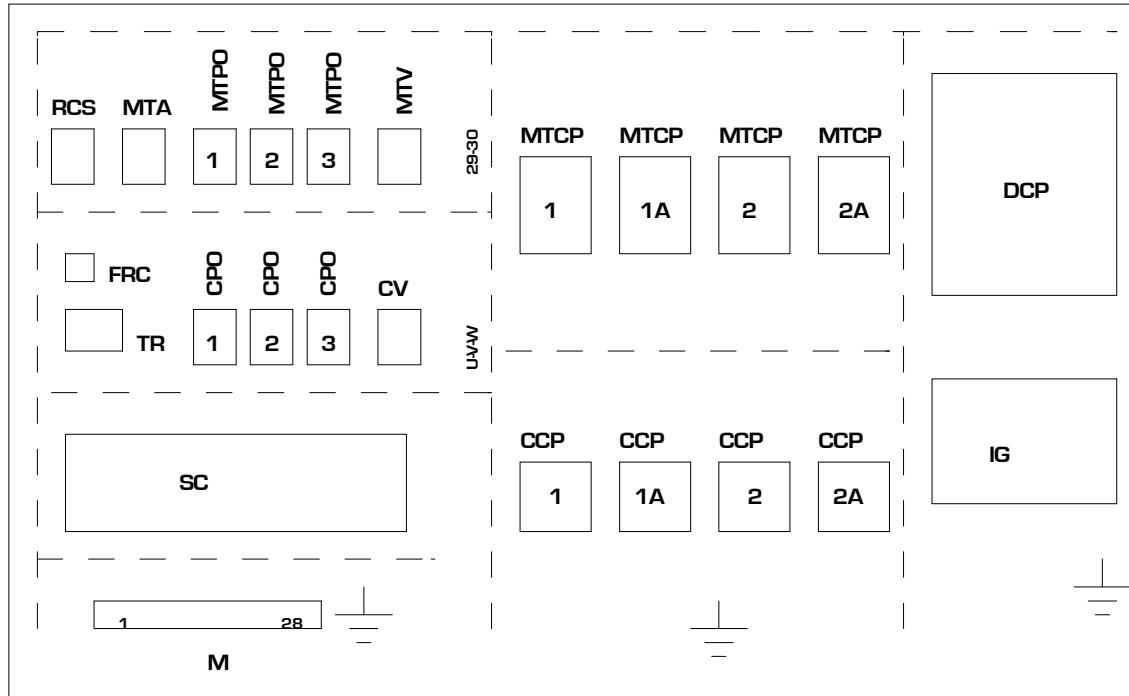


M1 INGRESSO PROTEZIONI
 M2 RS 485
 M3 VISUALIZZATORE
 M4 REG. VEL. VENTIL.
 M5 LIBERA
 M6 ALIMENTAZ. SIC.24V
 M7 COMANDO REMOTO
 M8 SICUREZZE
 M9 INGRESSO PROTEZIONI
 M10 INGRESSO PROTEZIONI
 M11 INGRESSO PROTEZIONI
 M12 INGRESSO PROTEZIONI
 M13 LINEA 230V
 M14 USCITE
 M15 USCITE
 M16 COMANDO POMPA
 M17 ALARME GENERALE
 M18 ALIMENTAZIONE 24V
 M19 SONDE DI PRESSIONE
 M20 SONDE DI PRESSIONE
 M21 SONDE DI TEMPERATURA
 M22 SONDE DI TEMPERATURA
 M23 SONDE DI TEMPERATURA
 M24 SONDE DI TEMPERATURA
 M25 SCHEDE DI ESPANSIONE
 M26 SCHEDE DI ESPANSIONE

M1 PROTECTION INPUT
 M2 RS 485
 M3 DISPLAY
 M4 FAN SPEED REG.
 M5 FREE
 M6 FEEDING 24V
 M7 REMOTE CONTROL
 M8 SAFETIES
 M9 PROTECTION INPUT
 M10 PROTECTION INPUT
 M11 PROTECTION INPUT
 M12 PROTECTION INPUT
 M13 230V LINE
 M14 OUTPUT
 M15 OUTPUT
 M16 COMANDO POMPA
 M17 GENERAL ALARM
 M18 FEEDING 24V
 M19 PRESSURE SENSORS
 M20 PRESSURE SENSORS
 M21 TEMPERAT.SENSORS
 M22 TEMPERAT.SENSORS
 M23 TEMPERAT.SENSORS
 M24 TEMPERAT.SENSORS
 M25 EXPANSION CARD
 M26 EXPANSION CARD



DISPOSIZIONE COMPONENTI/LAY-OUT OF SWITCHBOARD



IND	DATA	MODIFICHE	Crivellaro	Zielo
1	26/05/06	inserto P		

AERMEC S.P.A.
BEVILACQUA (VERONA) ITALY



SOSTITUISCE	MODELLO	600-700 3P
SOSTITUITO	DATA	07.Lug.2004
DISEGNATO	Crivellaro	

PARTICOLARE	SCHEMA ELETTRICO	PAG	7
CODICE	43398.20	DI	7

NRA 0600-0700 A 01-02-03-04 cod. 4339900_01

NOTA

Gli schemi elettrici sono soggetti ad aggiornamento; è obbligatorio fare riferimento allo schema elettrico allegato all'apparecchio.

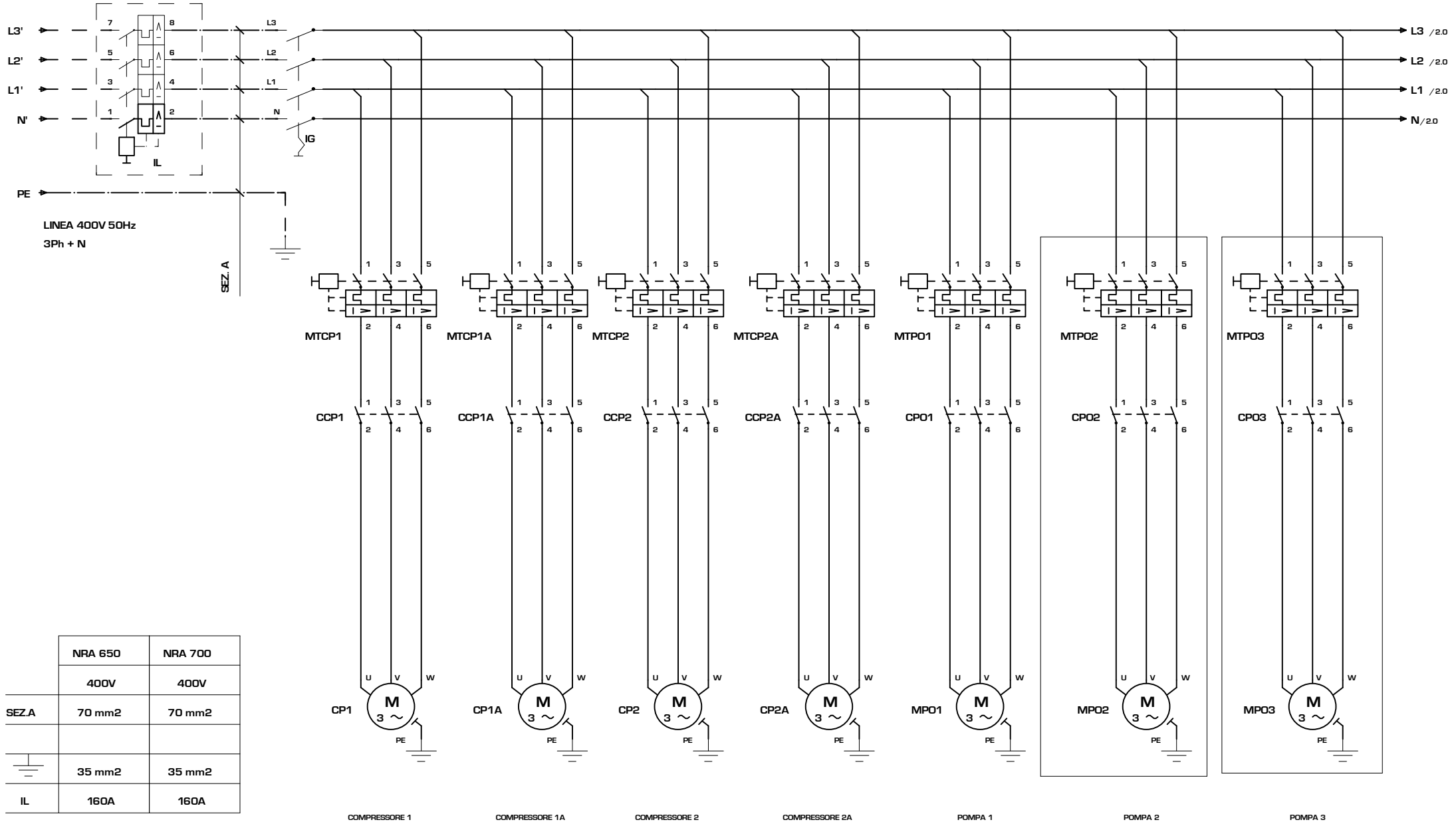
Wiring diagrams are subject to modification. Therefore, always refer to the wiring diagram inside the unit

Les schémas électriques sont soumis à des mises à jour; se reporter au schéma électrique en pièce jointe à l'appareil.

Die elektrischen Schaltpläne können immer wieder geändert werden; es ist immer der mit dem Gerät mitgelieferte Schaltplan zu beachten.

Los esquemas eléctricos están sujetos a actualizaciones; es necesario consultar el esquema eléctrico adjunto al aparato.

COLLEGAMENTO ALIMENTAZIONE/ POWER CONNECTIONS



1	28/06/06	inserto P	Crivellaro	Zielo
IND	DATA	MODIFICHE		

AERMEC S.P.A.
BEVILACQUA (VERONA) ITALY

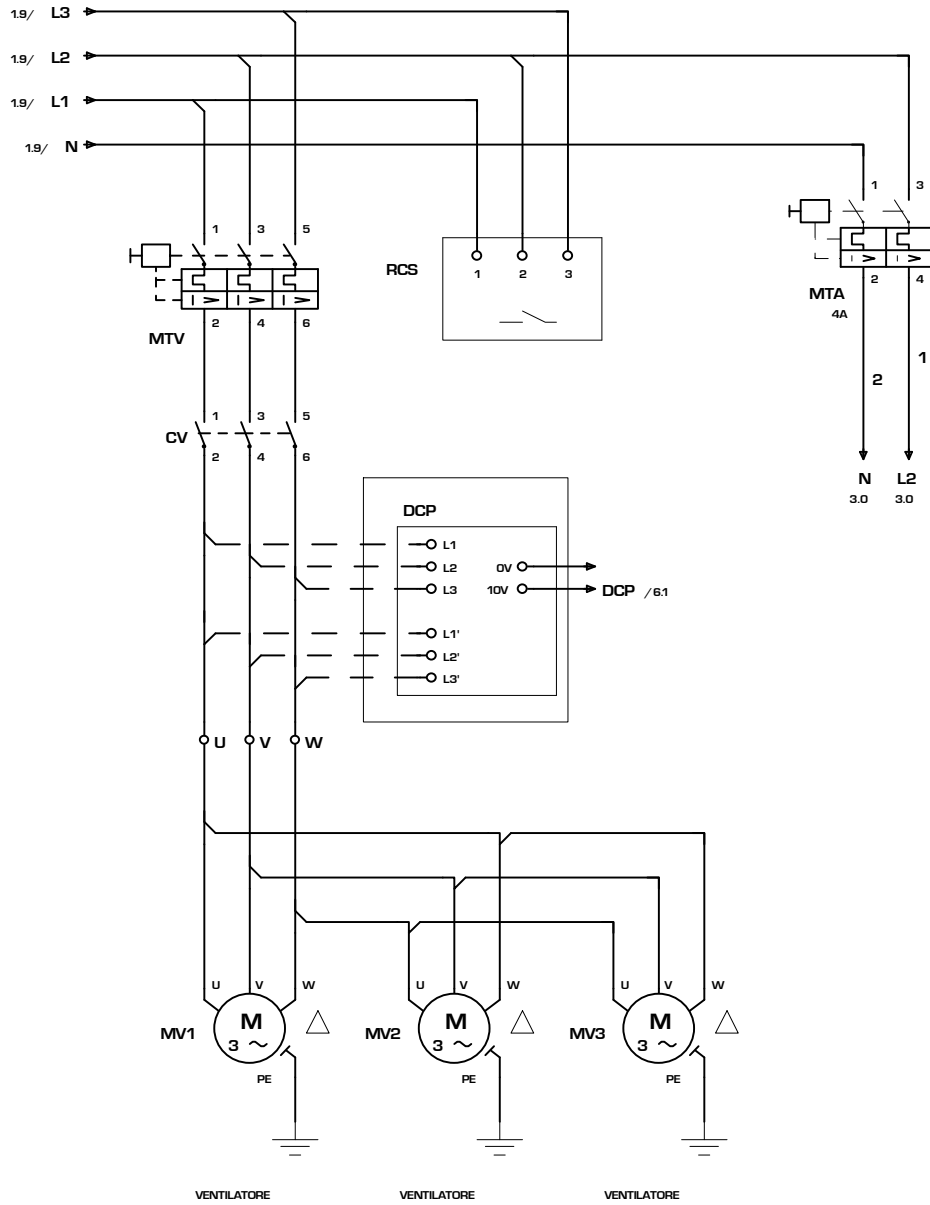


SOSTITUISCE	MODELLO	650-700 3PAT
SOSTITUITO	DATA	09 Giu.2003
DISEGNATO	Crivellaro	

PARTICOLARE SCHEMA ELETTRICO

CODICE **4339900**

COLLEGAMENTO ALIMENTAZIONE/ POWER CONNECTIONS



1	26/06/08	inserto P	Crivellaro	Zielo
IND	DATA	MODIFICHE		

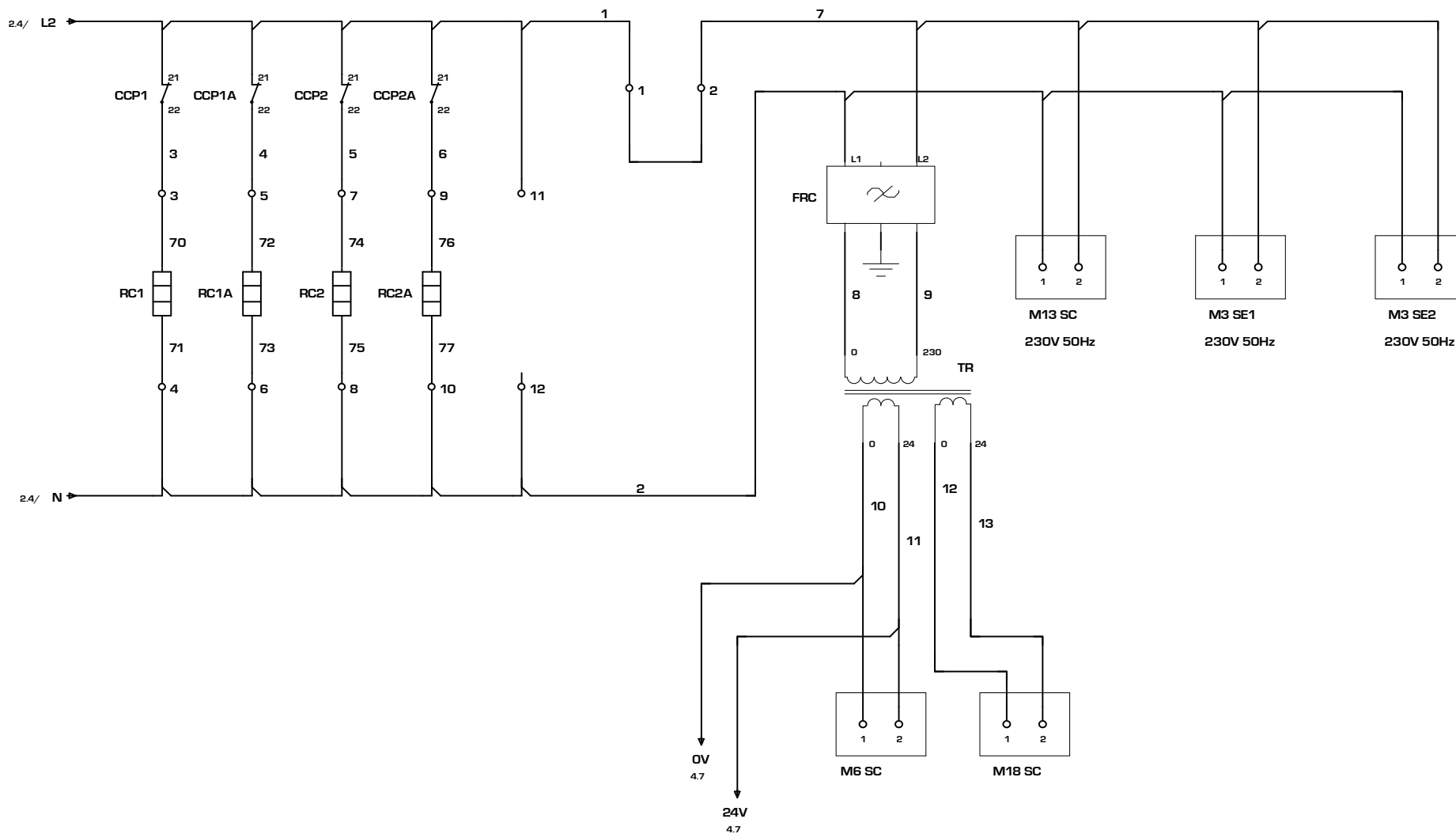
AERMEC S.P.A.
BEVILACQUA (VERONA) ITALY

AERMEC

SOSTITUISCE	MODELLO	650-700 3PAT
SOSTITUITO	DATA	09.Giu.2003
	DISEGNATO	Crivellaro

PARTICOLARE	SCHEMA ELETTRICO	PAG	2
CODICE	4339900	DI	7

CIRCUITO AUSILIARIO/ AUXILIARY CONNECTIONS



1	26/06/08	inserto P	Crivellaro	Zielo
IND	DATA	MODIFICHE		

AERMEC S.P.A.
BEVILACQUA (VERONA) ITALY



SOSTITUISCE	MODELLO	650-700 3PAT
SOSTITUITO	DATA	09 Giu.2003
DISEGNATO	Crivellaro	

PARTICOLARE SCHEMA ELETTRICO

CODICE **4339900**

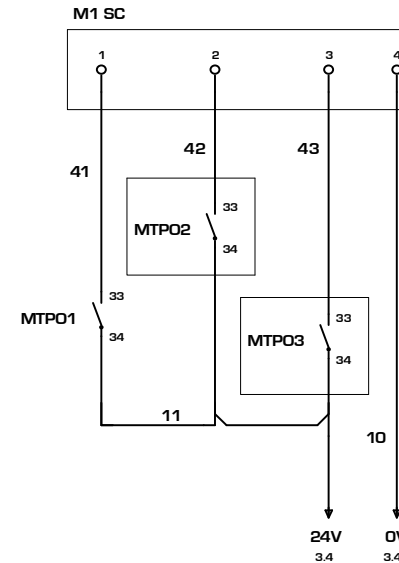
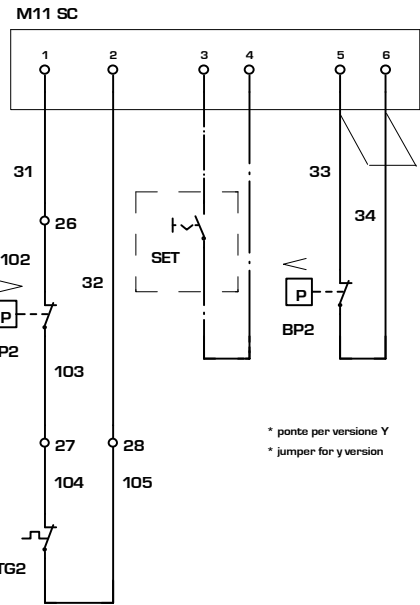
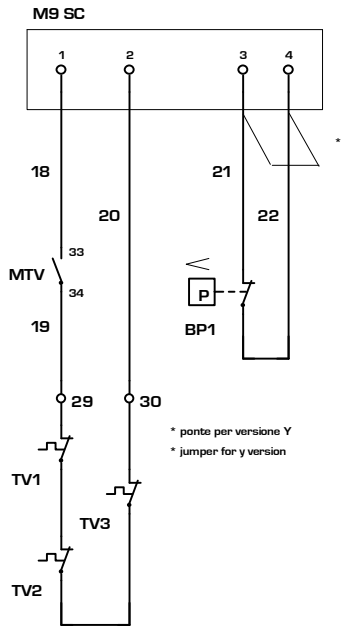
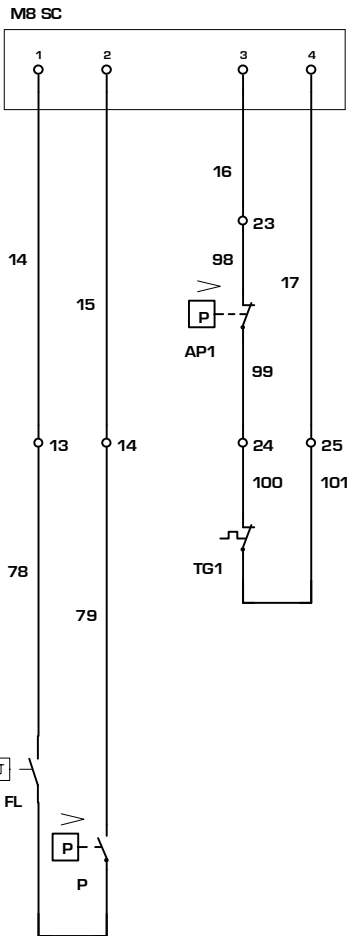
PAG **3**

DI **7**

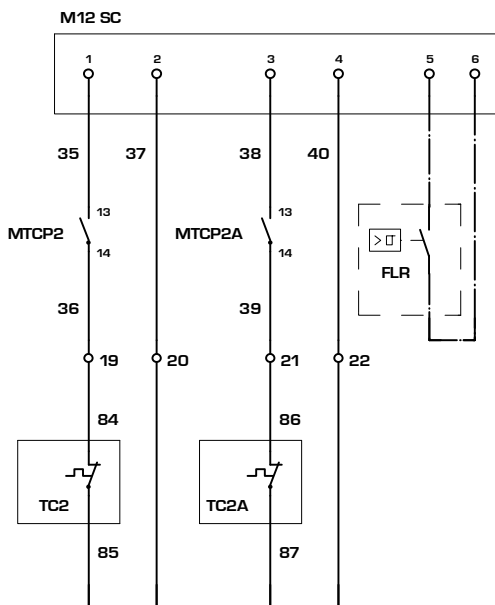
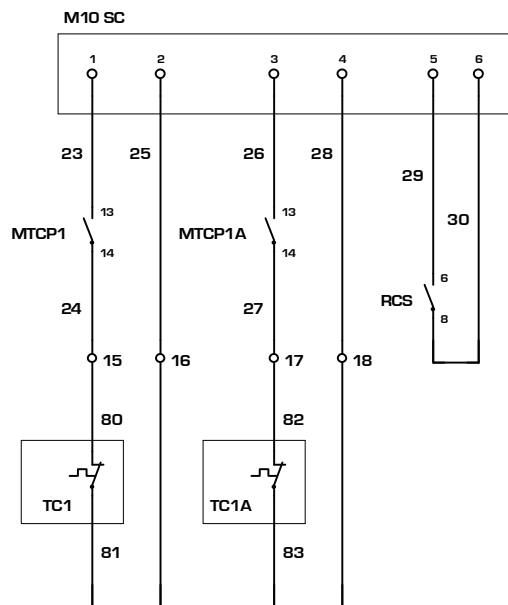
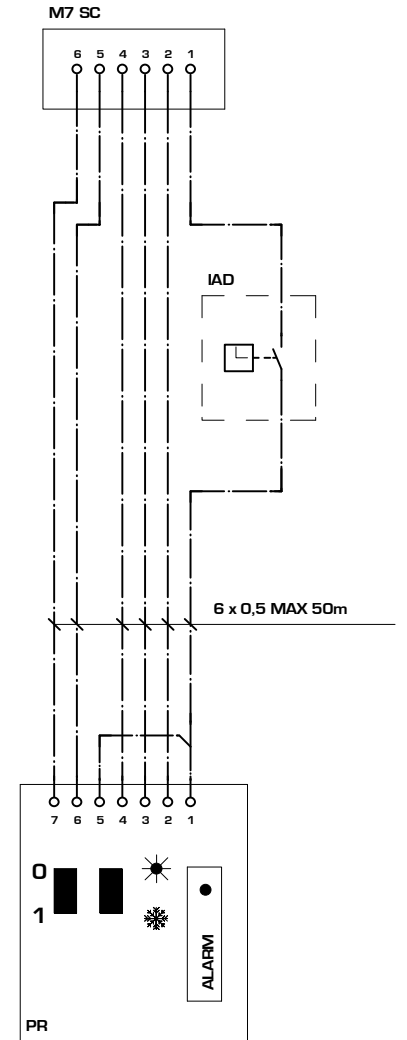
Все каталоги и инструкции здесь: <https://splitsistema48.ru/instrukcii-po-ekspluatacii-kondicionerov.html>

COLLEGAMENTO SICUREZZE / SAFETIES CONNECTIONS

COMANDO A DISTANZA / REMOTE CONTROL



REMOTE CONTROL



1	28/06/06	inserto P	Crivellaro	Zielo
IND	DATA	MODIFICHE		

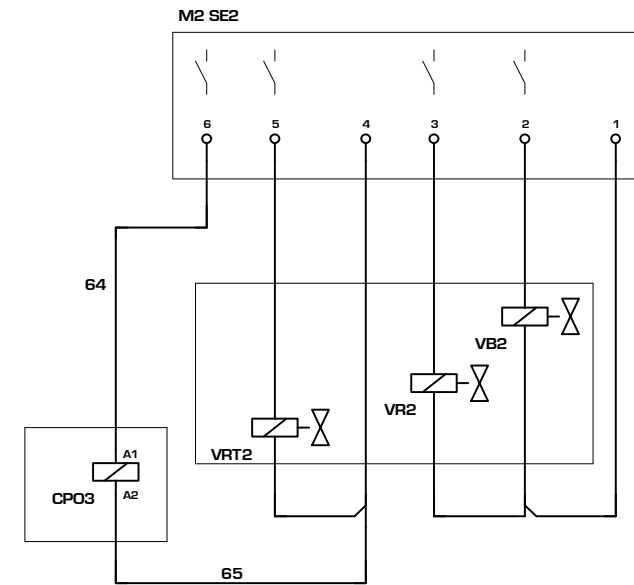
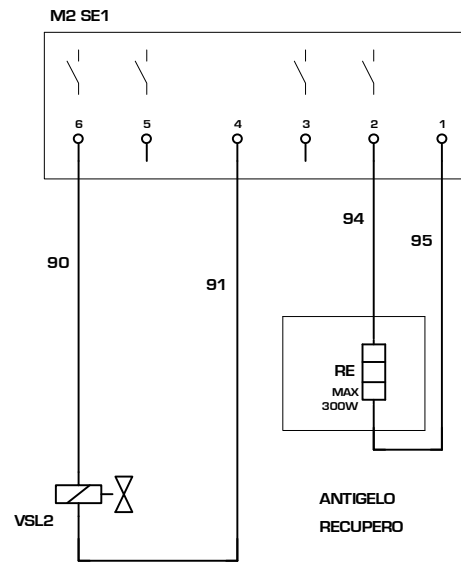
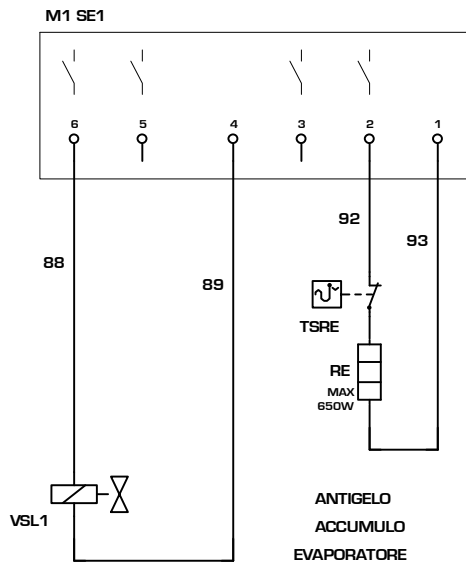
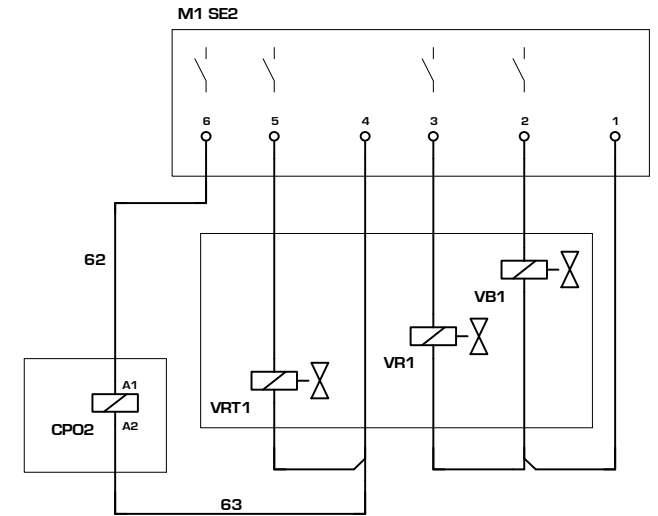
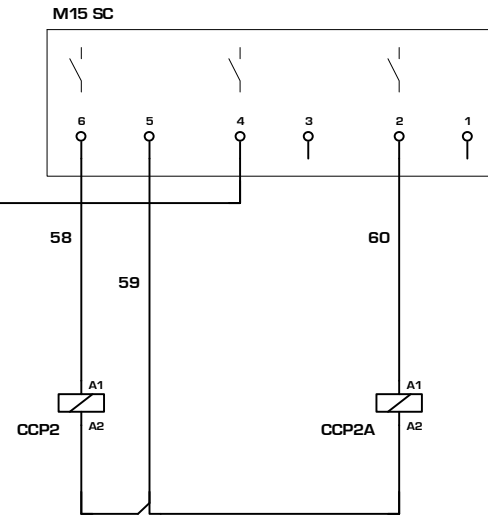
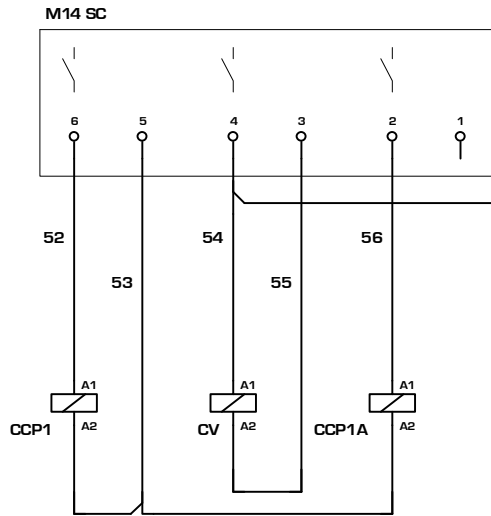
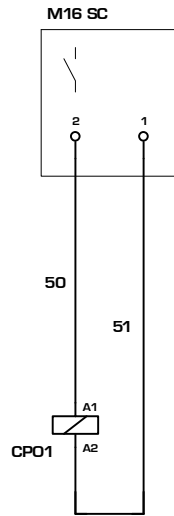
AERMEC S.P.A.
BEVILACQUA (VERONA) ITALY

AERMEC

SOSTITUISCE		MODELLO	650-700 3PAT
SOSTITUITO			
DATA	09.Giu.2003	DISEGNATO	Crivellaro

PARTICOLARE SCHEMA ELETTRICO
CODICE **4339900**

COLLEGAMENTO CARICHI / LOAD CONNECTIONS



1	26/06/08	inserto P	Crivellaro	Zielo
IND	DATA	MODIFICHE		

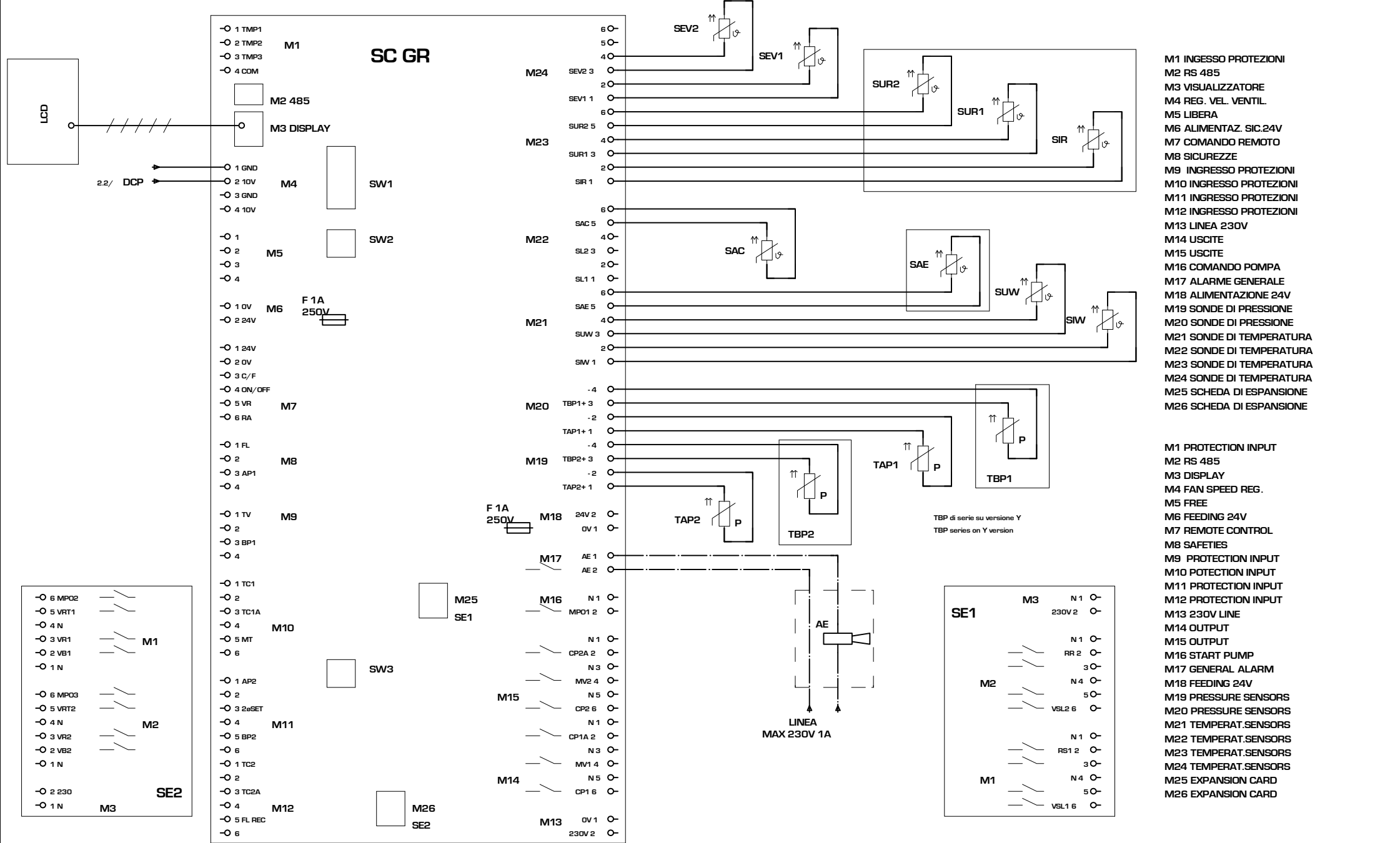
AERMEC S.P.A.
BEVILACQUA (VERONA) ITALY



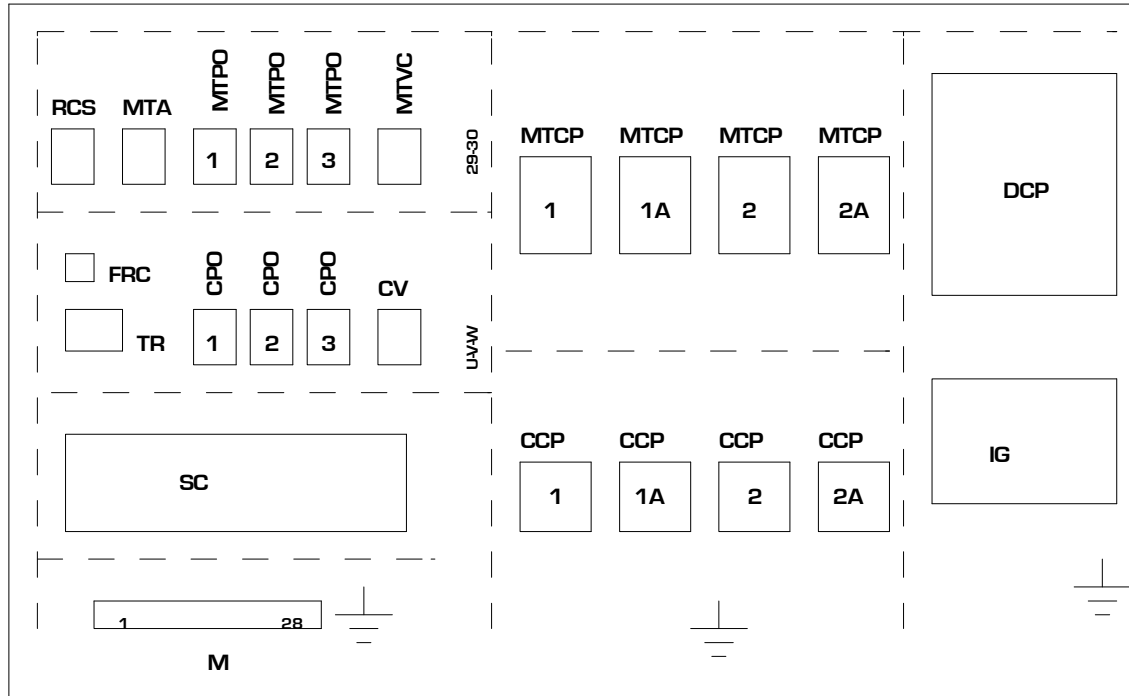
SOSTITUISCE	MODELLO	650-700 3PAT
SOSTITUITO	DATA	09.Giu.2003
DISEGNATO	Crivellaro	

PARTICOLARE	SCHEMA ELETTRICO	PAG	5
CODICE	4339900	DI	7

0 1 2 3 4 5 6 7 8 9



DISPOSIZIONE COMPONENTI/LAY-OUT OF SWITCHBOARD



1	26/06/06	inserto P	Crivellaro	Zielo
IND	DATA	MODIFICHE		

AERMEC S.P.A.
BEVILACQUA (VERONA) ITALY

AERMEC

SOSTITUISCE		MODELLO	650-700 3PAT
SOSTITUITO		DATA	09 Giu.2003
		DISEGNATO	Crivellaro

PARTICOLARE	SCHEMA ELETTRICO	PAG	7
CODICE	4339900	DI	7

NRA 0650-0700 A 230V 01-02-03-04 cod. 4339920_01

NOTA

Gli schemi elettrici sono soggetti ad aggiornamento; è obbligatorio fare riferimento allo schema elettrico allegato all'apparecchio.

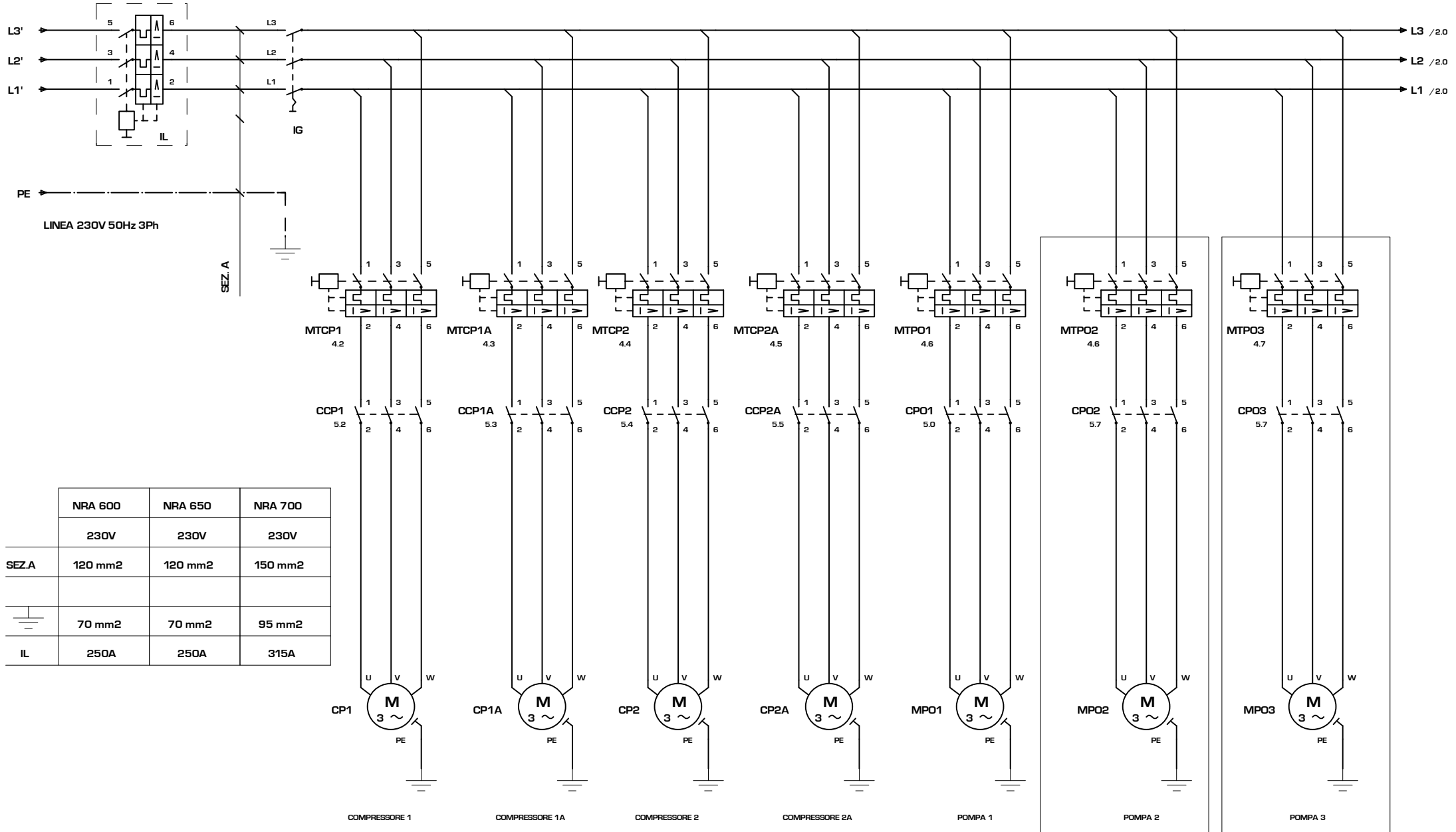
Wiring diagrams are subject to modification. Therefore, always refer to the wiring diagram inside the unit

Les schémas électriques sont soumis à des mises à jour; se reporter au schéma électrique en pièce jointe à l'appareil.

Die elektrischen Schaltpläne können immer wieder geändert werden; es ist immer der mit dem Gerät mitgelieferte Schaltplan zu beachten.

Los esquemas eléctricos están sujetos a actualizaciones; es necesario consultar el esquema eléctrico adjunto al aparato.

COLLEGAMENTO ALIMENTAZIONE/ POWER CONNECTIONS



	NRA 600	NRA 650	NRA 700
	230V	230V	230V
SEZ.A	120 mm ²	120 mm ²	150 mm ²
	70 mm ²	70 mm ²	95 mm ²
IL	250A	250A	315A

1	28/06/06	inserto P	Crivellaro	Zielo
IND	DATA	MODIFICHE		

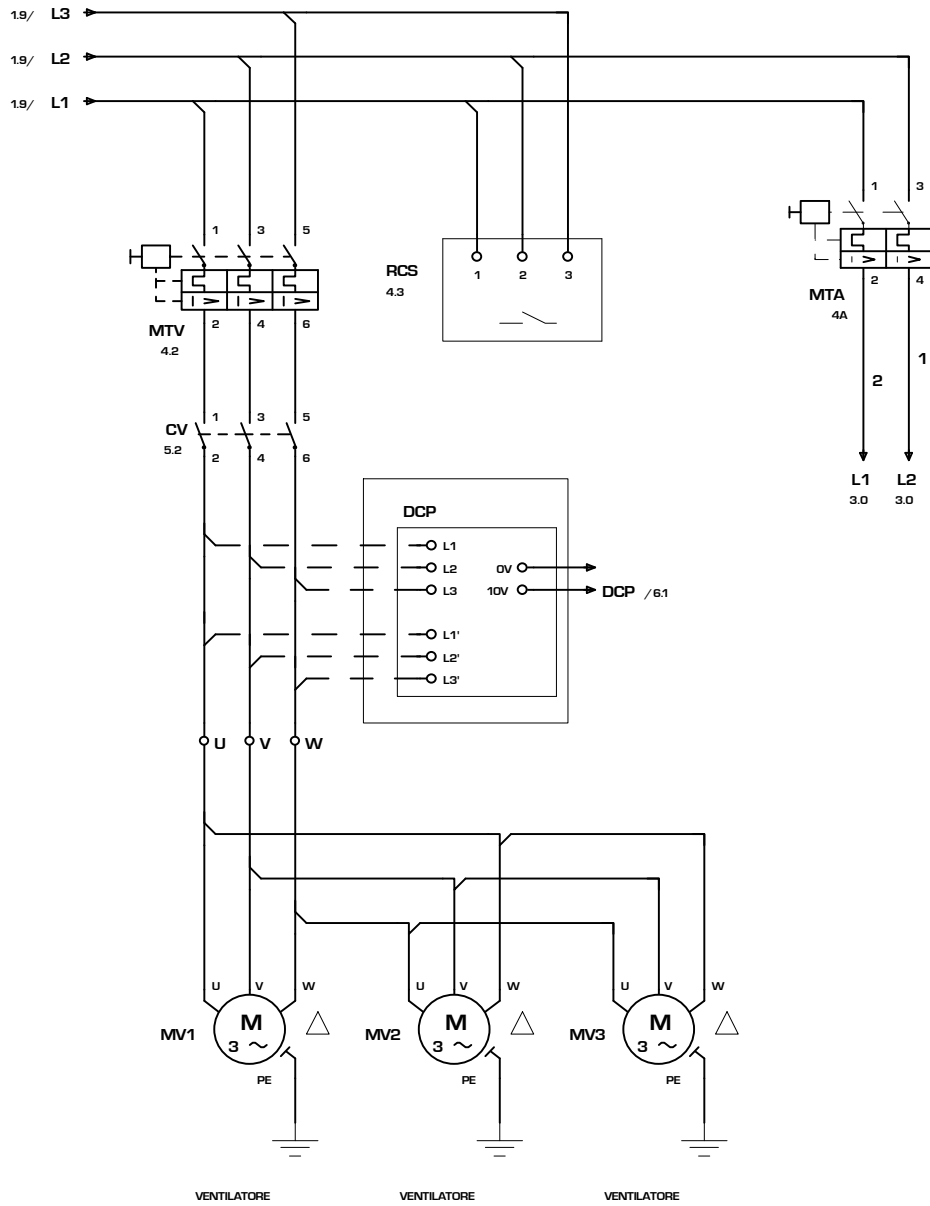
AERMEC S.P.A.
BEVILACQUA (VERONA) ITALY



SOSTITUISCE		MODELLO	650-700 3PAT
SOSTITUITO		DATA	15.Dic.2004
		DISEGNATO	Crivellaro

PARTICOLARE	SCHEMA ELETTRICO	PAG	1
CODICE	43399.20	DI	7

COLLEGAMENTO ALIMENTAZIONE/ POWER CONNECTIONS



1	26/06/08	inserto P	Crivellaro	Zielo
IND	DATA	MODIFICHE		

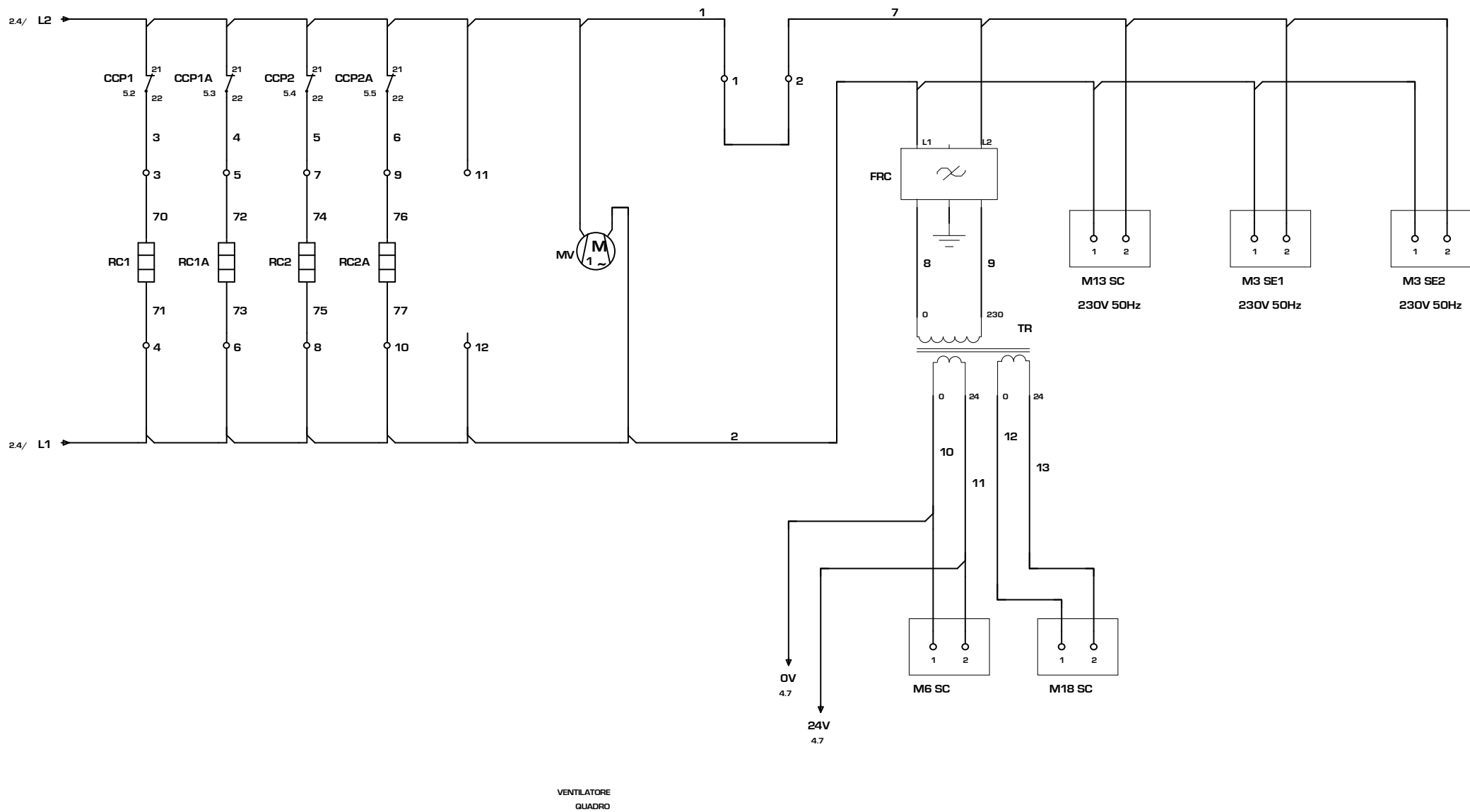
AERMEC S.P.A.
BEVILACQUA (VERONA) ITALY

AERMEC

SOSTITUISCE		MODELLO	650-700 3PAT
SOSTITUITO		DATA	15.Dic.2004
		DISEGNATO	Crivellaro

PARTICOLARE	SCHEMA ELETTRICO	PAG	2
CODICE	43399.20	DI	7

CIRCUITO AUSILIARIO/ AUXILIARY CONNECTIONS



1	26/06/08	inserto P	Crivellaro	Zielo
IND	DATA	MODIFICHE		

AERMEC S.P.A.
BEVILACQUA (VERONA) ITALY

AERMEC

SOSTITUISCE	
SOSTITUITO	
DATA	15.Dic.2004

MODELLO	650-700 3PAT
DISEGNATO	Crivellaro

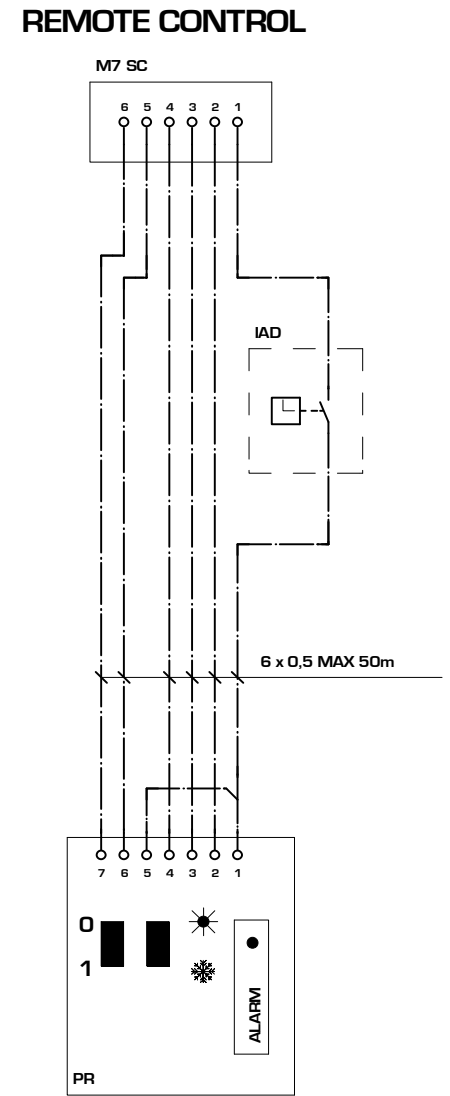
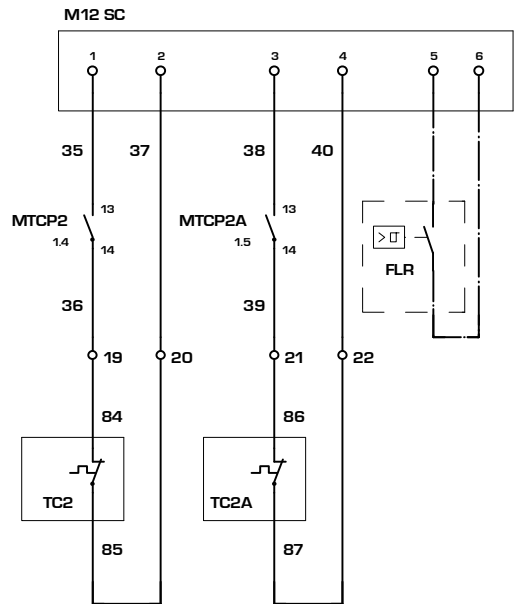
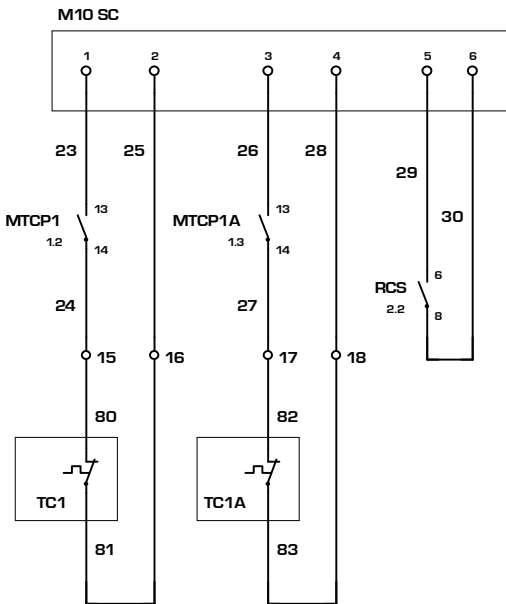
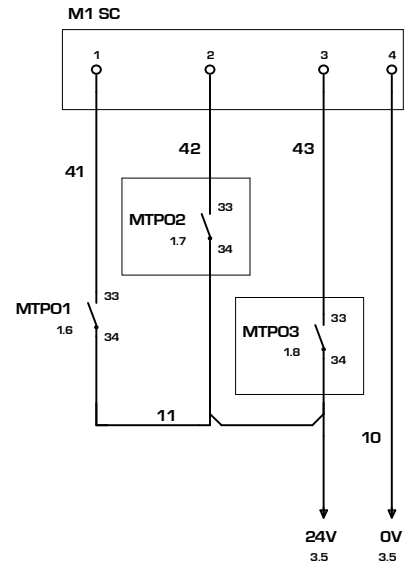
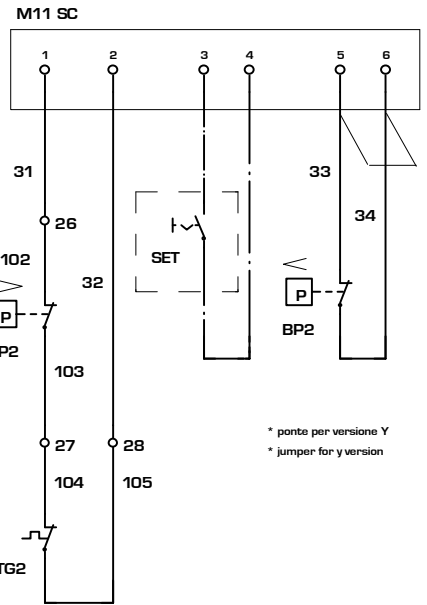
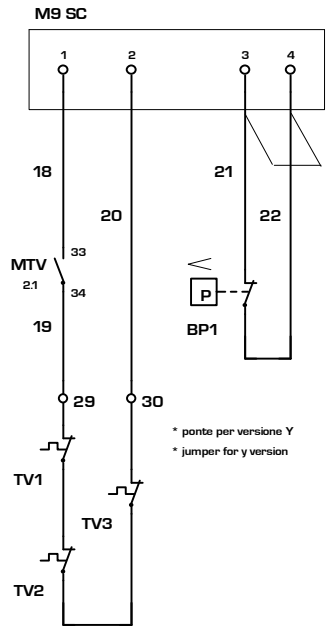
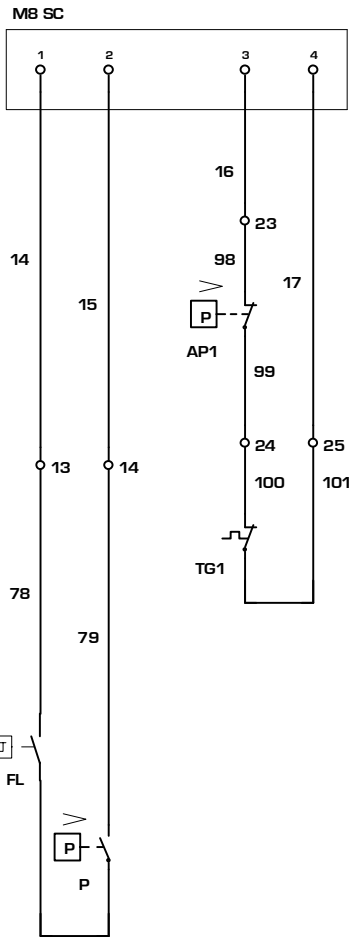
PARTICOLARE SCHEMA ELETTRICO

CODICE **43399.20**

PAG **3**
DI **7**

COLLEGAMENTO SICUREZZE / SAFETIES CONNECTIONS

COMANDO A DISTANZA / REMOTE CONTROL



1	28/06/06	inserto P	Crivellaro	Zielo
IND	DATA	MODIFICHE		

AERMEC S.P.A.
BEVILACQUA (VERONA) ITALY

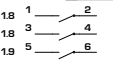
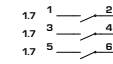
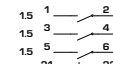
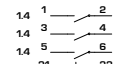
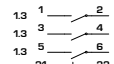
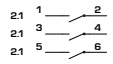
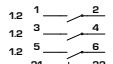
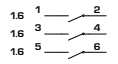
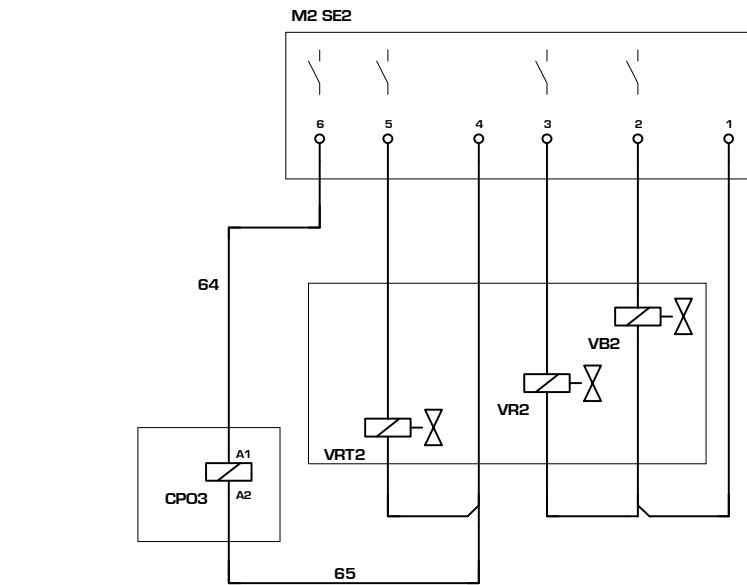
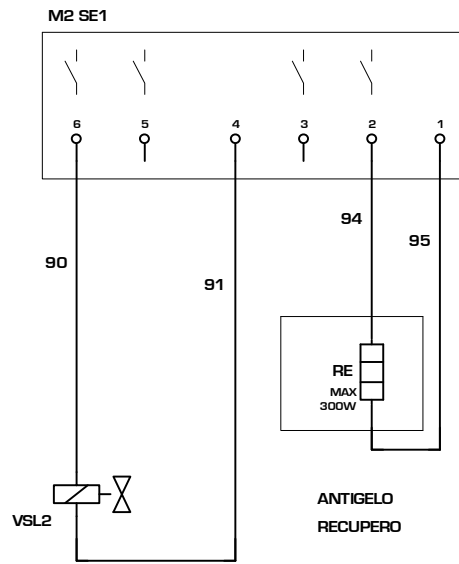
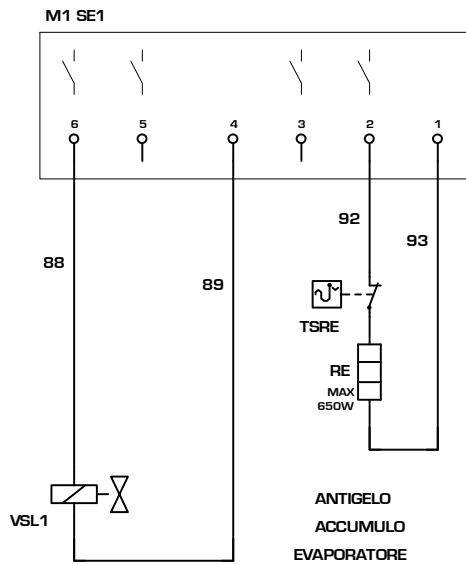
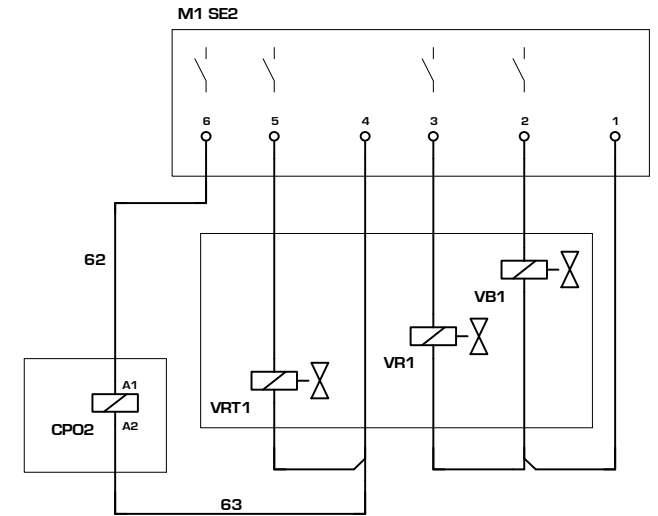
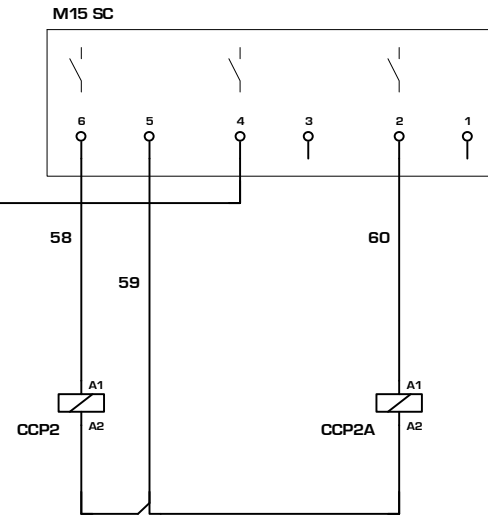
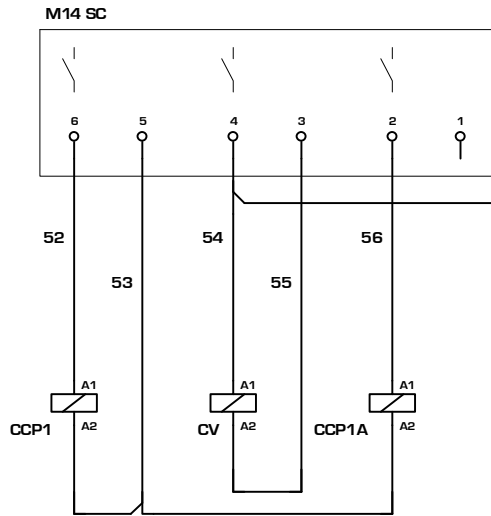
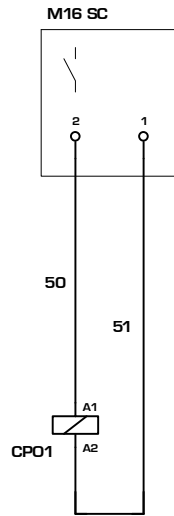


SOSTITUISCE
SOSTITUITO
DATA 15.Dic.2004

MODELLO 650-700 3PAT
DISEGNATO Crivellaro

PARTICOLARE SCHEMA ELETTRICO
CODICE 43399.20

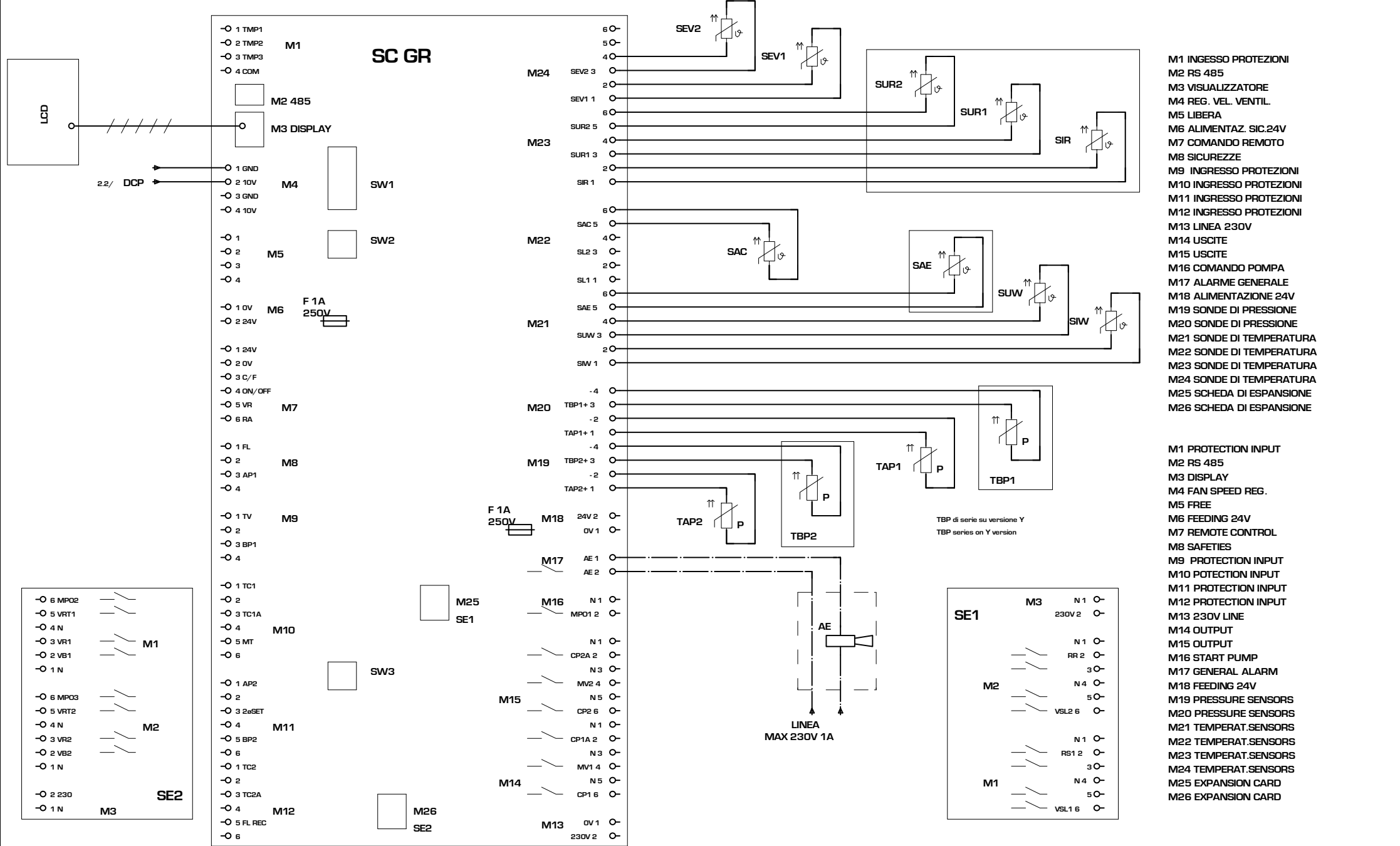
COLLEGAMENTO CARICHI / LOAD CONNECTIONS



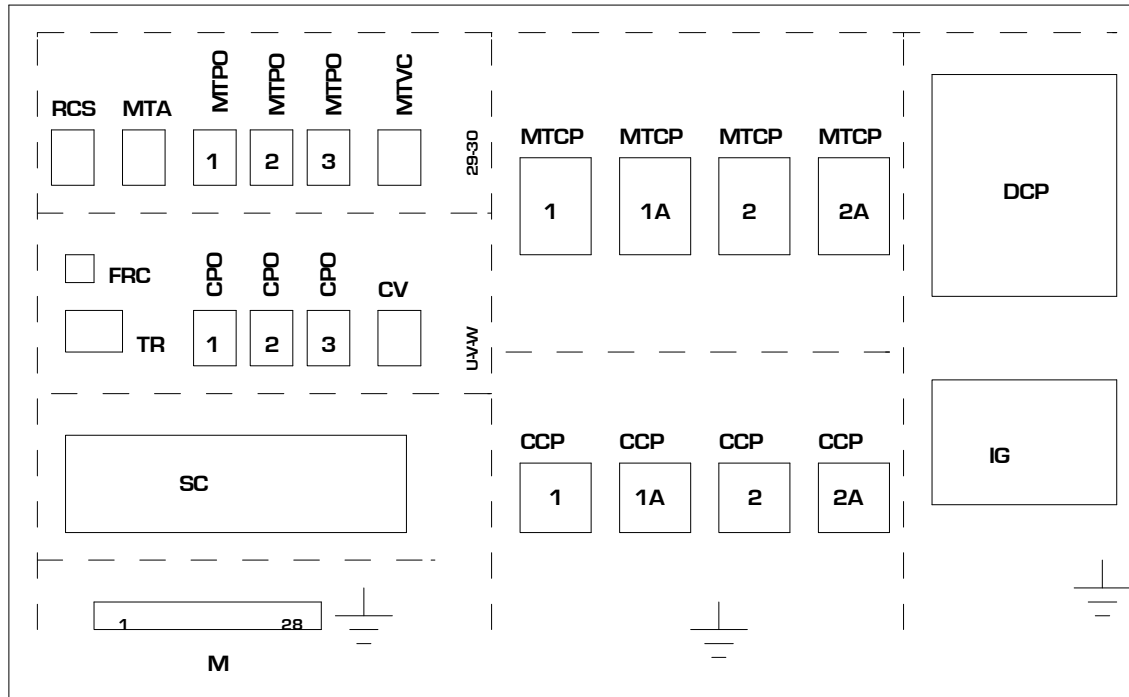
1	26/06/08	inserto P	Crivellaro	Ziolo
IND	DATA	MODIFICHE		

AERMEC S.P.A. BEVILACQUA (VERONA) ITALY		AERMEC		SOSTITUISCE		MODELLO 650-700 3PAT	
				SOSTITUITO		DISEGNATO Crivellaro	
				DATA 15.Dic.2004			

PARTICOLARE	SCHEMA ELETTRICO		PAG	5
CODICE	43399.20		DI	7



DISPOSIZIONE COMPONENTI/LAY-OUT OF SWITCHBOARD



1	26/06/06	inserto P	Crivellaro	Ziolo
IND	DATA	MODIFICHE		

AERMEC S.P.A.
BEVILACQUA (VERONA) ITALY



SOSTITUISCE		MODELLO	650-700 3PAT
SOSTITUITO		DATA	15.Dic.2004
		DISEGNATO	Crivellaro

PARTICOLARE	SCHEMA ELETTRICO	PAG	7
CODICE	43399.20	DI	7

NRA 0700 C 00 cod. 4588600_00

NOTA

Gli schemi elettrici sono soggetti ad aggiornamento; è obbligatorio fare riferimento allo schema elettrico allegato all'apparecchio.

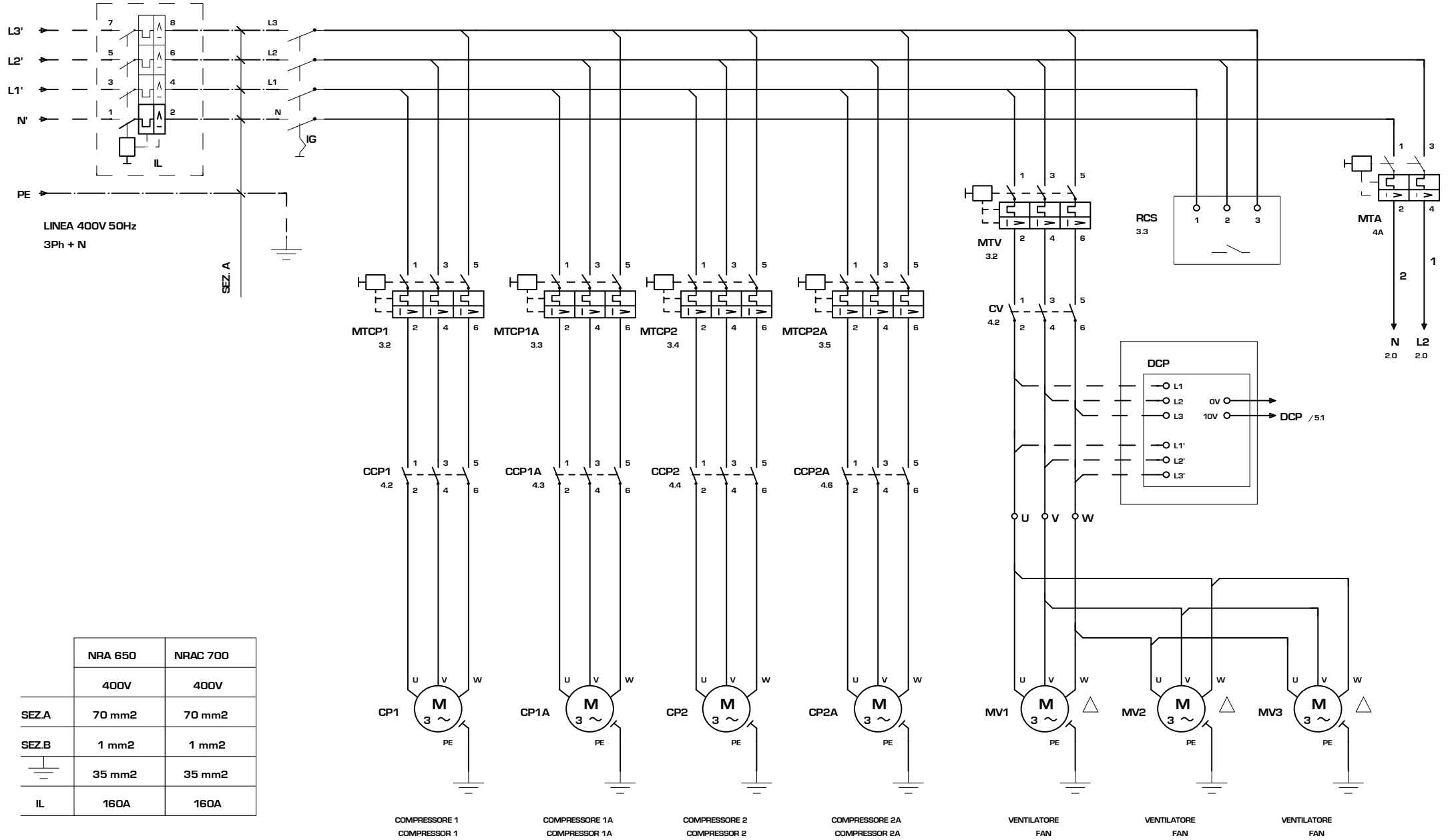
Wiring diagrams are subject to modification. Therefore, always refer to the wiring diagram inside the unit

Les schémas électriques sont soumis à des mises à jour; se reporter au schéma électrique en pièce jointe à l'appareil.

Die elektrischen Schaltpläne können immer wieder geändert werden; es ist immer der mit dem Gerät mitgelieferte Schaltplan zu beachten.

Los esquemas eléctricos están sujetos a actualizaciones; es necesario consultar el esquema eléctrico adjunto al aparato.

COLLEGAMENTO ALIMENTAZIONE/ POWER CONNECTIONS



	NRA 650	NRAC 700
	400V	400V
SEZ.A	70 mm ²	70 mm ²
SEZ.B	1 mm ²	1 mm ²
	35 mm ²	35 mm ²
IL	160A	160A

AERMEC S.P.A.
BEVILACQUA (VERONA) ITALY

AERMEC

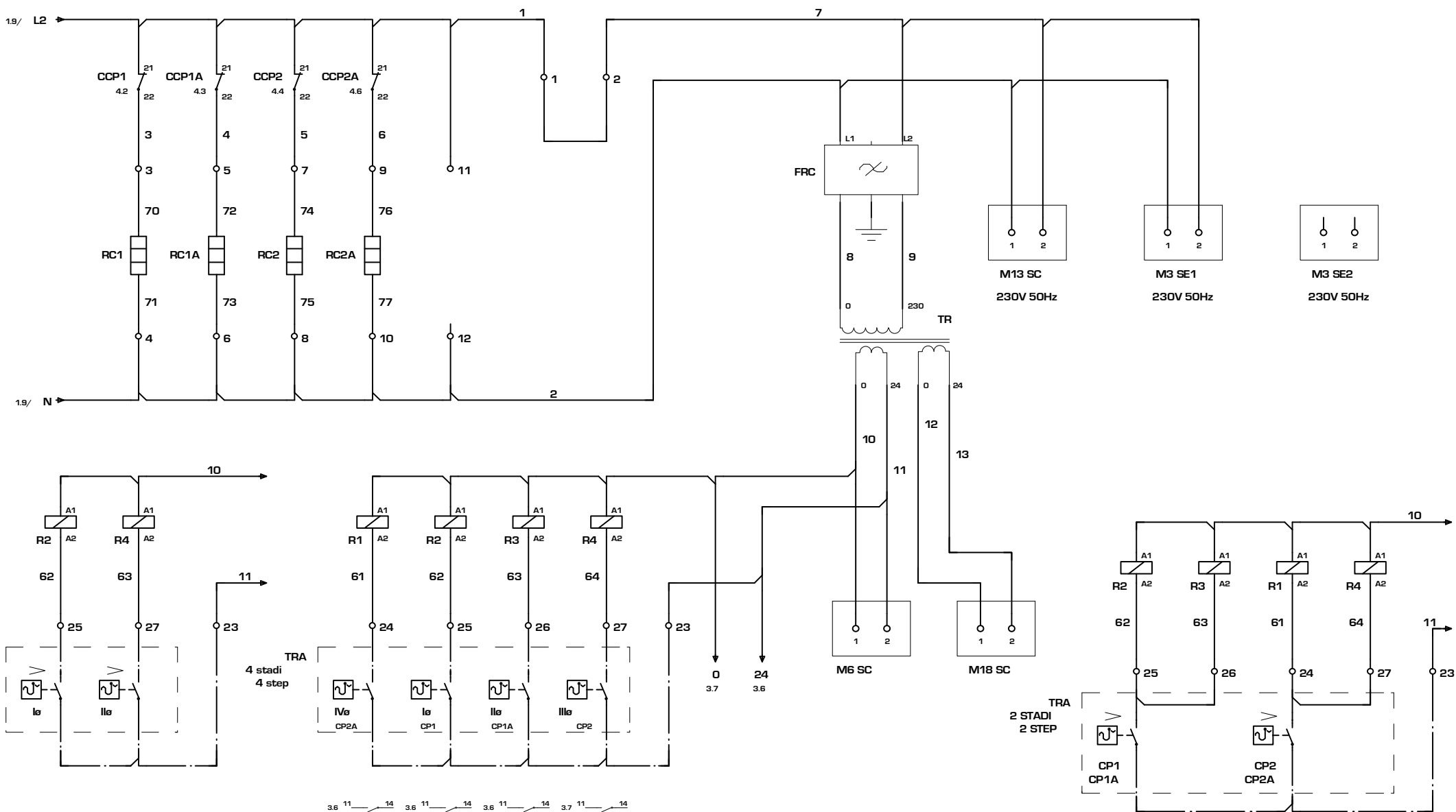
SOSTITUISCE
SOSTITUITO
MODELLO **NRA 700C**
DATA 19.Feb.2004
DISEGNATO Crivellaro

PARTICOLARE **SCHEMA ELETTRICO**

CODICE **45886.00**

PAG 1
DI 6

CIRCUITO AUSILIARIO/ AUXILIARY CONNECTIONS



IND	DATA	MODIFICHE

AERMEC S.P.A.
BEVILACQUA (VERONA) ITALY



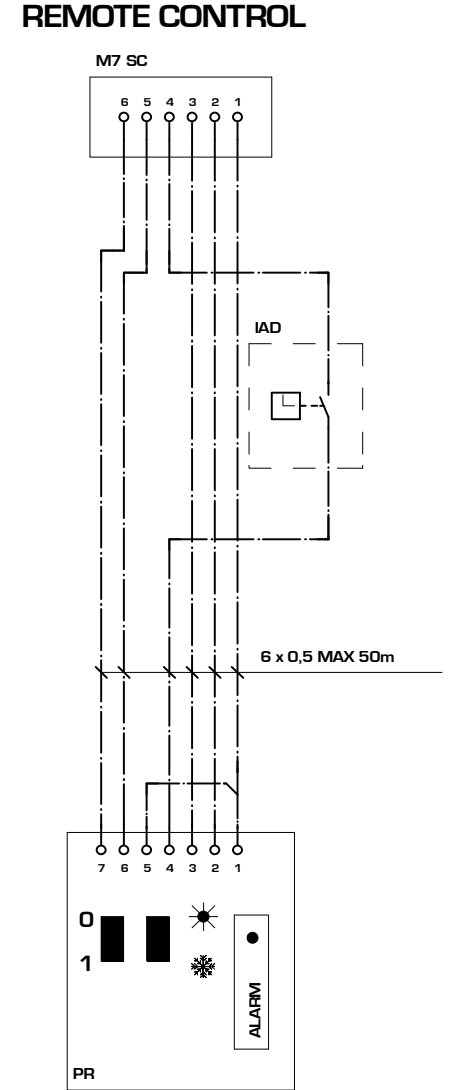
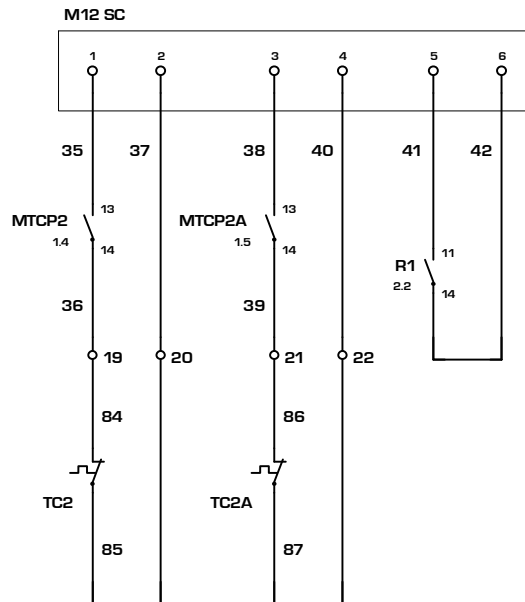
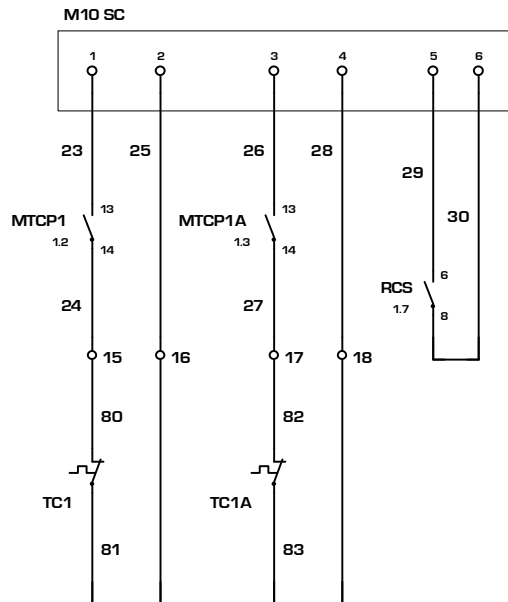
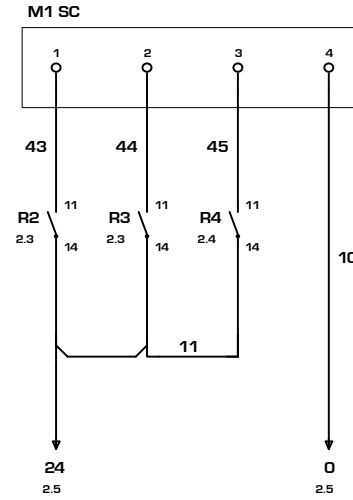
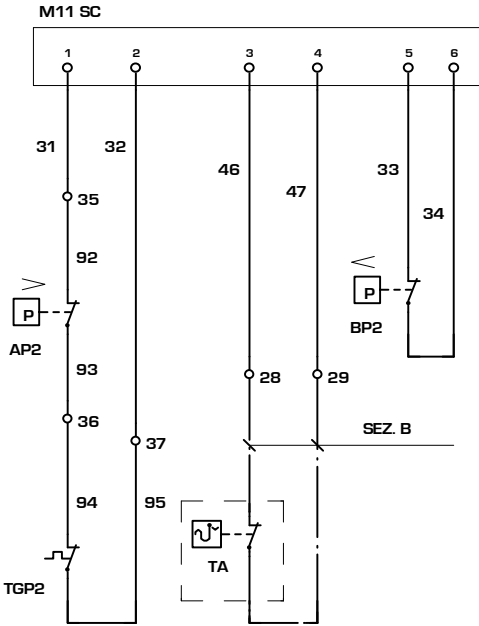
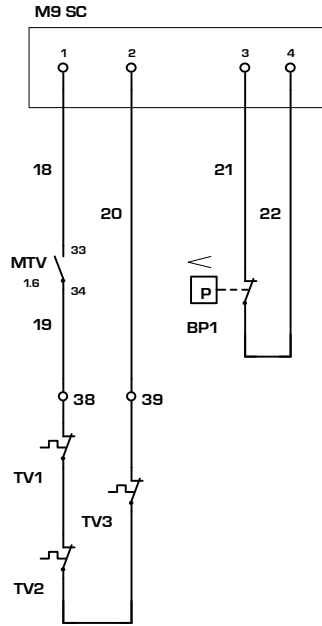
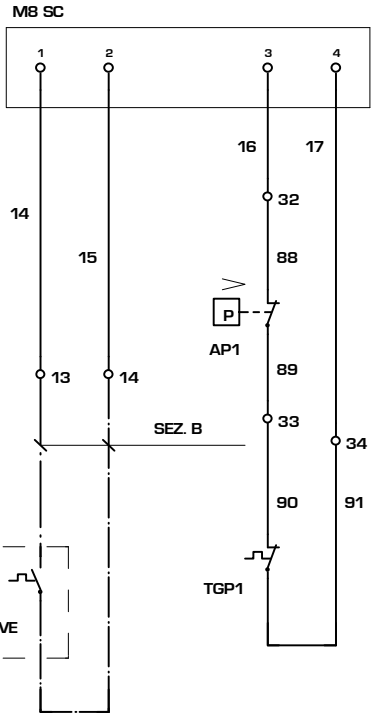
SOSTITUISCE	MODELLO	NRA 700C
SOSTITUITO	DISEGNATO	Crivellaro
DATA	19.Feb.2004	

PARTICOLARE SCHEMA ELETTRICO

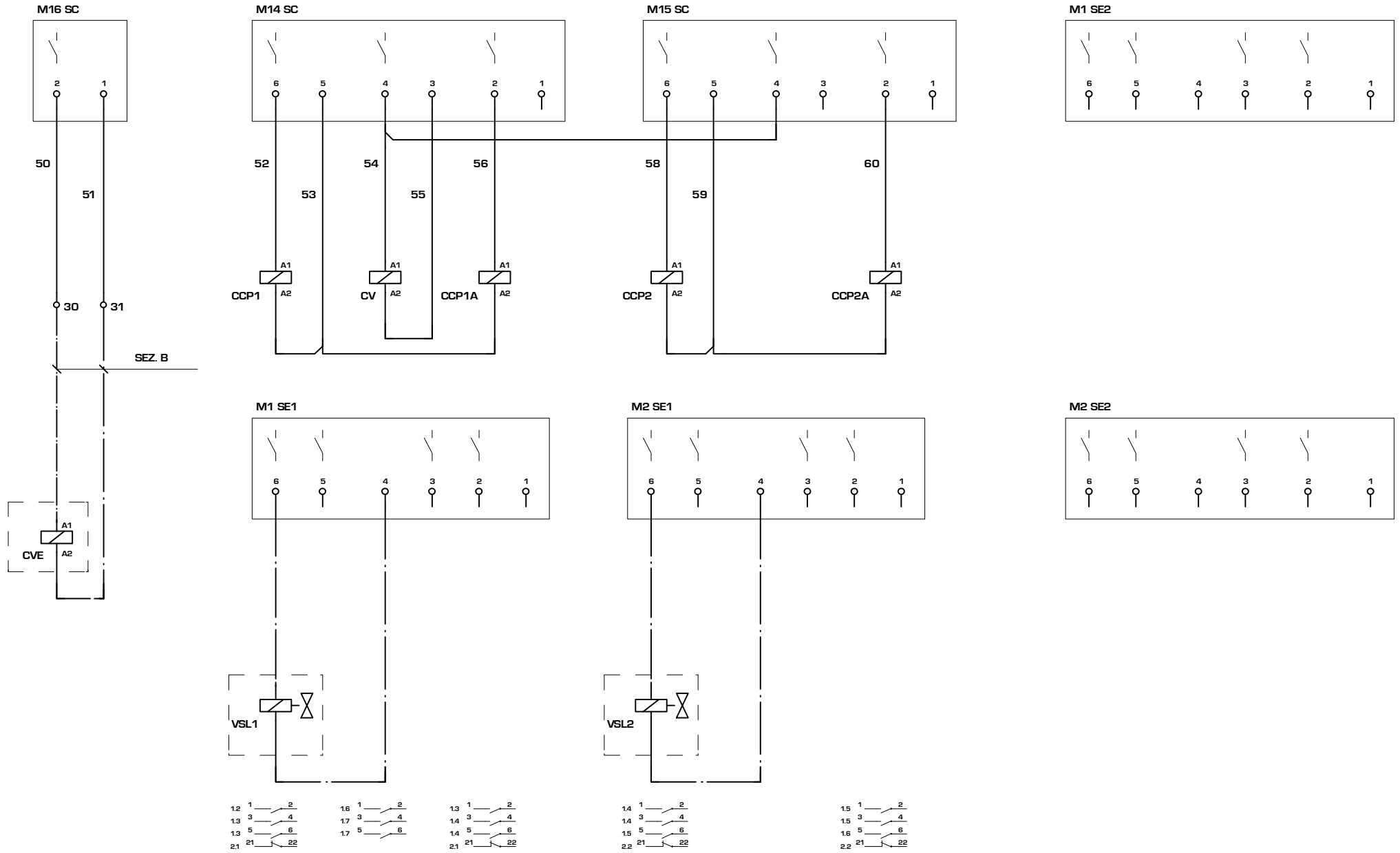
CODICE **45886.00**

COLLEGAMENTO SICUREZZE / SAFETIES CONNECTIONS

COMANDO A DISTANZA / REMOTE CONTROL



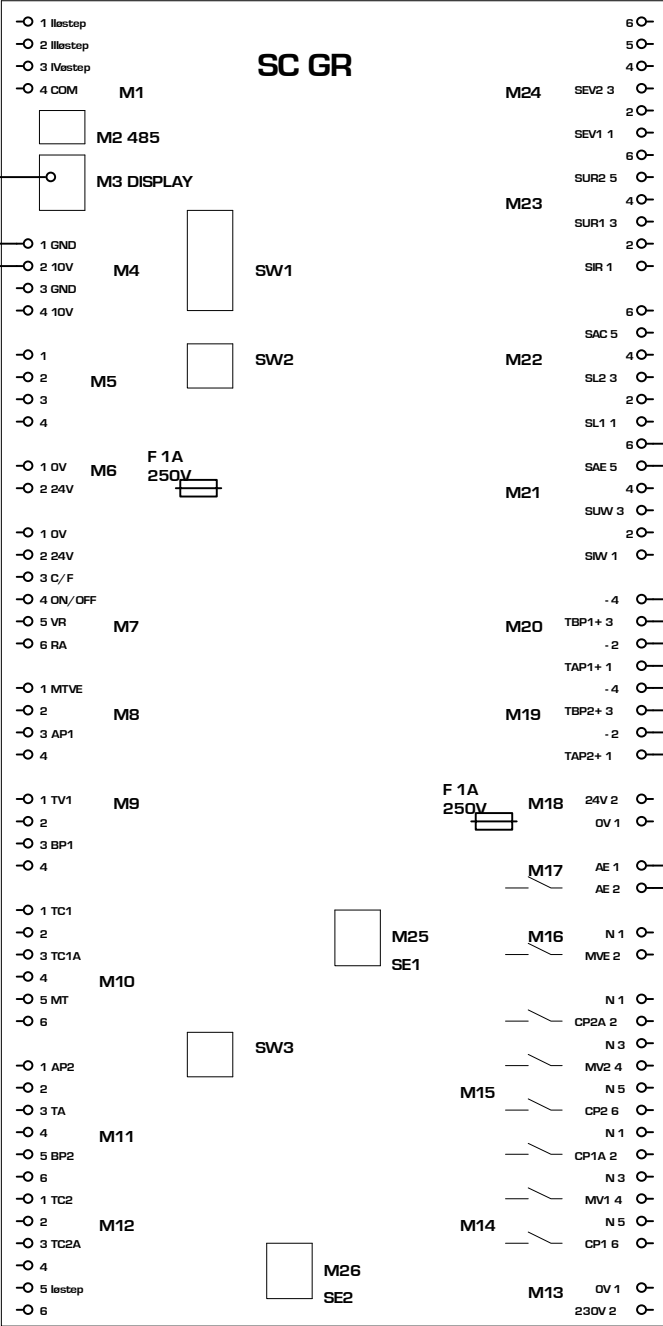
COLLEGAMENTO CARICHI / LOAD CONNECTIONS



IND		DATA	MODIFICHE	AERMEC S.P.A. BEVILACQUA (VERONA) ITALY				SOSTITUISCE SOSTITUITO DATA 19.Feb.2004		MODELLO NRA 700C DISEGNATO Crivellaro		PARTICOLARE SCHEMA ELETTRICO CODICE 45886.00		PAG 4 DI 6	
-----	--	------	-----------	--	--	--	--	---	--	---	--	---	--	-----------------------------	--

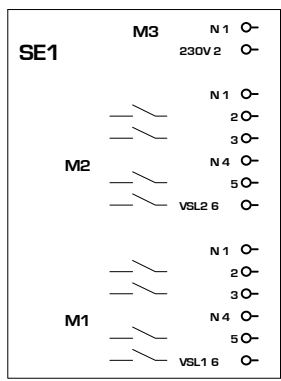
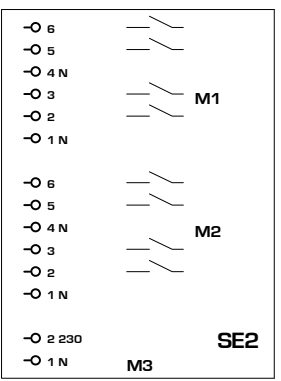
A termini delle vigenti leggi sui diritti di autore

SCHEDA ELETTRICA



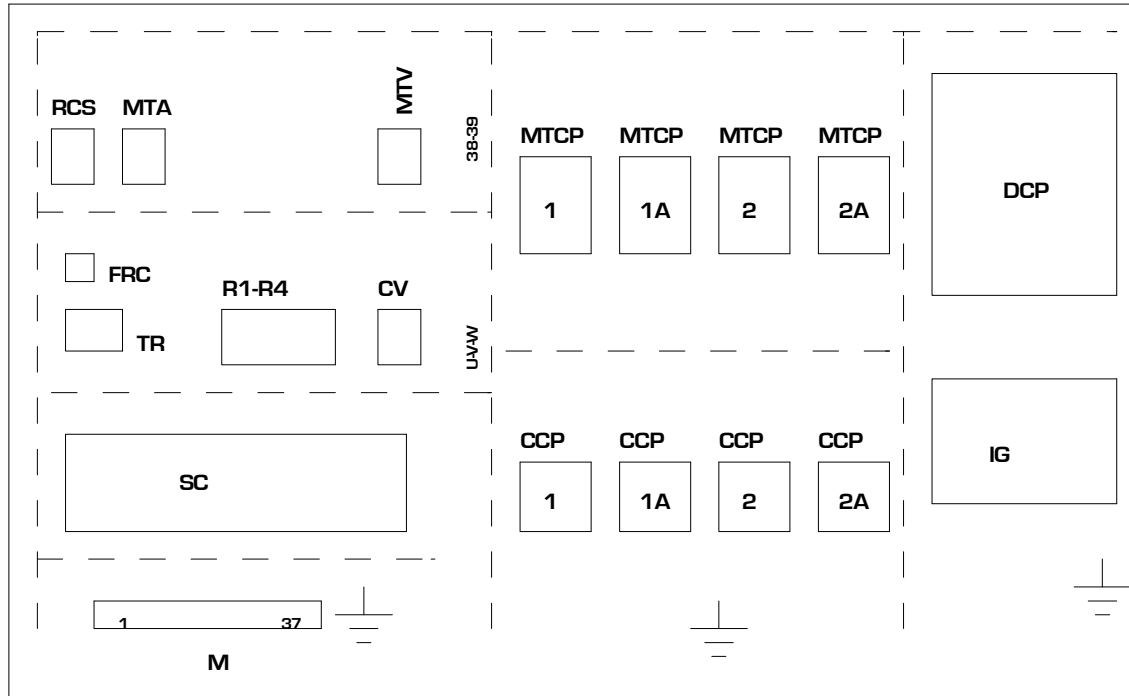
- M1 INGRESSO COMANDI
- M2 RS 485
- M3 VISUALIZZATORE
- M4 REG. VEL. VENTIL.
- M5 LIBERA
- M6 ALIMENTAZ. SIC.24V
- M7 COMANDO REMOTO
- M8 INGRESSO PROTEZIONI
- M9 INGRESSO PROTEZIONI
- M10 INGRESSO PROTEZIONI
- M11 INGRESSO PROTEZIONI
- M12 INGRESSO PROTEZIONI
- M13 LINEA 230V
- M14 USCITE
- M15 USCITE
- M16 COMANDO EVAPORANTE
- M17 ALARME GENERALE
- M18 ALIMENTAZIONE 24V
- M19 SONDE DI PRESSIONE
- M20 SONDE DI PRESSIONE
- M21 SONDE DI TEMPERATURA
- M22 SONDE DI TEMPERATURA
- M23 SONDE DI TEMPERATURA
- M24 SONDE DI TEMPERATURA
- M25 SCHEDA DI ESPANSIONE
- M26 SCHEDA DI ESPANSIONE

- M1 COMAND INPUT
- M2 RS 485
- M3 DISPLAY
- M4 FAN SPEED REG.
- M5 FREE
- M6 FEEDING 24V
- M7 REMOTE CONTROL
- M8 SAFETIES INPUT
- M9 SAFETIES INPUT
- M10 SAFETIES INPUT
- M11 SAFETIES INPUT
- M12 SAFETIES INPUT
- M13 230V LINE
- M14 OUTPUT
- M15 OUTPUT
- M16 EVAPORATING U. CONTROL
- M17 GENERAL ALARM
- M18 FEEDING 24V
- M19 PRESSURE SENSORS
- M20 PRESSURE SENSORS
- M21 TEMPERAT.SENSORS
- M22 TEMPERAT.SENSORS
- M23 TEMPERAT.SENSORS
- M24 TEMPERAT.SENSORS
- M25 EXPANSION CARD
- M26 EXPANSION CARD



Все каталоги и инструкции здесь.

DISPOSIZIONE COMPONENTI/LAY-OUT OF SWITCHBOARD



IND	DATA	MODIFICHE

AERMEC S.P.A.
BEVILACQUA (VERONA) ITALY

AERMEC

SOSTITUISCE	MODELLO	NRA 700C
SOSTITUITO	DATA	19.Feb.2004
DATA	DISEGNATO	Crivellaro

PARTICOLARE SCHEMA ELETTRICO

CODICE **45886.00**

PAG **6**
DI **6**

NRA 0600-0700 FC F1-F3 cod. 6019210_00

NOTA

Gli schemi elettrici sono soggetti ad aggiornamento; è obbligatorio fare riferimento allo schema elettrico allegato all'apparecchio.

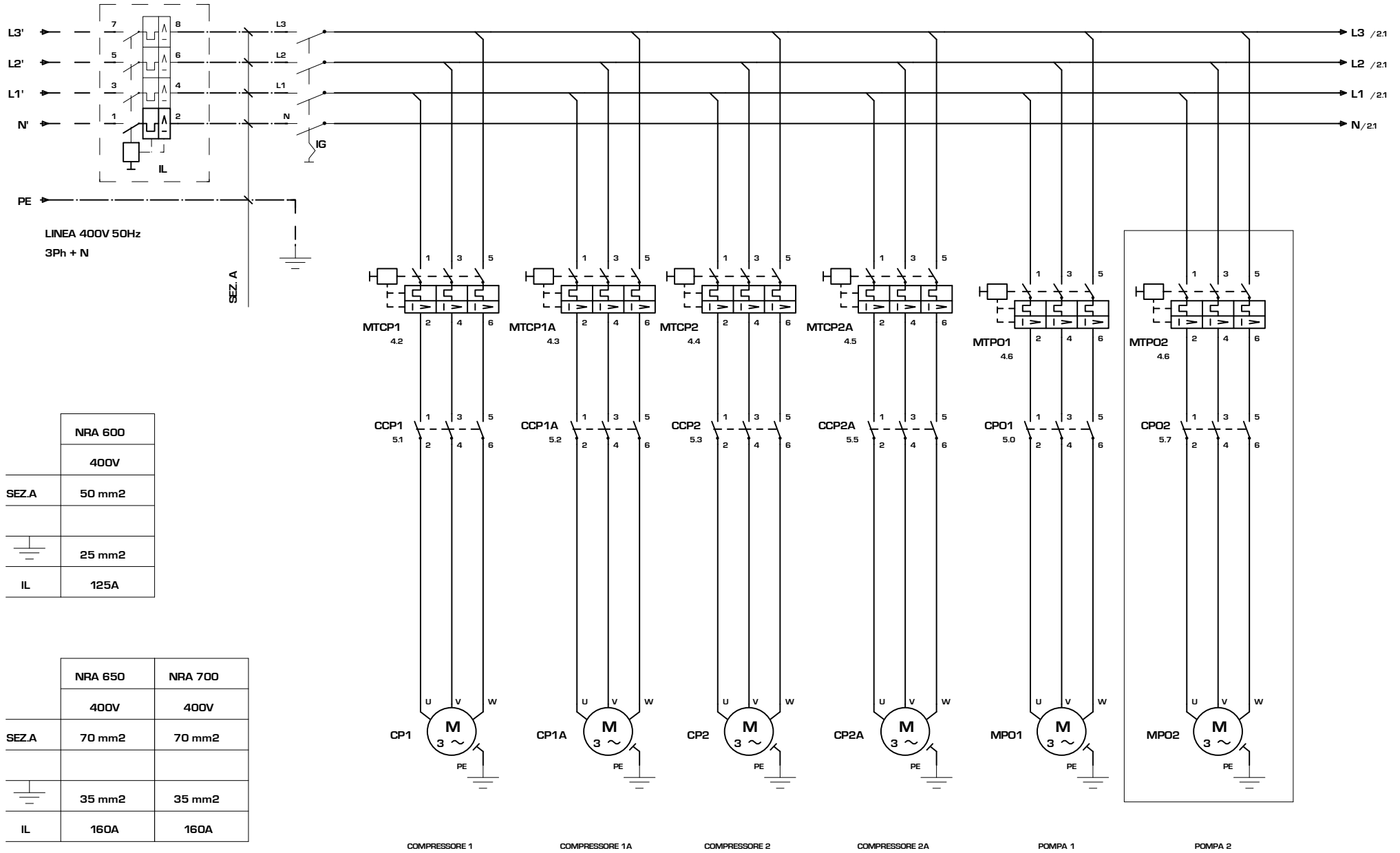
Wiring diagrams are subject to modification. Therefore, always refer to the wiring diagram inside the unit

Les schémas électriques sont soumis à des mises à jour; se reporter au schéma électrique en pièce jointe à l'appareil.

Die elektrischen Schaltpläne können immer wieder geändert werden; es ist immer der mit dem Gerät mitgelieferte Schaltplan zu beachten.

Los esquemas eléctricos están sujetos a actualizaciones; es necesario consultar el esquema eléctrico adjunto al aparato.

COLLEGAMENTO ALIMENTAZIONE/ POWER CONNECTIONS



	NRA 600
	400V
SEZ.A	50 mm ²
	25 mm ²
IL	125A

	NRA 650	NRA 700
	400V	400V
SEZ.A	70 mm ²	70 mm ²
	35 mm ²	35 mm ²
IL	160A	160A

COMPRESSORE 1

COMPRESSORE 1A

COMPRESSORE 2

COMPRESSORE 2A

POMPA 1

POMPA 2

AERMEC S.P.A.
BEVILACQUA (VERONA) ITALY

AERMEC

SOSTITUISCE

SOSTITUITO

DATA 09.Mar.2004

DISEGNATO

Crivellaro

MODELLO 600-700 FCA

PARTICOLARE

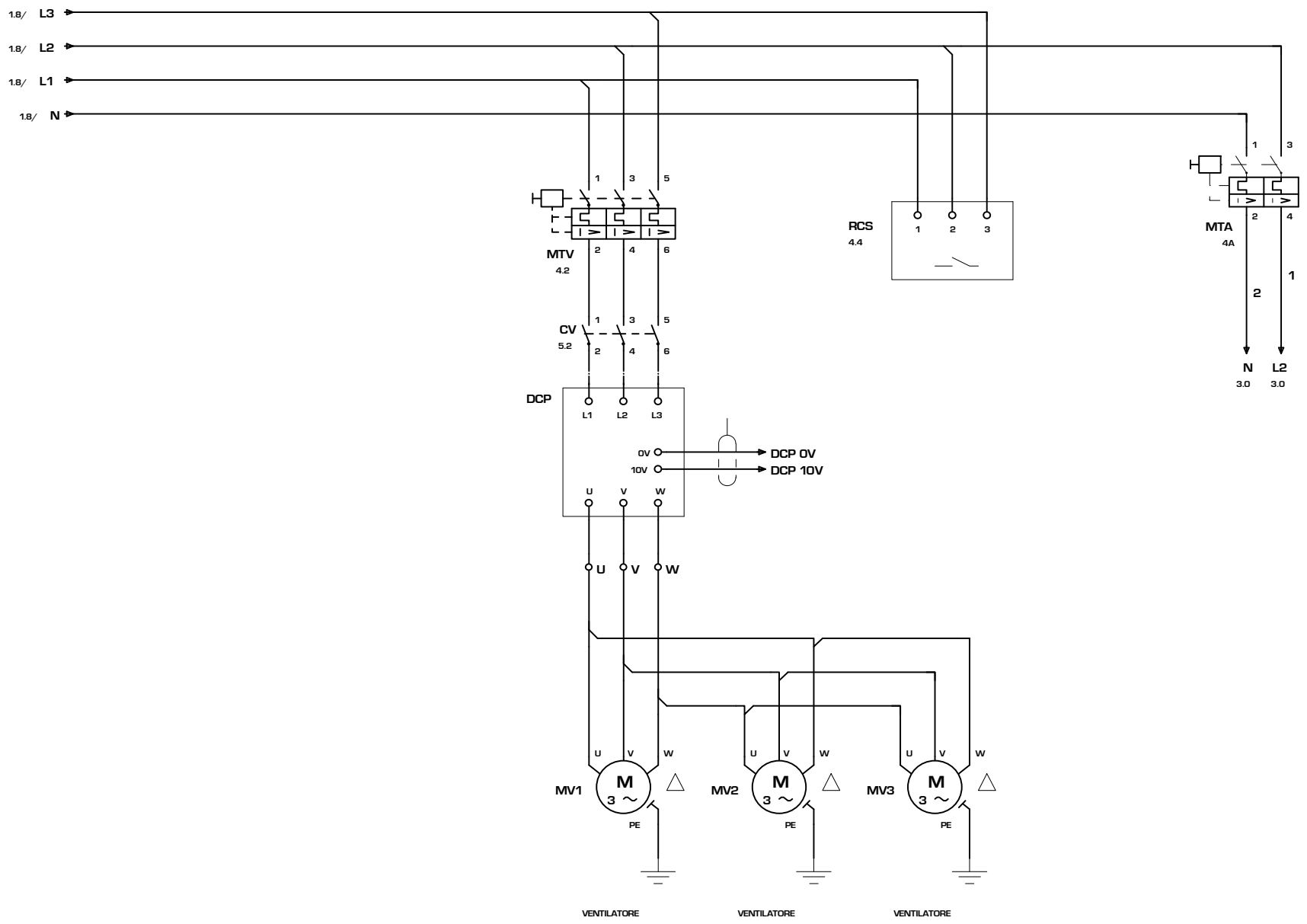
SCHEMA ELETTRICO

CODICE

6019210

PAG 1

DI 7



IND	DATA	MODIFICHE

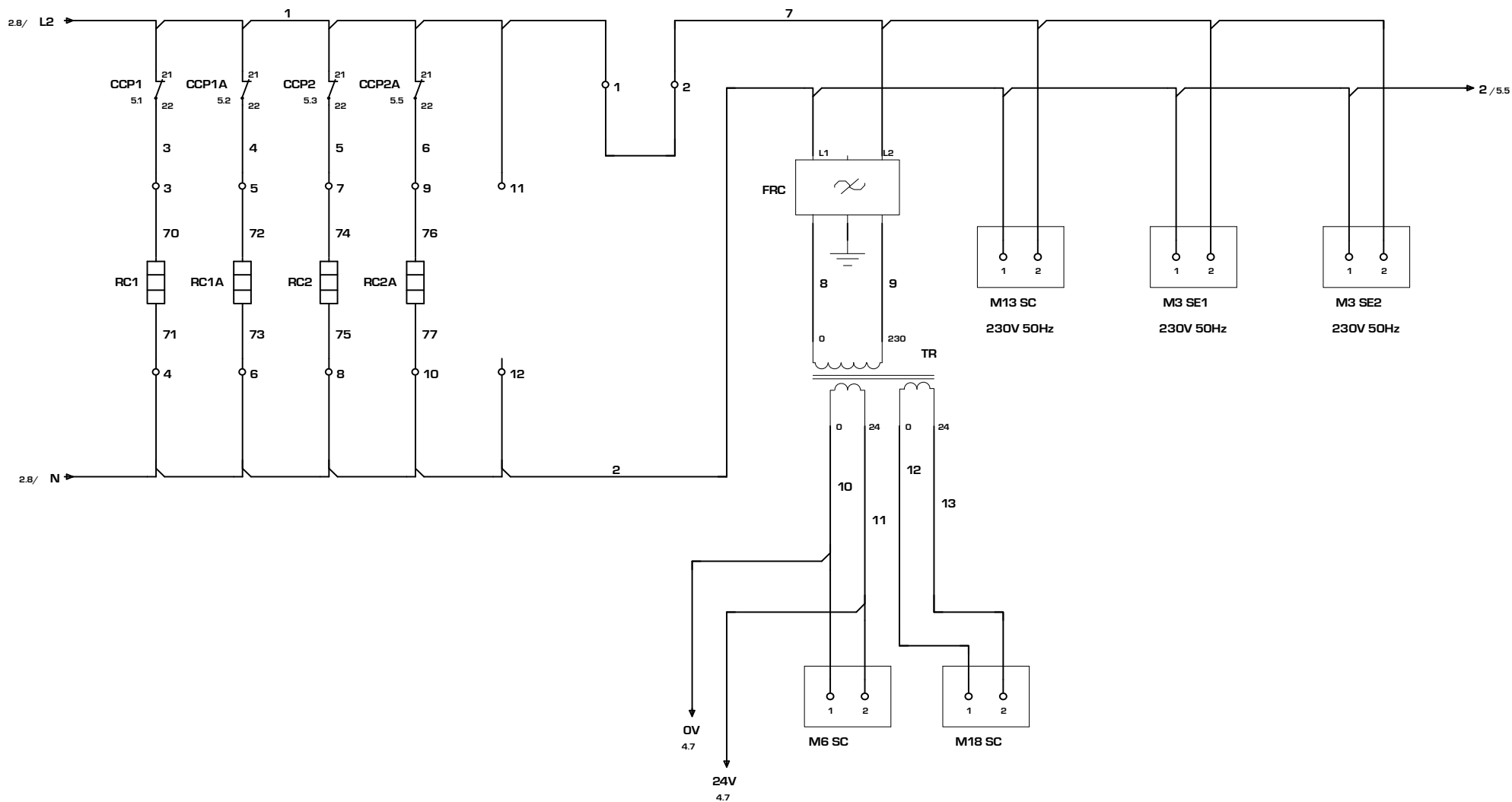
AERMEC S.P.A.
BEVILACQUA (VERONA) ITALY



SOSTITUISCE	MODELLO	600-700 FCA
SOSTITUITO	DATA	DISEGNATO Crivellaro

PARTICOLARE	SCHEMA ELETTRICO
CODICE	6019210
PAG	2
DI	7

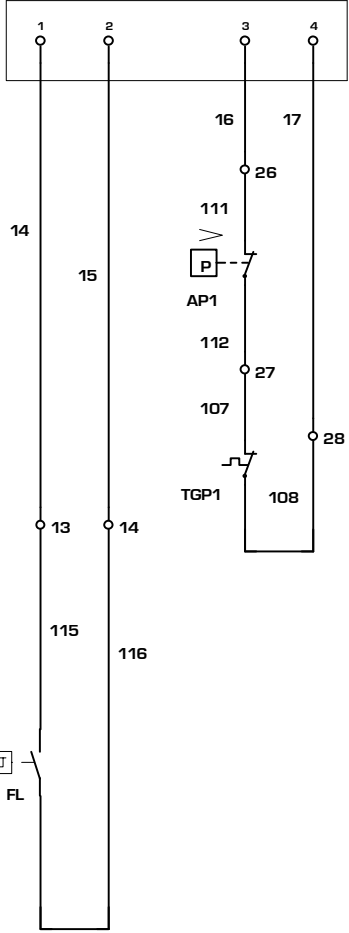
CIRCUITO AUSILIARIO/AUXILIARY CONNECTIONS



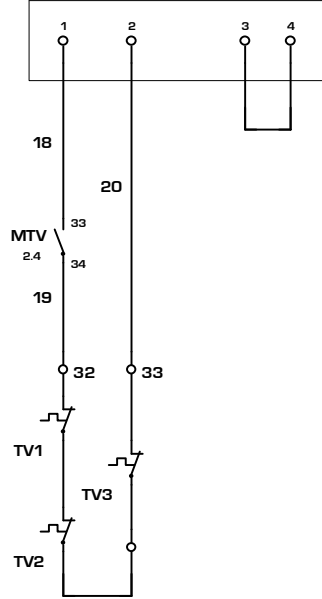
COLLEGAMENTO SICUREZZE / SAFETIES CONNECTIONS

COMANDO A DISTANZA / REMOTE CONTROL

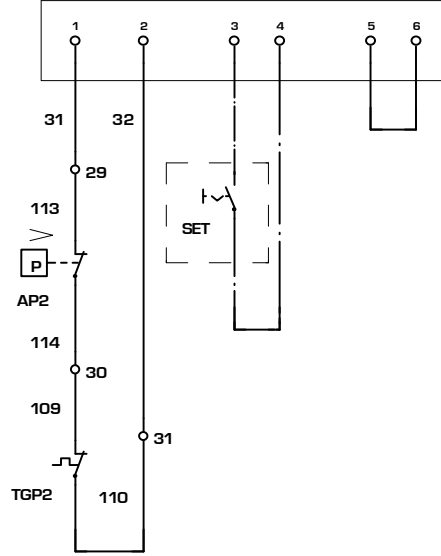
M8 SC



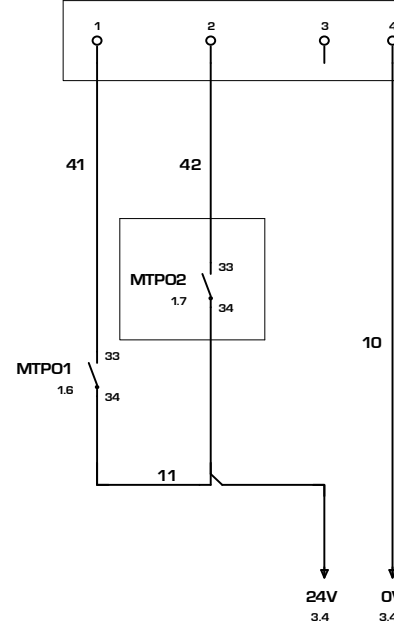
M9 SC



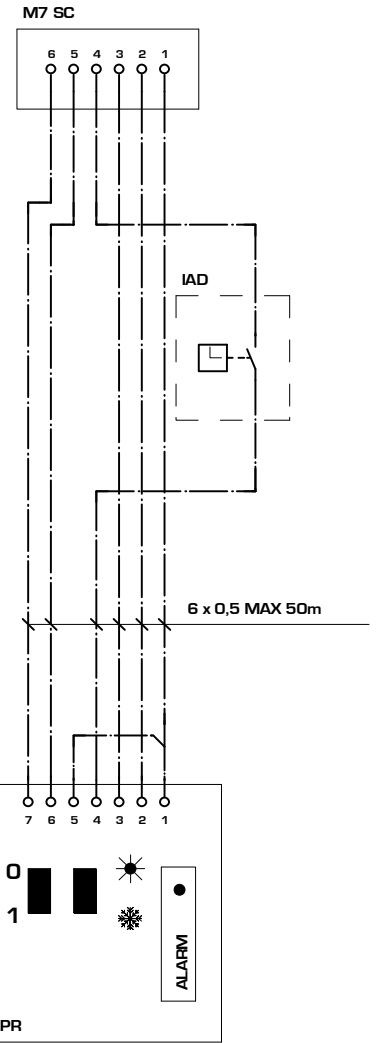
M11 SC



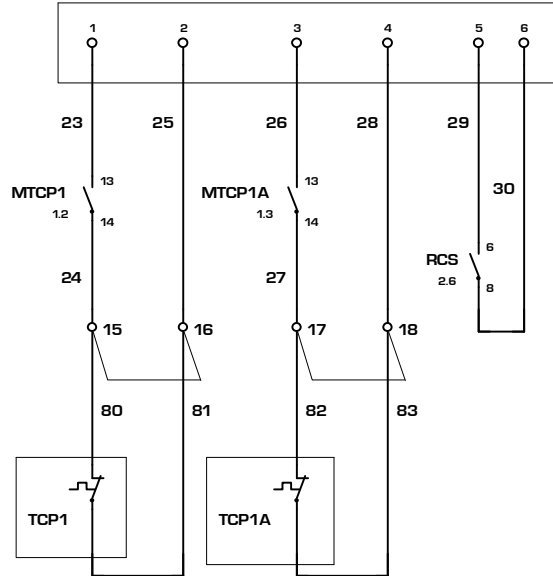
M1 SC



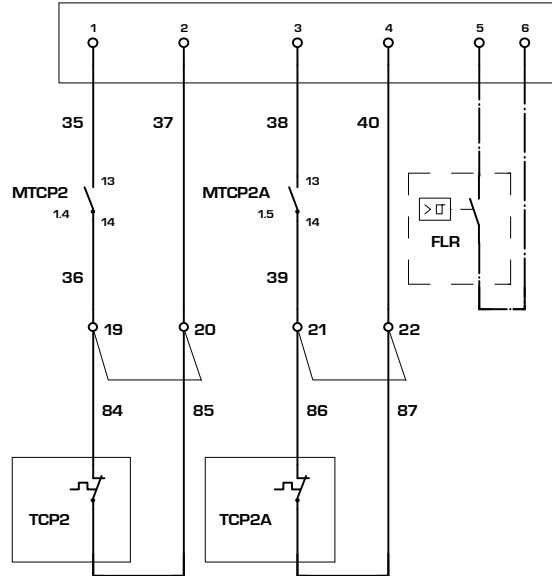
REMOTE CONTROL



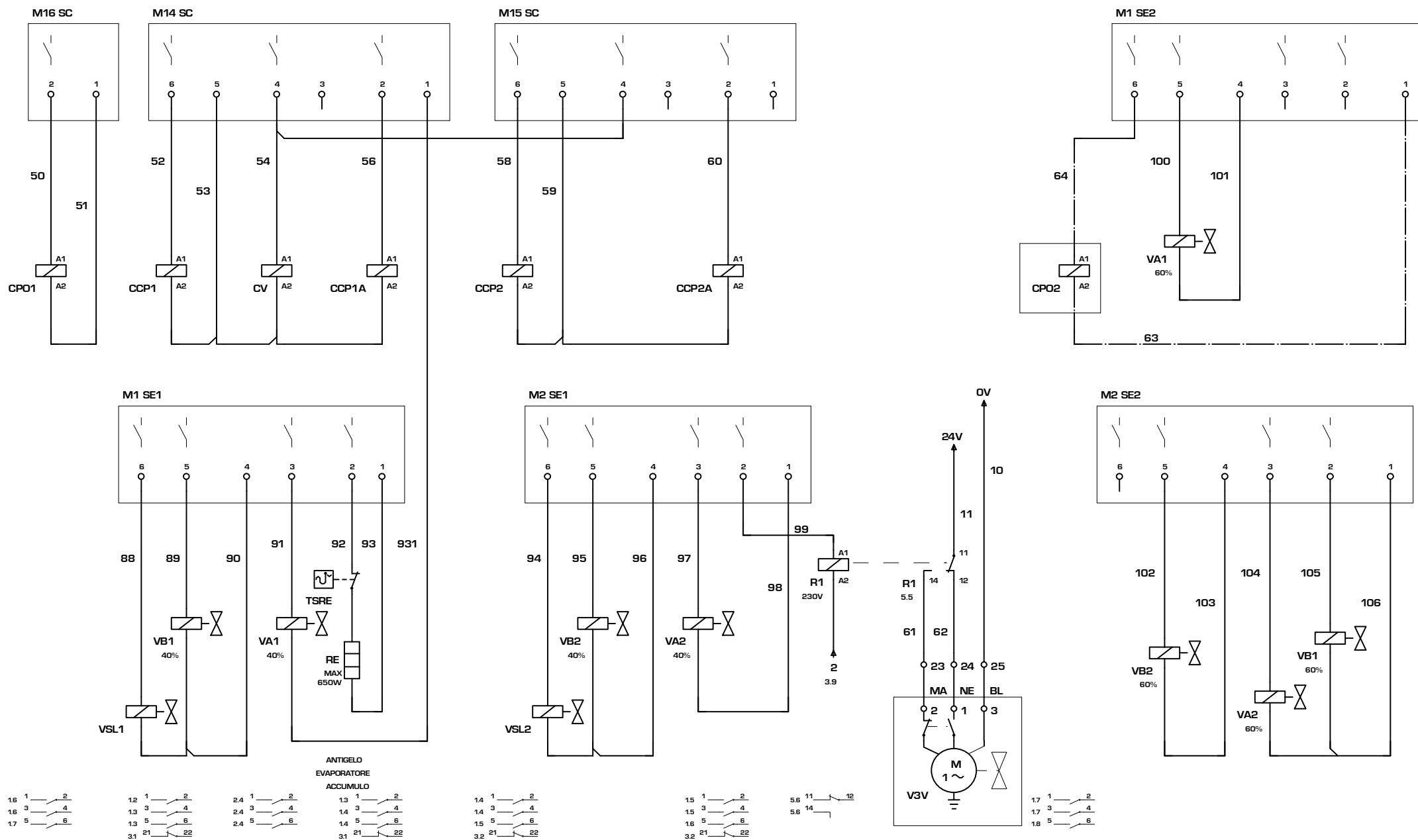
M10 SC



M12 SC



COLLEGAMENTO CARICHI / LOAD CONNECTIONS



AERMEC S.P.A.
BEVILACQUA (VERONA) ITALY



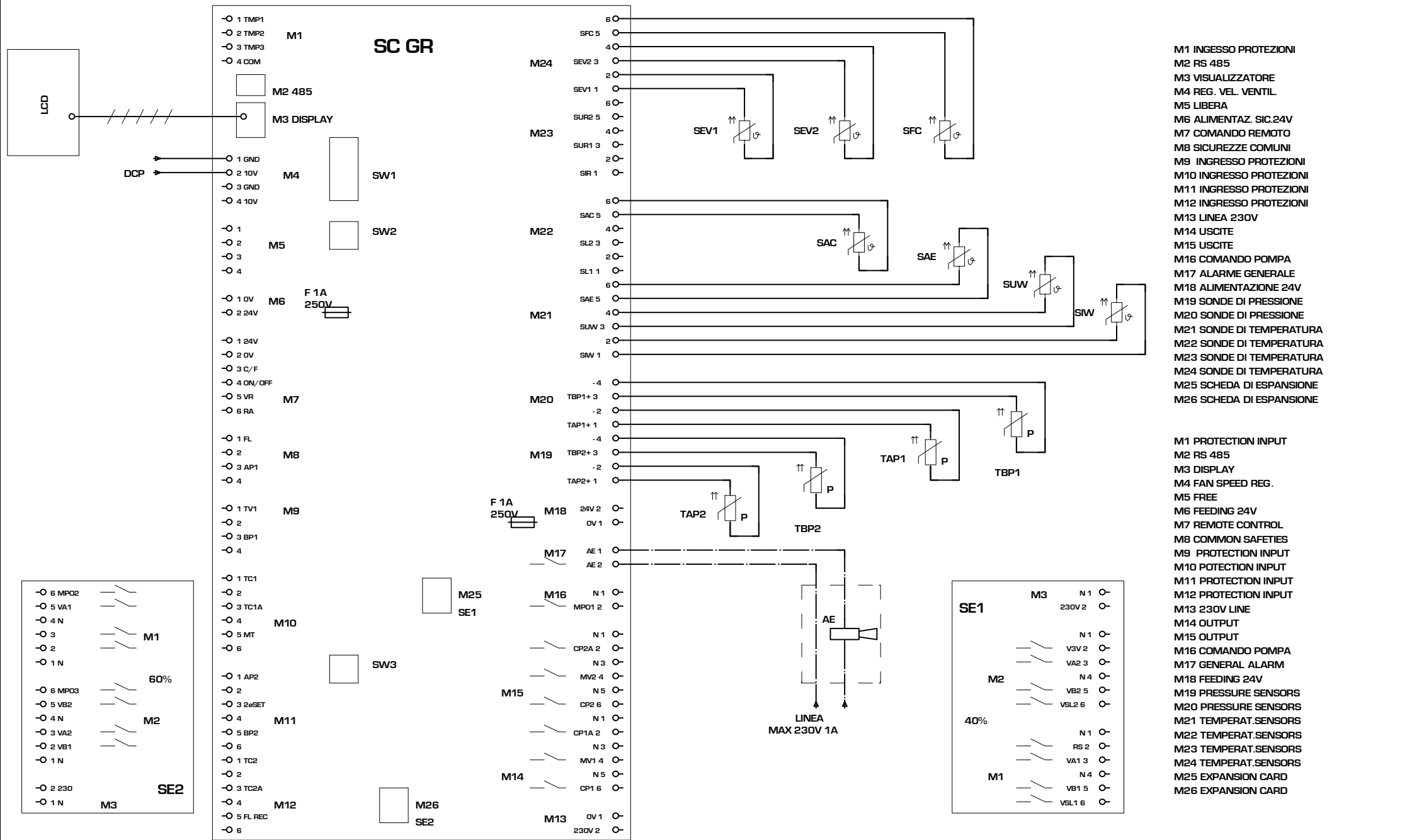
SOSTITUISCE
SOSTITUITO
MODELLO 600-700 FCA
DATA 09.Mar.2004
DISEGNATO Crivellaro

PARTICOLARE SCHEMA ELETTRICO

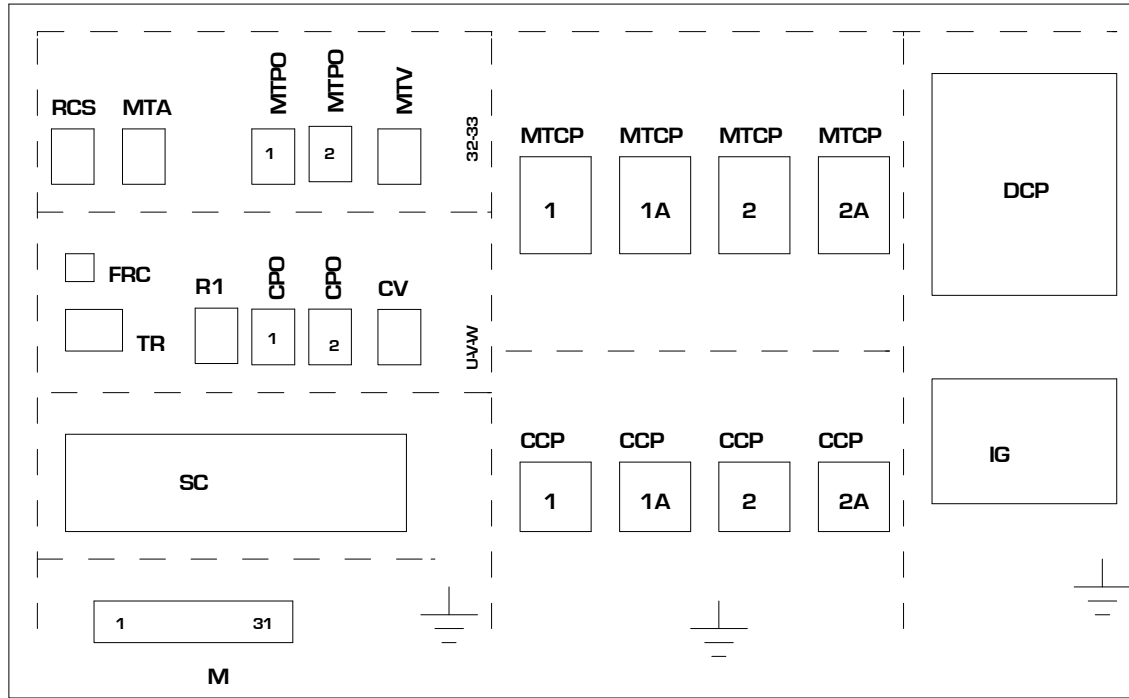
CODICE 6019210

PAG 5

DI 7



DISPOSIZIONE COMPONENTI/LAY-OUT OF SWITCHBOARD



NRA 0600-0700 FC 230V F1-F3 cod. 6019230_00

NOTA

Gli schemi elettrici sono soggetti ad aggiornamento; è obbligatorio fare riferimento allo schema elettrico allegato all'apparecchio.

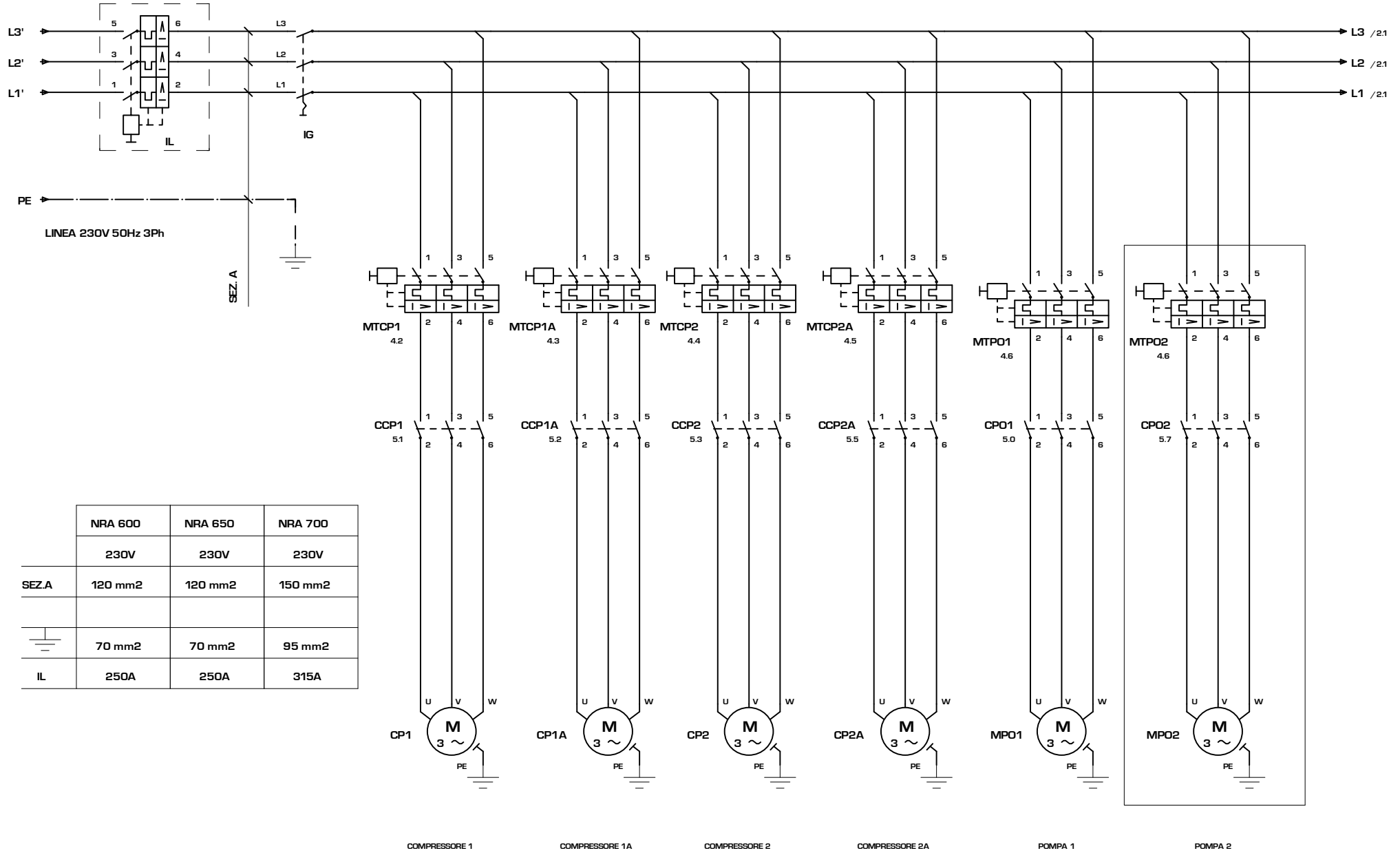
Wiring diagrams are subject to modification. Therefore, always refer to the wiring diagram inside the unit

Les schémas électriques sont soumis à des mises à jour; se reporter au schéma électrique en pièce jointe à l'appareil.

Die elektrischen Schaltpläne können immer wieder geändert werden; es ist immer der mit dem Gerät mitgelieferte Schaltplan zu beachten.

Los esquemas eléctricos están sujetos a actualizaciones; es necesario consultar el esquema eléctrico adjunto al aparato.

COLLEGAMENTO ALIMENTAZIONE/ POWER CONNECTIONS



	NRA 600	NRA 650	NRA 700
	230V	230V	230V
SEZ.A	120 mm ²	120 mm ²	150 mm ²
	70 mm ²	70 mm ²	95 mm ²
IL	250A	250A	315A

AERMEC S.P.A.
BEVILACQUA (VERONA) ITALY

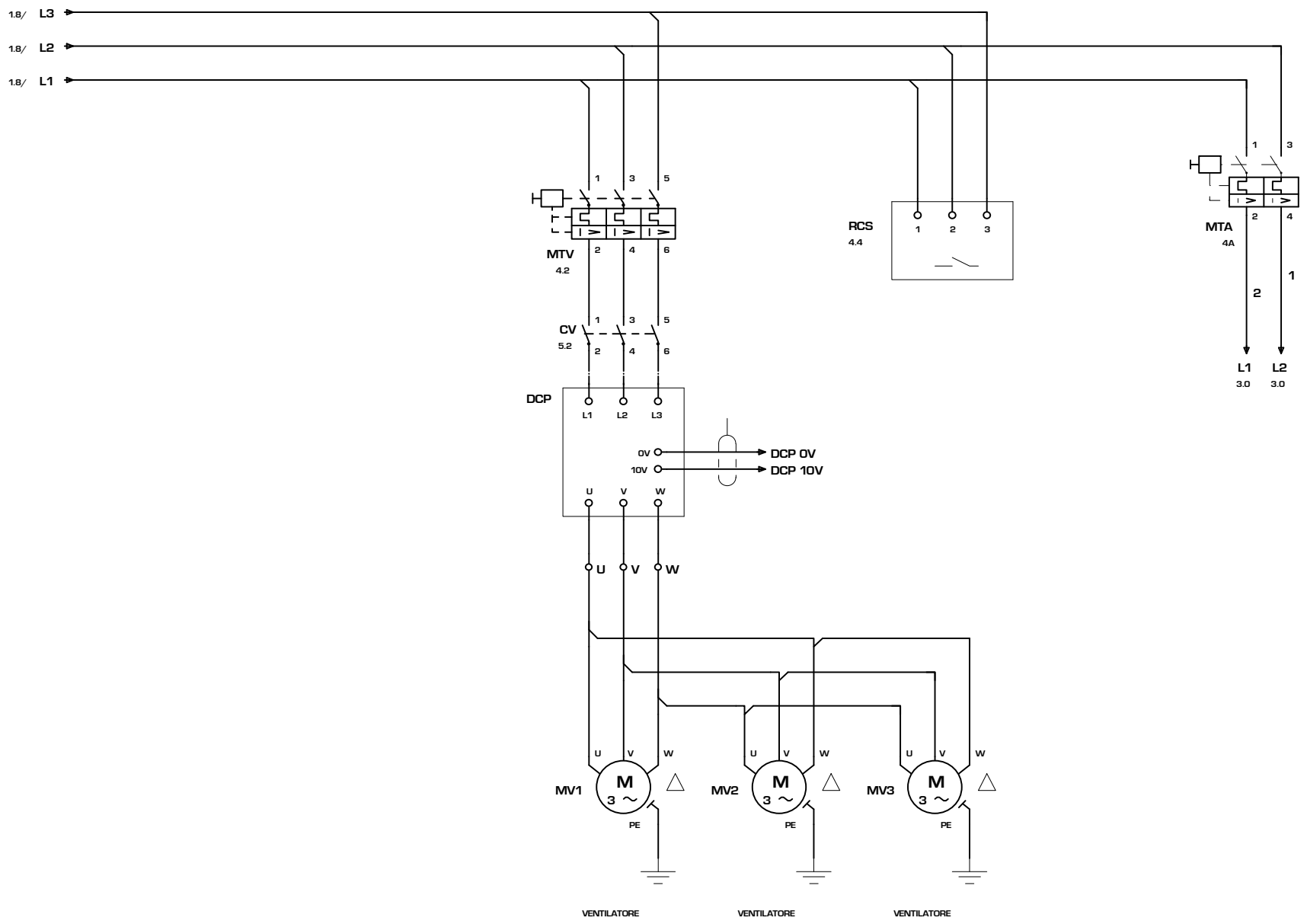
AERMEC

SOSTITUISCE
SOSTITUITO
MODELLO 600-700 FCA
DATA 15.Dic.2004
DISEGNATO Crivellaro

PARTICOLARE SCHEMA ELETTRICO

CODICE 6019230

PAG 1
DI 7



IND	DATA	MODIFICHE

AERMEC S.P.A.
BEVILACQUA (VERONA) ITALY

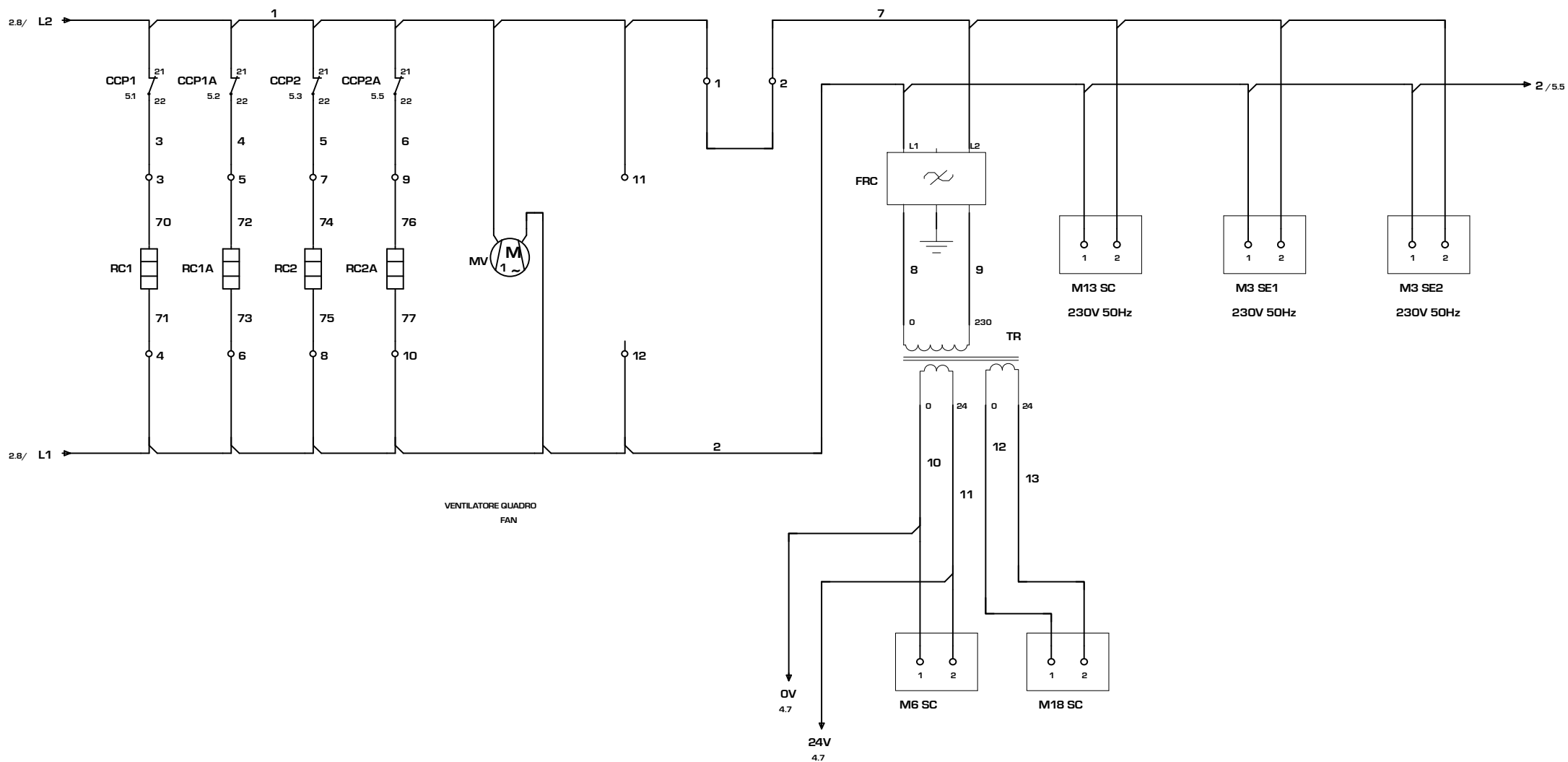


SOSTITUISCE	MODELLO	600-700 FCA
SOSTITUITO	DATA	DISEGNATO Crivellaro

PARTICOLARE	SCHEMA ELETTRICO
CODICE	6019230
PAG	2
DI	7

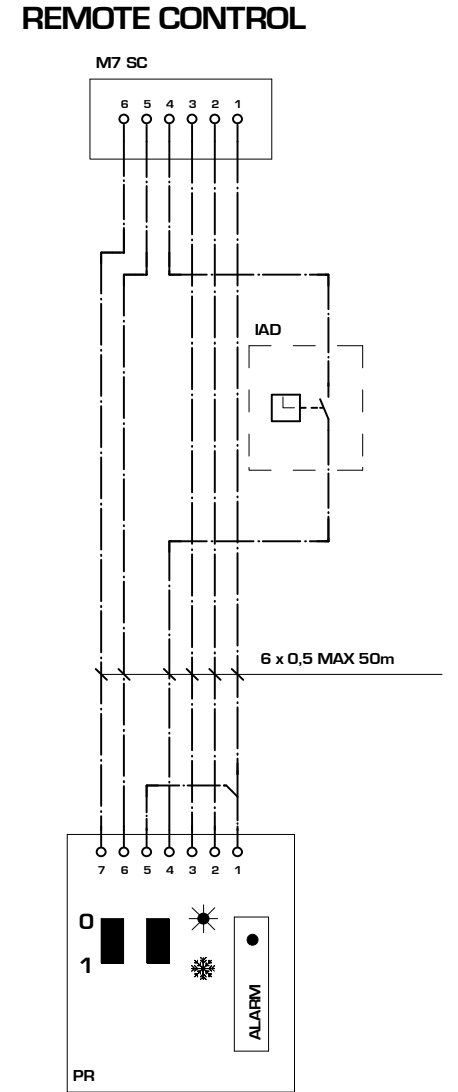
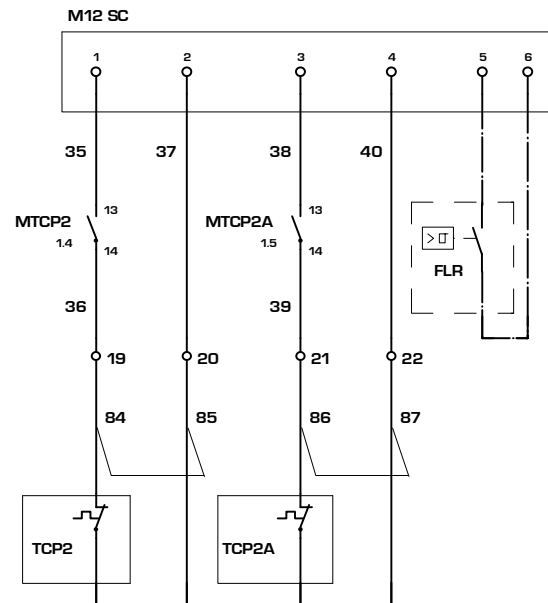
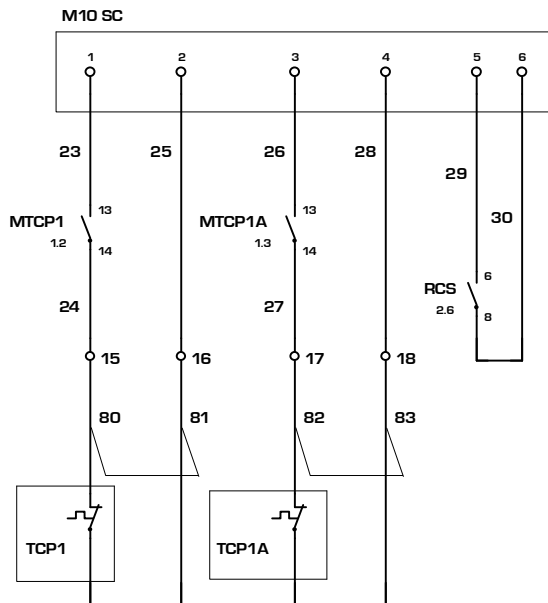
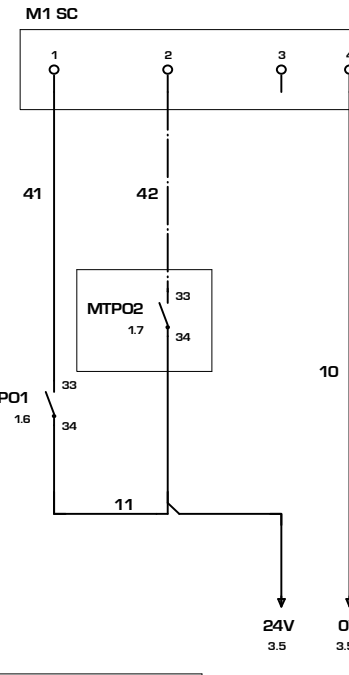
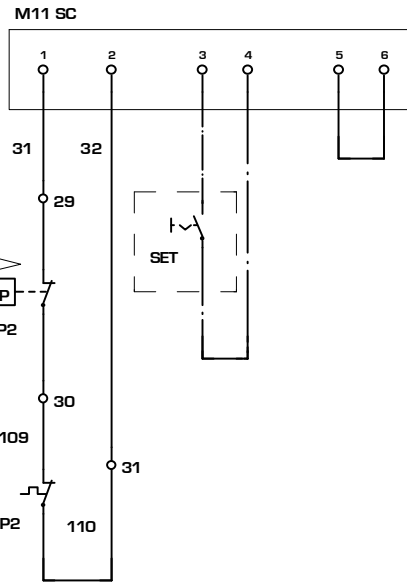
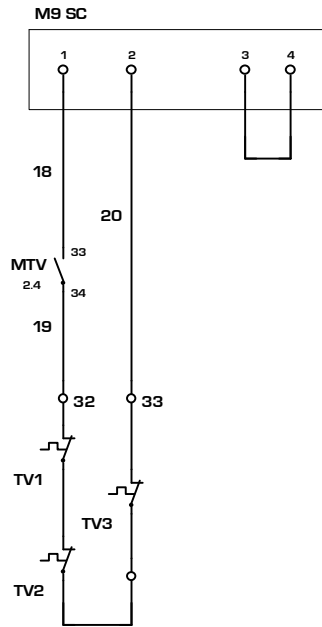
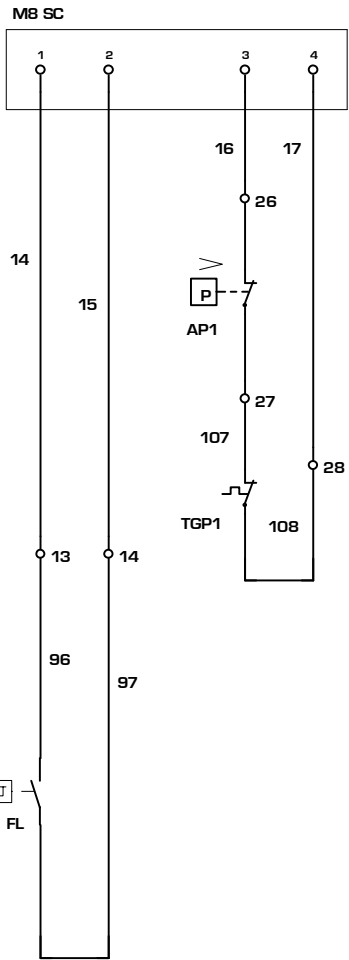
Все каталоги и инструкции здесь: <https://splitssystema48.ru/instrukcii-po-ekspluatcii-kondicionerov.html>

CIRCUITO AUSILIARIO/ AUXILIARY CONNECTIONS

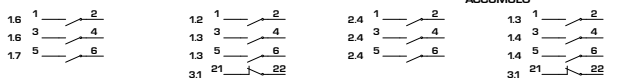
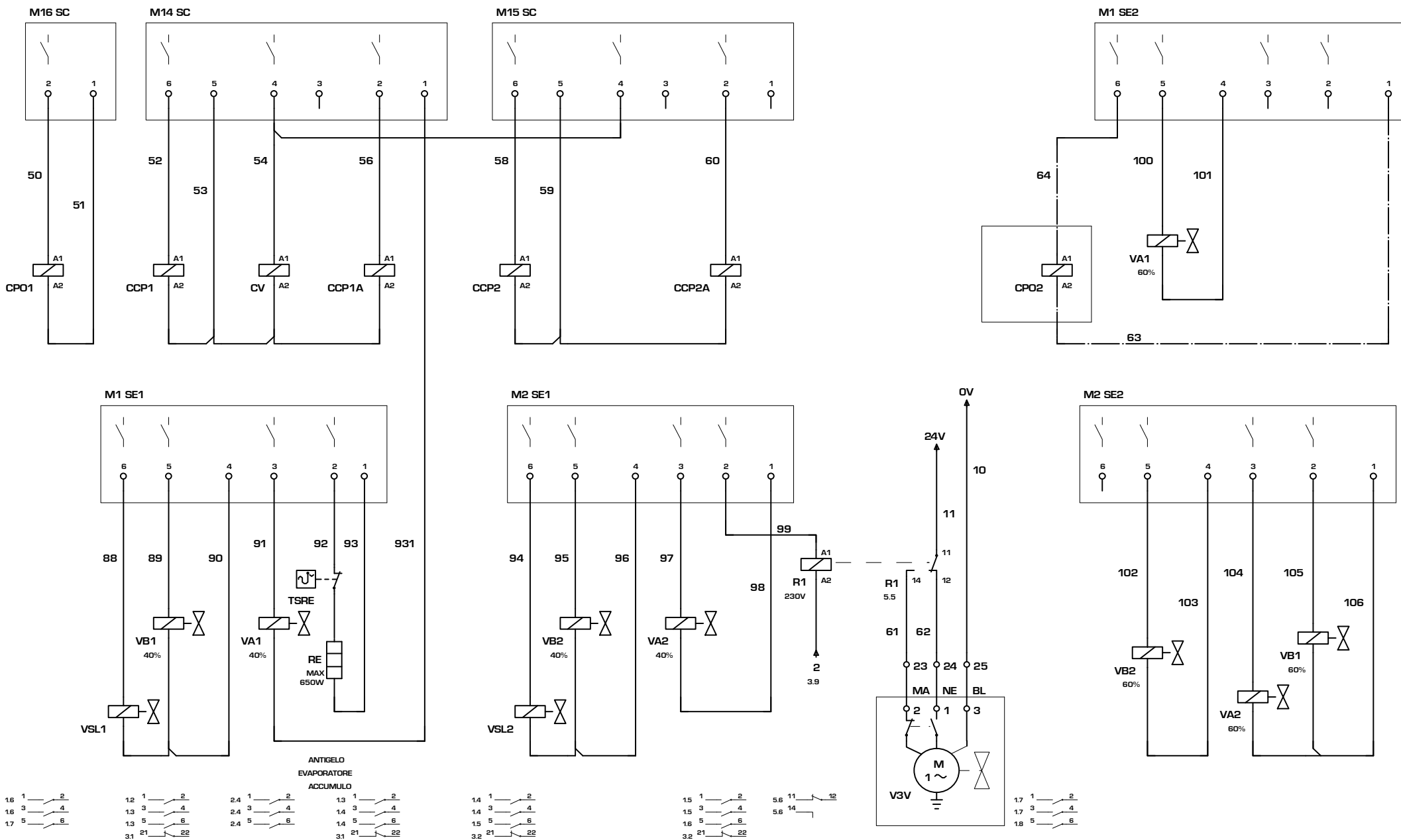


COLLEGAMENTO SICUREZZE / SAFETIES CONNECTIONS

COMANDO A DISTANZA / REMOTE CONTROL



COLLEGAMENTO CARICHI / LOAD CONNECTIONS



AERMEC S.P.A.
BEVILACQUA (VERONA) ITALY



SOSTITUISCE

SOSTITUITO

DATA 15.Dic.2004

MODELLO

600-700 FCA

DISEGNATO

Crivellaro

PARTICOLARE

SCHEMA ELETTRICO

CODICE

6019230

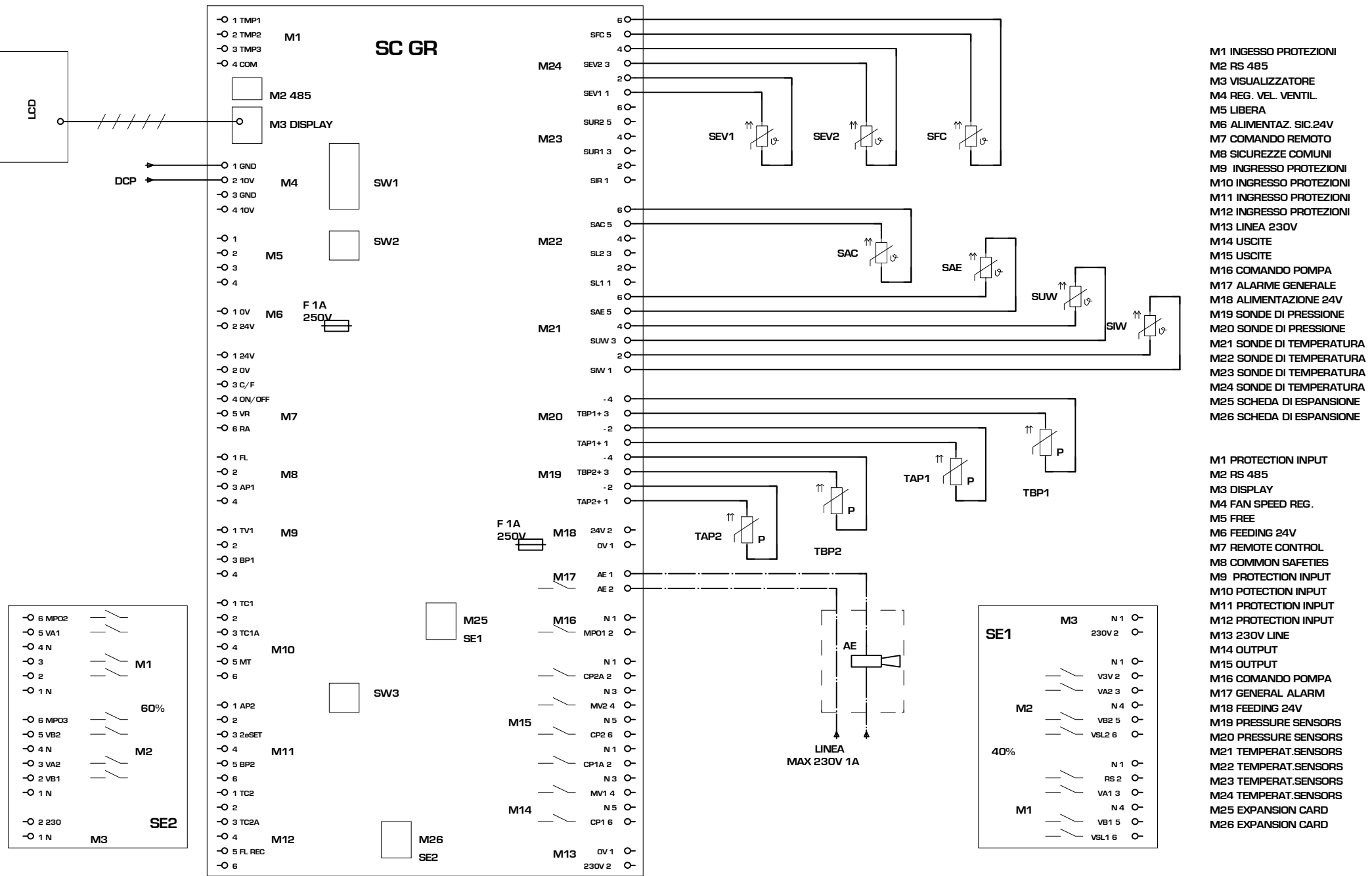
PAG

5

DI

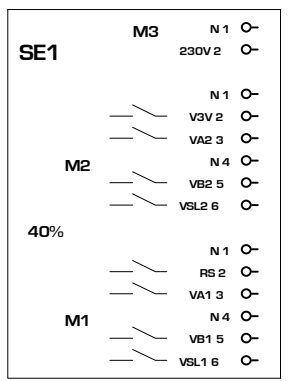
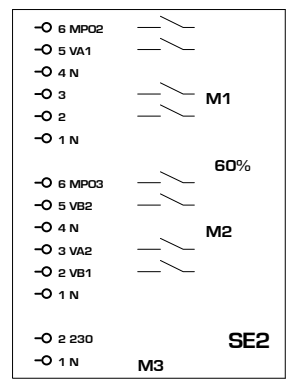
7

UNI A3

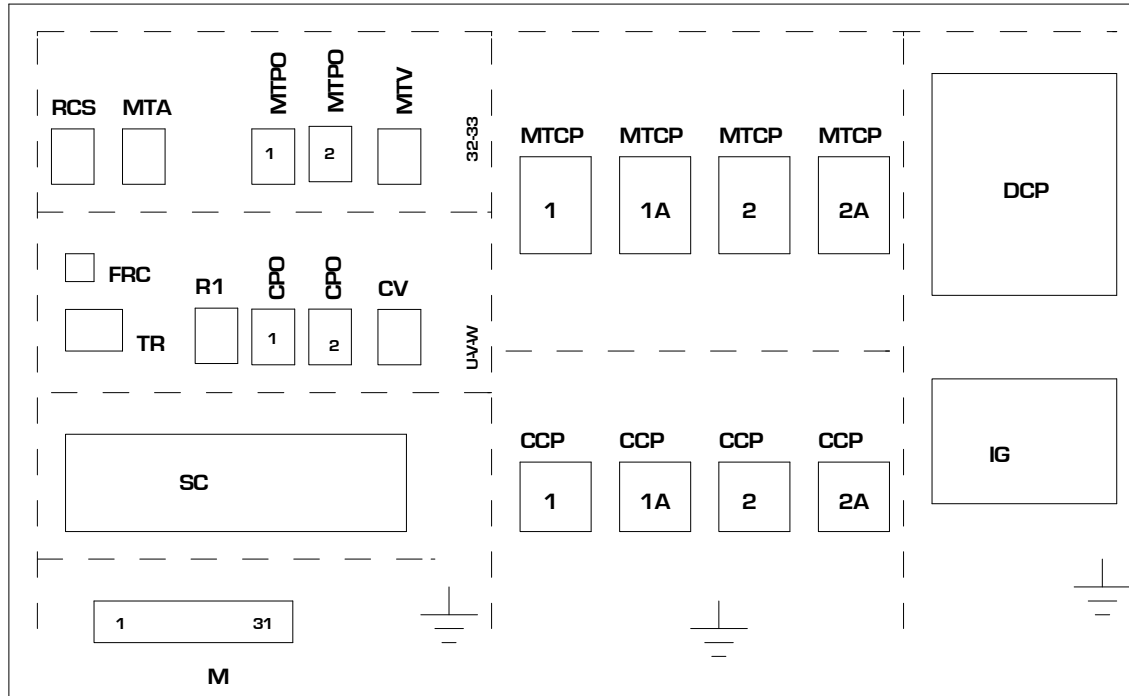


- M1 INGRESSO PROTEZIONI
- M2 RS 485
- M3 VISUALIZZATORE
- M4 REG. VEL. VENTIL.
- M5 LIBERA
- M6 ALIMENTAZ. SIC.24V
- M7 COMANDO REMOTO
- M8 SICUREZZE COMUNI
- M9 INGRESSO PROTEZIONI
- M10 INGRESSO PROTEZIONI
- M11 INGRESSO PROTEZIONI
- M12 INGRESSO PROTEZIONI
- M13 LINEA 230V
- M14 USCITE
- M15 USCITE
- M16 COMANDO POMPA
- M17 ALARME GENERALE
- M18 ALIMENTAZIONE 24V
- M19 SONDE DI PRESSIONE
- M20 SONDE DI PRESSIONE
- M21 SONDE DI TEMPERATURA
- M22 SONDE DI TEMPERATURA
- M23 SONDE DI TEMPERATURA
- M24 SONDE DI TEMPERATURA
- M25 SCHEDE DI ESPANSIONE
- M26 SCHEDE DI ESPANSIONE

- M1 PROTECTION INPUT
- M2 RS 485
- M3 DISPLAY
- M4 FAN SPEED REG.
- M5 FREE
- M6 FEEDING 24V
- M7 REMOTE CONTROL
- M8 COMMON SAFETIES
- M9 PROTECTION INPUT
- M10 PROTECTION INPUT
- M11 PROTECTION INPUT
- M12 PROTECTION INPUT
- M13 230V LINE
- M14 OUTPUT
- M15 OUTPUT
- M16 COMANDO POMPA
- M17 GENERAL ALARM
- M18 FEEDING 24V
- M19 PRESSURE SENSORS
- M20 PRESSURE SENSORS
- M21 TEMPERAT.SENSORS
- M22 TEMPERAT.SENSORS
- M23 TEMPERAT.SENSORS
- M24 TEMPERAT.SENSORS
- M25 EXPANSION CARD
- M26 EXPANSION CARD



DISPOSIZIONE COMPONENTI/LAY-OUT OF SWITCHBOARD



NRA 0600H 00 cod. 6881210_00

NOTA

Gli schemi elettrici sono soggetti ad aggiornamento; è obbligatorio fare riferimento allo schema elettrico allegato all'apparecchio.

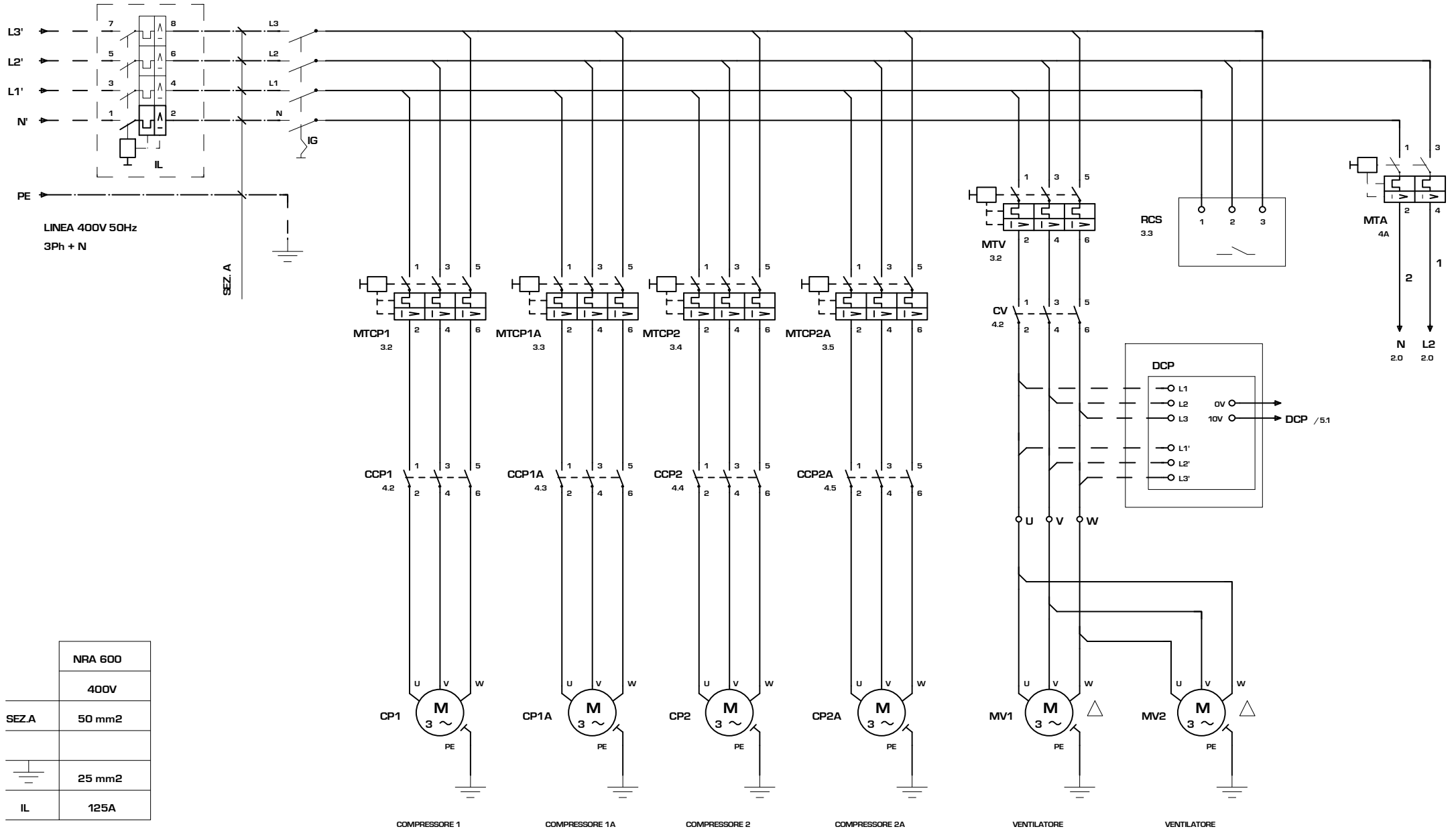
Wiring diagrams are subject to modification. Therefore, always refer to the wiring diagram inside the unit

Les schémas électriques sont soumis à des mises à jour; se reporter au schéma électrique en pièce jointe à l'appareil.

Die elektrischen Schaltpläne können immer wieder geändert werden; es ist immer der mit dem Gerät mitgelieferte Schaltplan zu beachten.

Los esquemas eléctricos están sujetos a actualizaciones; es necesario consultar el esquema eléctrico adjunto al aparato.

COLLEGAMENTO ALIMENTAZIONE/ POWER CONNECTIONS



	NRA 600
	400V
SEZ.A	50 mm ²
	25 mm ²
IL	125A

AERMEC S.P.A.
BEVILACQUA (VERONA) ITALY

AERMEC

SOSTITUISCE

SOSTITUITO

DATA 10.Mar.2004

DISEGNATO

Crivellaro

MODELLO **NRA 600H**

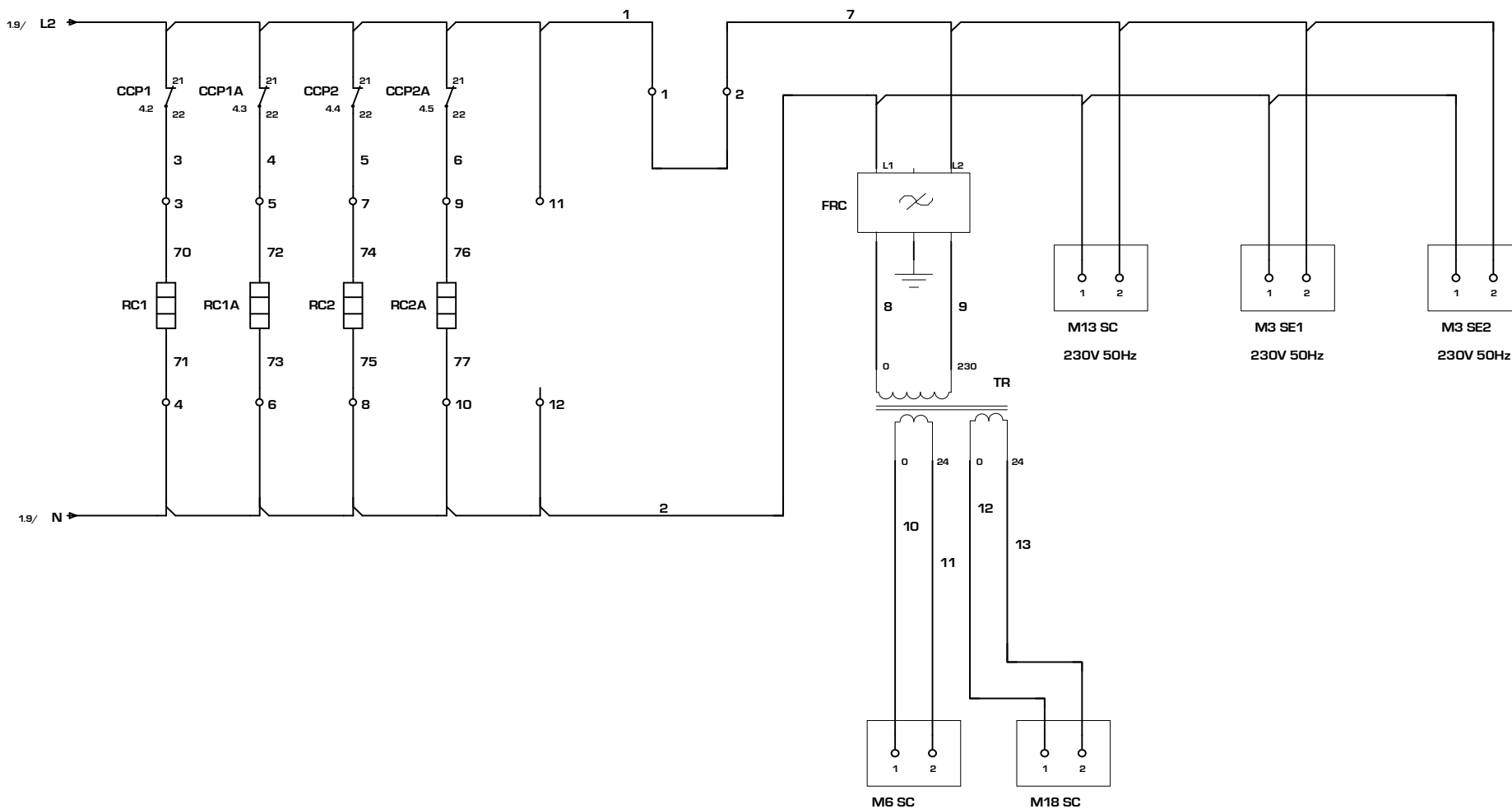
PARTICOLARE **SCHEMA ELETTRICO**

CODICE **68812.10**

PAG 1

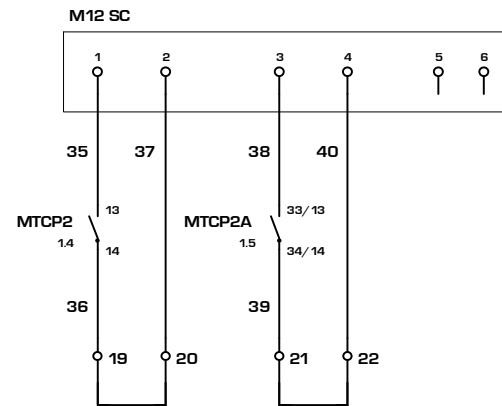
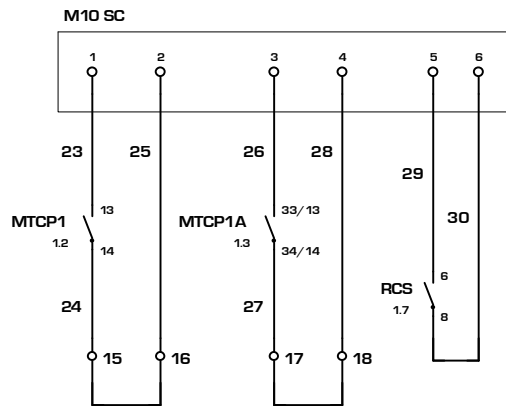
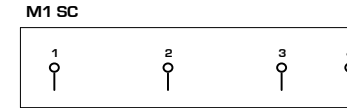
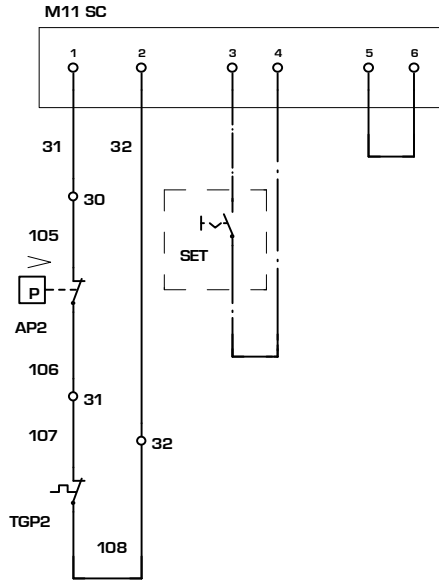
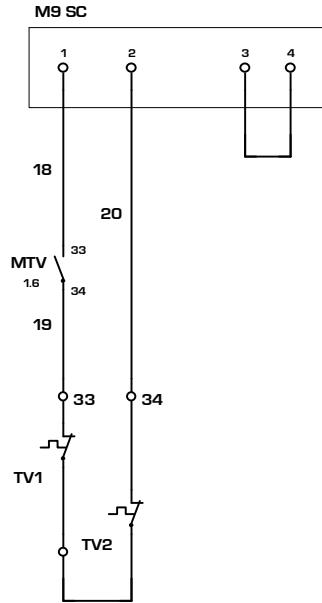
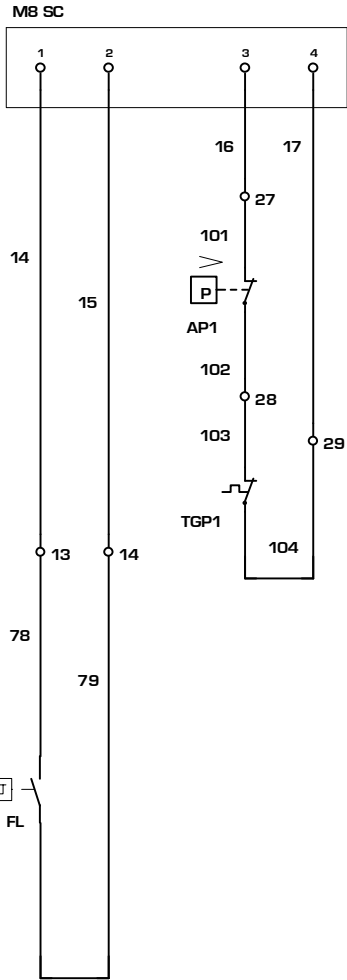
DI 6

CIRCUITO AUSILIARIO/ AUXILIARY CONNECTIONS

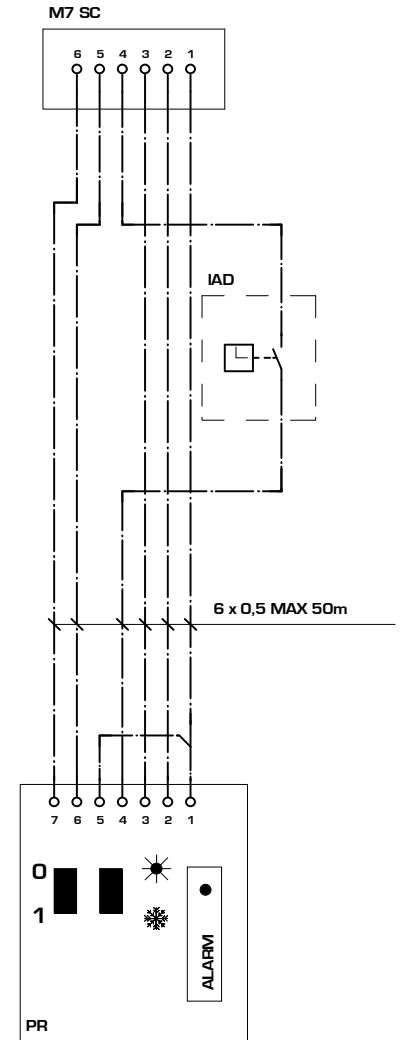


COLLEGAMENTO SICUREZZE / SAFETIES CONNECTIONS

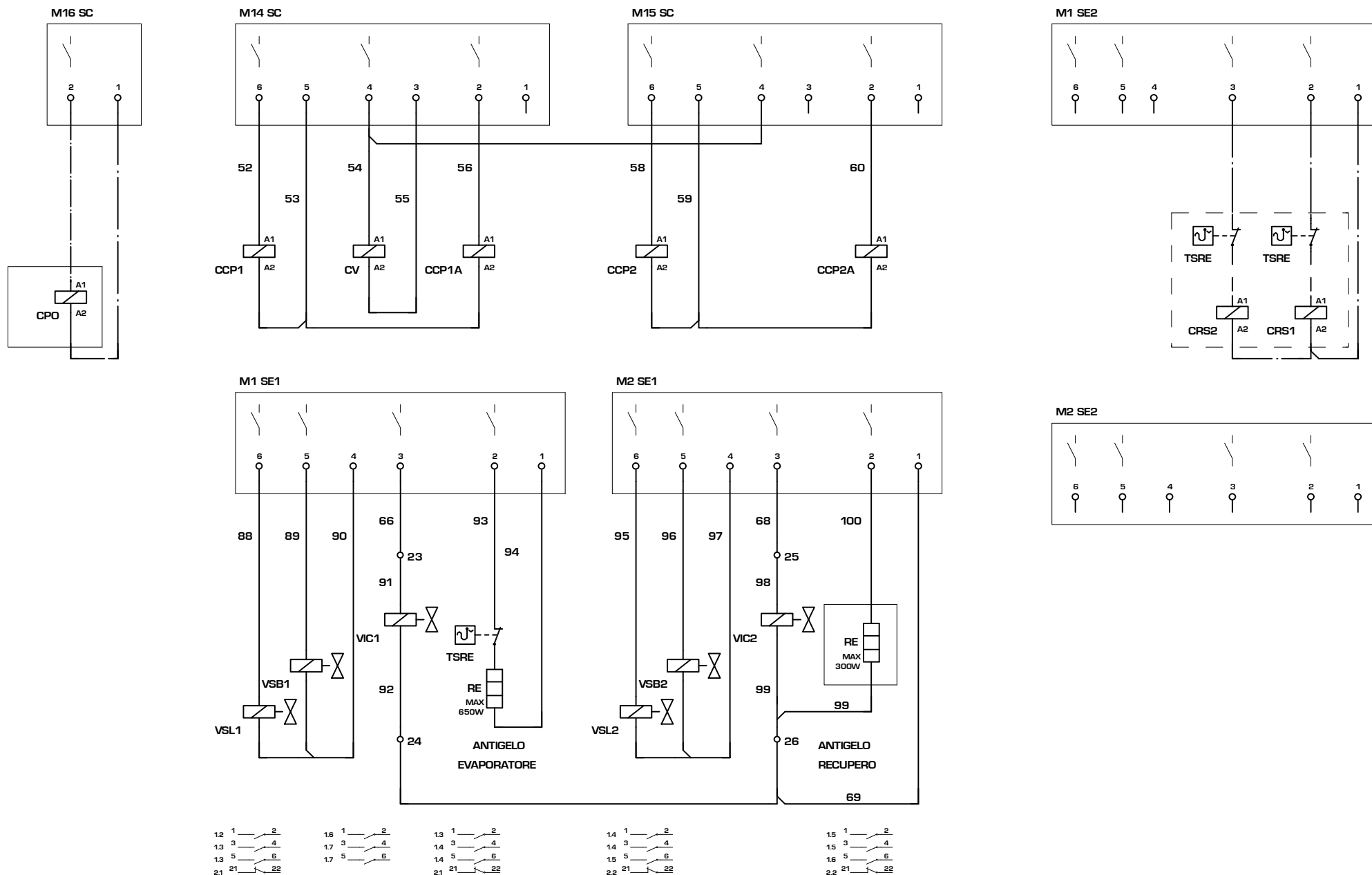
COMANDO A DISTANZA / REMOTE CONTROL



REMOTE CONTROL



COLLEGAMENTO CARICHI / LOAD CONNECTIONS



AERMEC S.P.A.
BEVILACQUA (VERONA) ITALY

AERMEC

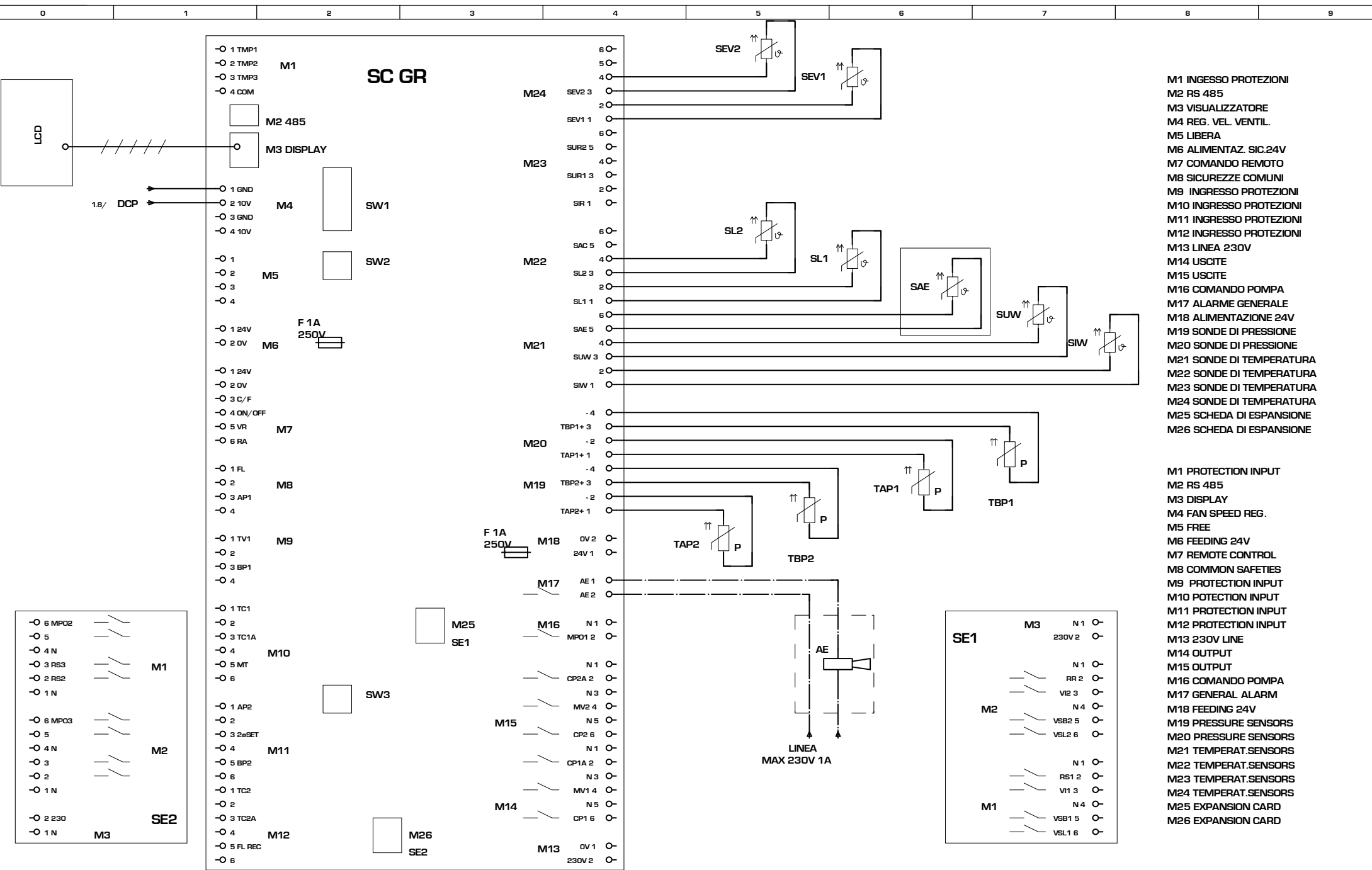
SOSTITUISCE
SOSTITUITO
MODELLO **NRA 600H**
DATA 10.Mar.2004 DISEGNATO Crivellaro

PARTICOLARE **SCHEMA ELETTRICO**

CODICE **68812.10**

PAG **4**

DI **6**



- M1 INGRESSO PROTEZIONI
- M2 RS 485
- M3 VISUALIZZATORE
- M4 REG. VEL. VENTIL.
- M5 LIBERA
- M6 ALIMENTAZ. SIC.24V
- M7 COMANDO REMOTO
- M8 SICUREZZE COMUNI
- M9 INGRESSO PROTEZIONI
- M10 INGRESSO PROTEZIONI
- M11 INGRESSO PROTEZIONI
- M12 INGRESSO PROTEZIONI
- M13 LINEA 230V
- M14 USCITE
- M15 USCITE
- M16 COMANDO POMPA
- M17 ALARME GENERALE
- M18 ALIMENTAZIONE 24V
- M19 SONDE DI PRESSIONE
- M20 SONDE DI PRESSIONE
- M21 SONDE DI TEMPERATURA
- M22 SONDE DI TEMPERATURA
- M23 SONDE DI TEMPERATURA
- M24 SONDE DI TEMPERATURA
- M25 SCHEDA DI ESPANSIONE
- M26 SCHEDA DI ESPANSIONE

- M1 PROTECTION INPUT
- M2 RS 485
- M3 DISPLAY
- M4 FAN SPEED REG.
- M5 FREE
- M6 FEEDING 24V
- M7 REMOTE CONTROL
- M8 COMMON SAFETIES
- M9 PROTECTION INPUT
- M10 POTECTION INPUT
- M11 PROTECTION INPUT
- M12 PROTECTION INPUT
- M13 230V LINE
- M14 OUTPUT
- M15 OUTPUT
- M16 COMANDO POMPA
- M17 GENERAL ALARM
- M18 FEEDING 24V
- M19 PRESSURE SENSORS
- M20 PRESSURE SENSORS
- M21 TEMPERAT.SENSORS
- M22 TEMPERAT.SENSORS
- M23 TEMPERAT.SENSORS
- M24 TEMPERAT.SENSORS
- M25 EXPANSION CARD
- M26 EXPANSION CARD

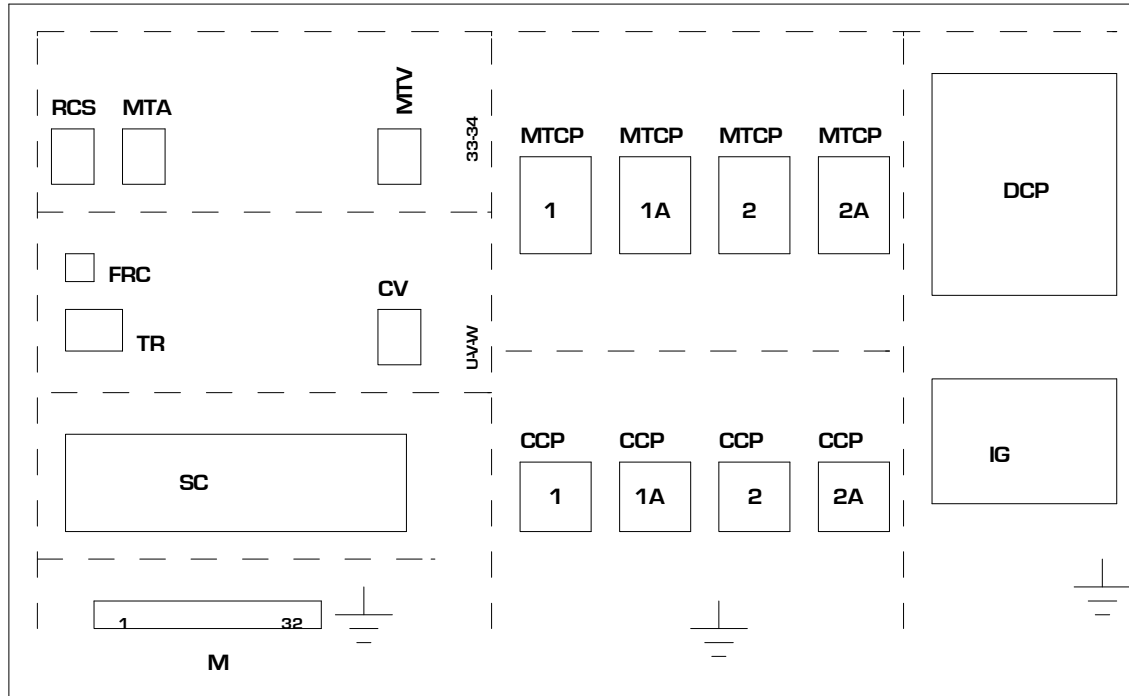
AERMEC S.P.A.
BEVILACQUA (VERONA) ITALY



SOSTITUISCE
SOSTITUITO
MODELLO **NRA 600H**
DATA 10.Mar.2004
DISEGNATO Crivellaro

PARTICOLARE **SCHEMA ELETTRICO**
CODICE **68812.10**

DISPOSIZIONE COMPONENTI/LAY-OUT OF SWITCHBOARD



NRA 0600H 00 230V cod. 6881220_00

NOTA

Gli schemi elettrici sono soggetti ad aggiornamento; è obbligatorio fare riferimento allo schema elettrico allegato all'apparecchio.

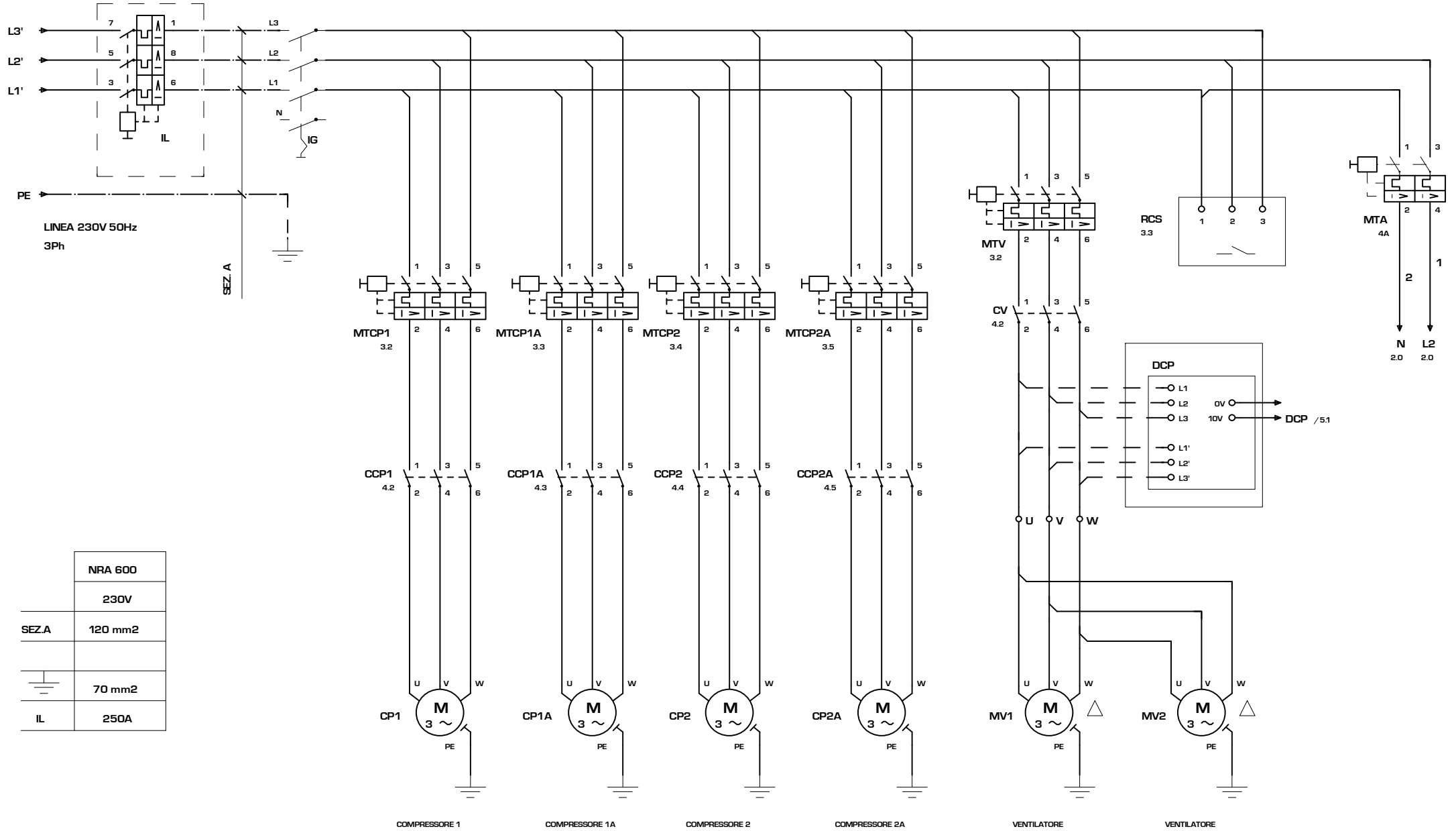
Wiring diagrams are subject to modification. Therefore, always refer to the wiring diagram inside the unit

Les schémas électriques sont soumis à des mises à jour; se reporter au schéma électrique en pièce jointe à l'appareil.

Die elektrischen Schaltpläne können immer wieder geändert werden; es ist immer der mit dem Gerät mitgelieferte Schaltplan zu beachten.

Los esquemas eléctricos están sujetos a actualizaciones; es necesario consultar el esquema eléctrico adjunto al aparato.

COLLEGAMENTO ALIMENTAZIONE/ POWER CONNECTIONS



	NRA 600
	230V
SEZ.A	120 mm ²
	70 mm ²
IL	250A

AERMEC S.P.A.
BEVILACQUA (VERONA) ITALY

AERMEC

SOSTITUISCE
SOSTITUITO
DATA 15.Lug.2005
DISEGNATO Bovo

MODELLO **NRA 600H**

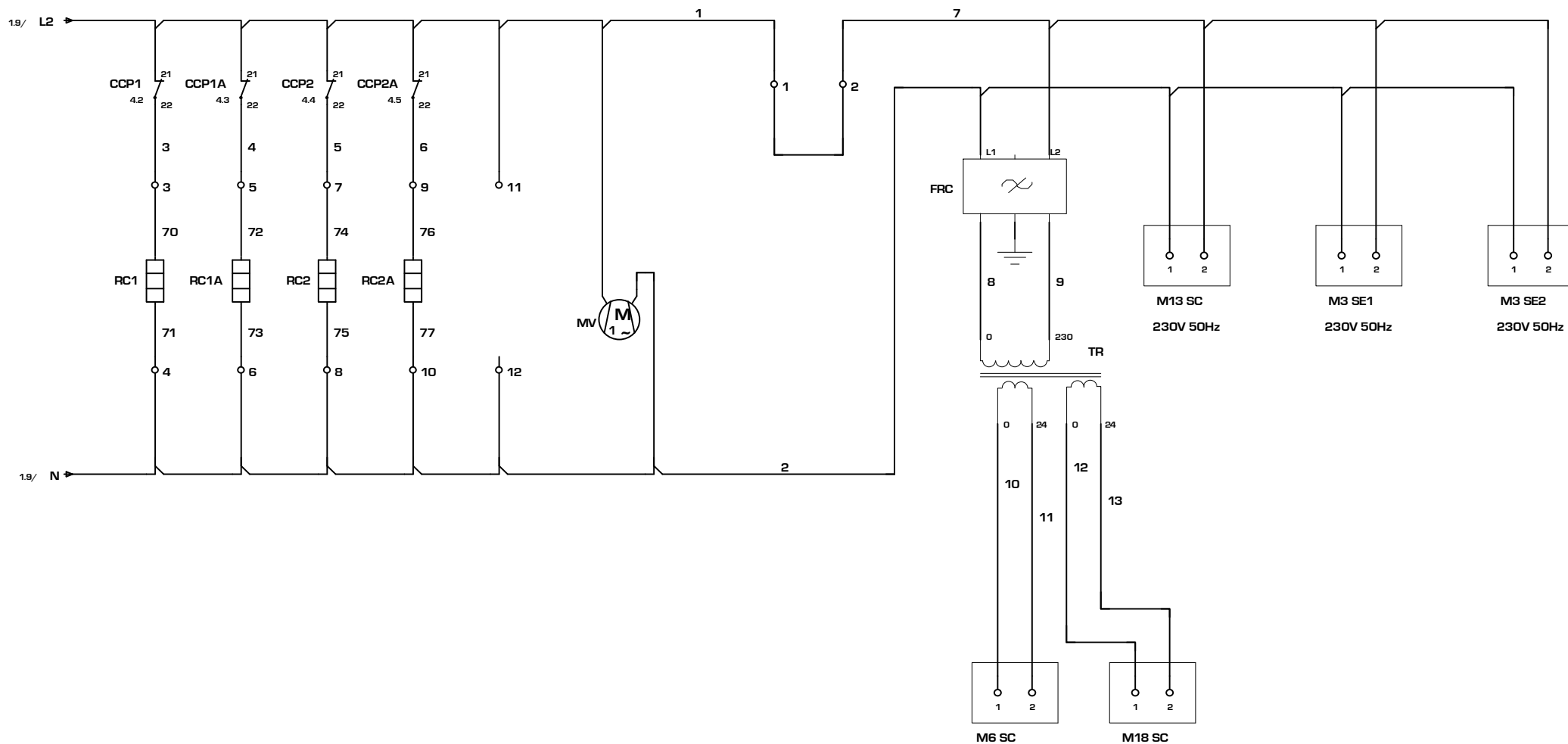
PARTICOLARE **SCHEMA ELETTRICO**

CODICE **68812.20**

PAG 1

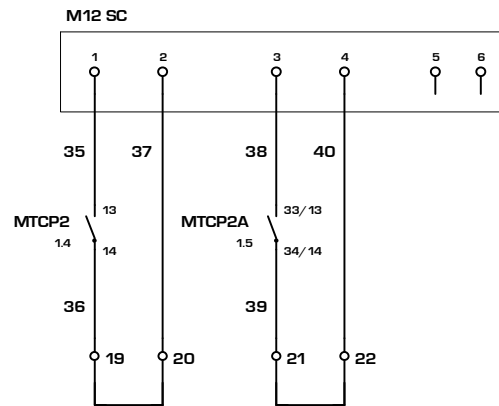
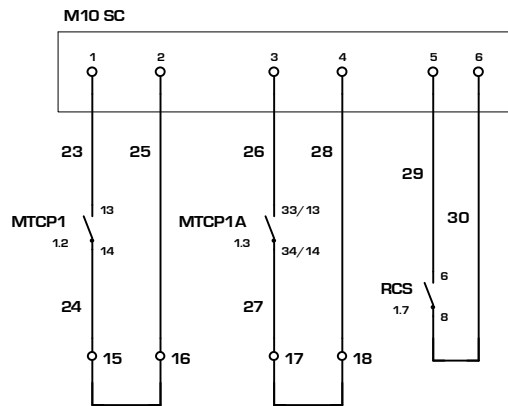
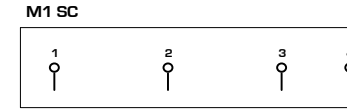
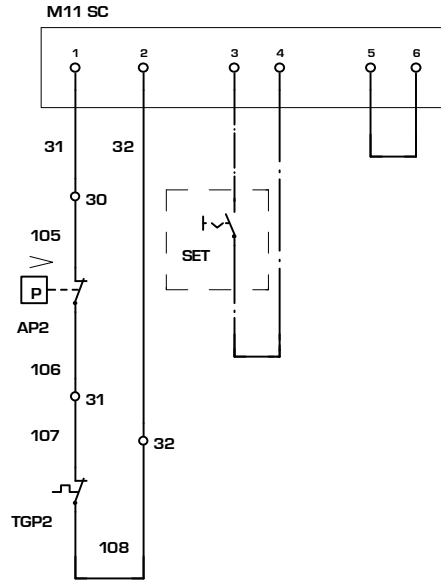
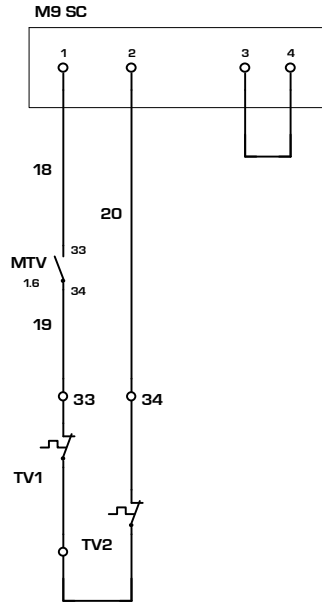
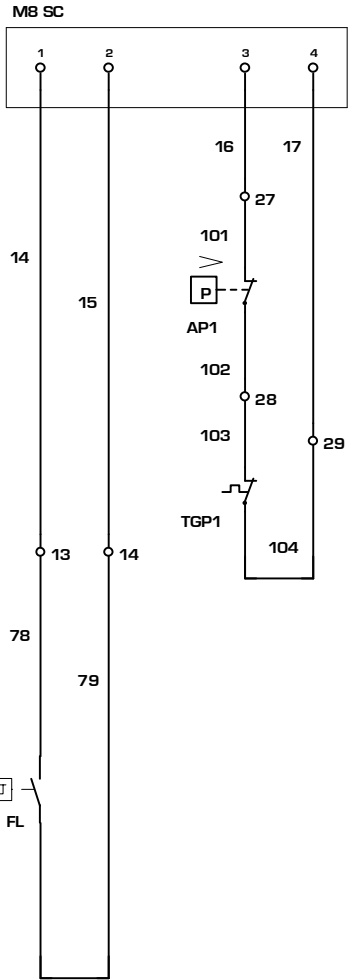
DI 6

CIRCUITO AUSILIARIO/ AUXILIARY CONNECTIONS

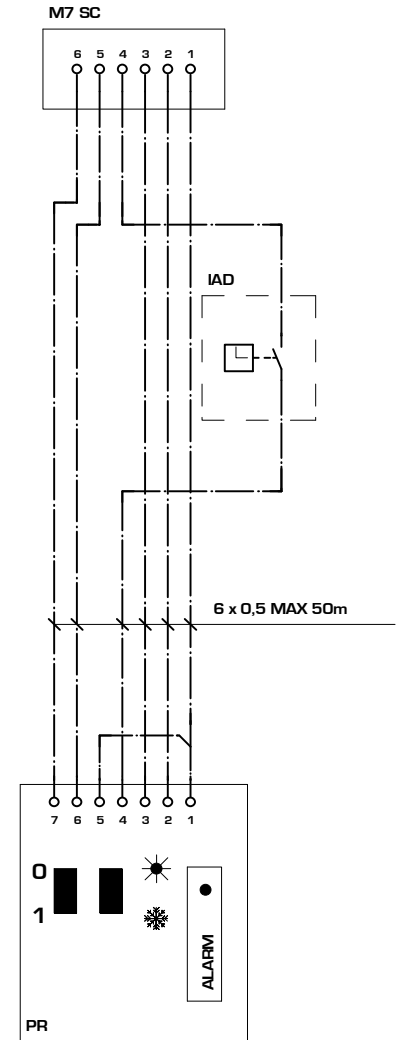


COLLEGAMENTO SICUREZZE / SAFETIES CONNECTIONS

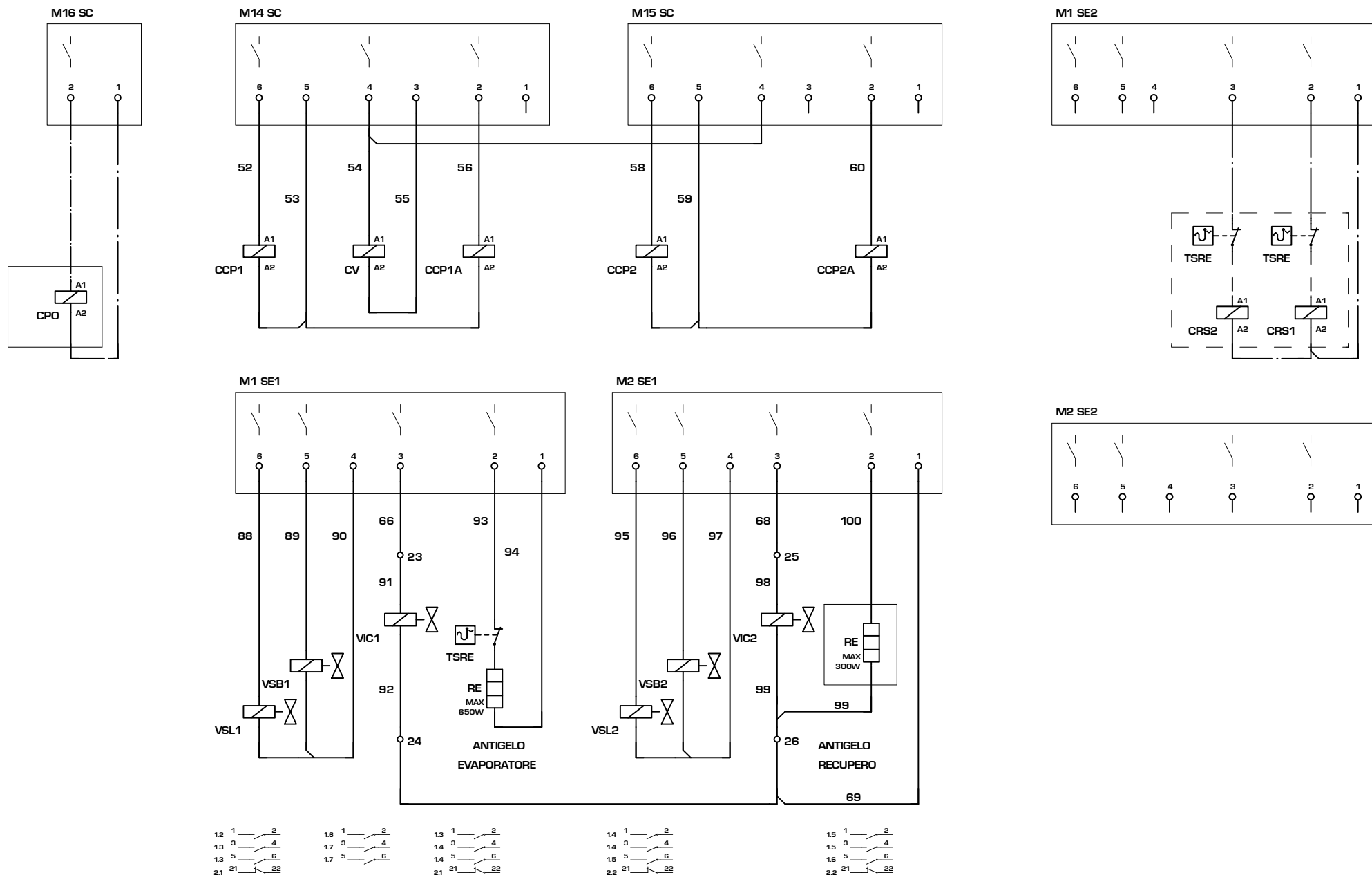
COMANDO A DISTANZA / REMOTE CONTROL



REMOTE CONTROL



COLLEGAMENTO CARICHI / LOAD CONNECTIONS



AERMEC S.P.A.
BEVILACQUA (VERONA) ITALY

AERMEC

SOSTITUISCE

SOSTITUITO

DATA 15.Lug.2005

MODELLO

NRA 600H

DISEGNATO

Bovo

PARTICOLARE

SCHEMA ELETTRICO

CODICE

68812.20

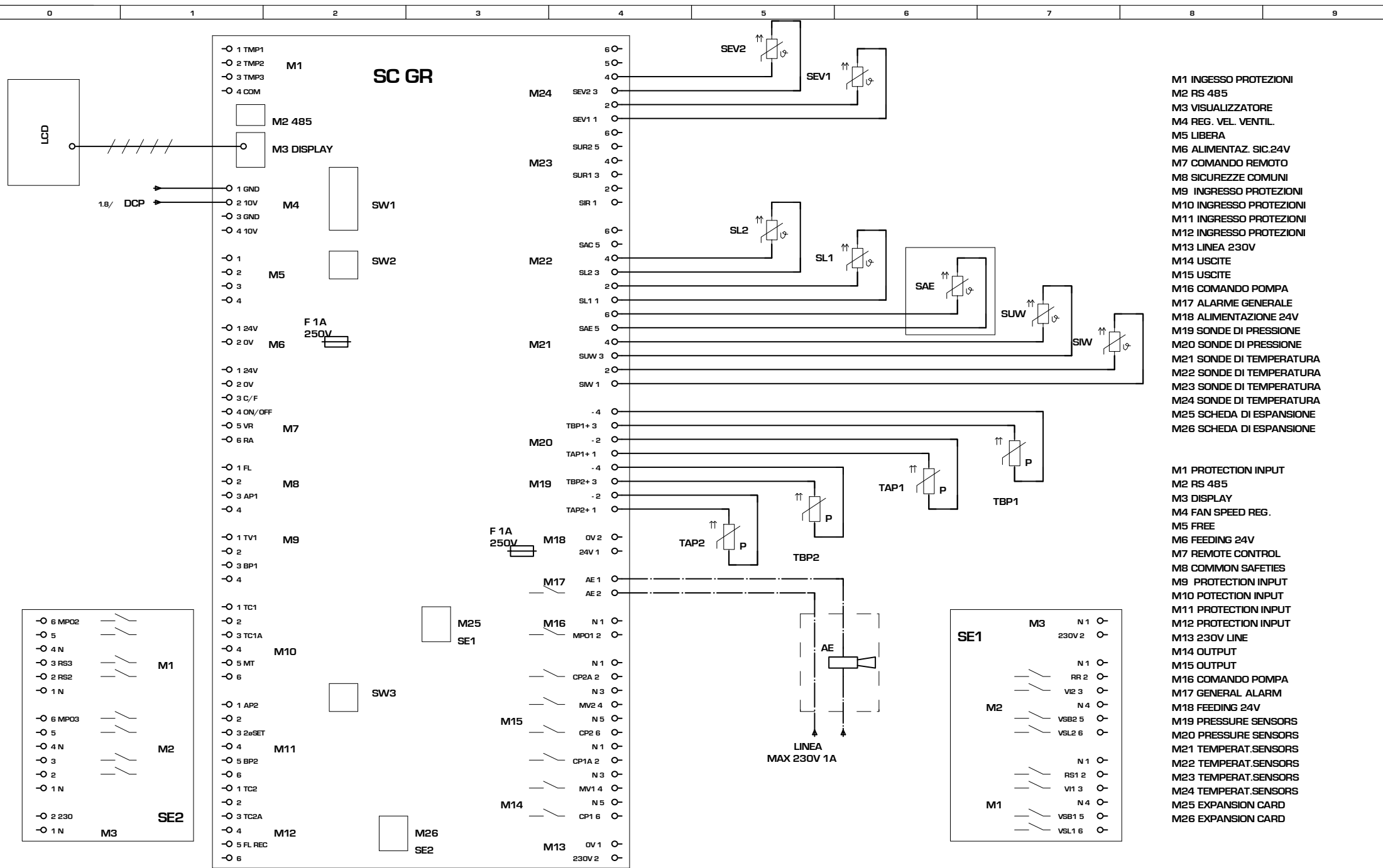
PAG

4

DI

6

UNI A3



- M1 INGRESSO PROTEZIONI
- M2 RS 485
- M3 VISUALIZZATORE
- M4 REG. VEL. VENTIL.
- M5 LIBERA
- M6 ALIMENTAZ. SIC.24V
- M7 COMANDO REMOTO
- M8 SICUREZZE COMUNI
- M9 INGRESSO PROTEZIONI
- M10 INGRESSO PROTEZIONI
- M11 INGRESSO PROTEZIONI
- M12 INGRESSO PROTEZIONI
- M13 LINEA 230V
- M14 USCITE
- M15 USCITE
- M16 COMANDO POMPA
- M17 ALARME GENERALE
- M18 ALIMENTAZIONE 24V
- M19 SONDE DI PRESSIONE
- M20 SONDE DI PRESSIONE
- M21 SONDE DI TEMPERATURA
- M22 SONDE DI TEMPERATURA
- M23 SONDE DI TEMPERATURA
- M24 SONDE DI TEMPERATURA
- M25 SCHEDA DI ESPANSIONE
- M26 SCHEDA DI ESPANSIONE

- M1 PROTECTION INPUT
- M2 RS 485
- M3 DISPLAY
- M4 FAN SPEED REG.
- M5 FREE
- M6 FEEDING 24V
- M7 COMMON SAFETIES
- M9 PROTECTION INPUT
- M10 POTECTION INPUT
- M11 PROTECTION INPUT
- M12 PROTECTION INPUT
- M13 230V LINE
- M14 OUTPUT
- M15 OUTPUT
- M16 COMANDO POMPA
- M17 GENERAL ALARM
- M18 FEEDING 24V
- M19 PRESSURE SENSORS
- M20 PRESSURE SENSORS
- M21 TEMPERAT.SENSORS
- M22 TEMPERAT.SENSORS
- M23 TEMPERAT.SENSORS
- M24 TEMPERAT.SENSORS
- M25 EXPANSION CARD
- M26 EXPANSION CARD

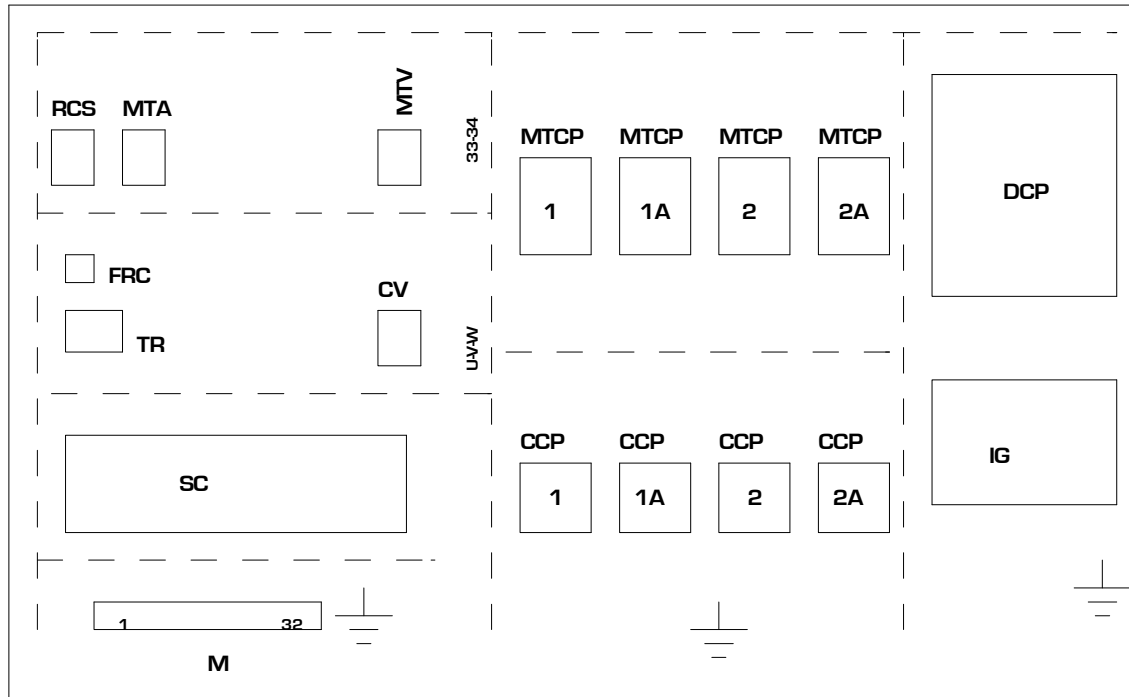
AERMEC S.P.A.
BEVILACQUA (VERONA) ITALY



SOSTITUISCE	MODELLO	NRA 600H
SOSTITUITO	DATA	15.Lug.2005
DISEGNATO	Bovo	

PARTICOLARE	SCHEMA ELETTRICO
CODICE	68812.20
PAG	5
DI	6

DISPOSIZIONE COMPONENTI/LAY-OUT OF SWITCHBOARD



NRA 0650-700H 00 cod. 6881310_00

NOTA

Gli schemi elettrici sono soggetti ad aggiornamento; è obbligatorio fare riferimento allo schema elettrico allegato all'apparecchio.

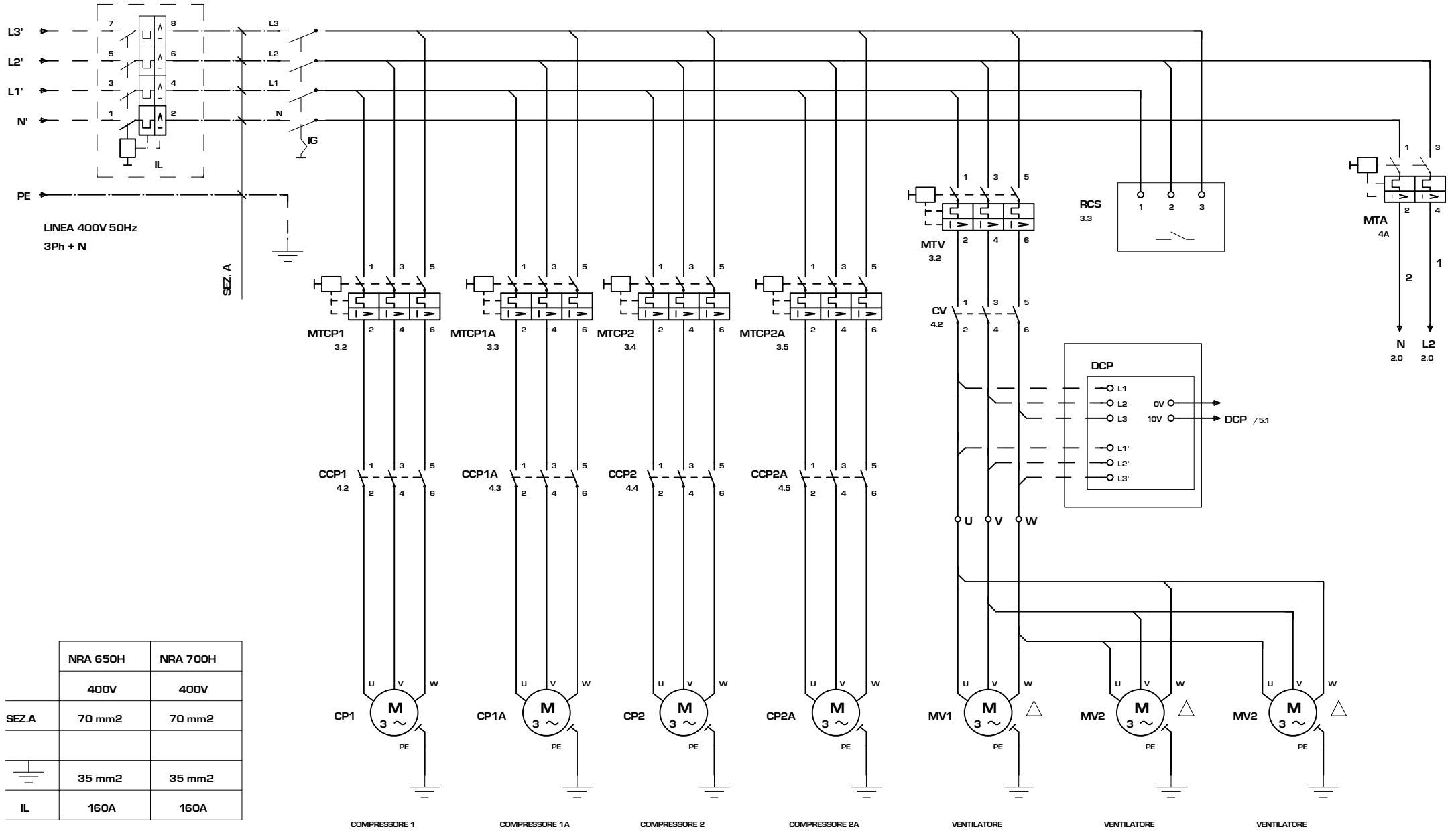
Wiring diagrams are subject to modification. Therefore, always refer to the wiring diagram inside the unit

Les schémas électriques sont soumis à des mises à jour; se reporter au schéma électrique en pièce jointe à l'appareil.

Die elektrischen Schaltpläne können immer wieder geändert werden; es ist immer der mit dem Gerät mitgelieferte Schaltplan zu beachten.

Los esquemas eléctricos están sujetos a actualizaciones; es necesario consultar el esquema eléctrico adjunto al aparato.

COLLEGAMENTO ALIMENTAZIONE/ POWER CONNECTIONS



	NRA 650H	NRA 700H
	400V	400V
SEZ.A	70 mm ²	70 mm ²
	35 mm ²	35 mm ²
IL	160A	160A

COMPRESSORE 1

COMPRESSORE 1A

COMPRESSORE 2

COMPRESSORE 2A

VENTILATORE

VENTILATORE

VENTILATORE

AERMEC S.P.A.
BEVILACQUA (VERONA) ITALY

AERMEC

SOSTITUISCE

SOSTITUITO

DATA 10.Mar.2004

DISEGNATO

Crivellaro

MODELLO 650-700H

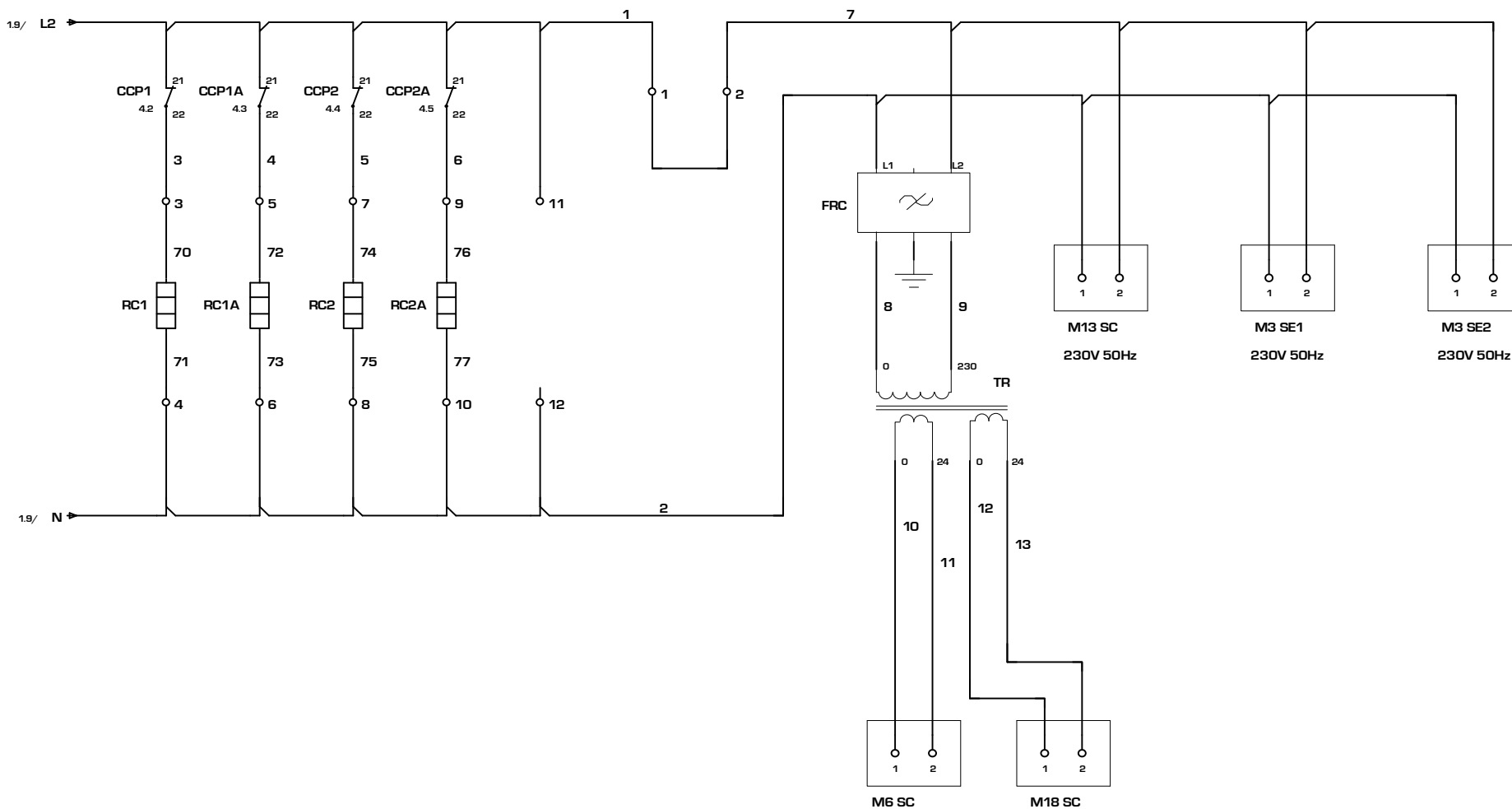
PARTICOLARE SCHEMA ELETTRICO

CODICE 68813.10

PAG 1

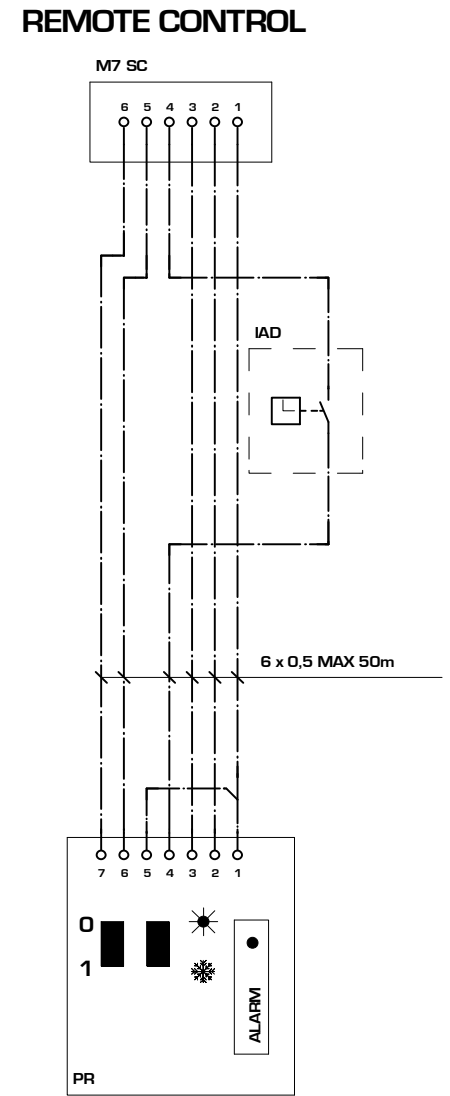
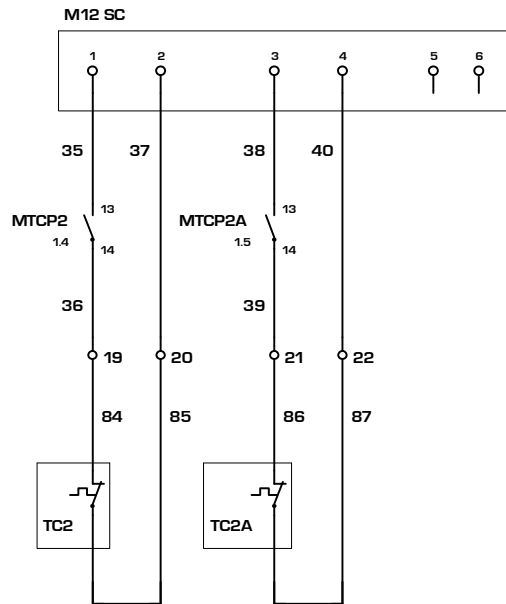
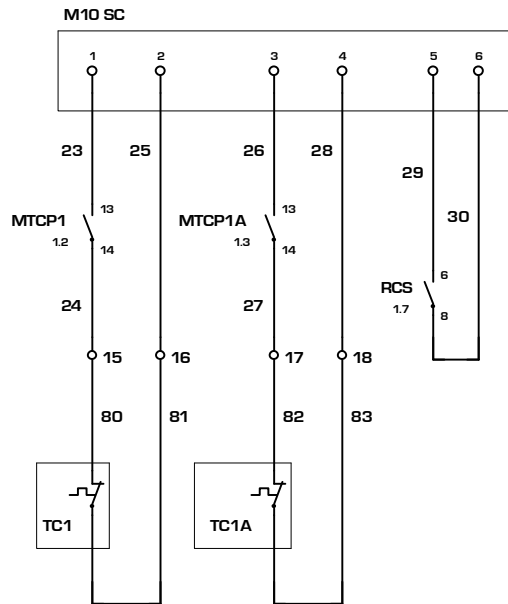
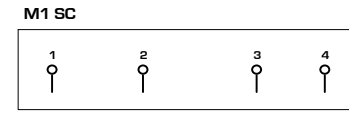
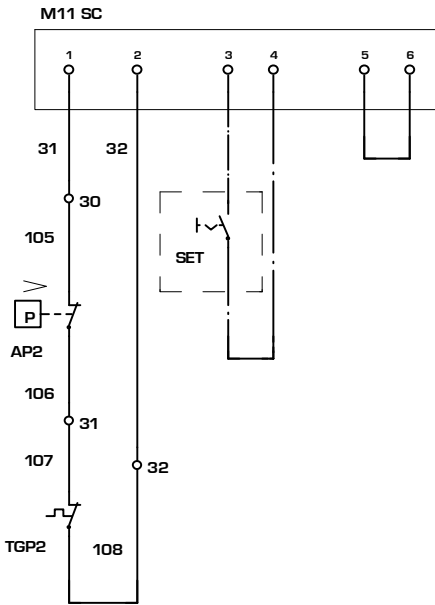
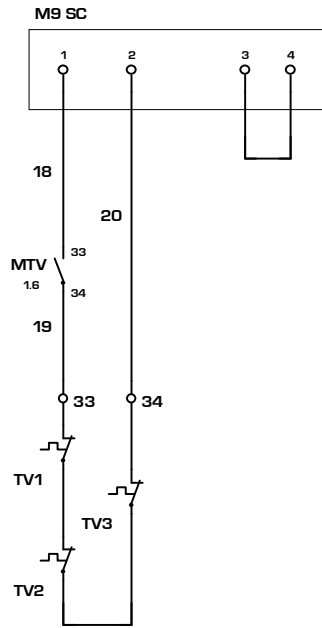
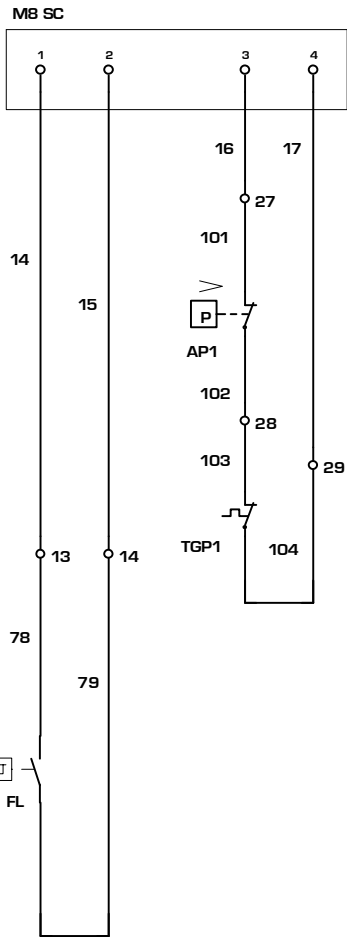
DI 6

CIRCUITO AUSILIARIO/ AUXILIARY CONNECTIONS

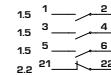
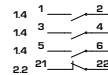
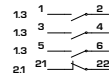
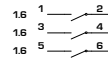
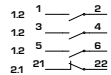
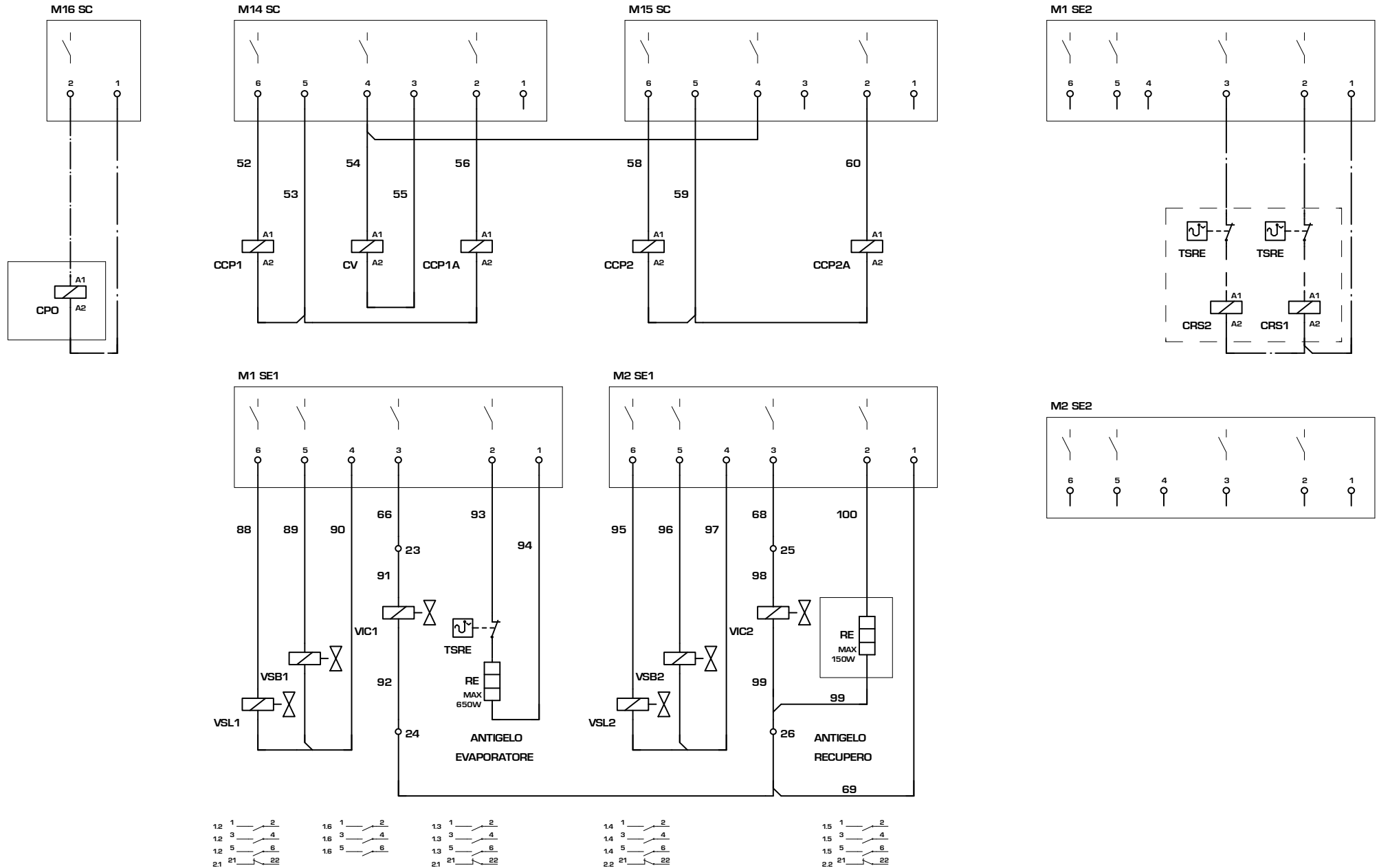


COLLEGAMENTO SICUREZZE / SAFETIES CONNECTIONS

COMANDO A DISTANZA / REMOTE CONTROL



COLLEGAMENTO CARICHI / LOAD CONNECTIONS



AERMEC S.P.A.
BEVILACQUA (VERONA) ITALY

AERMEC

SOSTITUISCE

SOSTITUITO

DATA 10.Mar.2004

MODELLO 650-700H

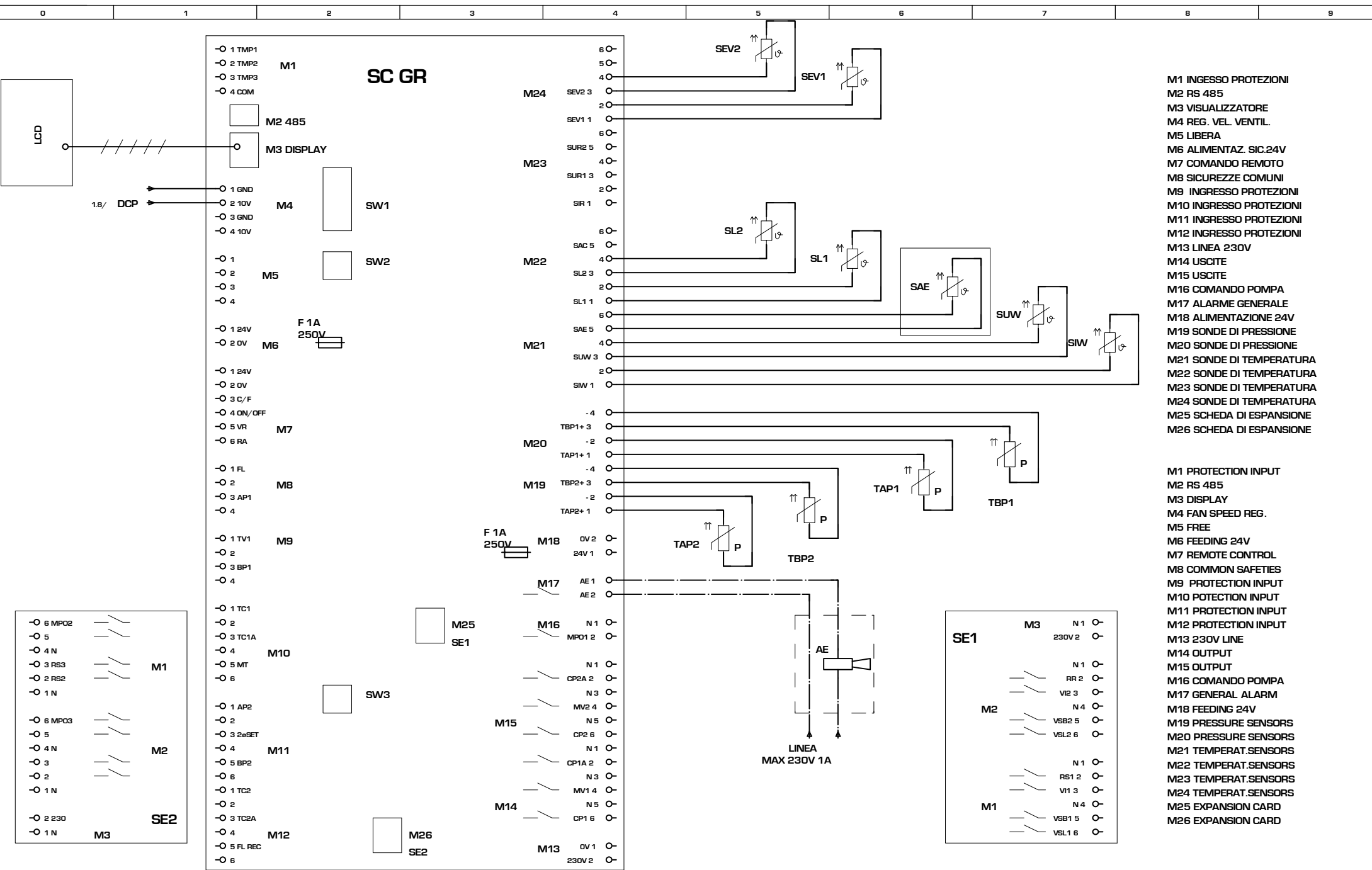
DISEGNATO Crivellaro

PARTICOLARE SCHEMA ELETTRICO

CODICE 68813.10

PAG 4

DI 6



M1 INGRESSO PROTEZIONI
 M2 RS 485
 M3 VISUALIZZATORE
 M4 REG. VEL. VENTIL.
 M5 LIBERA
 M6 ALIMENTAZ. SIC.24V
 M7 COMANDO REMOTO
 M8 SICUREZZE COMUNI
 M9 INGRESSO PROTEZIONI
 M10 INGRESSO PROTEZIONI
 M11 INGRESSO PROTEZIONI
 M12 INGRESSO PROTEZIONI
 M13 LINEA 230V
 M14 USCITE
 M15 USCITE
 M16 COMANDO POMPA
 M17 ALARME GENERALE
 M18 ALIMENTAZIONE 24V
 M19 SONDE DI PRESSIONE
 M20 SONDE DI PRESSIONE
 M21 SONDE DI TEMPERATURA
 M22 SONDE DI TEMPERATURA
 M23 SONDE DI TEMPERATURA
 M24 SONDE DI TEMPERATURA
 M25 SCHEDA DI ESPANSIONE
 M26 SCHEDA DI ESPANSIONE

M1 PROTECTION INPUT
 M2 RS 485
 M3 DISPLAY
 M4 FAN SPEED REG.
 M5 FREE
 M6 FEEDING 24V
 M7 COMMON SAFETIES
 M8 PROTECTION INPUT
 M9 PROTECTION INPUT
 M10 PROTECTION INPUT
 M11 PROTECTION INPUT
 M12 PROTECTION INPUT
 M13 230V LINE
 M14 OUTPUT
 M15 OUTPUT
 M16 COMANDO POMPA
 M17 GENERAL ALARM
 M18 FEEDING 24V
 M19 PRESSURE SENSORS
 M20 PRESSURE SENSORS
 M21 TEMPERAT.SENSORS
 M22 TEMPERAT.SENSORS
 M23 TEMPERAT.SENSORS
 M24 TEMPERAT.SENSORS
 M25 EXPANSION CARD
 M26 EXPANSION CARD

AERMEC S.P.A.
BEVILACQUA (VERONA) ITALY

AERMEC

SOSTITUISCE _____
 SOSTITUITO _____
 DATA 10.Mar.2004 DISEGNATO Crivellaro

MODELLO 650-700H

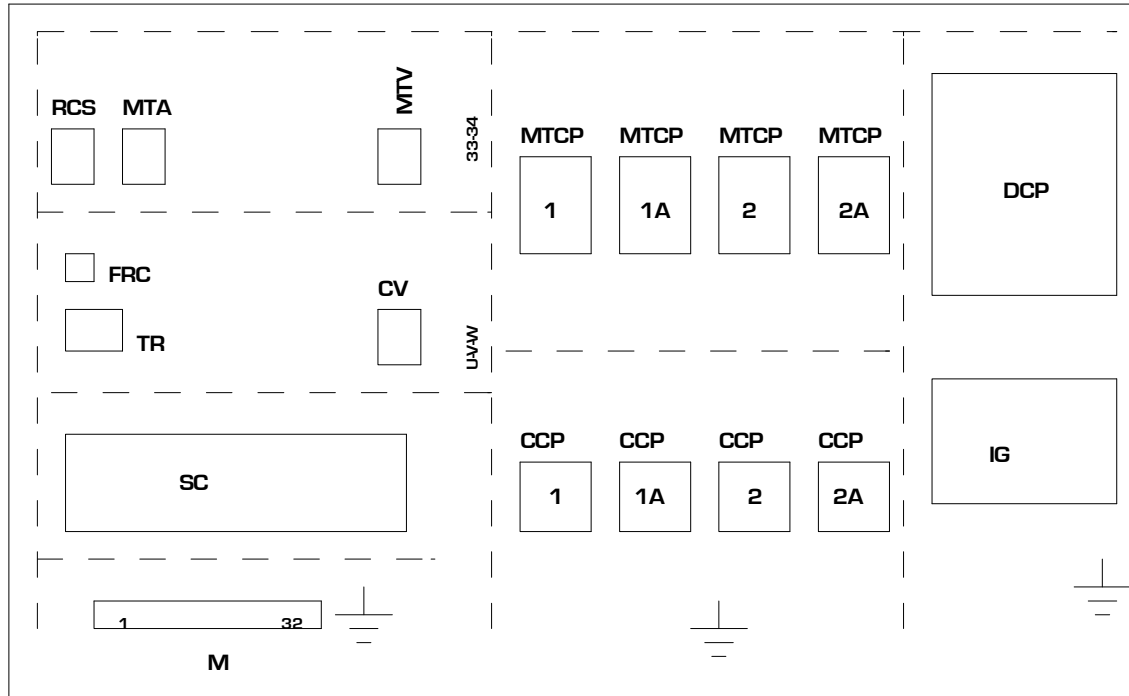
PARTICOLARE SCHEMA ELETTRICO

CODICE 68813.10

PAG 5

DI 6

DISPOSIZIONE COMPONENTI/LAY-OUT OF SWITCHBOARD



NRA 0600H 01-02-03-04 cod. 6881510_02

NOTA

Gli schemi elettrici sono soggetti ad aggiornamento; è obbligatorio fare riferimento allo schema elettrico allegato all'apparecchio.

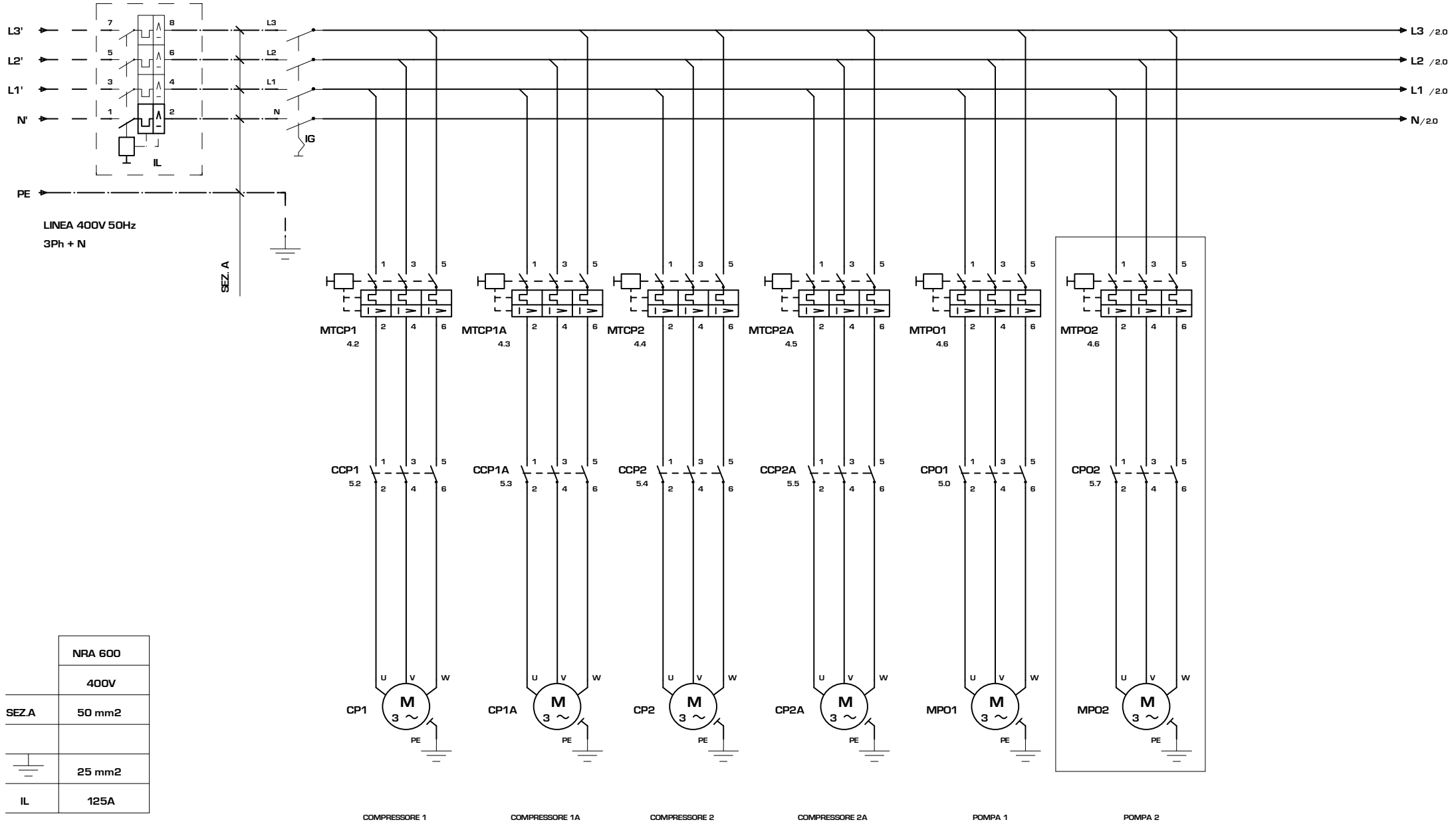
Wiring diagrams are subject to modification. Therefore, always refer to the wiring diagram inside the unit

Les schémas électriques sont soumis à des mises à jour; se reporter au schéma électrique en pièce jointe à l'appareil.

Die elektrischen Schaltpläne können immer wieder geändert werden; es ist immer der mit dem Gerät mitgelieferte Schaltplan zu beachten.

Los esquemas eléctricos están sujetos a actualizaciones; es necesario consultar el esquema eléctrico adjunto al aparato.

COLLEGAMENTO ALIMENTAZIONE/ POWER CONNECTIONS



	NRA 600
	400V
SEZ.A	50 mm ²
	25 mm ²
IL	125A

2	26/06/06	inserto P	Crivellaro	Zielo
1	11/05/06	Eliminato terza pompa	Crivellaro	Zielo
IND	DATA	MODIFICHE		

AERMEC S.P.A.
BEVILACQUA (VERONA) ITALY

AERMEC

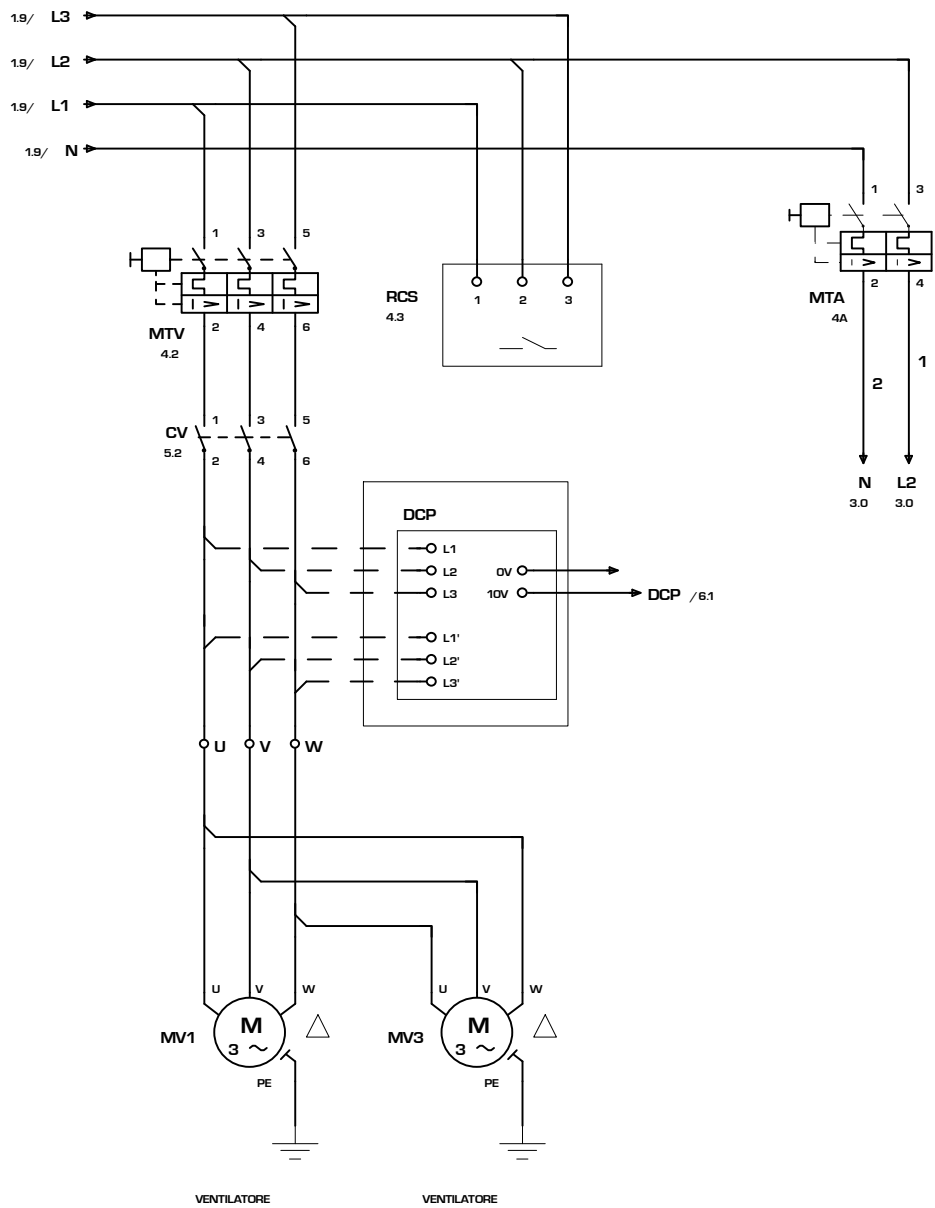
SOSTITUISCE		MODELLO	600H 2P
SOSTITUITO		DATA	10.Mar.2004
		DISEGNATO	Crivellaro

PARTICOLARE SCHEMA ELETTRICO

CODICE **68815.10**

PAG 1
DI 7

COLLEGAMENTO ALIMENTAZIONE/ POWER CONNECTIONS



2	26/06/06	inserto P	Crivellaro	Zielo
1	11/05/06	Eliminato terza pompa	Crivellaro	Zielo
IND	DATA	MODIFICHE		

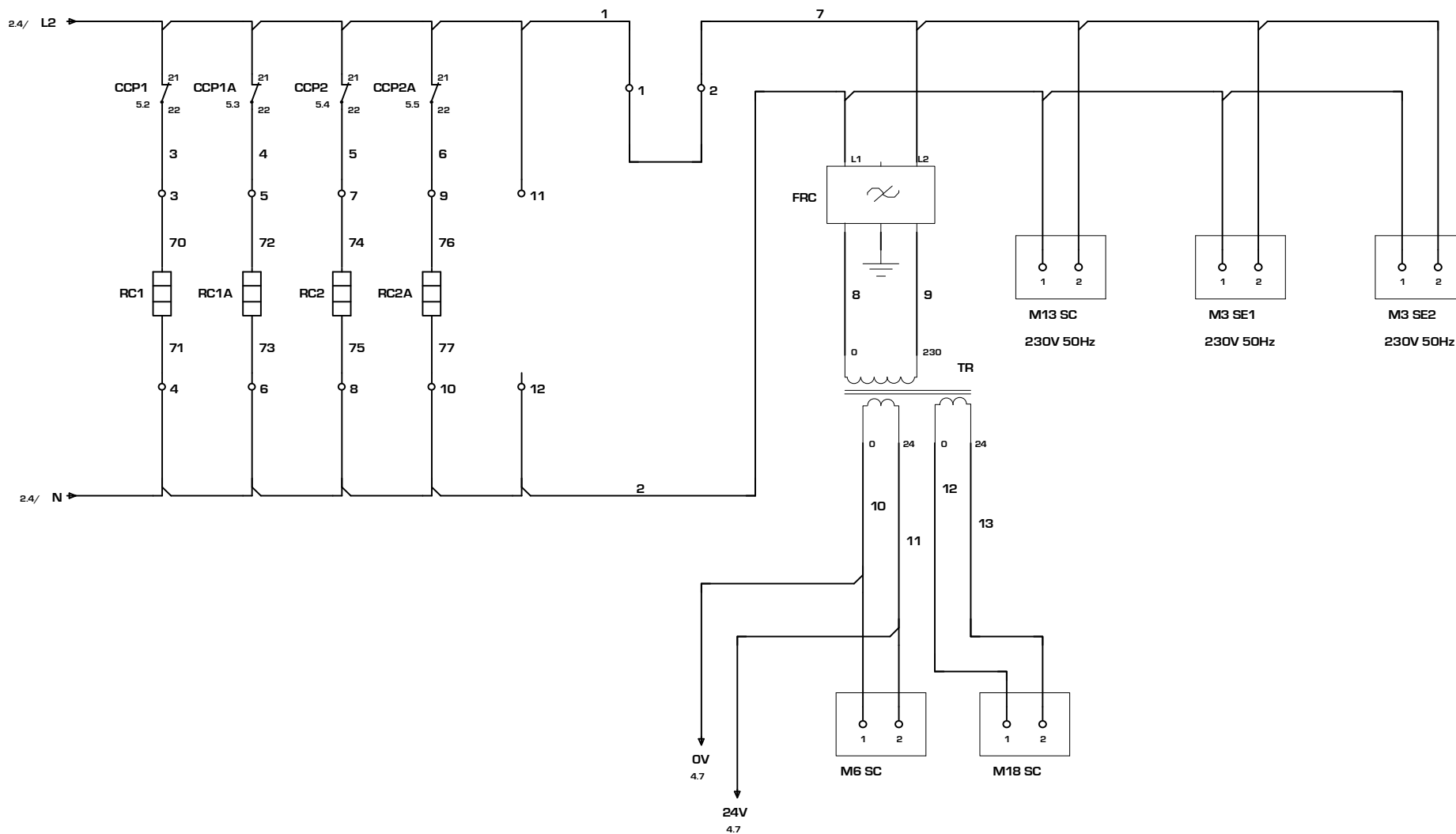
AERMEC S.P.A.
BEVILACQUA (VERONA) ITALY

AERMEC

SOSTITUISCE	MODELLO	600H 2P
SOSTITUITO	DATA	10.Mar.2004
	DISEGNATO	Crivellaro

PARTICOLARE	SCHEMA ELETTRICO	PAG	2
CODICE	68815.10	DI	7

CIRCUITO AUSILIARIO/ AUXILIARY CONNECTIONS



2	26/06/06	inserto P	Crivellaro	Zielo
1	11/05/06	Eliminato terza pompa	Crivellaro	Zielo
IND	DATA	MODIFICHE		

AERMEC S.P.A.
BEVILACQUA (VERONA) ITALY



SOSTITUISCE		MODELLO	600H 2P
SOSTITUITO		DATA	10.Mar.2004
		DISEGNATO	Crivellaro

PARTICOLARE SCHEMA ELETTRICO

CODICE **68815.10**

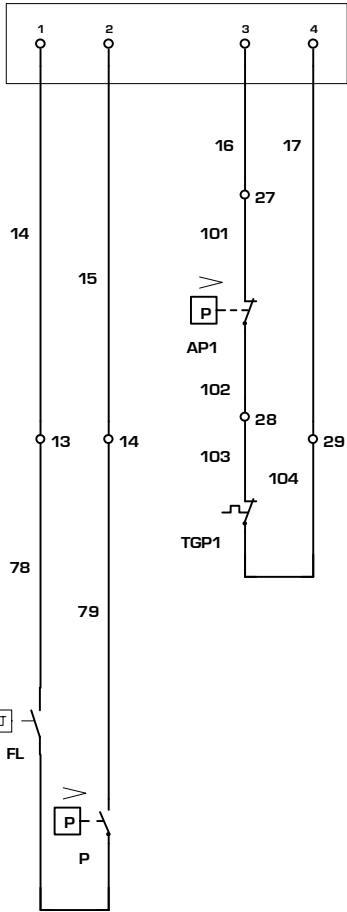
PAG **3**

DI **7**

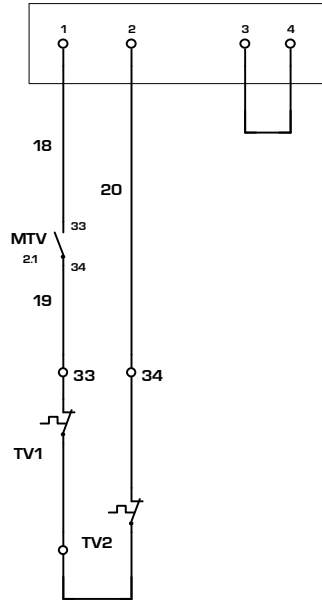
COLLEGAMENTO SICUREZZE / SAFETIES CONNECTIONS

COMANDO A DISTANZA / REMOTE CONTROL

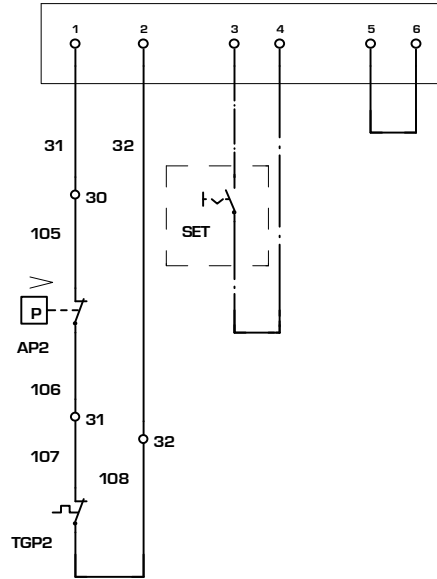
M8 SC



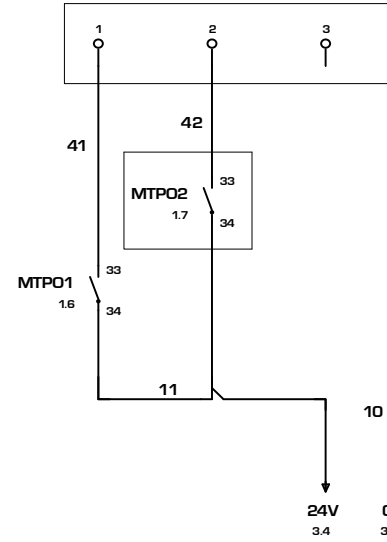
M9 SC



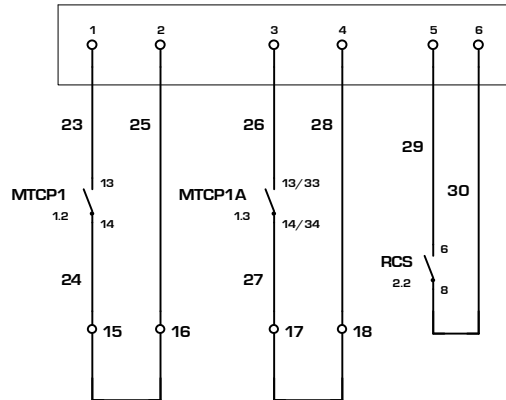
M11 SC



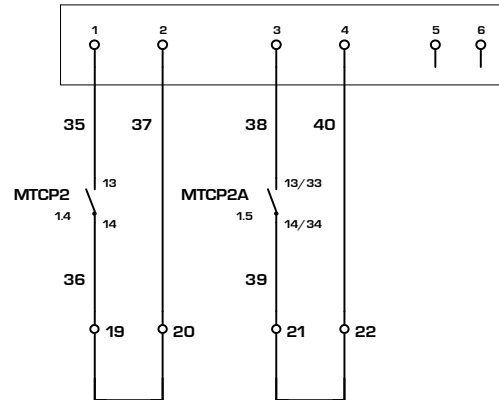
M1 SC



M10 SC

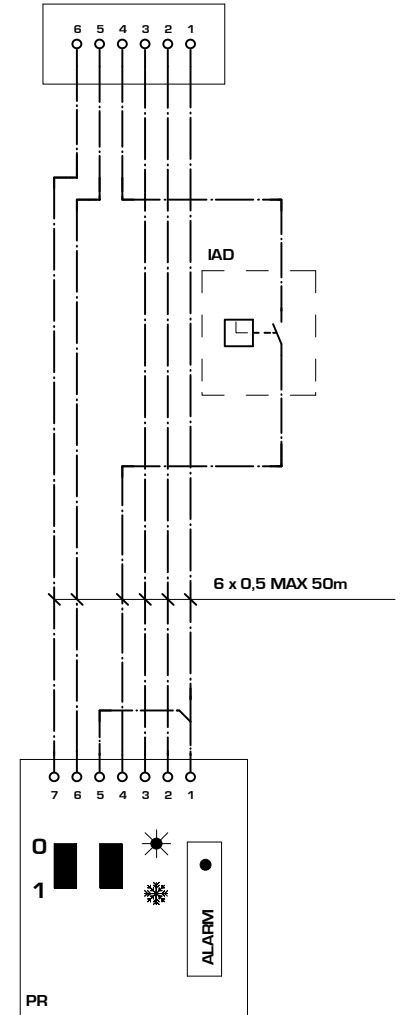


M12 SC



REMOTE CONTROL

M7 SC



2	26/06/06	inserto P	Crivellaro	Zielo
1	11/05/06	Eliminato terza pompa	Crivellaro	Zielo
IND	DATA	MODIFICHE		

AERMEC S.P.A.
BEVILACQUA (VERONA) ITALY



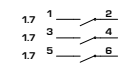
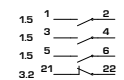
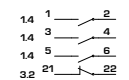
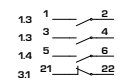
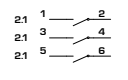
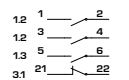
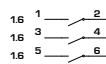
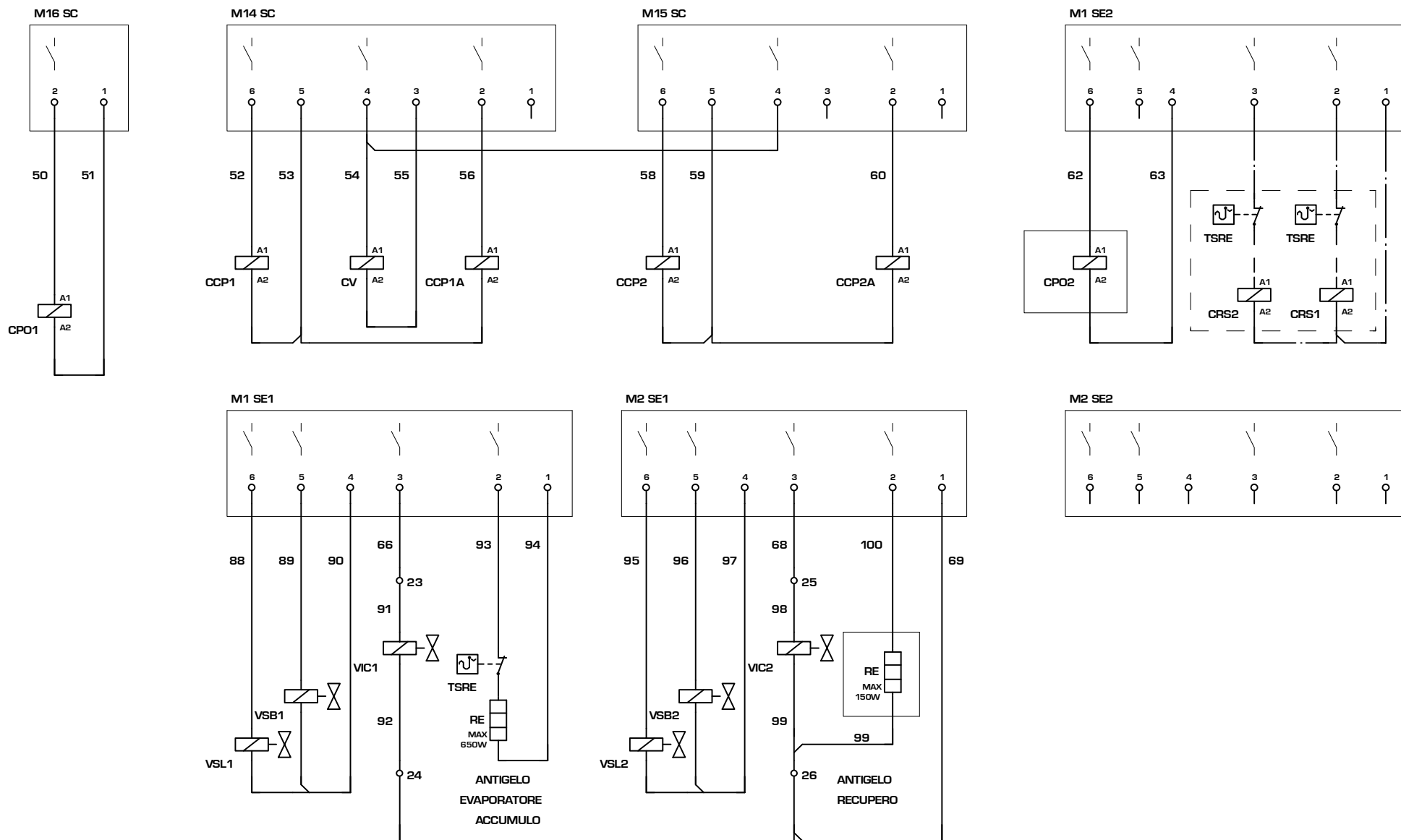
SOSTITUISCE		MODELLO	600H 2P
SOSTITUITO		DATA	10.Mar.2004
		DISEGNATO	Crivellaro

PARTICOLARE SCHEMA ELETTRICO

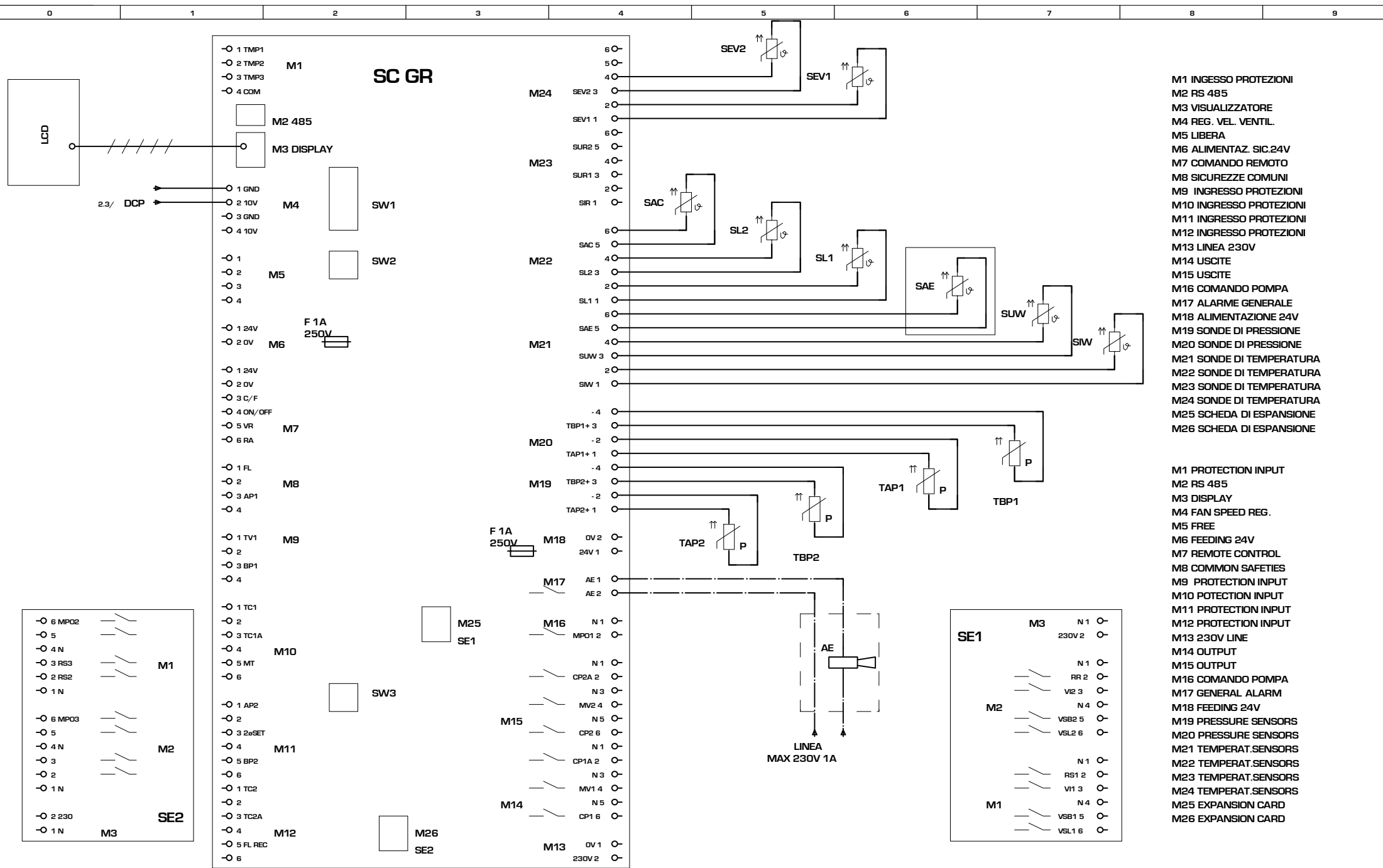
CODICE **68815.10**

PAG **4**
DI **7**

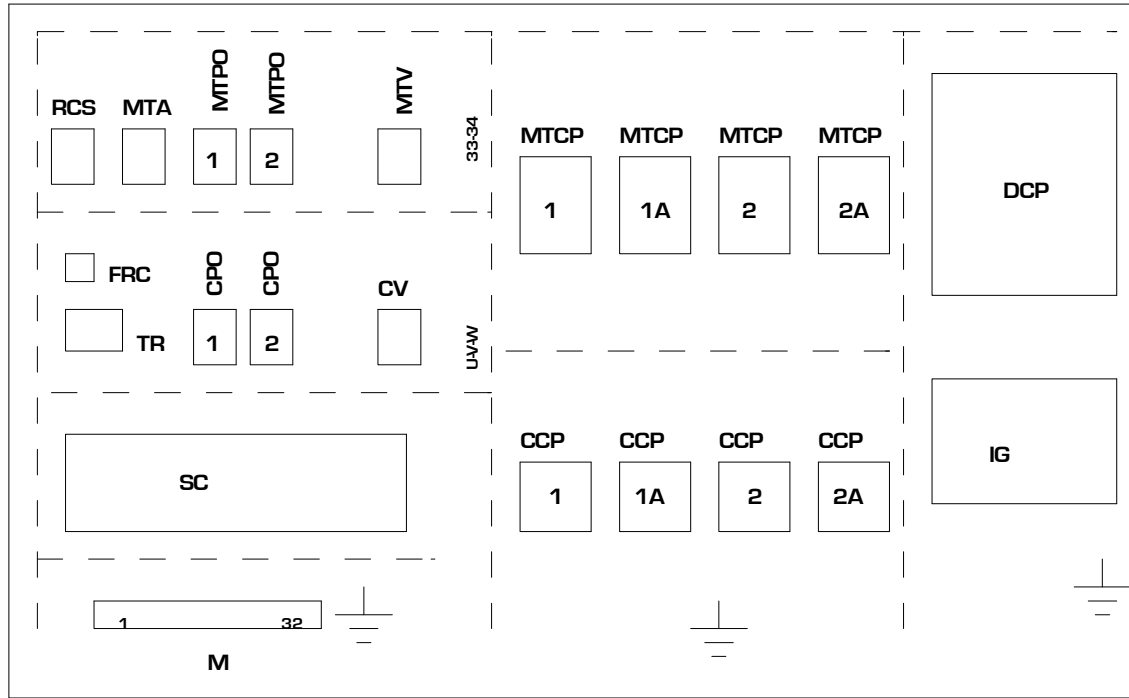
COLLEGAMENTO CARICHI / LOAD CONNECTIONS



2	26/06/06	inserto P	Crivellaro	Zielo	AERMEC S.P.A. BEVILACQUA (VERONA) ITALY	SOSTITUISCE SOSTITUITO	MODELLO 600H 2P	PARTICOLARE SCHEMA ELETTRICO	PAG 5
1	11/05/06	Eliminato terza pompa	Crivellaro	Zielo					
IND	DATA	MODIFICHE							



DISPOSIZIONE COMPONENTI/LAY-OUT OF SWITCHBOARD



2	26/06/06	inserito P	Crivellaro	Zielo
1	11/05/06	Eliminato terza pompa	Crivellaro	Zielo
IND	DATA	MODIFICHE		

AERMEC S.P.A.
BEVILACQUA (VERONA) ITALY



SOSTITUISCE		MODELLO	600H 2P
SOSTITUITO		DATA	10.Mar.2004
		DISEGNATO	Crivellaro

PARTICOLARE SCHEMA ELETTRICO

CODICE **68815.10**

PAG 7

DI 7

NRA 0650-700H 01-02-03-04 cod. 6881610_02

NOTA

Gli schemi elettrici sono soggetti ad aggiornamento; è obbligatorio fare riferimento allo schema elettrico allegato all'apparecchio.

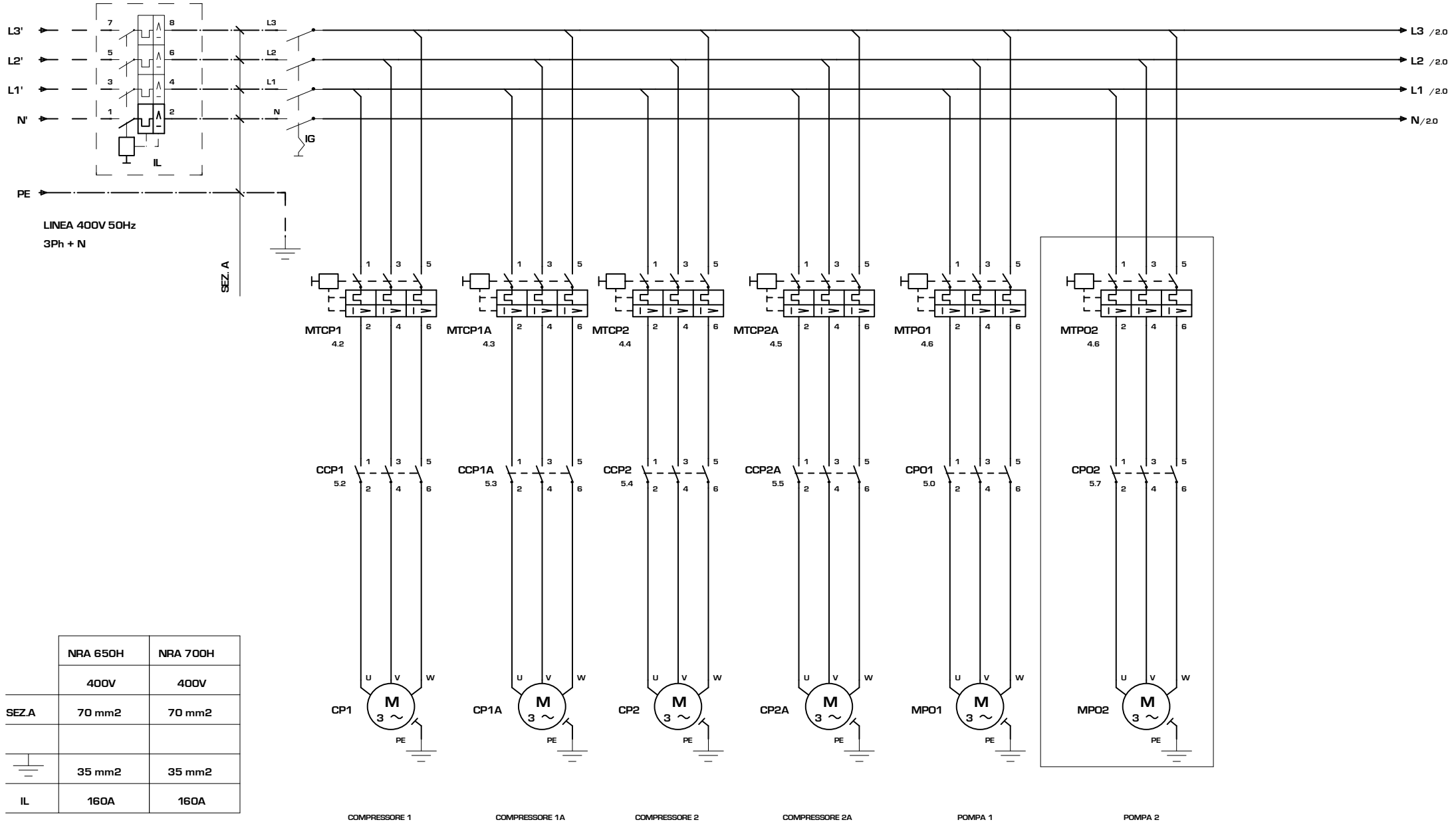
Wiring diagrams are subject to modification. Therefore, always refer to the wiring diagram inside the unit

Les schémas électriques sont soumis à des mises à jour; se reporter au schéma électrique en pièce jointe à l'appareil.

Die elektrischen Schaltpläne können immer wieder geändert werden; es ist immer der mit dem Gerät mitgelieferte Schaltplan zu beachten.

Los esquemas eléctricos están sujetos a actualizaciones; es necesario consultar el esquema eléctrico adjunto al aparato.

COLLEGAMENTO ALIMENTAZIONE/ POWER CONNECTIONS



	NRA 650H	NRA 700H
	400V	400V
SEZ.A	70 mm ²	70 mm ²
	35 mm ²	35 mm ²
IL	160A	160A

2	26/06/06	inserto P	Crivellaro	Zielo
1	11/05/06	Eliminato terza pompa	Crivellaro	Zielo
IND	DATA	MODIFICHE		

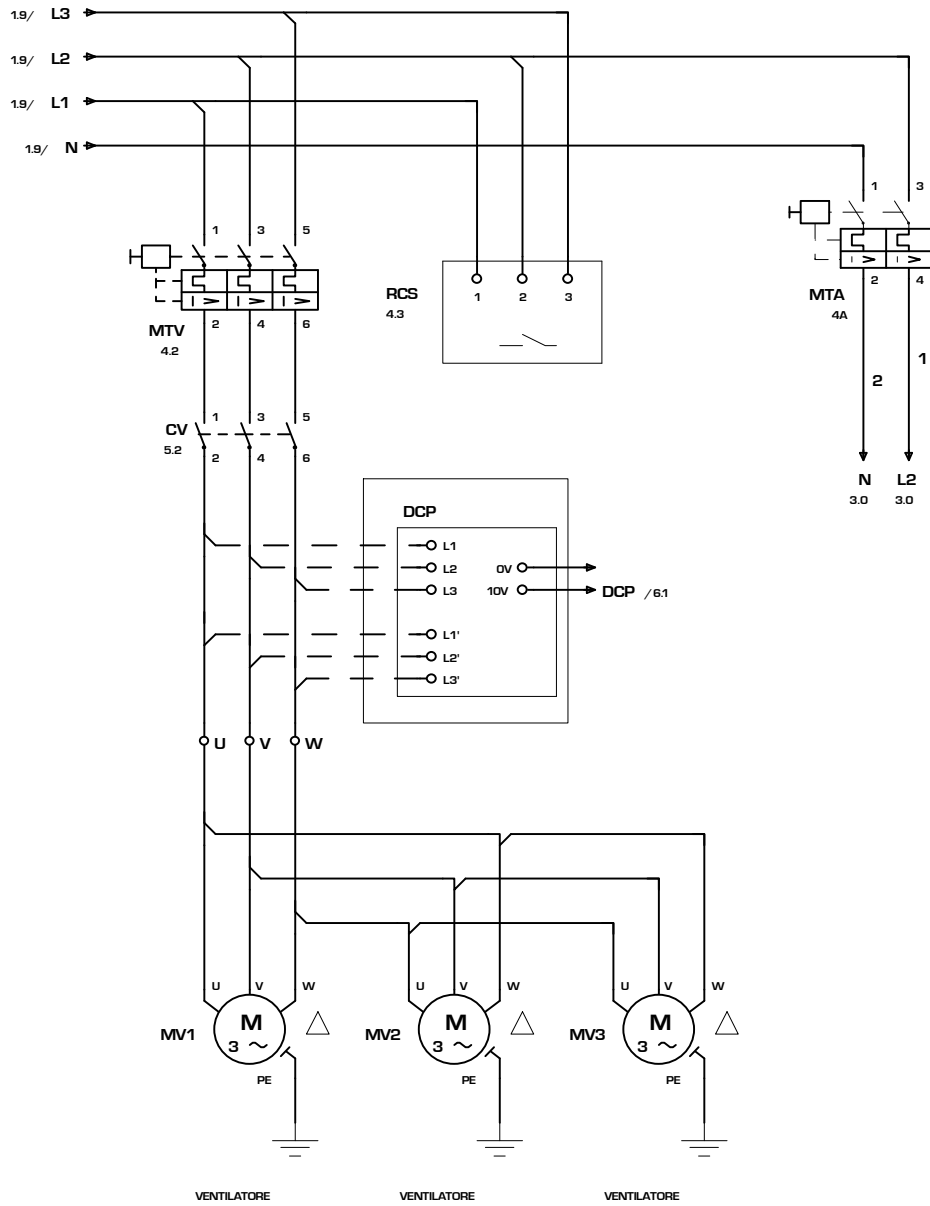
AERMEC S.P.A.
BEVILACQUA (VERONA) ITALY

AERMEC

SOSTITUISCE		MODELLO	650-700H 2P
SOSTITUITO			
DATA	10.Mar.2004	DISEGNATO	Crivellaro

PARTICOLARE	SCHEMA ELETTRICO	PAG	1
CODICE	68816.10	DI	7

COLLEGAMENTO ALIMENTAZIONE/ POWER CONNECTIONS



2	26/06/06	inserto P	Crivellaro	Zielo
1	11/05/06	Eliminato terza pompa	Crivellaro	Zielo
IND	DATA	MODIFICHE		

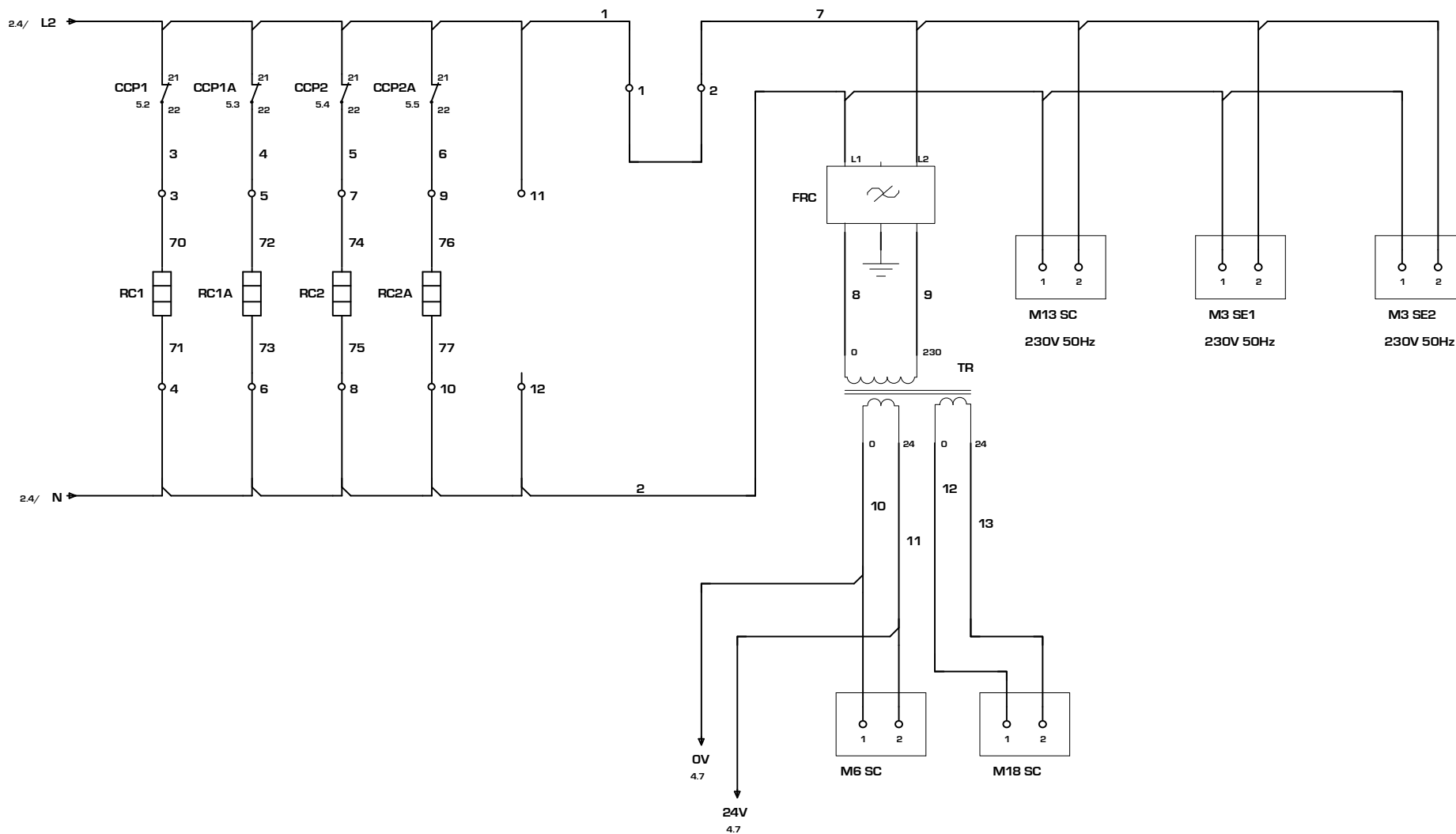
AERMEC S.P.A.
BEVILACQUA (VERONA) ITALY

AERMEC

SOSTITUISCE	MODELLO	650-700H 2P
SOSTITUITO	DATA	10.Mar.2004
	DISEGNATO	Crivellaro

PARTICOLARE	SCHEMA ELETTRICO	PAG	2
CODICE	68816.10	DI	7

CIRCUITO AUSILIARIO/ AUXILIARY CONNECTIONS



2	26/06/06	inserto P	Crivellaro	Zielo
1	11/05/06	Eliminato terza pompa	Crivellaro	Zielo
IND	DATA	MODIFICHE		

AERMEC S.P.A.
BEVILACQUA (VERONA) ITALY



SOSTITUISCE		MODELLO	650-700H 2P
SOSTITUITO		DATA	10.Mar.2004
		DISEGNATO	Crivellaro

PARTICOLARE SCHEMA ELETTRICO

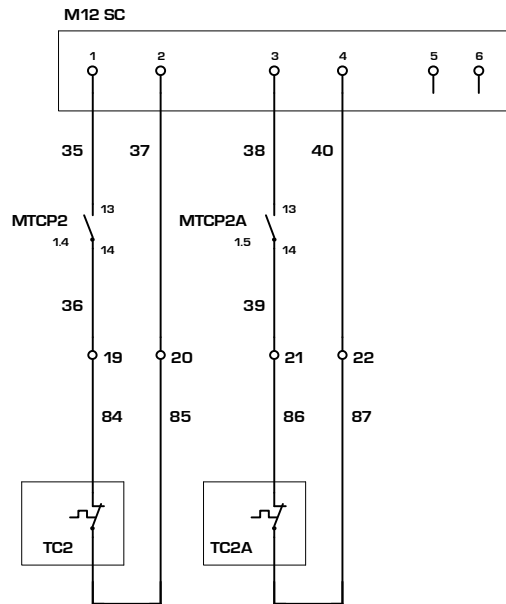
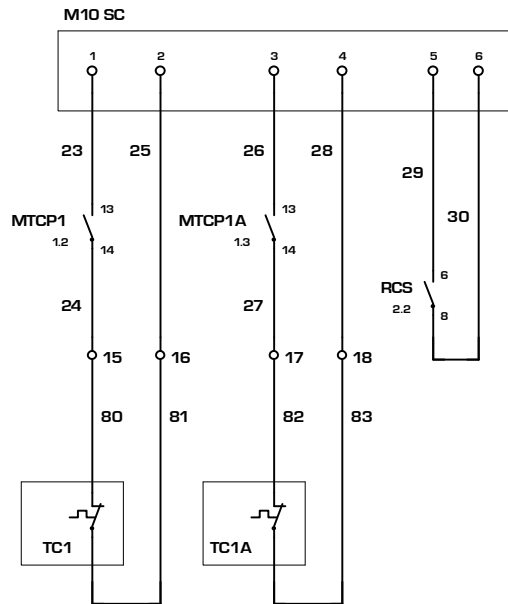
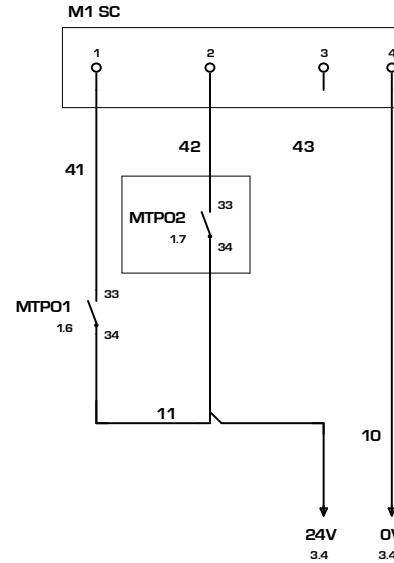
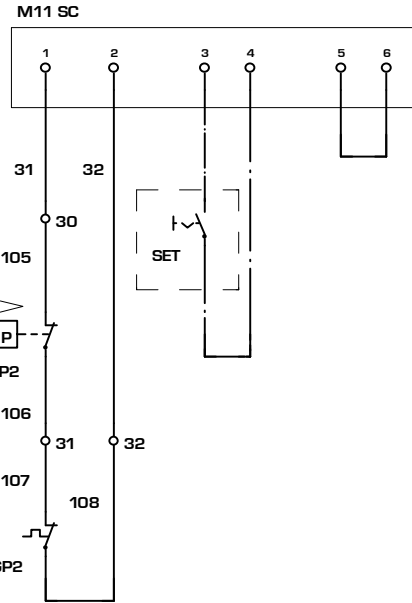
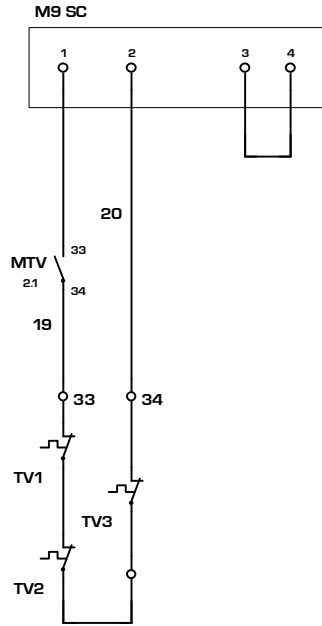
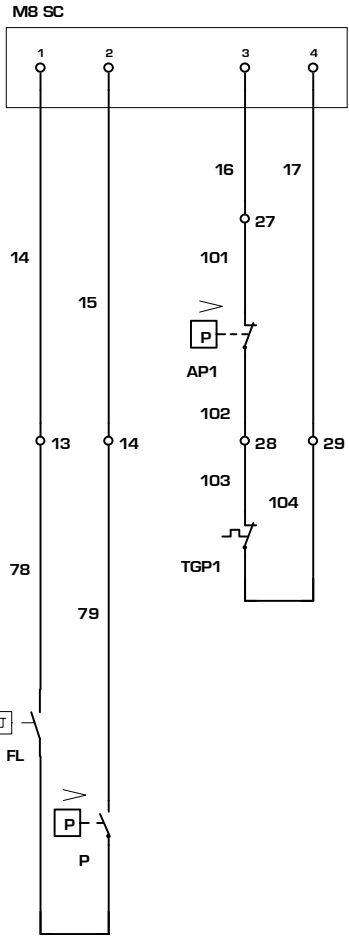
CODICE **68816.10**

PAG **3**

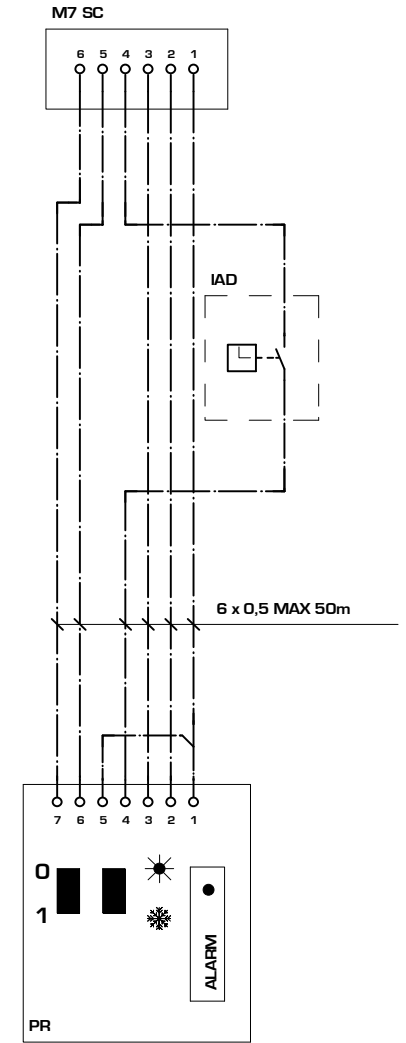
DI **7**

COLLEGAMENTO SICUREZZE / SAFETIES CONNECTIONS

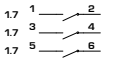
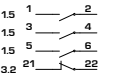
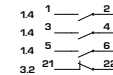
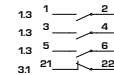
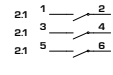
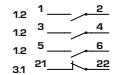
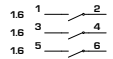
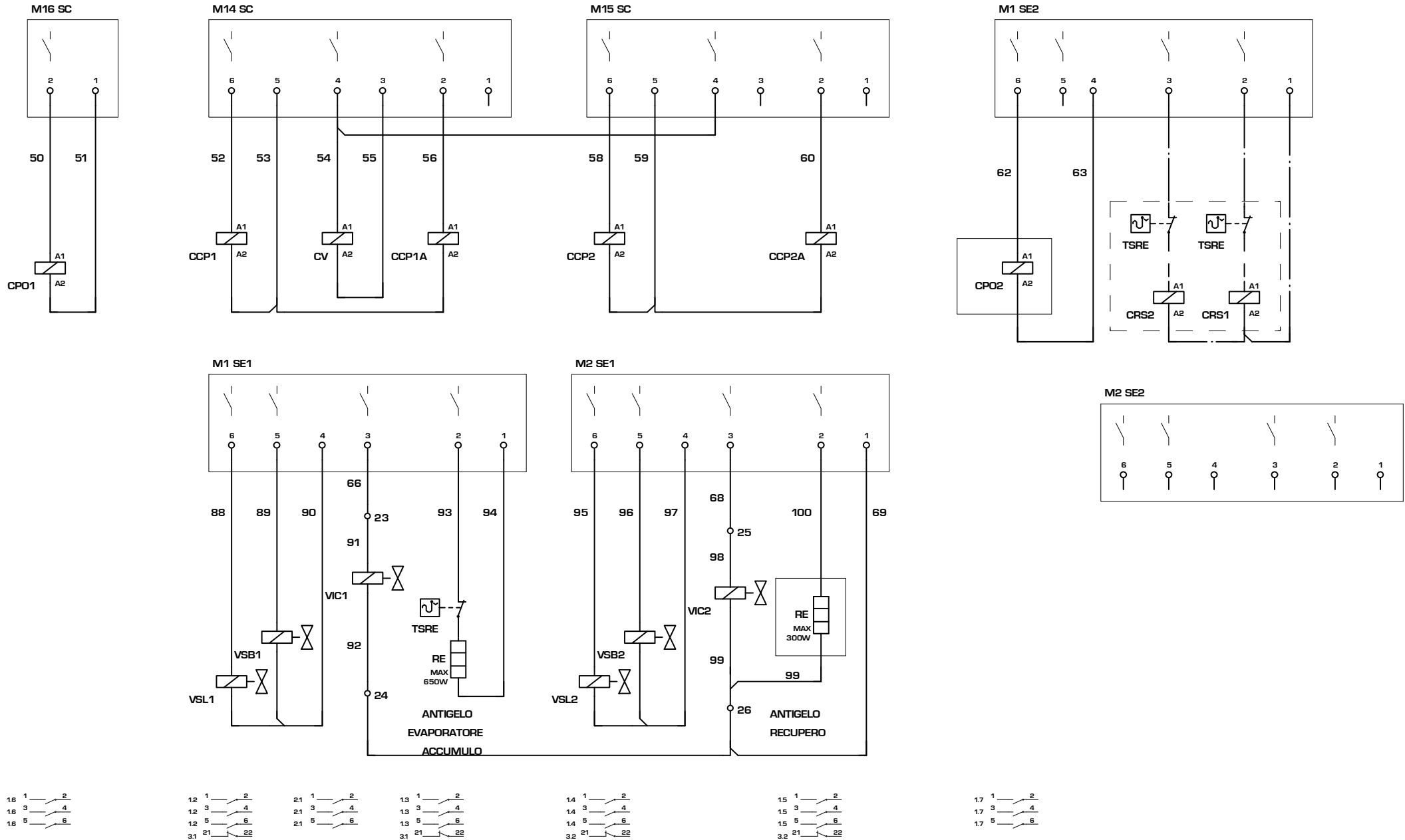
COMANDO A DISTANZA / REMOTE CONTROL



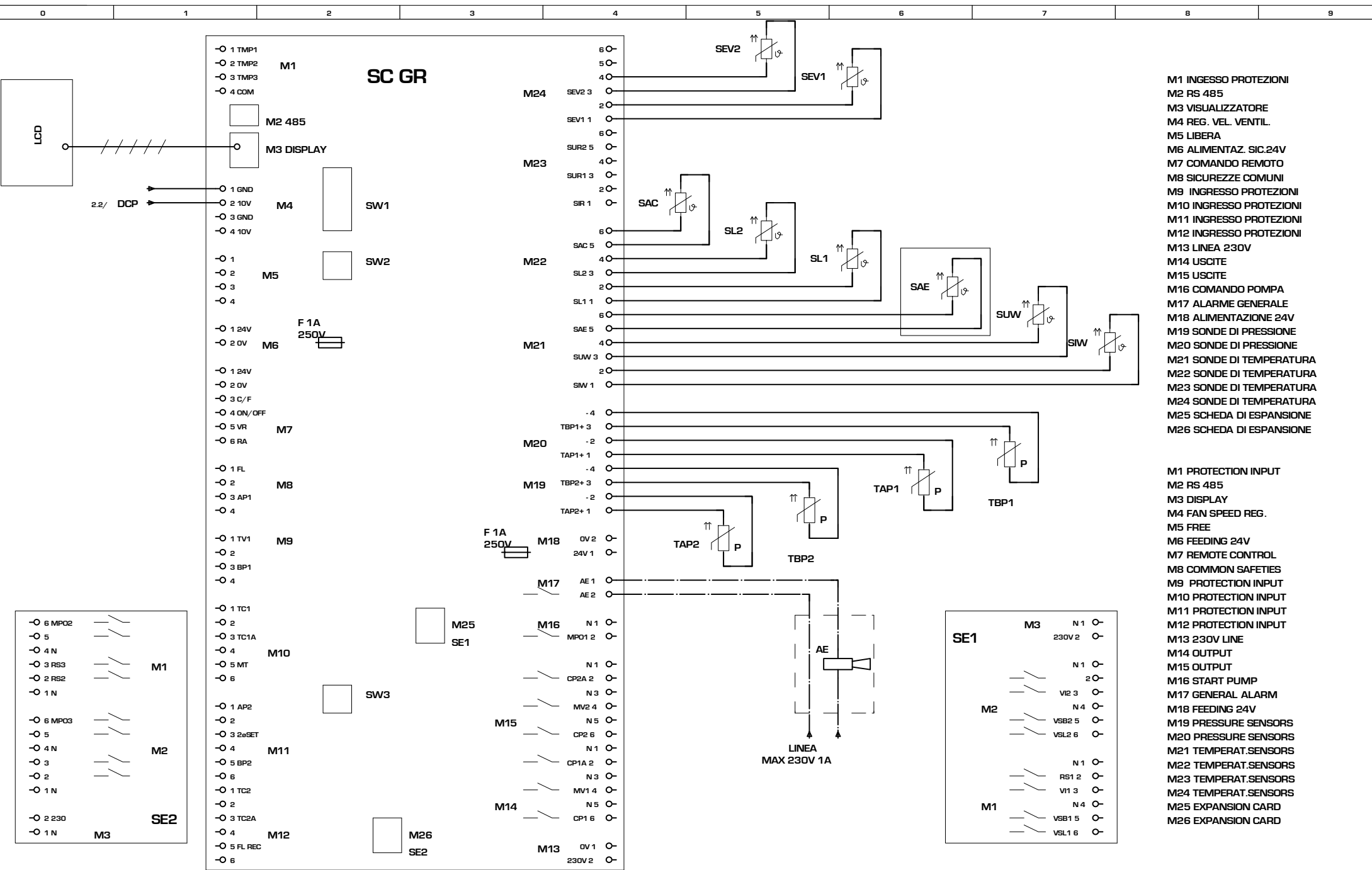
REMOTE CONTROL



COLLEGAMENTO CARICHI / LOAD CONNECTIONS



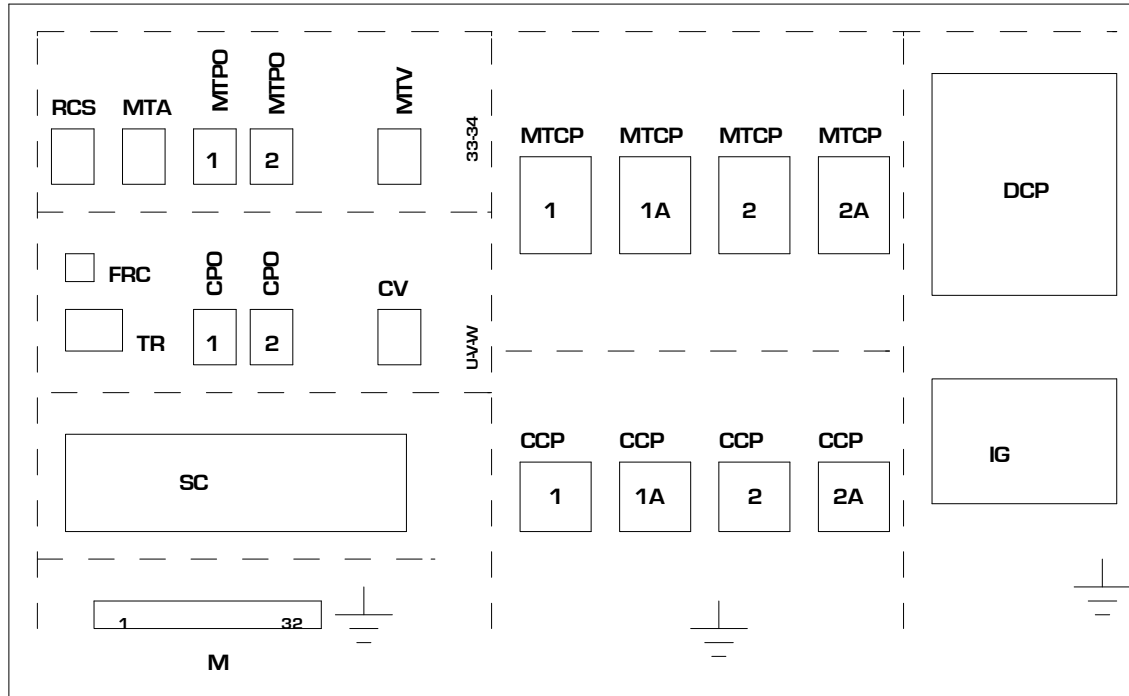
2	26/06/06	inserto P	Crivellaro	Zielo	AERMEC S.P.A. BEVILACQUA (VERONA) ITALY	SOSTITUISCE SOSTITUITO	MODELLO 650-700H 2P	PARTICOLARE SCHEMA ELETTRICO	CODICE 68816.10	PAG 5
1	11/05/06	Eliminato terza pompa	Crivellaro	Zielo						DATA 10.Mar.2004
IND	DATA	MODIFICHE								UNI A3



- M1 INGRESSO PROTEZIONI
- M2 RS 485
- M3 VISUALIZZATORE
- M4 REG. VEL. VENTIL.
- M5 LIBERA
- M6 ALIMENTAZ. SIC.24V
- M7 COMANDO REMOTO
- M8 SICUREZZE COMUNI
- M9 INGRESSO PROTEZIONI
- M10 INGRESSO PROTEZIONI
- M11 INGRESSO PROTEZIONI
- M12 INGRESSO PROTEZIONI
- M13 LINEA 230V
- M14 USCITE
- M15 USCITE
- M16 COMANDO POMPA
- M17 ALARME GENERALE
- M18 ALIMENTAZIONE 24V
- M19 SONDE DI PRESSIONE
- M20 SONDE DI PRESSIONE
- M21 SONDE DI TEMPERATURA
- M22 SONDE DI TEMPERATURA
- M23 SONDE DI TEMPERATURA
- M24 SONDE DI TEMPERATURA
- M25 SCHEDA DI ESPANSIONE
- M26 SCHEDA DI ESPANSIONE

- M1 PROTECTION INPUT
- M2 RS 485
- M3 DISPLAY
- M4 FAN SPEED REG.
- M5 FREE
- M6 FEEDING 24V
- M7 REMOTE CONTROL
- M8 COMMON SAFETIES
- M9 PROTECTION INPUT
- M10 PROTECTION INPUT
- M11 PROTECTION INPUT
- M12 PROTECTION INPUT
- M13 230V LINE
- M14 OUTPUT
- M15 OUTPUT
- M16 START PUMP
- M17 GENERAL ALARM
- M18 FEEDING 24V
- M19 PRESSURE SENSORS
- M20 PRESSURE SENSORS
- M21 TEMPERAT.SENSORS
- M22 TEMPERAT.SENSORS
- M23 TEMPERAT.SENSORS
- M24 TEMPERAT.SENSORS
- M25 EXPANSION CARD
- M26 EXPANSION CARD

DISPOSIZIONE COMPONENTI/LAY-OUT OF SWITCHBOARD



2	28/06/06	inserto P	Crivellaro	Zielo
1	13/04/06	Eliminato terza pompa	Crivellaro	Zielo
IND	DATA	MODIFICHE		

AERMEC S.P.A.
BEVILACQUA (VERONA) ITALY



SOSTITUISCE		MODELLO	650-700H 2P
SOSTITUITO		DATA	10.Mar.2004
		DISEGNATO	Crivellaro

PARTICOLARE SCHEMA ELETTRICO

CODICE **68816.10**

PAG 7
DI 7

NRA 0650-700H 230V 01-02-03-04 cod. 6881620_02

NOTA

Gli schemi elettrici sono soggetti ad aggiornamento; è obbligatorio fare riferimento allo schema elettrico allegato all'apparecchio.

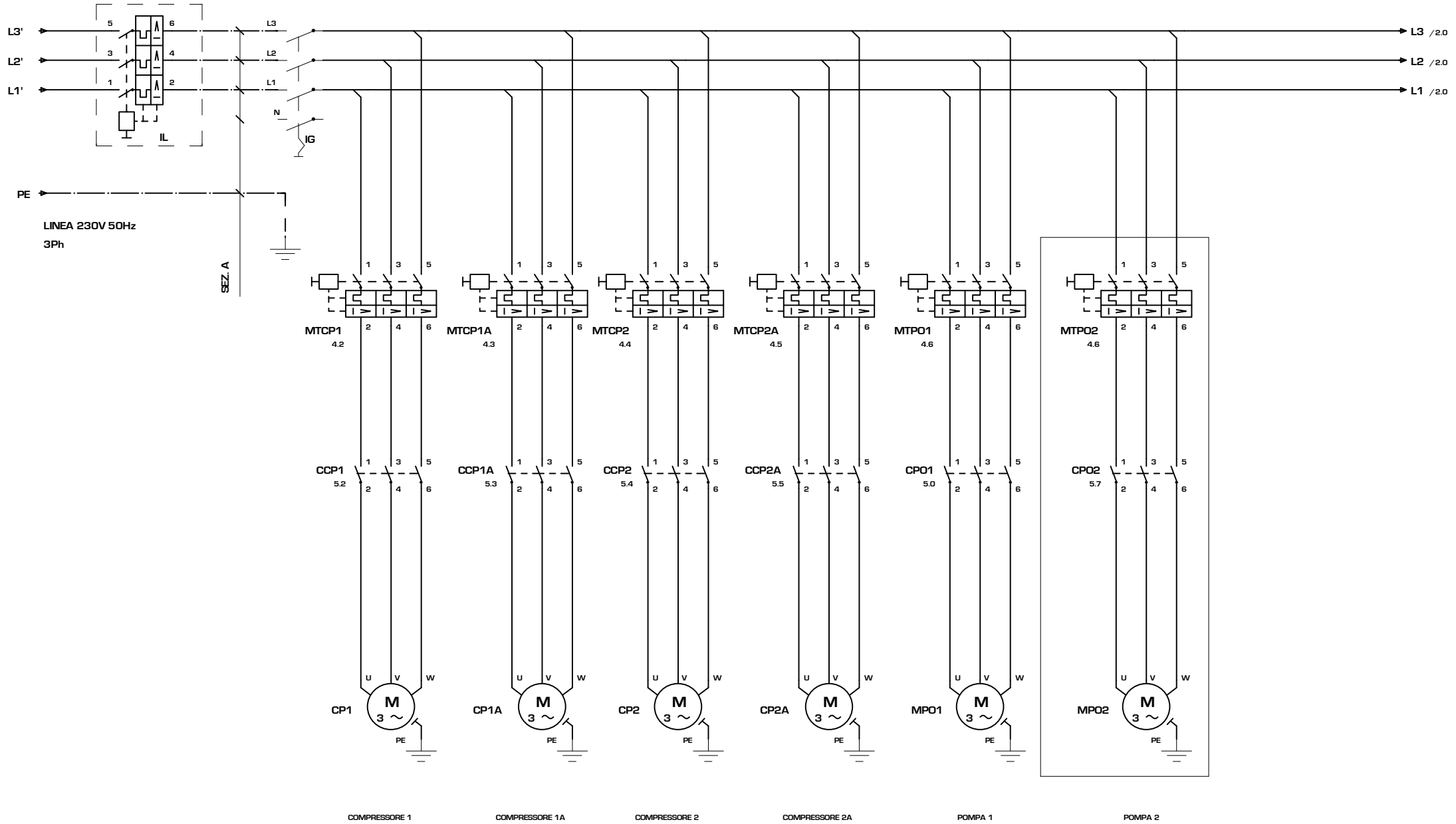
Wiring diagrams are subject to modification. Therefore, always refer to the wiring diagram inside the unit

Les schémas électriques sont soumis à des mises à jour; se reporter au schéma électrique en pièce jointe à l'appareil.

Die elektrischen Schaltpläne können immer wieder geändert werden; es ist immer der mit dem Gerät mitgelieferte Schaltplan zu beachten.

Los esquemas eléctricos están sujetos a actualizaciones; es necesario consultar el esquema eléctrico adjunto al aparato.

COLLEGAMENTO ALIMENTAZIONE/ POWER CONNECTIONS



2	26/06/06	inserto P	Crivellaro	Zielo
1	11/05/06	Eliminato terza pompa	Crivellaro	Zielo
IND	DATA	MODIFICHE		

AERMEC S.P.A.
BEVILACQUA (VERONA) ITALY

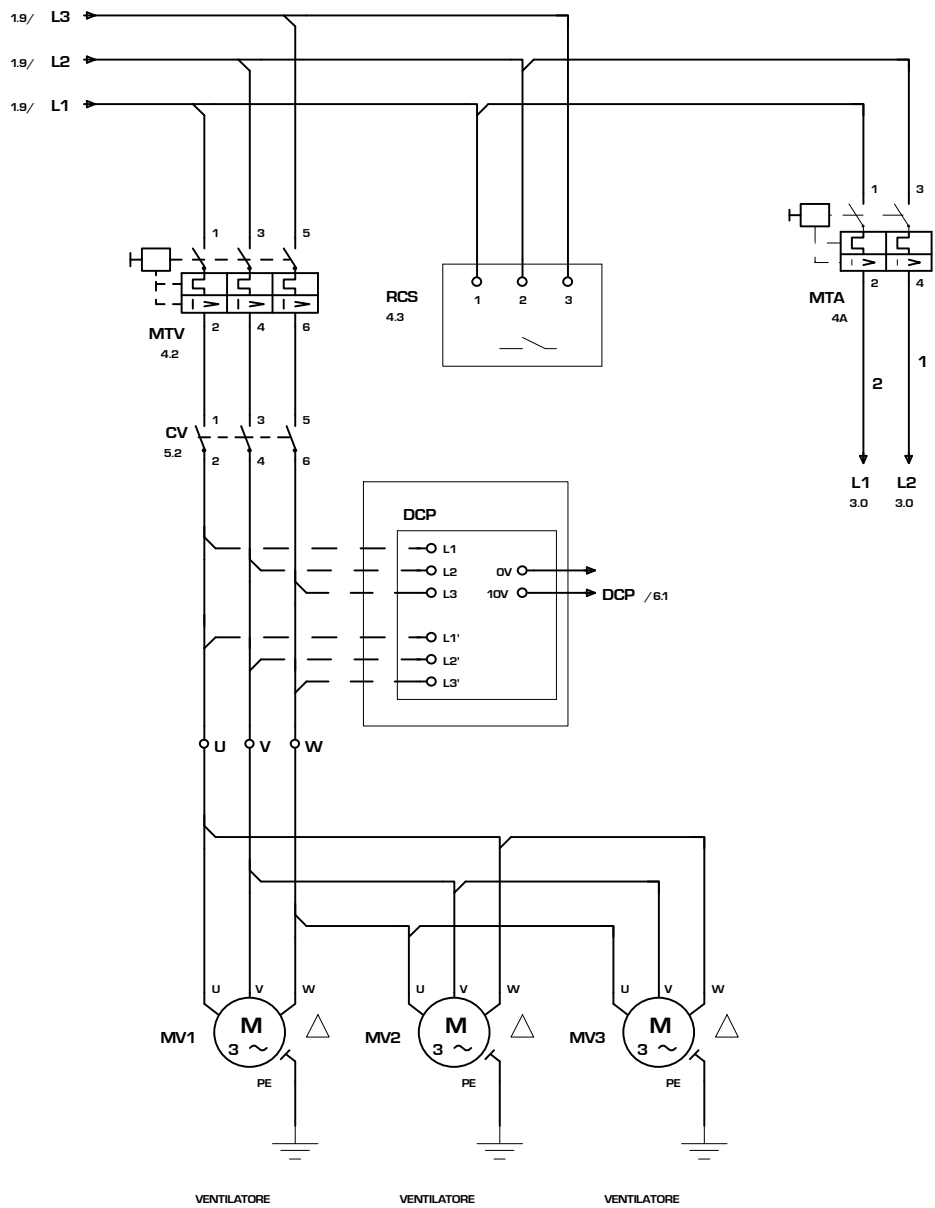
AERMEC

SOSTITUISCE	MODELLO	650-700H 2P
SOSTITUITO	DATA	18.Feb.2004
DISEGNATO	Crivellaro	

PARTICOLARE	SCHEMA ELETTRICO	PAG	1
CODICE	68816.20	DI	7

Все каталоги и инструкции здесь: <https://splitsystema48.ru/instrukcii-po-ekspluatcii-kondicionerov.html>

COLLEGAMENTO ALIMENTAZIONE/ POWER CONNECTIONS



2	26/06/06	inserto P	Crivellaro	Zielo
1	11/05/06	Eliminato terza pompa	Crivellaro	Zielo
IND	DATA	MODIFICHE		

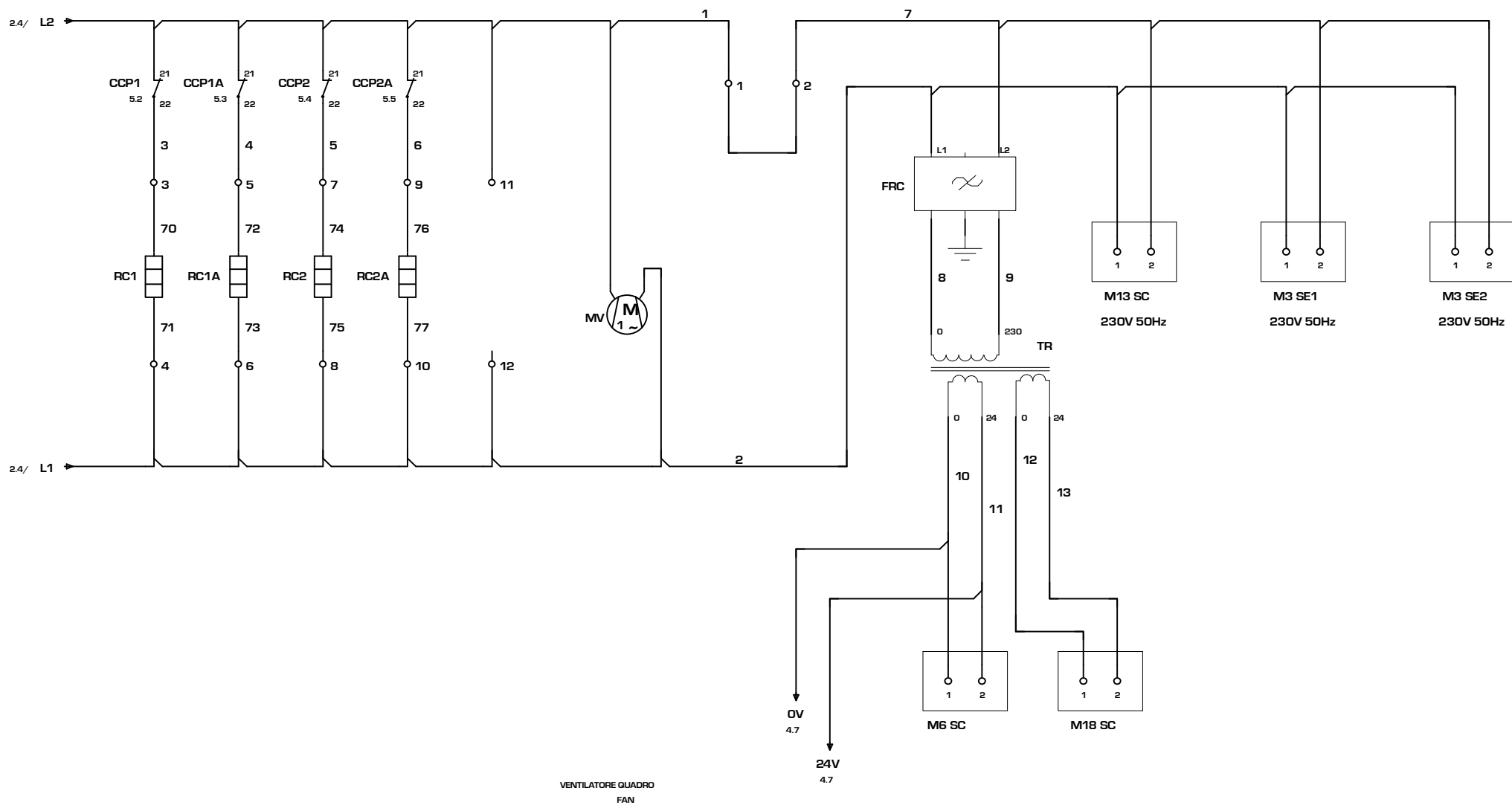
AERMEC S.P.A.
BEVILACQUA (VERONA) ITALY

AERMEC

SOSTITUISCE	MODELLO	650-700H 2P
SOSTITUITO	DATA	18.Feb.2004
DISEGNATO	Crivellaro	

PARTICOLARE	SCHEMA ELETTRICO	PAG	2
CODICE	68816.20	DI	7

CIRCUITO AUSILIARIO/ AUXILIARY CONNECTIONS



VENTILATORE QUADRO
FAN

2	26/06/06	inserto P	Crivellaro	Zielo
1	11/05/06	Eliminato terza pompa	Crivellaro	Zielo
IND	DATA	MODIFICHE		

AERMEC S.P.A.
BEVILACQUA (VERONA) ITALY



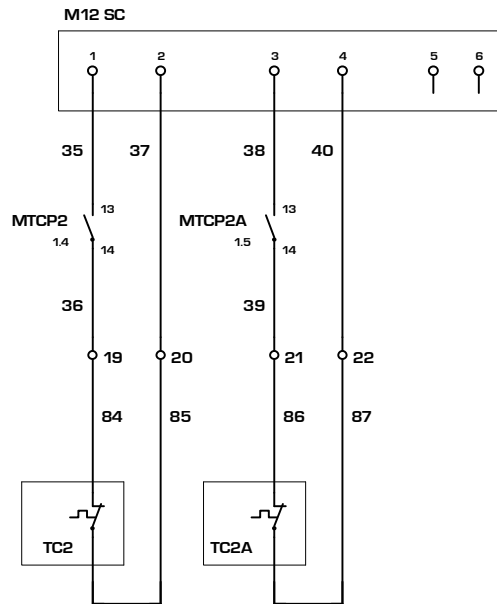
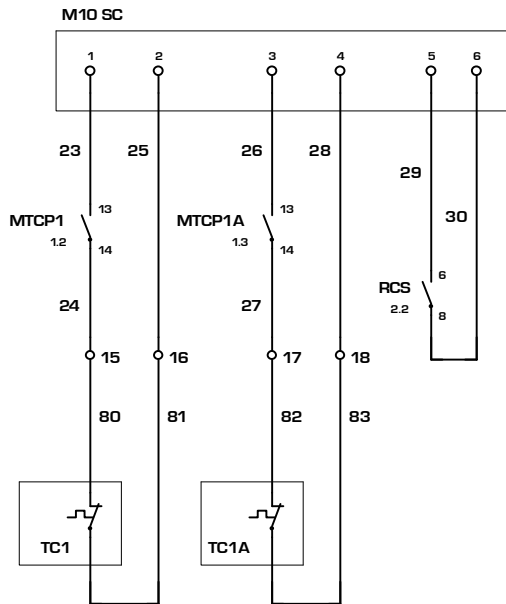
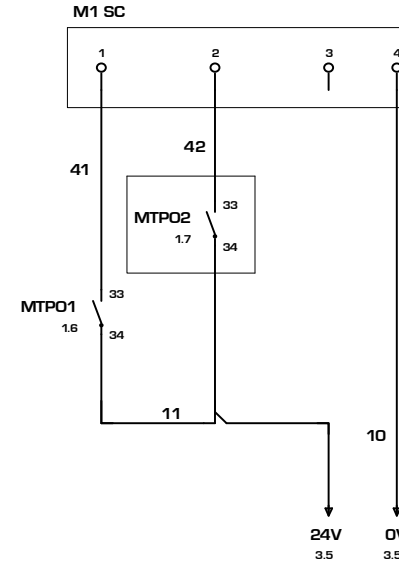
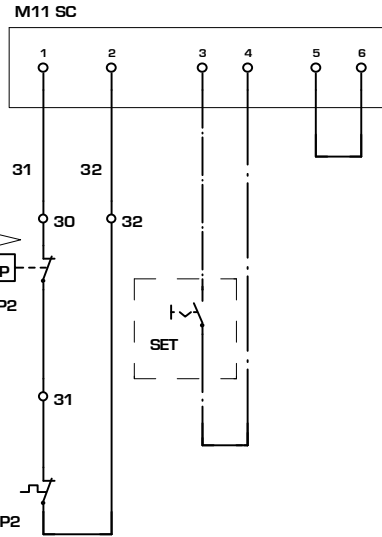
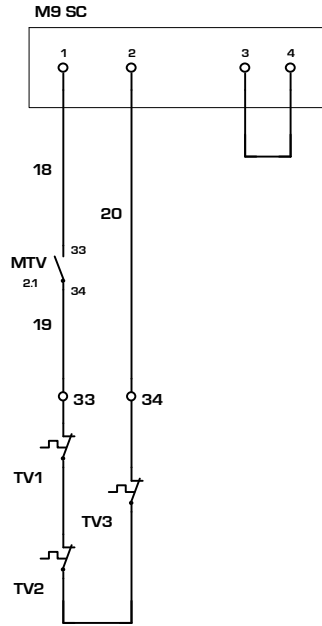
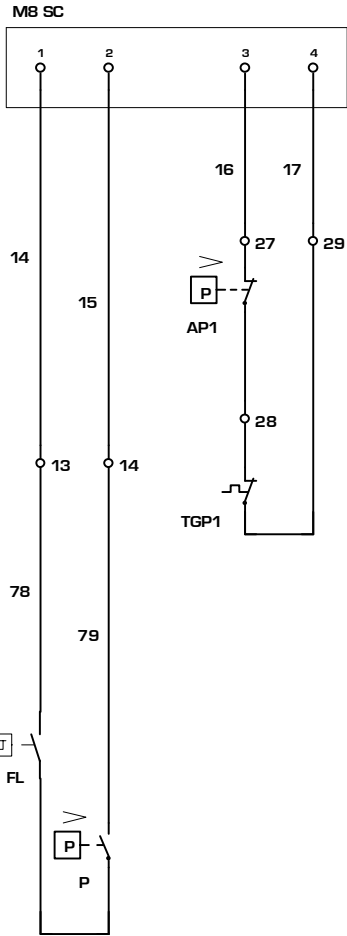
SOSTITUISCE		MODELLO	650-700H 2P
SOSTITUITO		DATA	18.Feb.2004
DISEGNATO	Crivellaro		

PARTICOLARE	SCHEMA ELETTRICO	PAG	3
CODICE	68816.20	DI	7

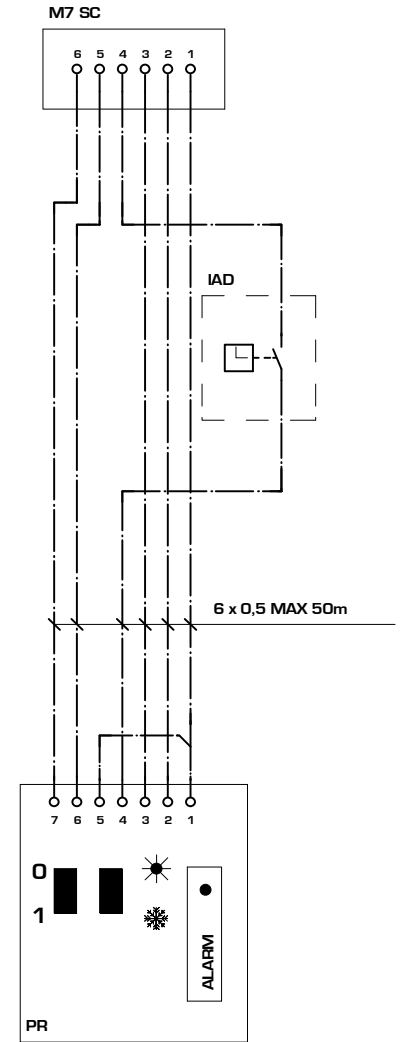
Все каталоги и инструкции здесь: <https://splitssystema48.ru/instrukcii-po-ekspluatacii-kondicionerov.html>

COLLEGAMENTO SICUREZZE / SAFETIES CONNECTIONS

COMANDO A DISTANZA / REMOTE CONTROL



REMOTE CONTROL



2	26/06/06	inserto P	Crivellaro	Zielo
1	11/05/06	Eliminato terza pompa	Crivellaro	Zielo
IND	DATA	MODIFICHE		

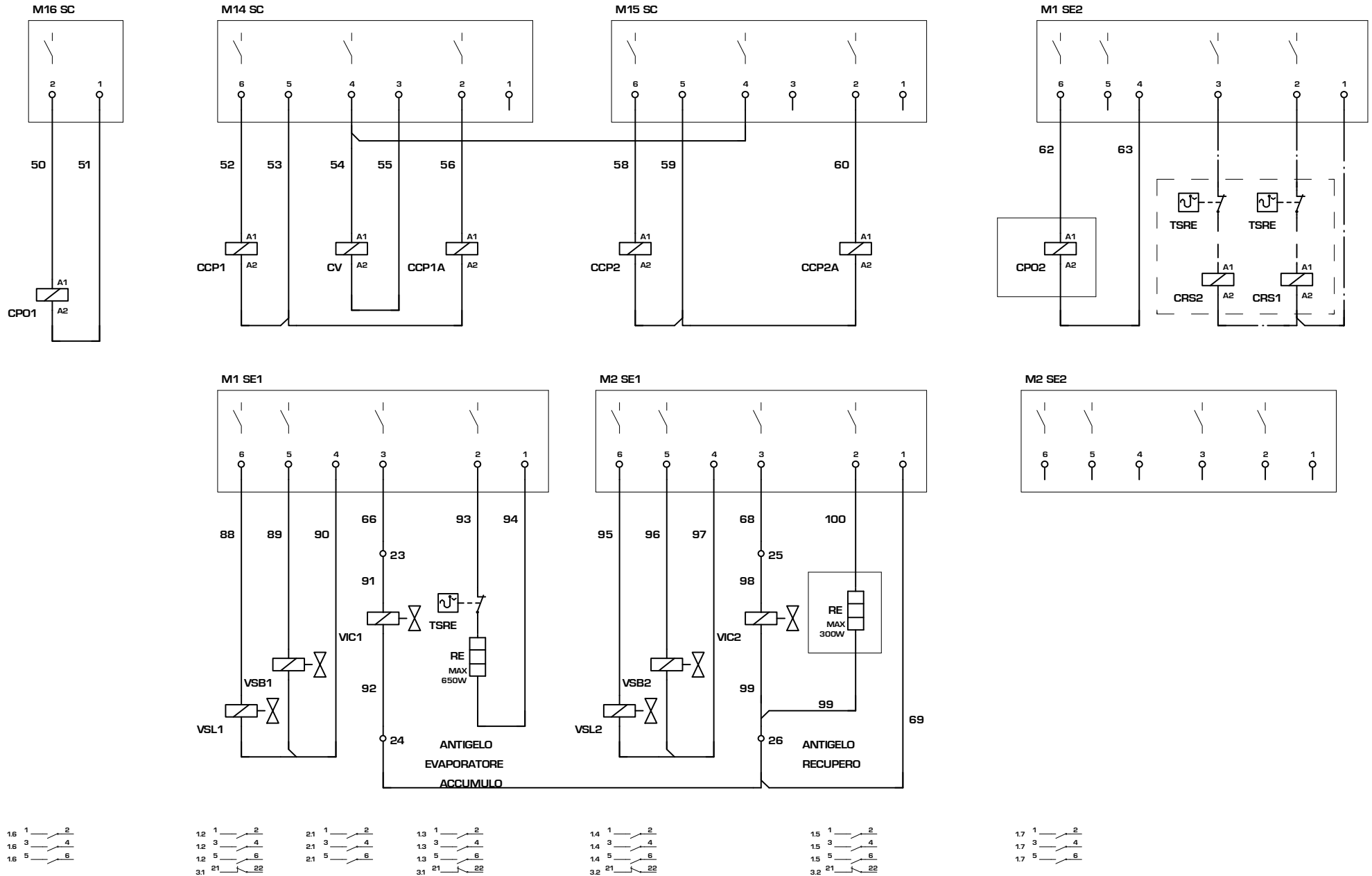
AERMEC S.P.A.
BEVILACQUA (VERONA) ITALY



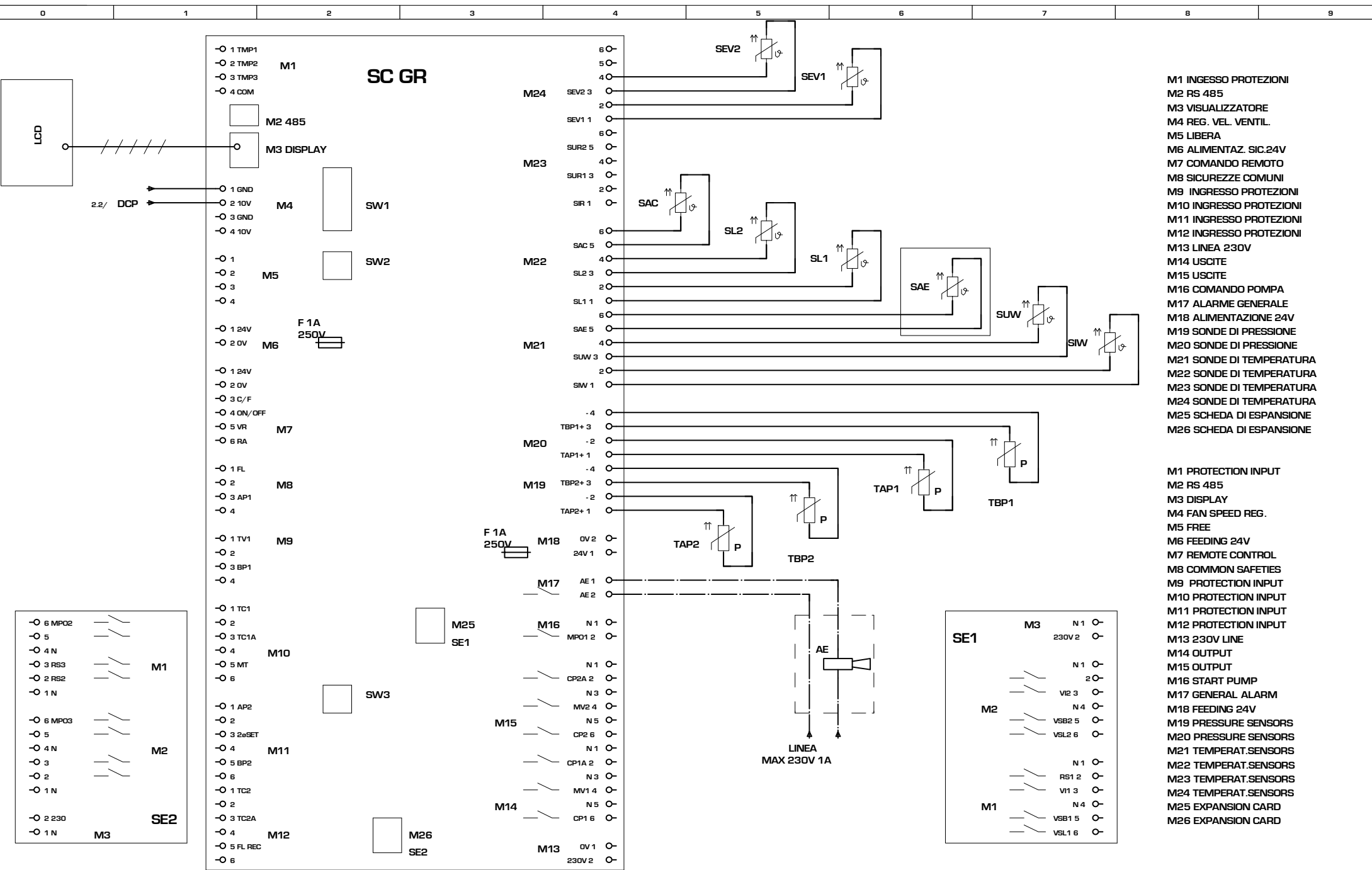
SOSTITUISCE		MODELLO	650-700H 2P
SOSTITUITO		DATA	18.Feb.2004
		DISEGNATO	Crivellaro

PARTICOLARE	SCHEMA ELETTRICO	PAG	4
CODICE	68816.20	DI	7

COLLEGAMENTO CARICHI / LOAD CONNECTIONS



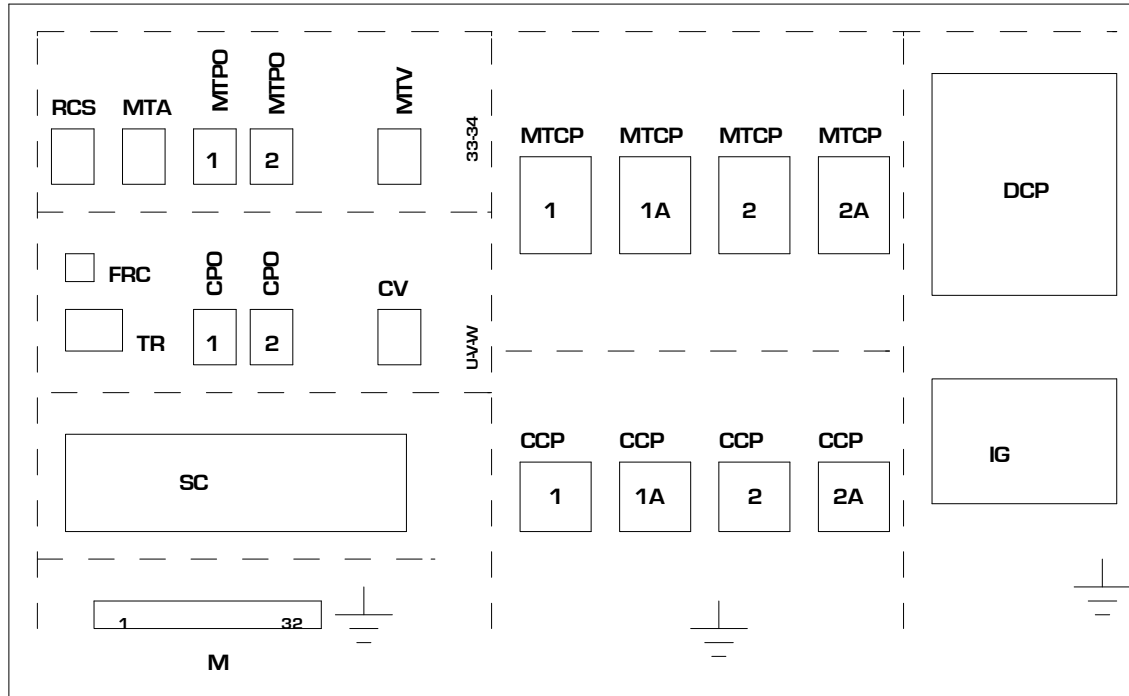
2	26/06/06	inserto P	Crivellaro	Zielo	AERMEC S.P.A. BEVILACQUA (VERONA) ITALY	SOSTITUISCE SOSTITUITO	MODELLO 650-700H 2P	PARTICOLARE SCHEMA ELETTRICO	CODICE 68816.20	PAG 5
1	11/05/06	Eliminato terza pompa	Crivellaro	Zielo						DI 7
IND	DATA	MODIFICHE				DATA 18.Feb.2004	DISEGNATO Crivellaro			UNI A3



M1 INGRESSO PROTEZIONI
M2 RS 485
M3 VISUALIZZATORE
M4 REG. VEL. VENTIL.
M5 LIBERA
M6 ALIMENTAZ. SIC.24V
M7 COMANDO REMOTO
M8 SICUREZZE COMUNI
M9 INGRESSO PROTEZIONI
M10 INGRESSO PROTEZIONI
M11 INGRESSO PROTEZIONI
M12 INGRESSO PROTEZIONI
M13 LINEA 230V
M14 USCITE
M15 USCITE
M16 COMANDO POMPA
M17 ALARME GENERALE
M18 ALIMENTAZIONE 24V
M19 SONDE DI PRESSIONE
M20 SONDE DI PRESSIONE
M21 SONDE DI TEMPERATURA
M22 SONDE DI TEMPERATURA
M23 SONDE DI TEMPERATURA
M24 SONDE DI TEMPERATURA
M25 SCHEDA DI ESPANSIONE
M26 SCHEDA DI ESPANSIONE

M1 PROTECTION INPUT
M2 RS 485
M3 DISPLAY
M4 FAN SPEED REG.
M5 FREE
M6 FEEDING 24V
M7 REMOTE CONTROL
M8 COMMON SAFETIES
M9 PROTECTION INPUT
M10 PROTECTION INPUT
M11 PROTECTION INPUT
M12 PROTECTION INPUT
M13 230V LINE
M14 OUTPUT
M15 OUTPUT
M16 START PUMP
M17 GENERAL ALARM
M18 FEEDING 24V
M19 PRESSURE SENSORS
M20 PRESSURE SENSORS
M21 TEMPERAT.SENSORS
M22 TEMPERAT.SENSORS
M23 TEMPERAT.SENSORS
M24 TEMPERAT.SENSORS
M25 EXPANSION CARD
M26 EXPANSION CARD

DISPOSIZIONE COMPONENTI/LAY-OUT OF SWITCHBOARD



IND	DATA	MODIFICHE		
2	26/06/06	inserto P	Crivellaro	Zielo
1	13/04/06	Eliminato terza pompa	Crivellaro	Zielo

AERMEC S.P.A.
BEVILACQUA (VERONA) ITALY



SOSTITUISCE		MODELLO	650-700H 2P
SOSTITUITO		DATA	18.Feb.2004
		DISEGNATO	Crivellaro

PARTICOLARE SCHEMA ELETTRICO

CODICE 68816.20

PAG 7

DI 7

NRA 0650-700H 500V 01-02-03-04 cod. 6881650_00

NOTA

Gli schemi elettrici sono soggetti ad aggiornamento; è obbligatorio fare riferimento allo schema elettrico allegato all'apparecchio.

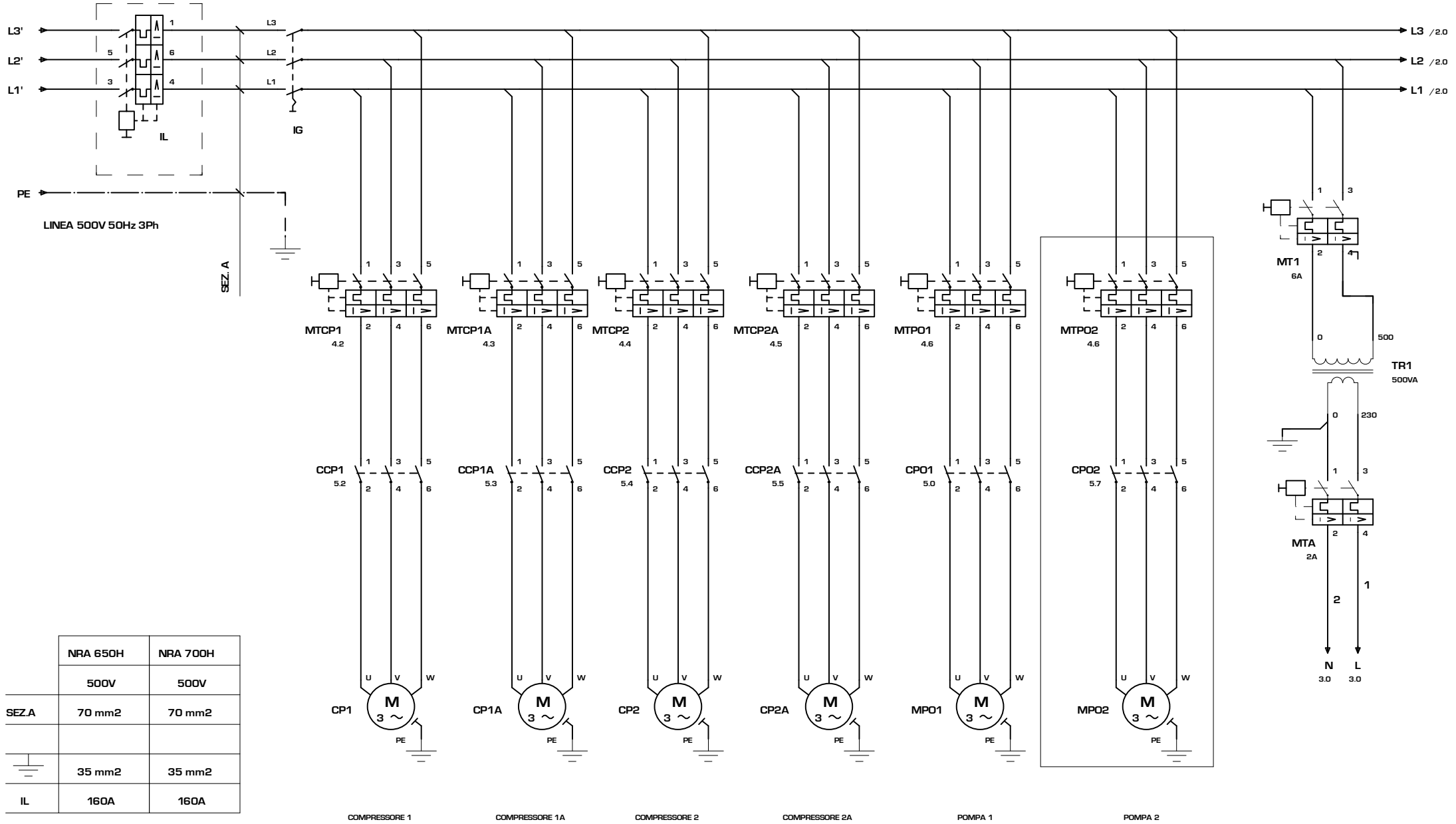
Wiring diagrams are subject to modification. Therefore, always refer to the wiring diagram inside the unit

Les schémas électriques sont soumis à des mises à jour; se reporter au schéma électrique en pièce jointe à l'appareil.

Die elektrischen Schaltpläne können immer wieder geändert werden; es ist immer der mit dem Gerät mitgelieferte Schaltplan zu beachten.

Los esquemas eléctricos están sujetos a actualizaciones; es necesario consultar el esquema eléctrico adjunto al aparato.

COLLEGAMENTO ALIMENTAZIONE/ POWER CONNECTIONS



	NRA 650H	NRA 700H
	500V	500V
SEZ.A	70 mm ²	70 mm ²
	35 mm ²	35 mm ²
IL	160A	160A

COMPRESSORE 1

COMPRESSORE 1A

COMPRESSORE 2

COMPRESSORE 2A

POMPA 1

POMPA 2

IND	DATA	MODIFICHE

AERMEC S.P.A.
BEVILACQUA (VERONA) ITALY



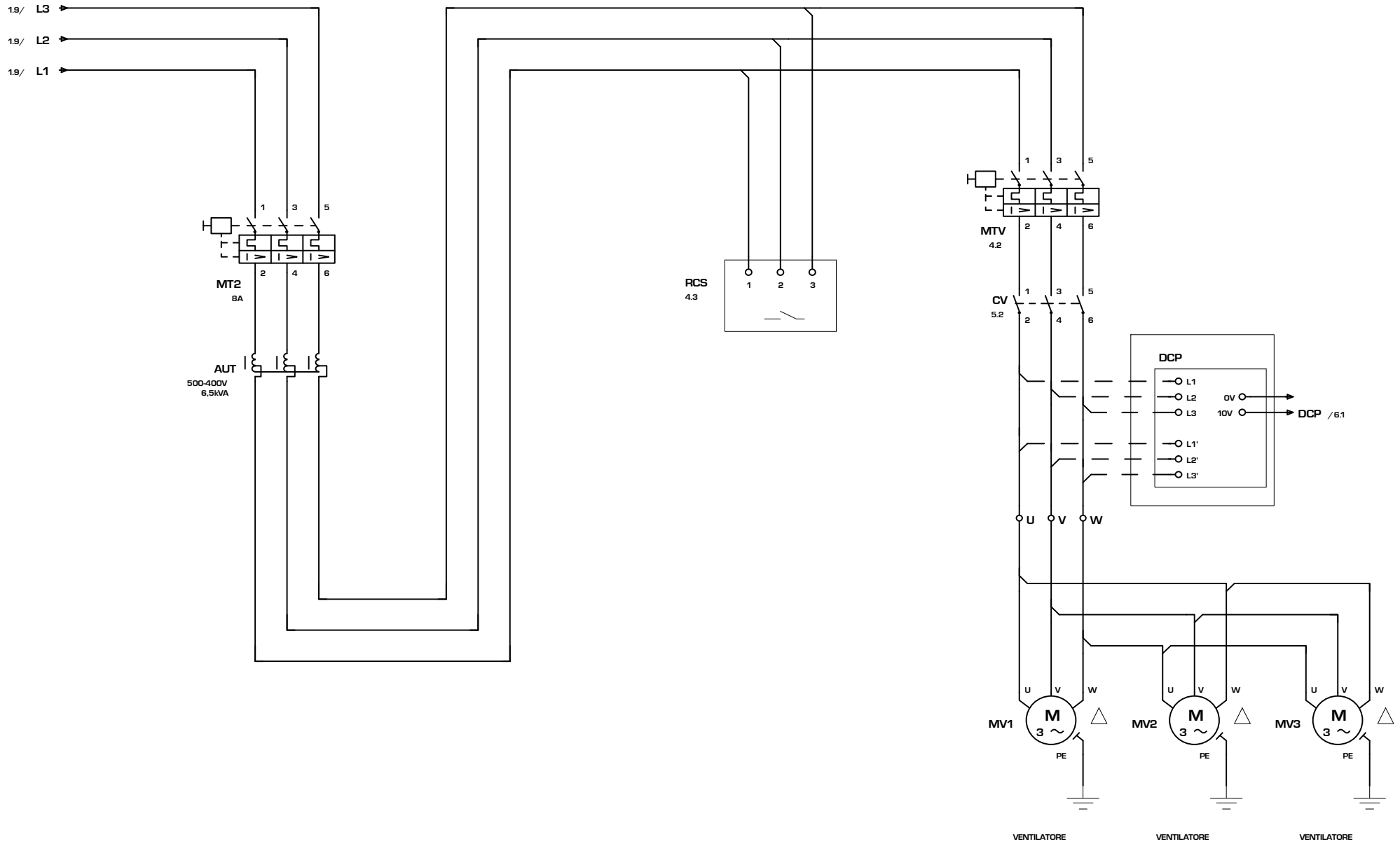
SOSTITUISCE	MODELLO	650-700H 2P
SOSTITUITO	DATA	07.Lug.2006
DISEGNATO	Crivellaro	

PARTICOLARE SCHEMA ELETTRICO

CODICE **68816.50**

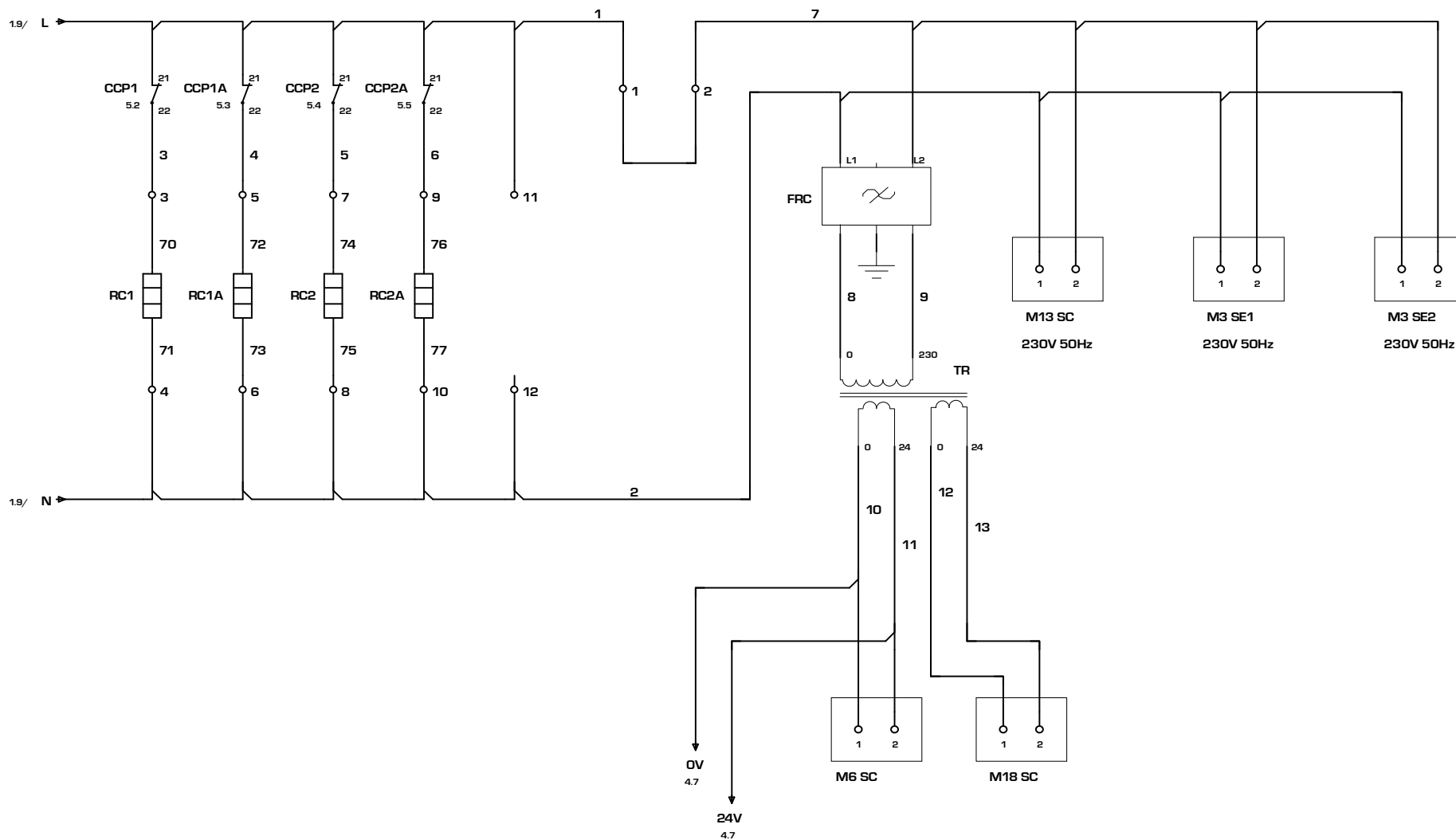
PAG 1
DI 7

COLLEGAMENTO ALIMENTAZIONE/ POWER CONNECTIONS



2				Crivellaro	Zielo	AERMEC S.P.A. BEVILACQUA (VERONA) ITALY		SOSTITUISCE		MODELLO	650-700H 2P	PARTICOLARE	SCHEMA ELETTRICO		
1	11/05/06	Eliminato terza pompa		Crivellaro	Zielo			DATA	07.Lug.2006	DISEGNATO	Crivellaro			CODICE	68816.50
IND	DATA	MODIFICHE												DI	7

CIRCUITO AUSILIARIO/ AUXILIARY CONNECTIONS



2	26/06/06	inserto P	Crivellaro	Zielo
1	11/05/06	Eliminato terza pompa	Crivellaro	Zielo
IND	DATA	MODIFICHE		

AERMEC S.P.A.
BEVILACQUA (VERONA) ITALY



SOSTITUISCE		MODELLO	650-700H 2P
SOSTITUITO			
DATA	07.Lug.2006	DISEGNATO	Crivellaro

PARTICOLARE SCHEMA ELETTRICO

CODICE **68816.50**

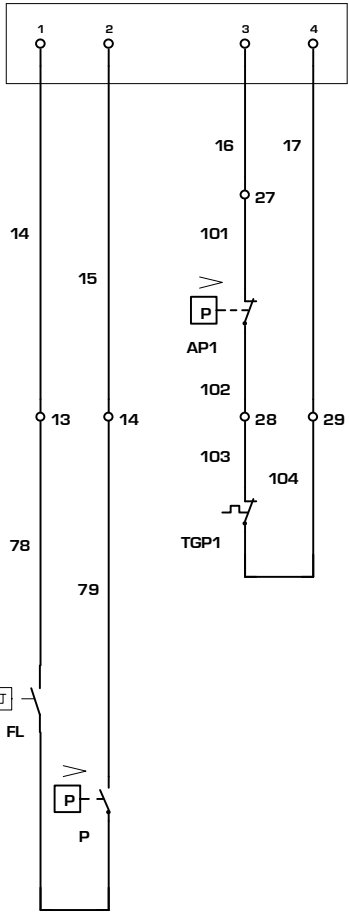
PAG **3**

DI **7**

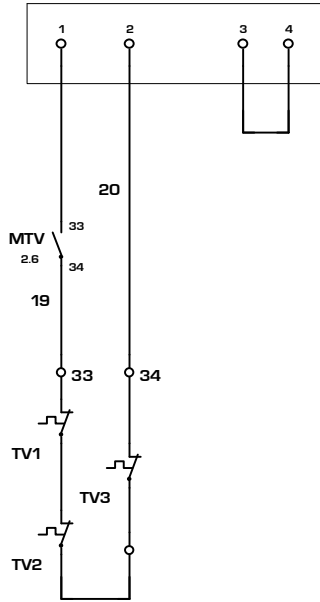
COLLEGAMENTO SICUREZZE / SAFETIES CONNECTIONS

COMANDO A DISTANZA / REMOTE CONTROL

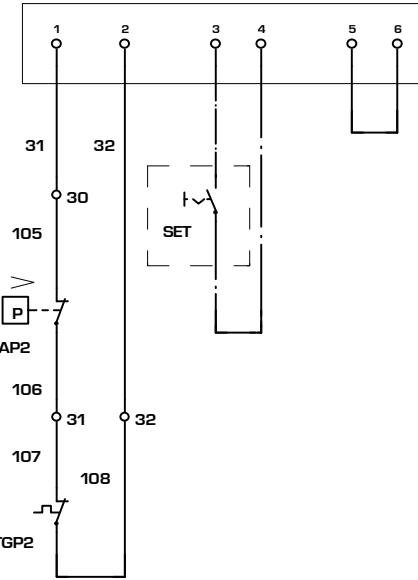
M8 SC



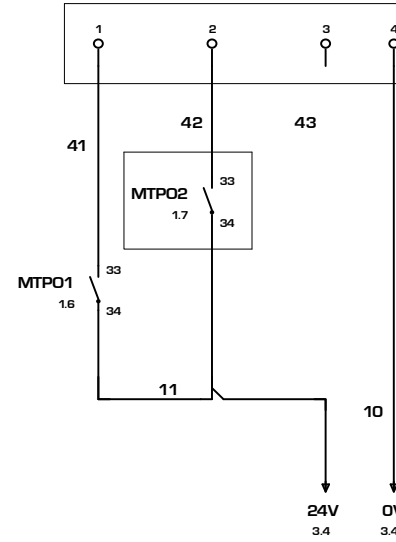
M9 SC



M11 SC

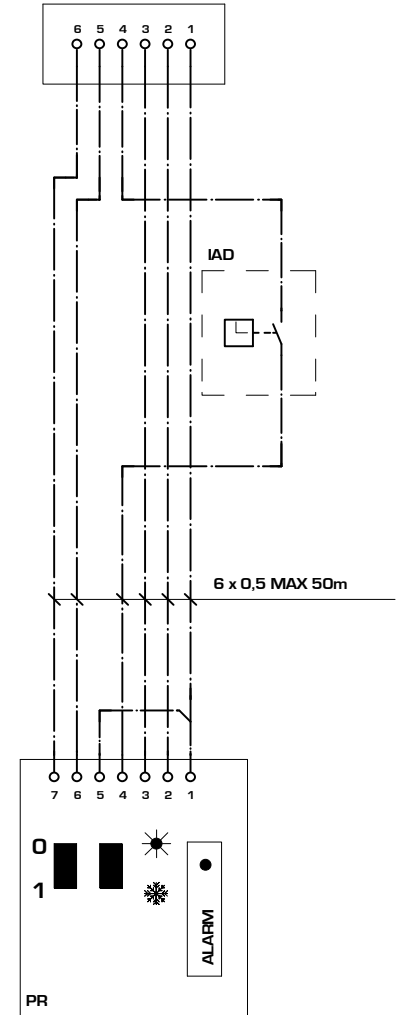


M1 SC

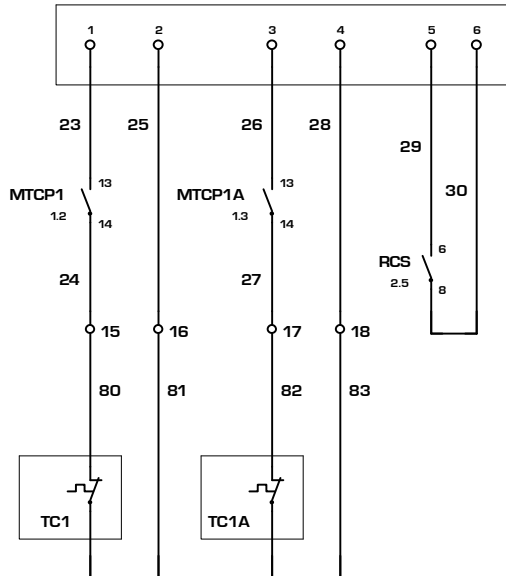


REMOTE CONTROL

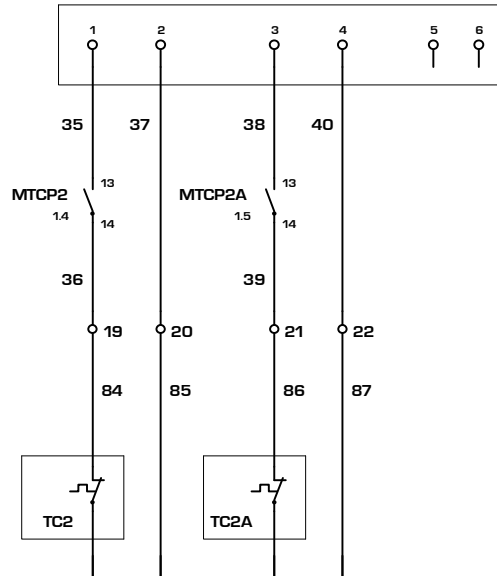
M7 SC



M10 SC



M12 SC



2	26/06/06	inserto P	Crivellaro	Zielo
1	11/05/06	Eliminato terza pompa	Crivellaro	Zielo
IND	DATA	MODIFICHE		

AERMEC S.P.A.
BEVILACQUA (VERONA) ITALY



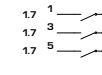
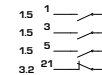
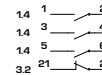
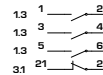
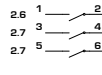
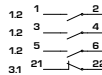
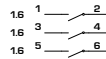
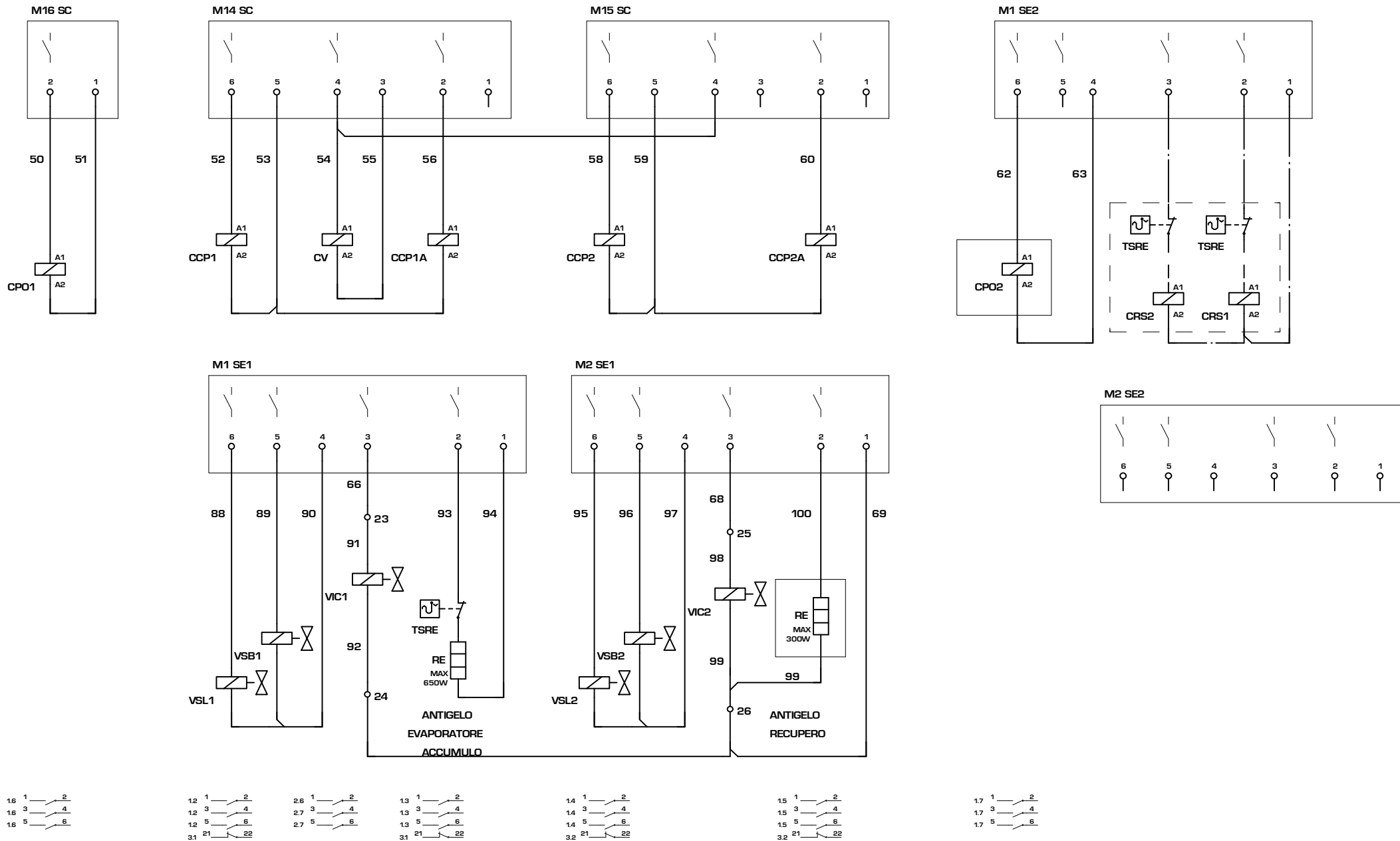
SOSTITUISCE	MODELLO	650-700H 2P
SOSTITUITO	DATA	07.Lug.2006
DISEGNATO	Crivellaro	

PARTICOLARE SCHEMA ELETTRICO

CODICE **68816.50**

PAG **4**
DI **7**

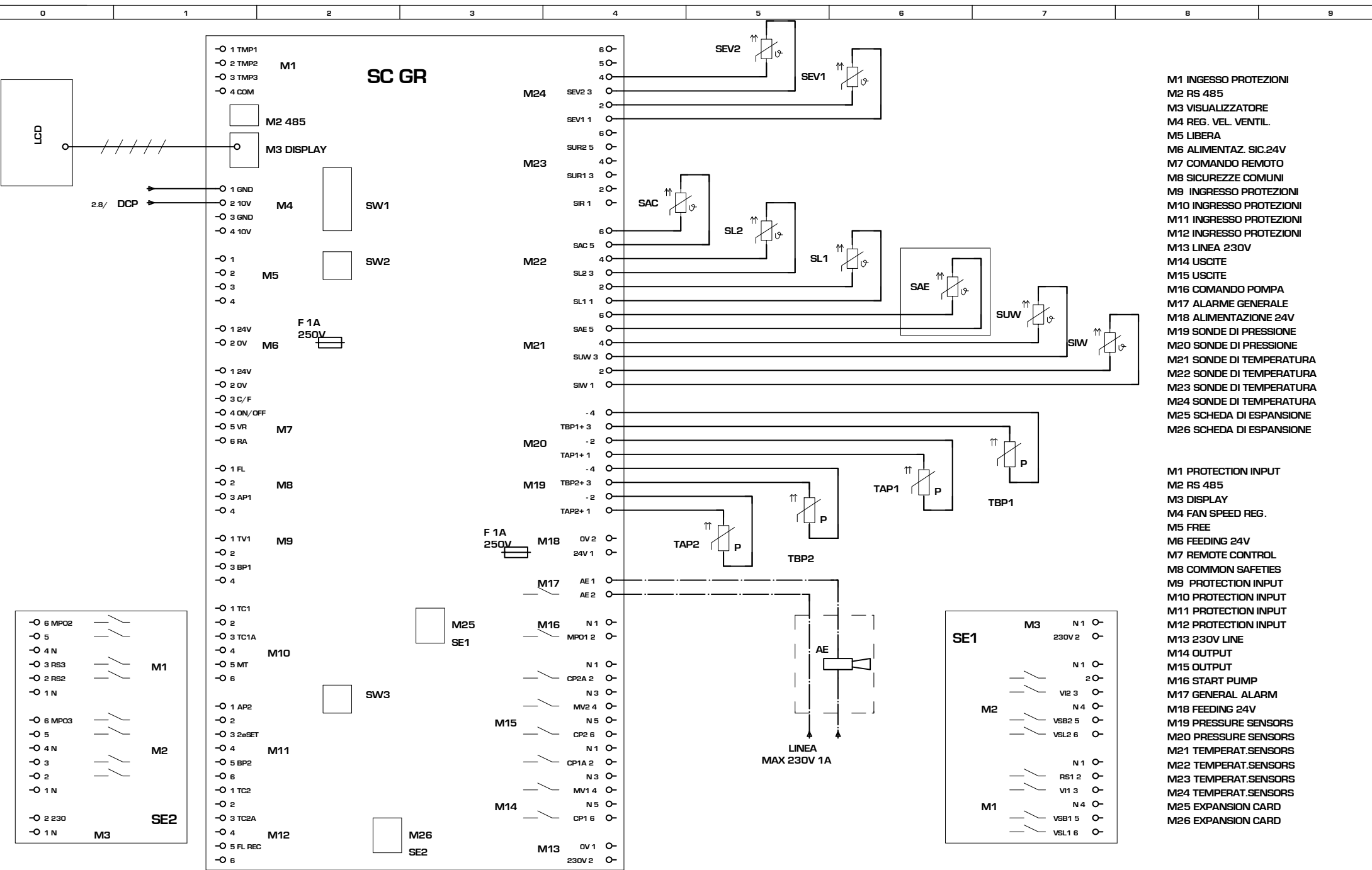
COLLEGAMENTO CARICHI / LOAD CONNECTIONS



2	26/06/06	inserto P	Crivellaro	Zielo	AERMEC S.P.A. BEVILACQUA (VERONA) ITALY	SOSTITUISCE SOSTITUITO	MODELLO 650-700H 2P	PARTICOLARE SCHEMA ELETTRICO	PAG 5
1	11/05/06	Eliminato terza pompa	Crivellaro	Zielo					
IND	DATA	MODIFICHE							



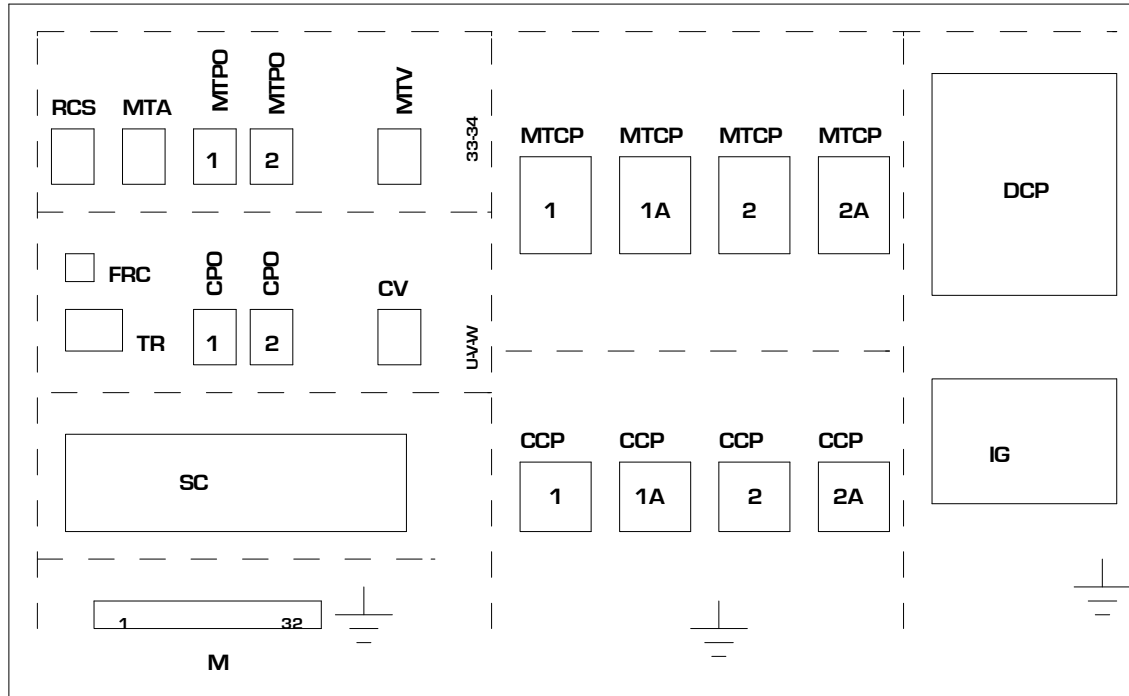
Все каталоги и инструкции здесь: <https://splitsystema48.ru/instrukcii-po-ekspluatcii-kondicionerov.html>



M1 INGRESSO PROTEZIONI
M2 RS 485
M3 VISUALIZZATORE
M4 REG. VEL. VENTIL.
M5 LIBERA
M6 ALIMENTAZ. SIC.24V
M7 COMANDO REMOTO
M8 SICUREZZE COMUNI
M9 INGRESSO PROTEZIONI
M10 INGRESSO PROTEZIONI
M11 INGRESSO PROTEZIONI
M12 INGRESSO PROTEZIONI
M13 LINEA 230V
M14 USCITE
M15 USCITE
M16 COMANDO POMPA
M17 ALARME GENERALE
M18 ALIMENTAZIONE 24V
M19 SONDE DI PRESSIONE
M20 SONDE DI PRESSIONE
M21 SONDE DI TEMPERATURA
M22 SONDE DI TEMPERATURA
M23 SONDE DI TEMPERATURA
M24 SONDE DI TEMPERATURA
M25 SCHEDA DI ESPANSIONE
M26 SCHEDA DI ESPANSIONE

M1 PROTECTION INPUT
M2 RS 485
M3 DISPLAY
M4 FAN SPEED REG.
M5 FREE
M6 FEEDING 24V
M7 REMOTE CONTROL
M8 COMMON SAFETIES
M9 PROTECTION INPUT
M10 PROTECTION INPUT
M11 PROTECTION INPUT
M12 PROTECTION INPUT
M13 230V LINE
M14 OUTPUT
M15 OUTPUT
M16 START PUMP
M17 GENERAL ALARM
M18 FEEDING 24V
M19 PRESSURE SENSORS
M20 PRESSURE SENSORS
M21 TEMPERAT.SENSORS
M22 TEMPERAT.SENSORS
M23 TEMPERAT.SENSORS
M24 TEMPERAT.SENSORS
M25 EXPANSION CARD
M26 EXPANSION CARD

DISPOSIZIONE COMPONENTI/LAY-OUT OF SWITCHBOARD



2	28/06/06	inserto P	Crivellaro	Zielo
1	13/04/06	Eliminato terza pompa	Crivellaro	Zielo
IND	DATA	MODIFICHE		

AERMEC S.P.A.
BEVILACQUA (VERONA) ITALY



SOSTITUISCE		MODELLO	650-700H 2P
SOSTITUITO		DATA	07.Lug.2006
		DISEGNATO	Crivellaro

PARTICOLARE SCHEMA ELETTRICO

CODICE **68816.50**

PAG 7

DI 7

NRA 0600-700 FC 00 cod. 6925110_00

NOTA

Gli schemi elettrici sono soggetti ad aggiornamento; è obbligatorio fare riferimento allo schema elettrico allegato all'apparecchio.

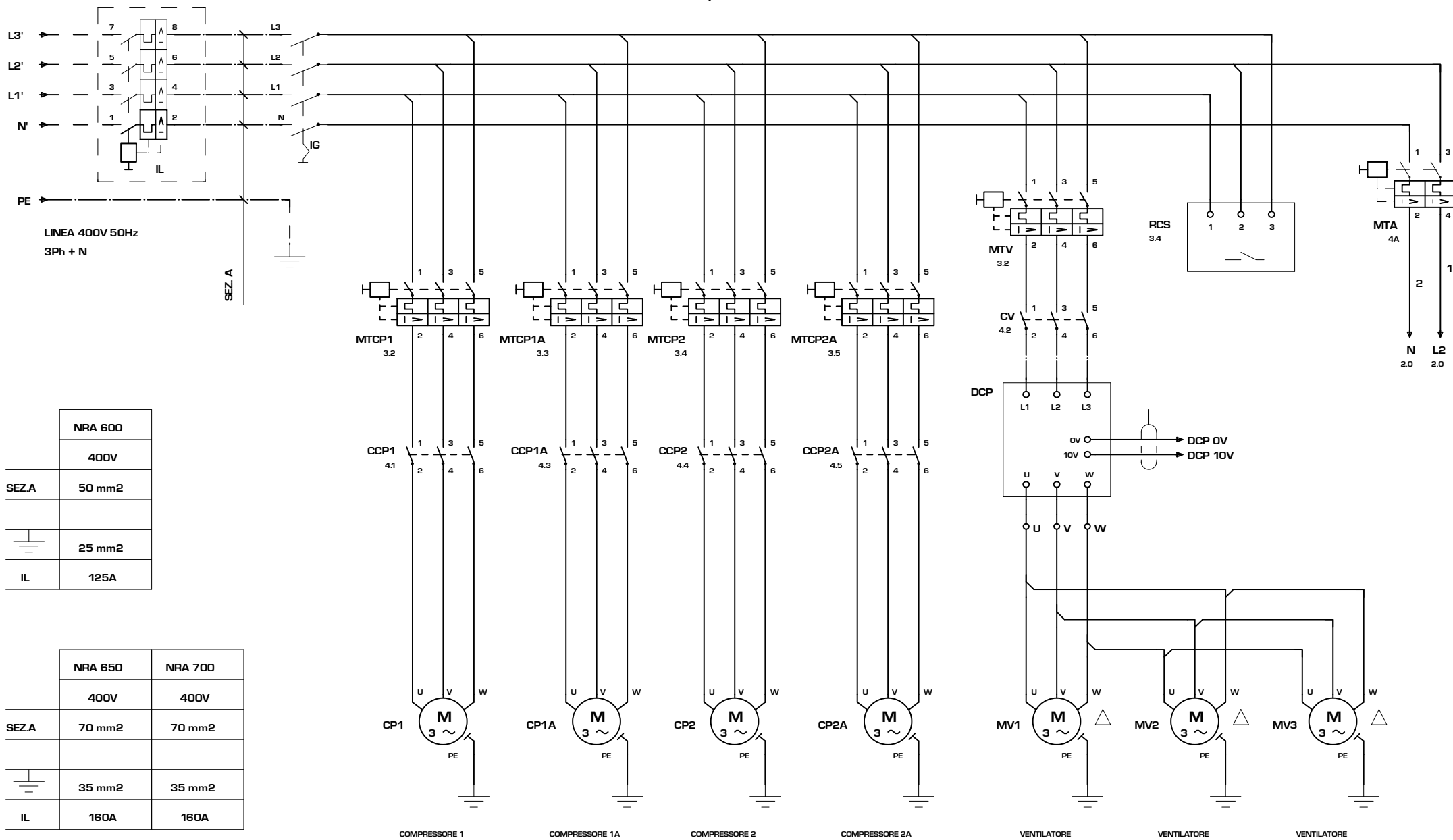
Wiring diagrams are subject to modification. Therefore, always refer to the wiring diagram inside the unit

Les schémas électriques sont soumis à des mises à jour; se reporter au schéma électrique en pièce jointe à l'appareil.

Die elektrischen Schaltpläne können immer wieder geändert werden; es ist immer der mit dem Gerät mitgelieferte Schaltplan zu beachten.

Los esquemas eléctricos están sujetos a actualizaciones; es necesario consultar el esquema eléctrico adjunto al aparato.

COLLEGAMENTO ALIMENTAZIONE/ POWER CONNECTIONS

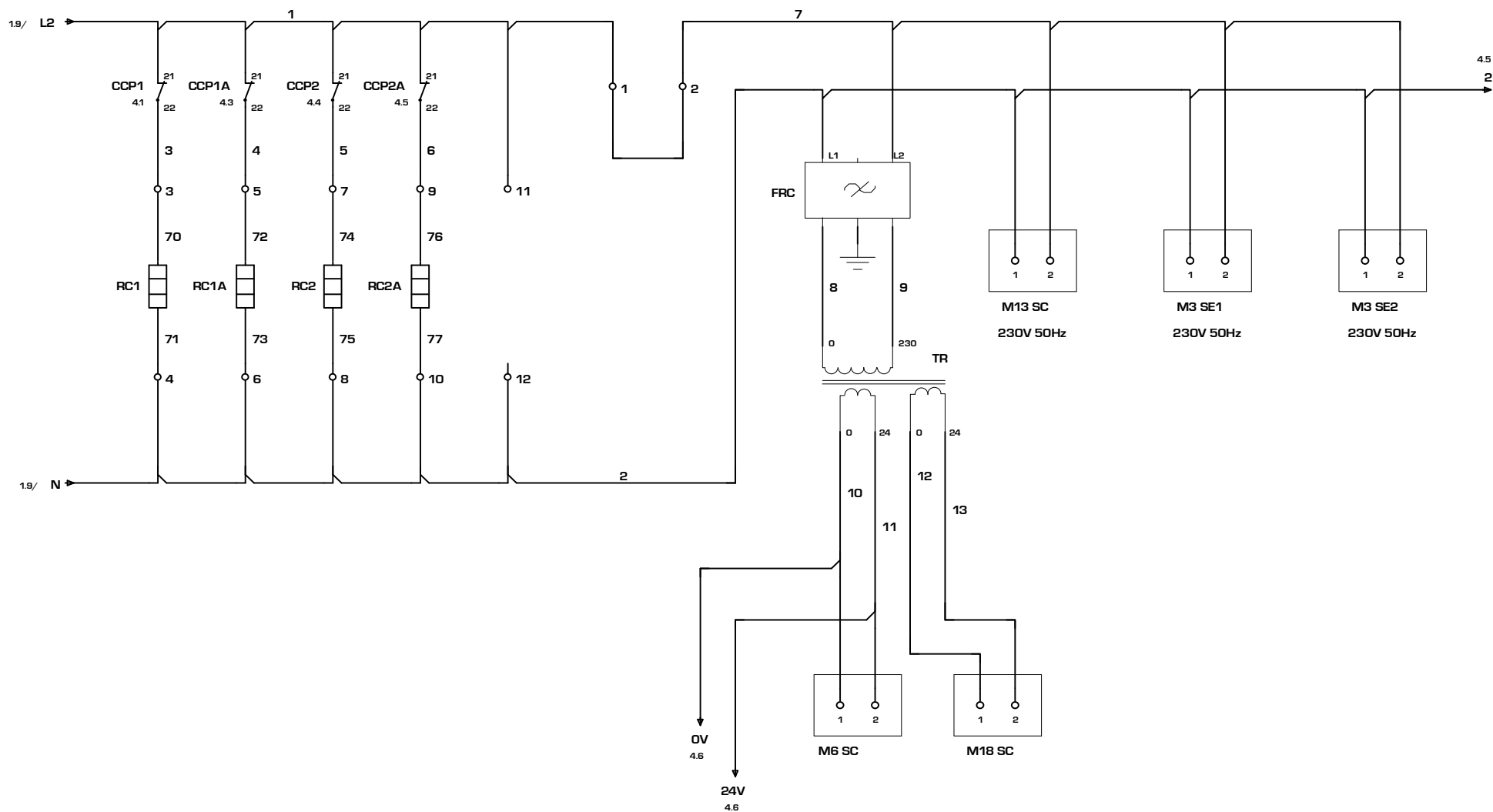


	NRA 600
	400V
SEZ.A	50 mm ²
	25 mm ²
IL	125A

	NRA 650	NRA 700
	400V	400V
SEZ.A	70 mm ²	70 mm ²
	35 mm ²	35 mm ²
IL	160A	160A

COMPRESSORE 1 COMPRESSORE 1A COMPRESSORE 2 COMPRESSORE 2A VENTILATORE VENTILATORE VENTILATORE

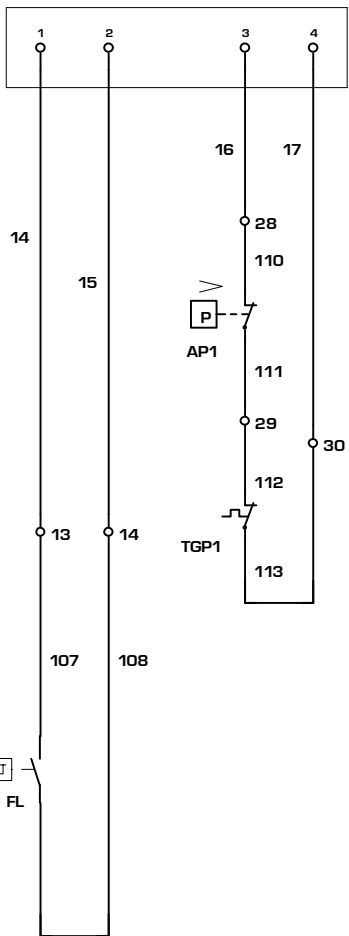
CIRCUITO AUSILIARIO/ AUXILIARY CONNECTIONS



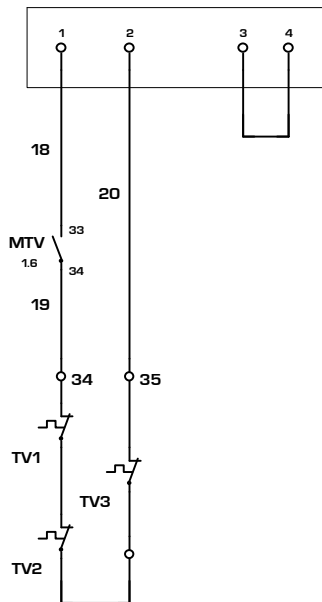
COLLEGAMENTO SICUREZZE / SAFETIES CONNECTIONS

COMANDO A DISTANZA / REMOTE CONTROL

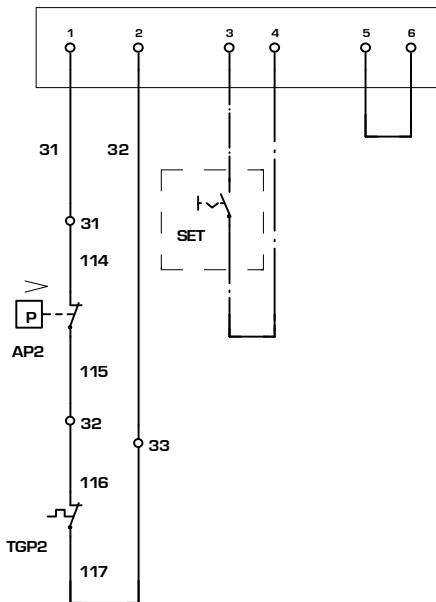
M8 SC



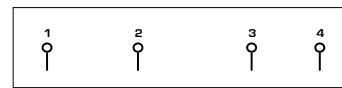
M9 SC



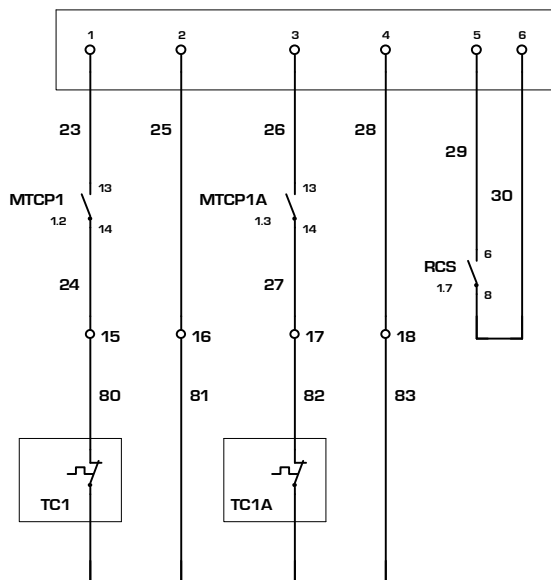
M11 SC



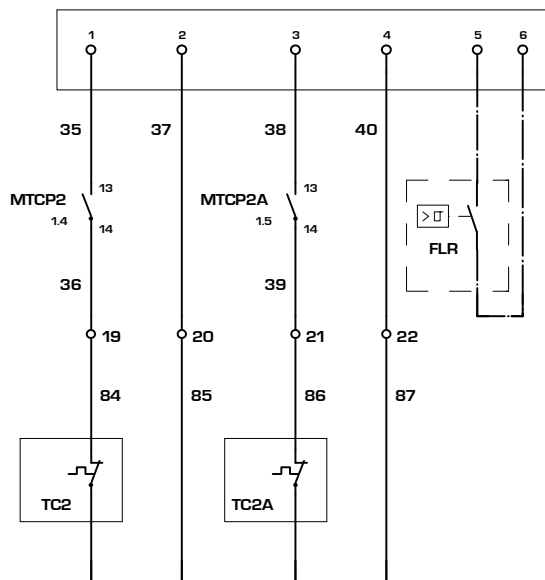
M1 SC



M10 SC

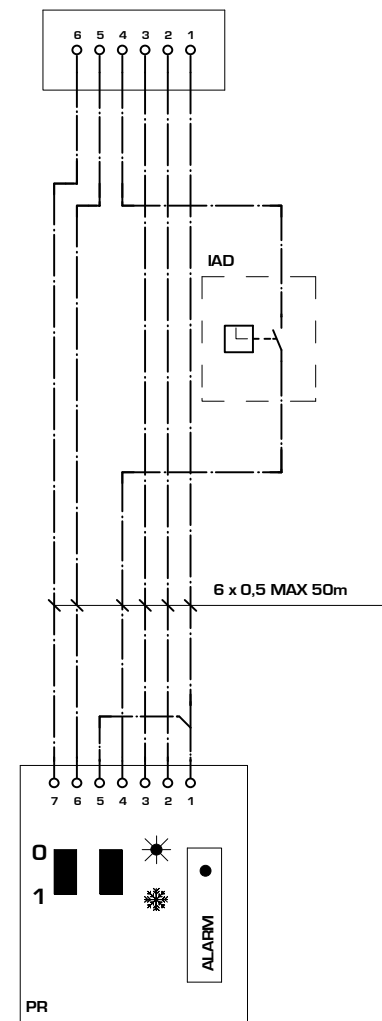


M12 SC

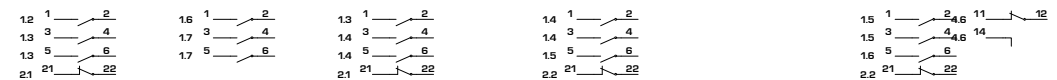
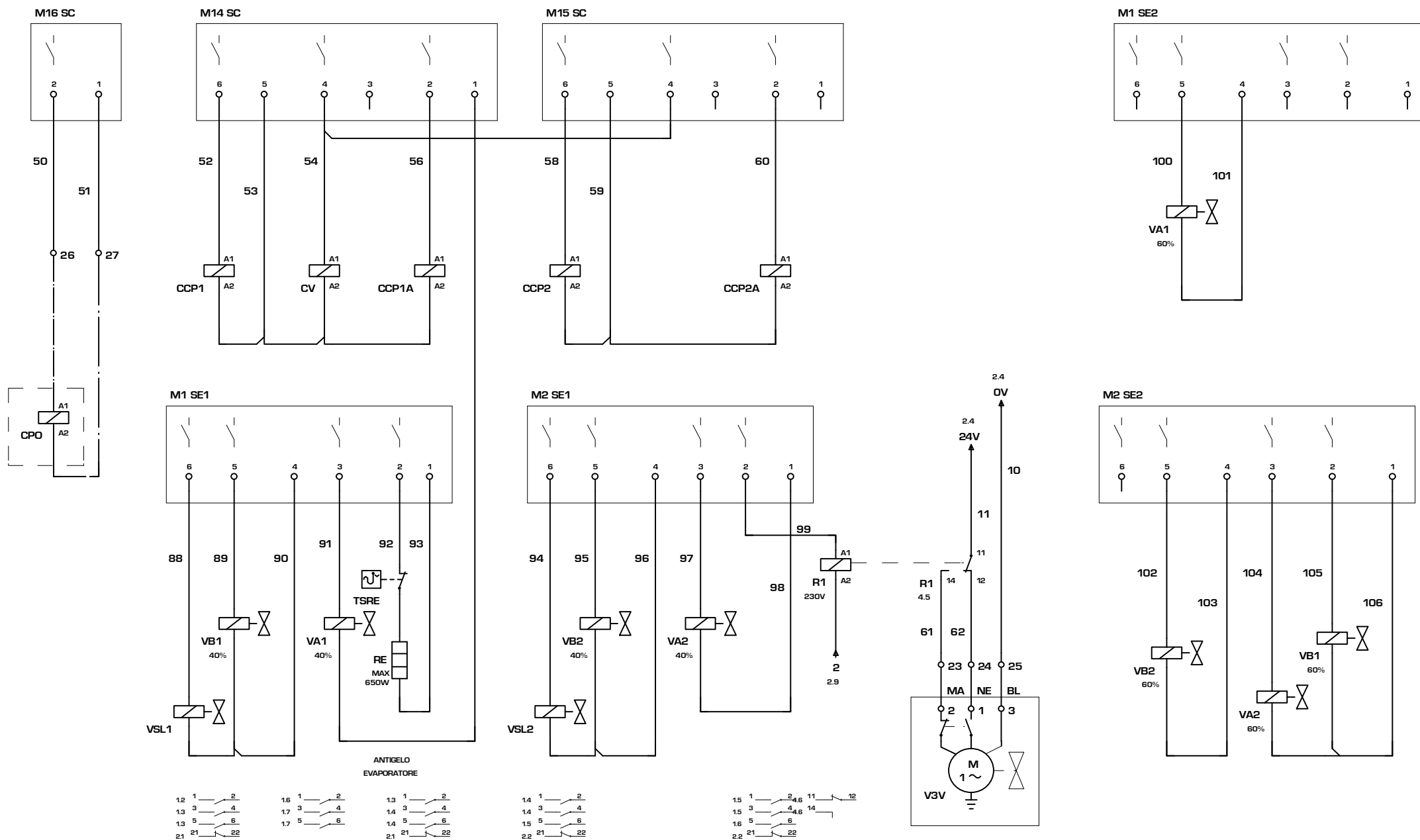


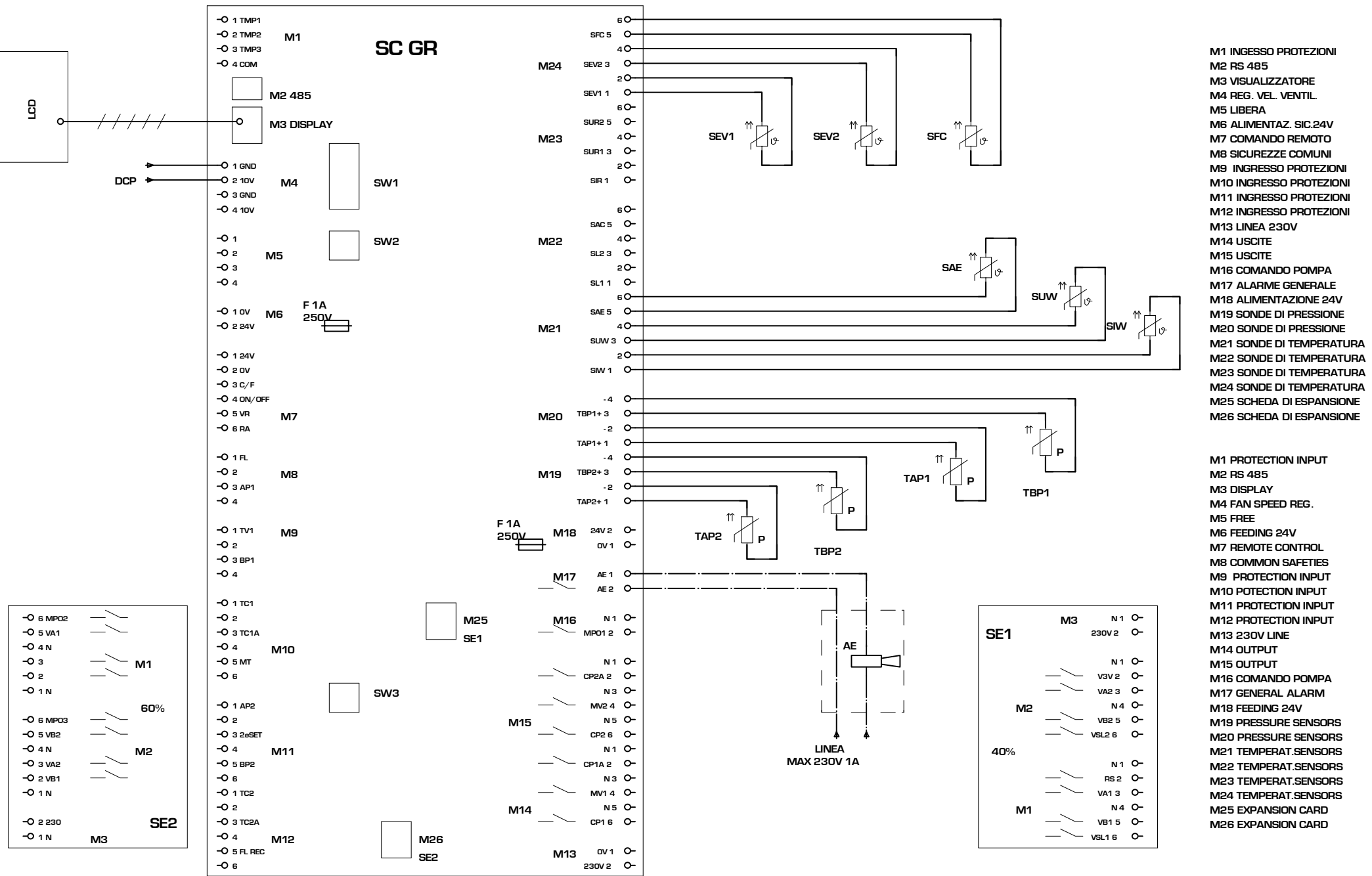
REMOTE CONTROL

M7 SC



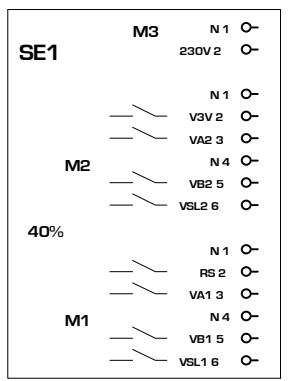
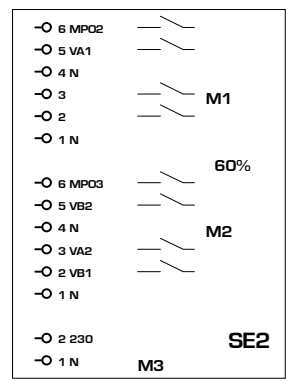
COLLEGAMENTO CARICHI / LOAD CONNECTIONS



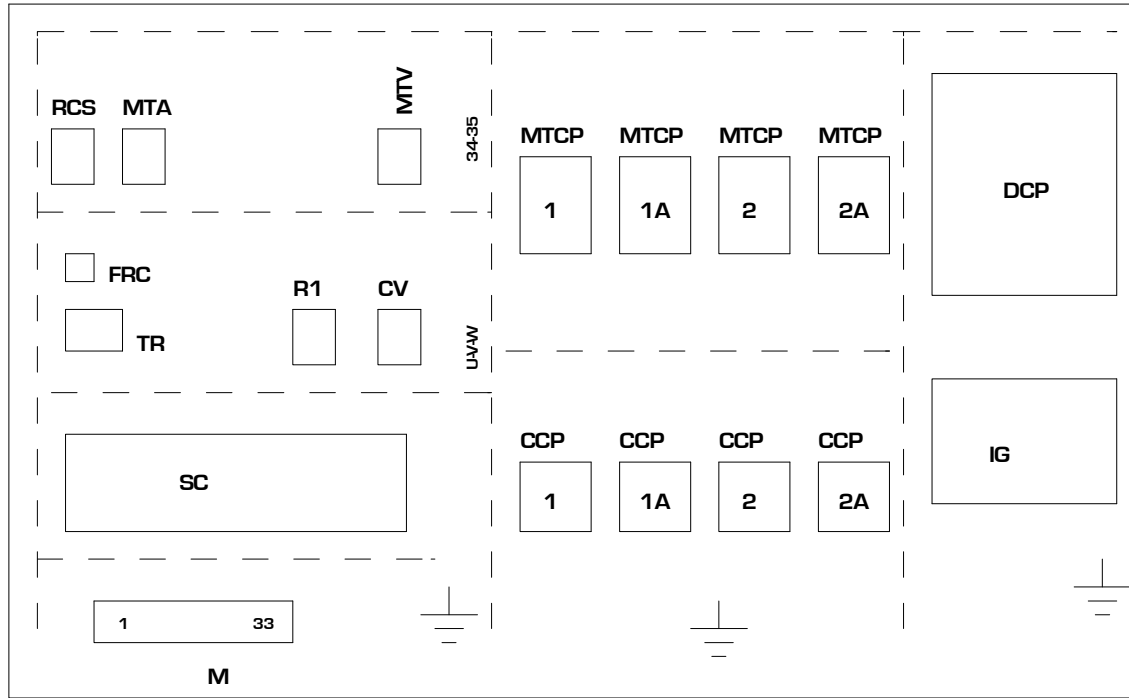


- M1 INGESSO PROTEZIONI
- M2 RS 485
- M3 VISUALIZZATORE
- M4 REG. VEL. VENTIL.
- M5 LIBERA
- M6 ALIMENTAZ. SIC.24V
- M7 COMANDO REMOTO
- M8 SICUREZZE COMUNI
- M9 INGRESSO PROTEZIONI
- M10 INGRESSO PROTEZIONI
- M11 INGRESSO PROTEZIONI
- M12 INGRESSO PROTEZIONI
- M13 LINEA 230V
- M14 USCITE
- M15 USCITE
- M16 COMANDO POMPA
- M17 ALARME GENERALE
- M18 ALIMENTAZIONE 24V
- M19 SONDE DI PRESSIONE
- M20 SONDE DI PRESSIONE
- M21 SONDE DI TEMPERATURA
- M22 SONDE DI TEMPERATURA
- M23 SONDE DI TEMPERATURA
- M24 SONDE DI TEMPERATURA
- M25 SCHEDA DI ESPANSIONE
- M26 SCHEDA DI ESPANSIONE

- M1 PROTECTION INPUT
- M2 RS 485
- M3 DISPLAY
- M4 FAN SPEED REG.
- M5 FREE
- M6 FEEDING 24V
- M7 REMOTE CONTROL
- M8 COMMON SAFETIES
- M9 PROTECTION INPUT
- M10 POTECTION INPUT
- M11 PROTECTION INPUT
- M12 PROTECTION INPUT
- M13 230V LINE
- M14 OUTPUT
- M15 OUTPUT
- M16 COMANDO POMPA
- M17 GENERAL ALARM
- M18 FEEDING 24V
- M19 PRESSURE SENSORS
- M20 PRESSURE SENSORS
- M21 TEMPERAT.SENSORS
- M22 TEMPERAT.SENSORS
- M23 TEMPERAT.SENSORS
- M24 TEMPERAT.SENSORS
- M25 EXPANSION CARD
- M26 EXPANSION CARD



DISPOSIZIONE COMPONENTI/LAY-OUT OF SWITCHBOARD



IND	DATA	MODIFICHE

AERMEC S.P.A.
BEVILACQUA (VERONA) ITALY



SOSTITUISCE		MODELLO	600-700 FC
SOSTITUITO		DATA	09.Mar:2004
		DISEGNATO	Crivellaro

PARTICOLARE	SCHEMA ELETTRICO	PAG	6
CODICE	6925110	DI	6

NRA 0600-700 FC 230V 00 cod. 6925120_00

NOTA

Gli schemi elettrici sono soggetti ad aggiornamento; è obbligatorio fare riferimento allo schema elettrico allegato all'apparecchio.

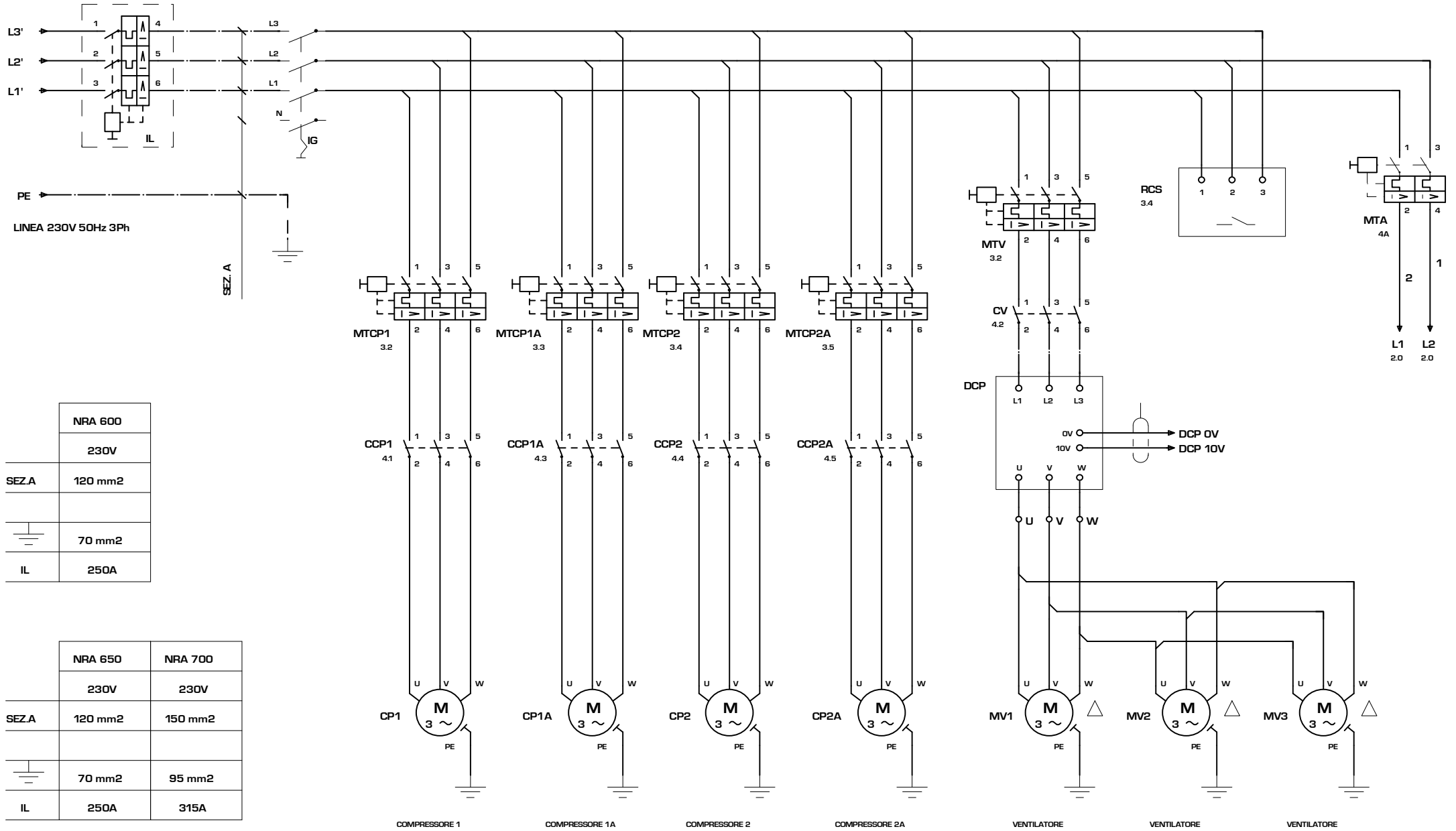
Wiring diagrams are subject to modification. Therefore, always refer to the wiring diagram inside the unit

Les schémas électriques sont soumis à des mises à jour; se reporter au schéma électrique en pièce jointe à l'appareil.

Die elektrischen Schaltpläne können immer wieder geändert werden; es ist immer der mit dem Gerät mitgelieferte Schaltplan zu beachten.

Los esquemas eléctricos están sujetos a actualizaciones; es necesario consultar el esquema eléctrico adjunto al aparato.

COLLEGAMENTO ALIMENTAZIONE/ POWER CONNECTIONS



	NRA 600
	230V
SEZ.A	120 mm ²
	70 mm ²
IL	250A

	NRA 650	NRA 700
	230V	230V
SEZ.A	120 mm ²	150 mm ²
	70 mm ²	95 mm ²
IL	250A	315A

COMPRESSORE 1

COMPRESSORE 1A

COMPRESSORE 2

COMPRESSORE 2A

VENTILATORE

VENTILATORE

VENTILATORE

IND	DATA	MODIFICHE

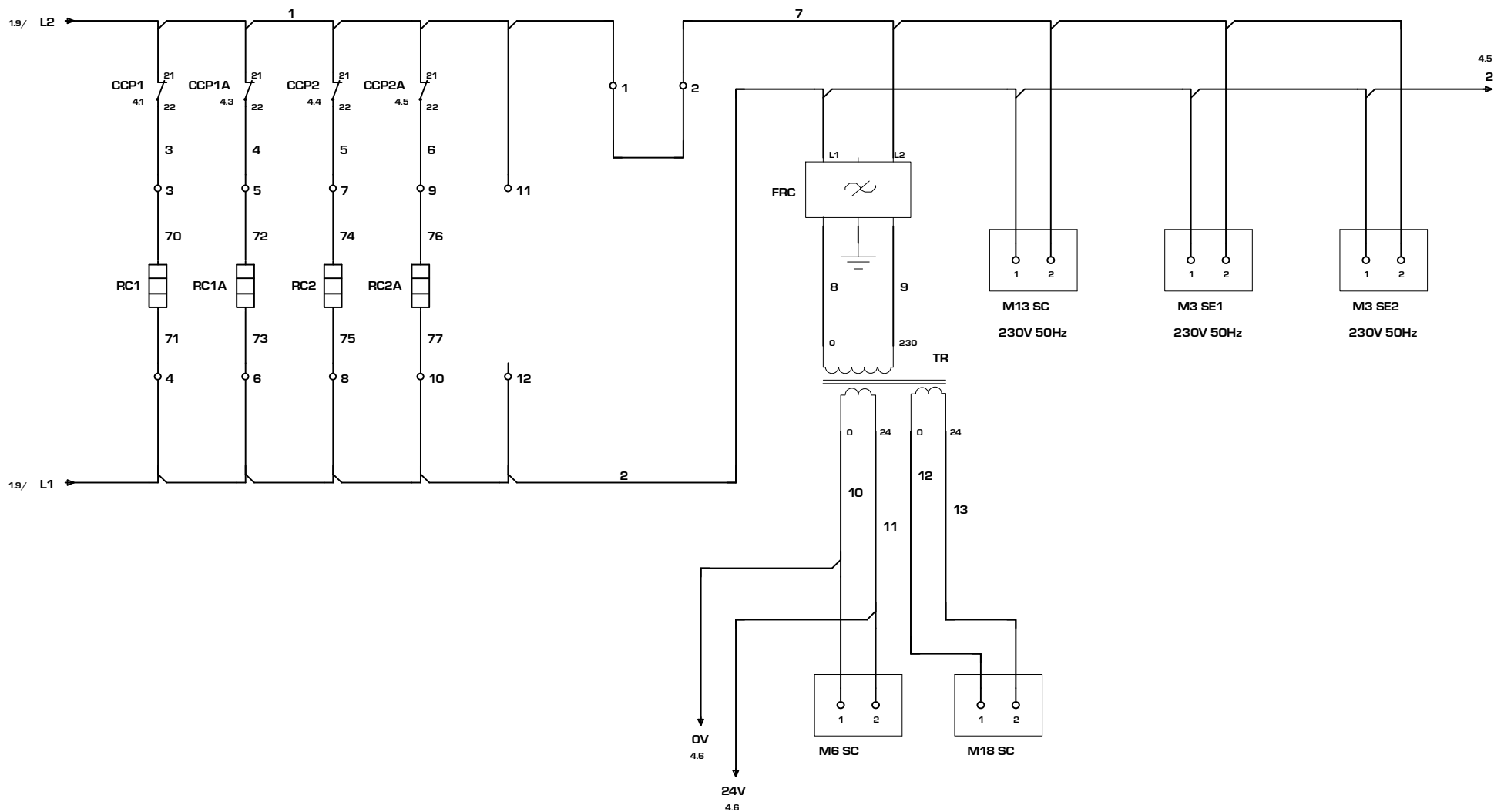
AERMEC S.P.A.
BEVILACQUA (VERONA) ITALY



SOSTITUISCE	MODELLO	600-700 FC
SOSTITUITO	DATA	29.Mar.2005
DISEGNATO	Crivellaro	

PARTICOLARE	SCHEMA ELETTRICO	PAG	1
CODICE	6925120	DI	6

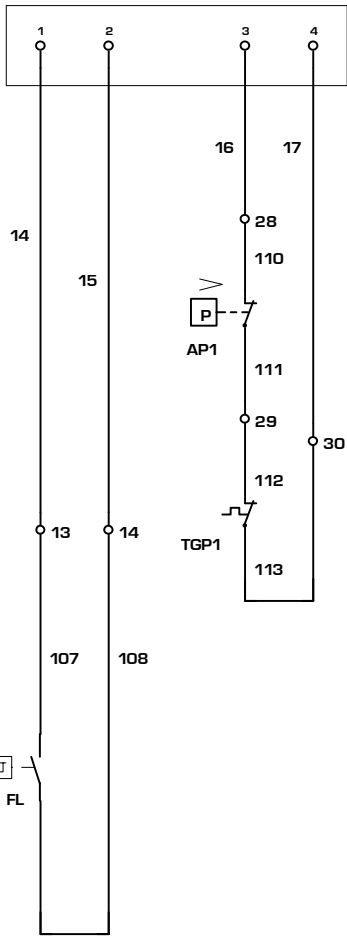
CIRCUITO AUSILIARIO/ AUXILIARY CONNECTIONS



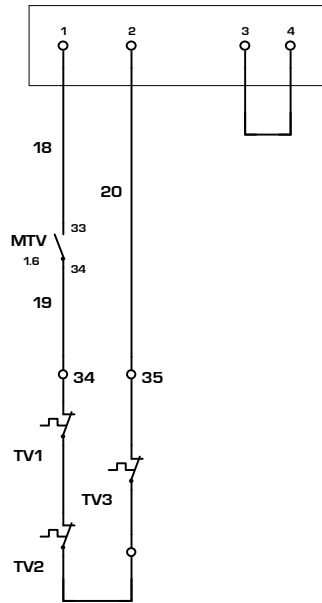
COLLEGAMENTO SICUREZZE / SAFETIES CONNECTIONS

COMANDO A DISTANZA / REMOTE CONTROL

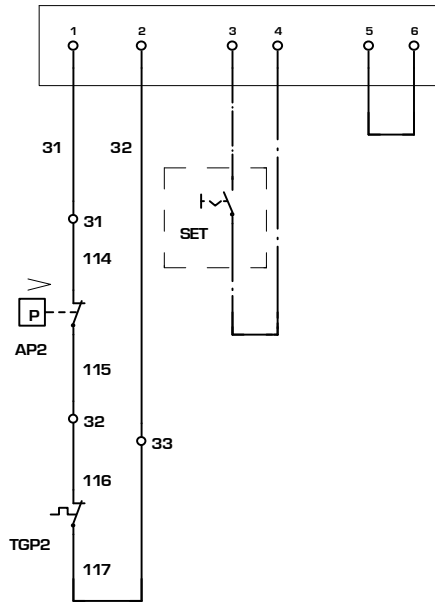
M8 SC



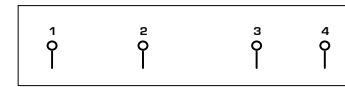
M9 SC



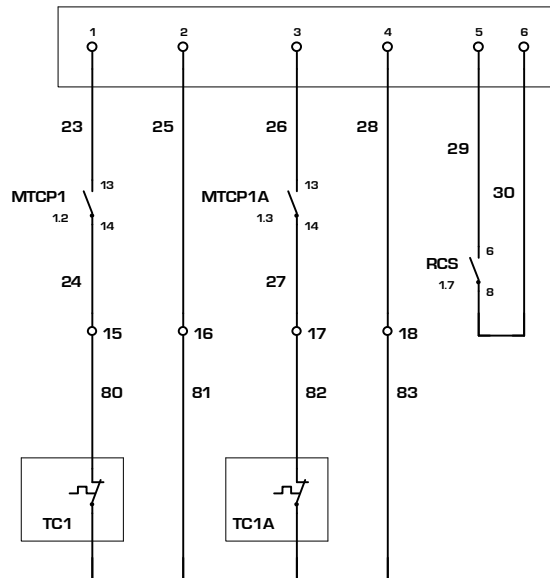
M11 SC



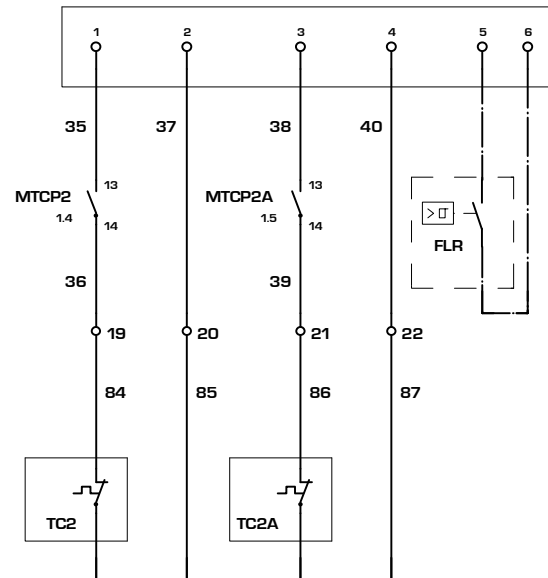
M1 SC



M10 SC

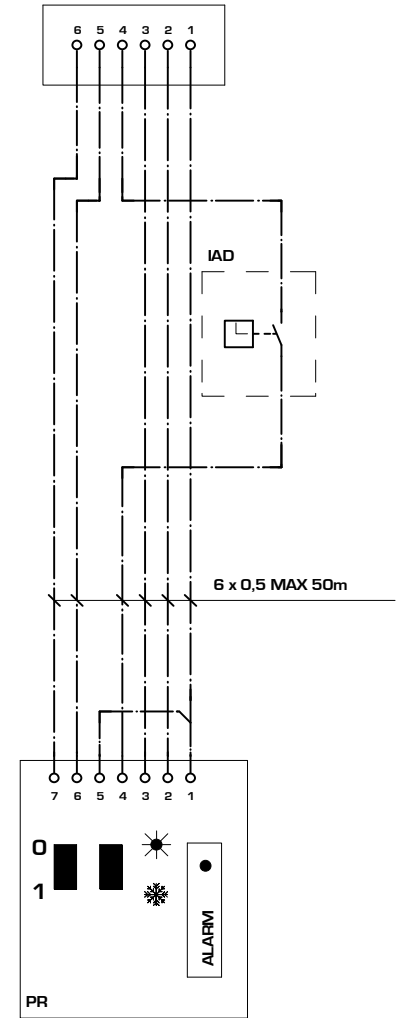


M12 SC

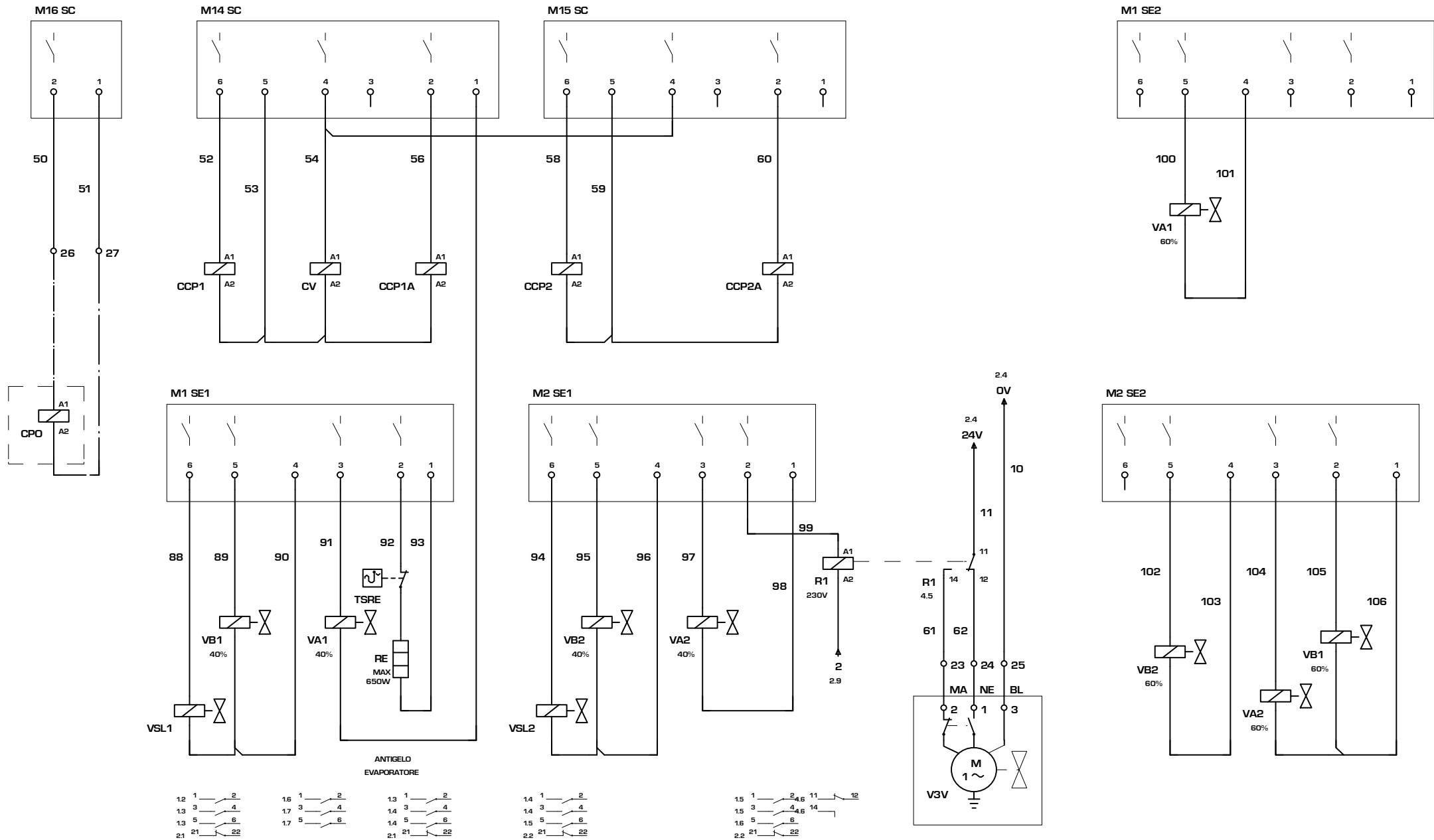


REMOTE CONTROL

M7 SC



COLLEGAMENTO CARICHI / LOAD CONNECTIONS



AERMEC S.P.A.
BEVILACQUA (VERONA) ITALY

AERMEC

SOSTITUISCE

SOSTITUITO

DATA 29.Mar.2005

DISEGNATO

Crivellaro

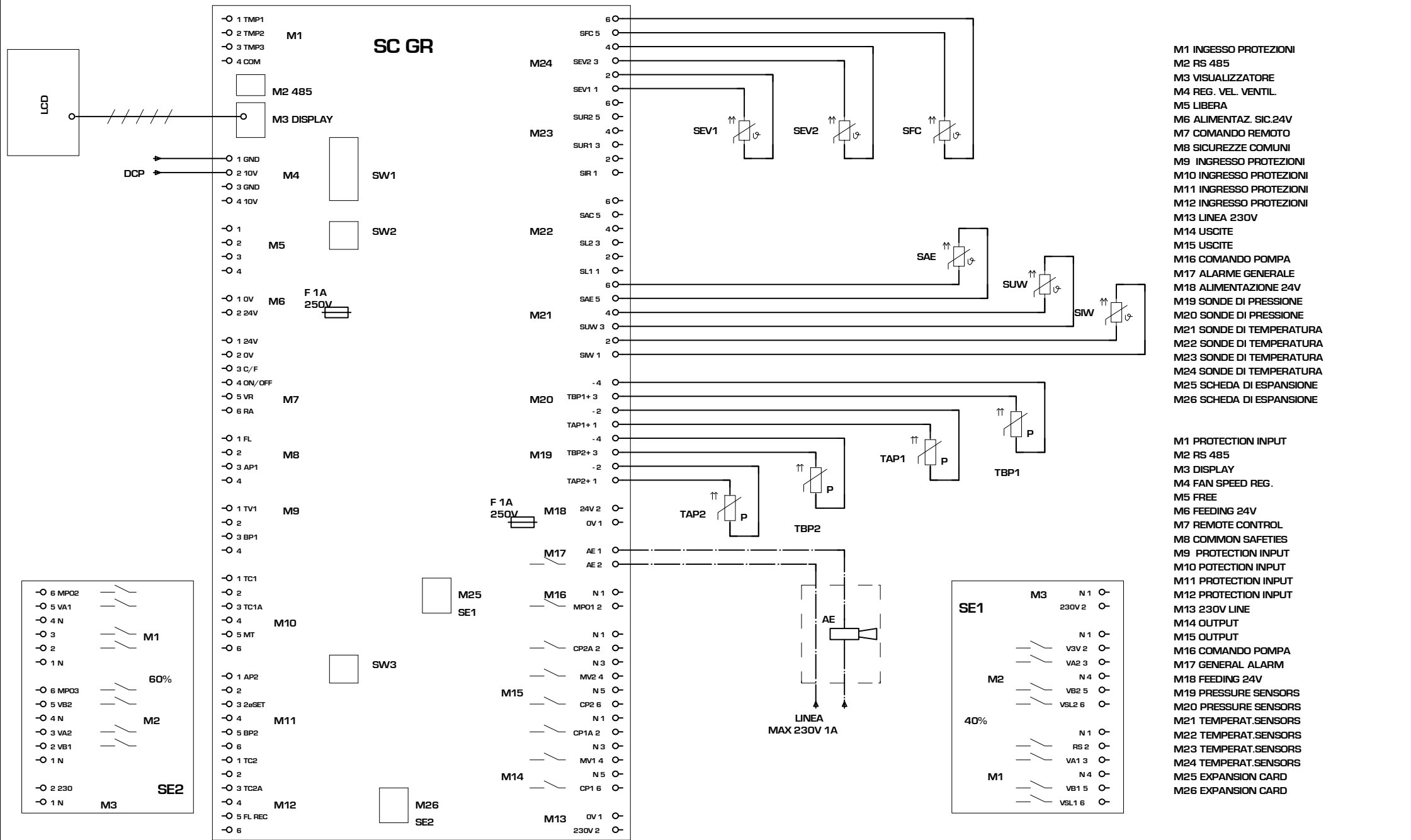
MODELLO 600-700 FC

PARTICOLARE SCHEMA ELETTRICO

CODICE 6925120

PAG 4

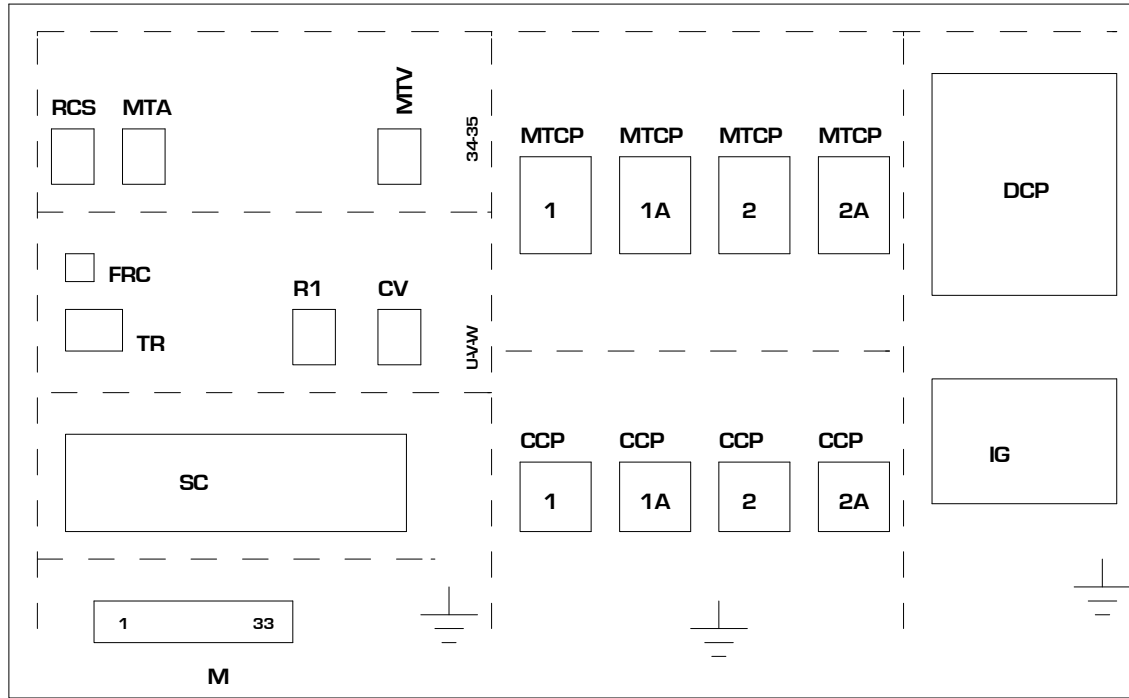
DI 6



M1 INGRESSO PROTEZIONI
M2 RS 485
M3 VISUALIZZATORE
M4 REG. VEL. VENTIL.
M5 LIBERA
M6 ALIMENTAZ. SIC.24V
M7 COMANDO REMOTO
M8 SICUREZZE COMUNI
M9 INGRESSO PROTEZIONI
M10 INGRESSO PROTEZIONI
M11 INGRESSO PROTEZIONI
M12 INGRESSO PROTEZIONI
M13 LINEA 230V
M14 USCITE
M15 USCITE
M16 COMANDO POMPA
M17 ALARME GENERALE
M18 ALIMENTAZIONE 24V
M19 SONDE DI PRESSIONE
M20 SONDE DI PRESSIONE
M21 SONDE DI TEMPERATURA
M22 SONDE DI TEMPERATURA
M23 SONDE DI TEMPERATURA
M24 SONDE DI TEMPERATURA
M25 SCHEDE DI ESPANSIONE
M26 SCHEDE DI ESPANSIONE

M1 PROTECTION INPUT
M2 RS 485
M3 DISPLAY
M4 FAN SPEED REG.
M5 FREE
M6 FEEDING 24V
M7 REMOTE CONTROL
M8 COMMON SAFETIES
M9 PROTECTION INPUT
M10 PROTECTION INPUT
M11 PROTECTION INPUT
M12 PROTECTION INPUT
M13 230V LINE
M14 OUTPUT
M15 OUTPUT
M16 COMANDO POMPA
M17 GENERAL ALARM
M18 FEEDING 24V
M19 PRESSURE SENSORS
M20 PRESSURE SENSORS
M21 TEMPERAT.SENSORS
M22 TEMPERAT.SENSORS
M23 TEMPERAT.SENSORS
M24 TEMPERAT.SENSORS
M25 EXPANSION CARD
M26 EXPANSION CARD

DISPOSIZIONE COMPONENTI/LAY-OUT OF SWITCHBOARD



NRA 0750 00 cod. 4058000

NOTA

Gli schemi elettrici sono soggetti ad aggiornamento; è obbligatorio fare riferimento allo schema elettrico allegato all'apparecchio.

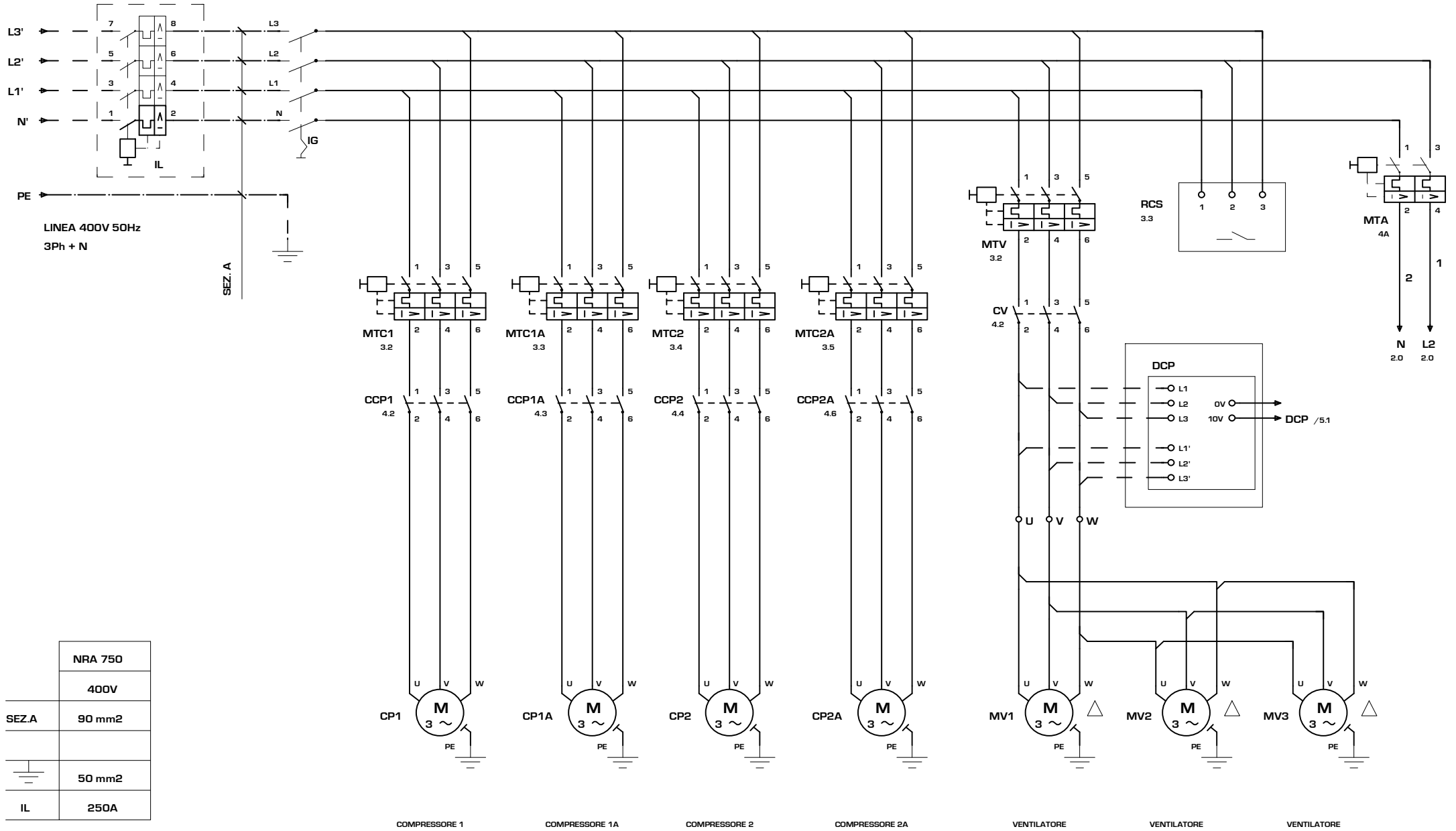
Wiring diagrams are subject to modification. Therefore, always refer to the wiring diagram inside the unit

Les schémas électriques sont soumis à des mises à jour; se reporter au schéma électrique en pièce jointe à l'appareil.

Die elektrischen Schaltpläne können immer wieder geändert werden; es ist immer der mit dem Gerät mitgelieferte Schaltplan zu beachten.

Los esquemas eléctricos están sujetos a actualizaciones; es necesario consultar el esquema eléctrico adjunto al aparato.

COLLEGAMENTO ALIMENTAZIONE/POWER CONNECTIONS



	NRA 750
	400V
SEZ.A	90 mm ²
	50 mm ²
IL	250A

AERMEC S.P.A.
BEVILACQUA (VERONA) ITALY

AERMEC

SOSTITUISCE
SOSTITUITO
MODELLO **NRA750**
DATA 06.Set.2005
DISEGNATO Crivellaro

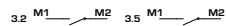
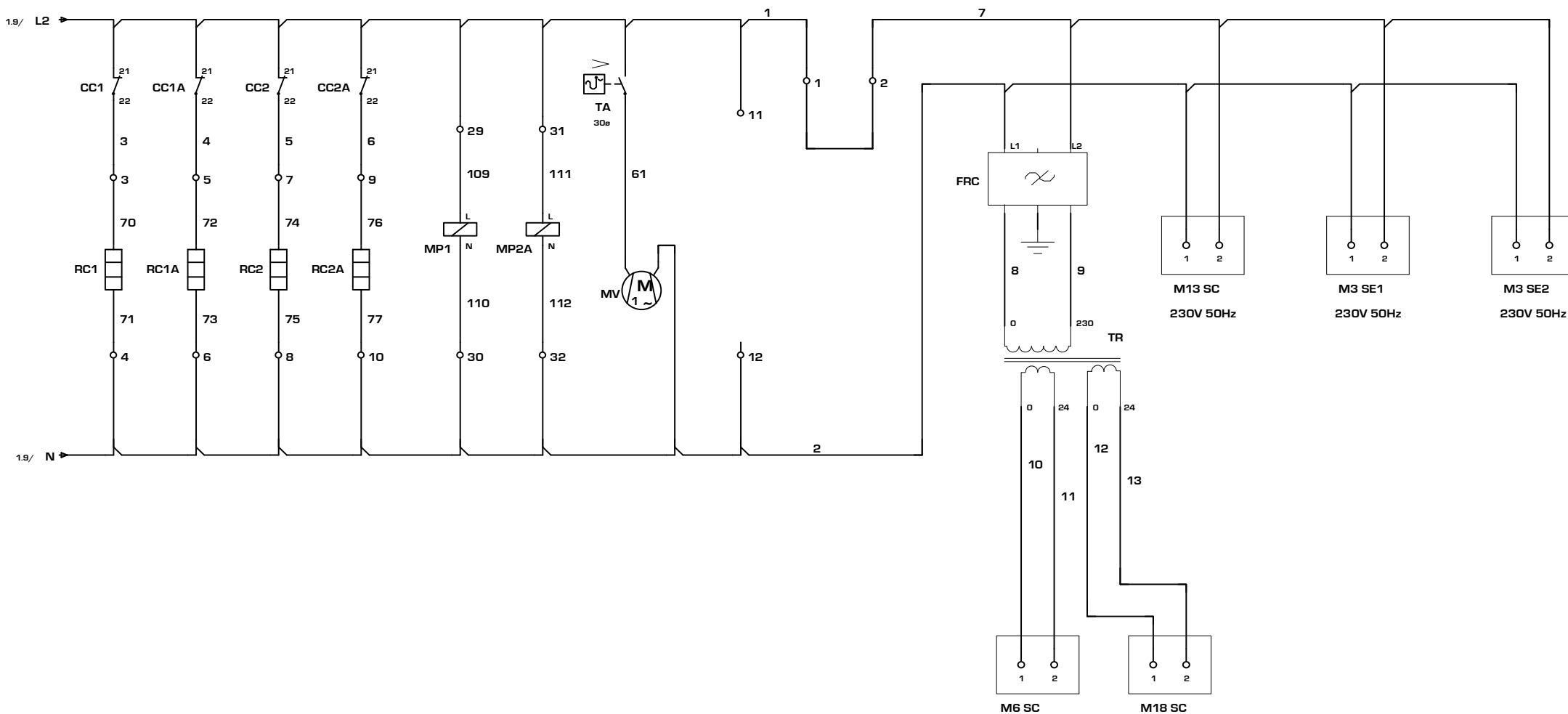
PARTICOLARE **SCHEMA ELETTRICO**

CODICE **4058000**

PAG 1

DI 6

CIRCUITO AUSILIARIO/AUXILIARY CONNECTIONS



VENTILATORE QUADRO

FAN

AERMEC S.P.A.
BEVILACQUA (VERONA) ITALY

AERMEC

SOSTITUISCE

SOSTITUITO

DATA 06.Set.2005

MODELLO

NRA750

DISEGNATO

Crivellaro

PARTICOLARE

SCHEMA ELETTRICO

CODICE

4058000

PAG

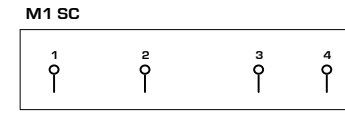
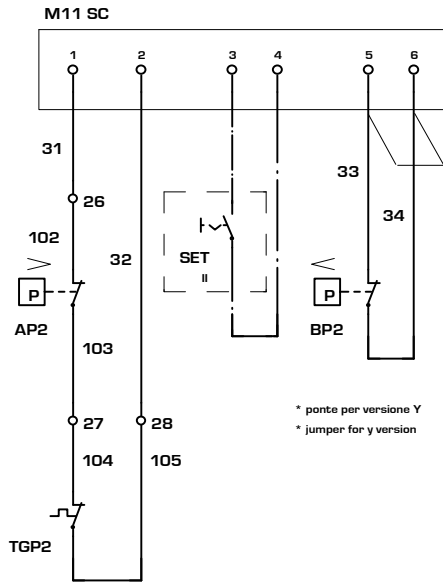
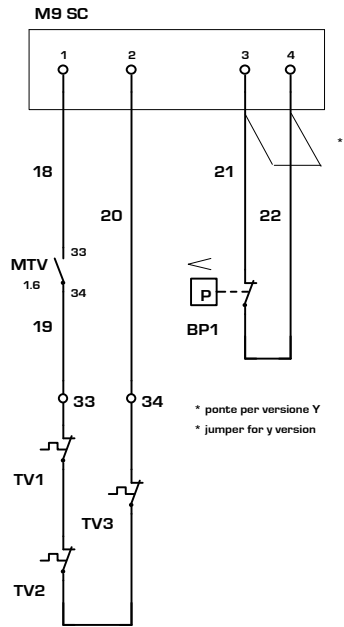
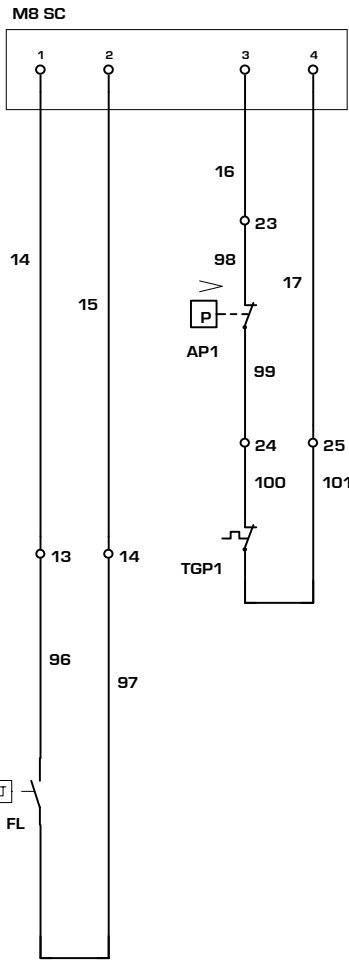
2

DI

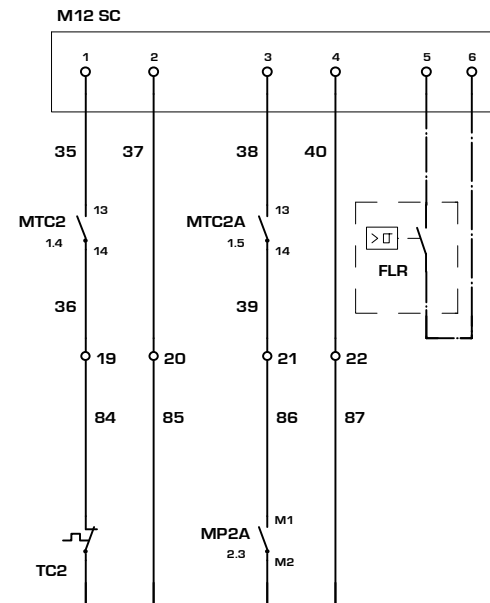
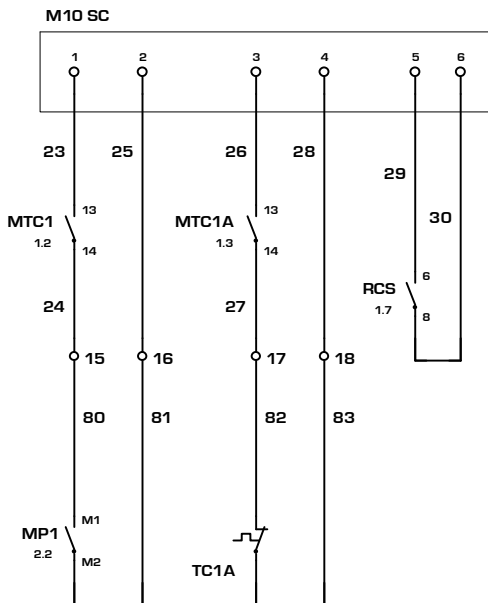
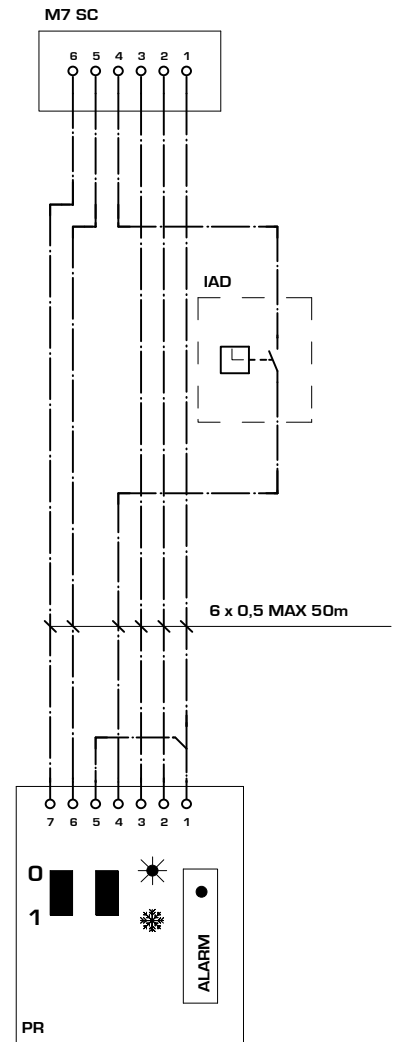
6

COLLEGAMENTO SICUREZZE / SAFETIES CONNECTIONS

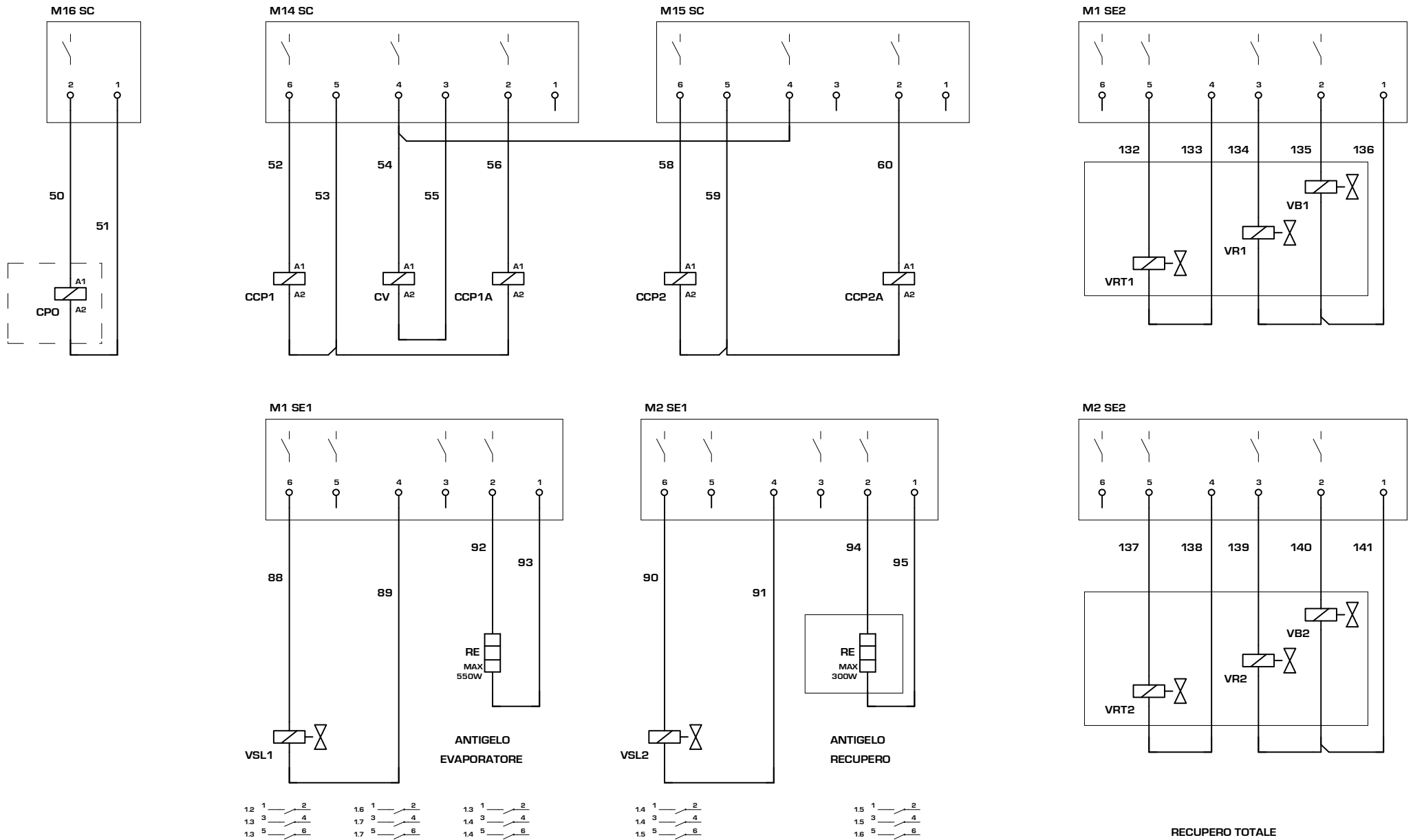
COMANDO A DISTANZA / REMOTE CONTROL



REMOTE CONTROL



COLLEGAMENTO CARICHI / LOAD CONNECTIONS



AERMEC S.P.A.
BEVILACQUA (VERONA) ITALY

AERMEC

SOSTITUISCE

SOSTITUITO

DATA 06.Set.2005

DISEGNATO

Crivellaro

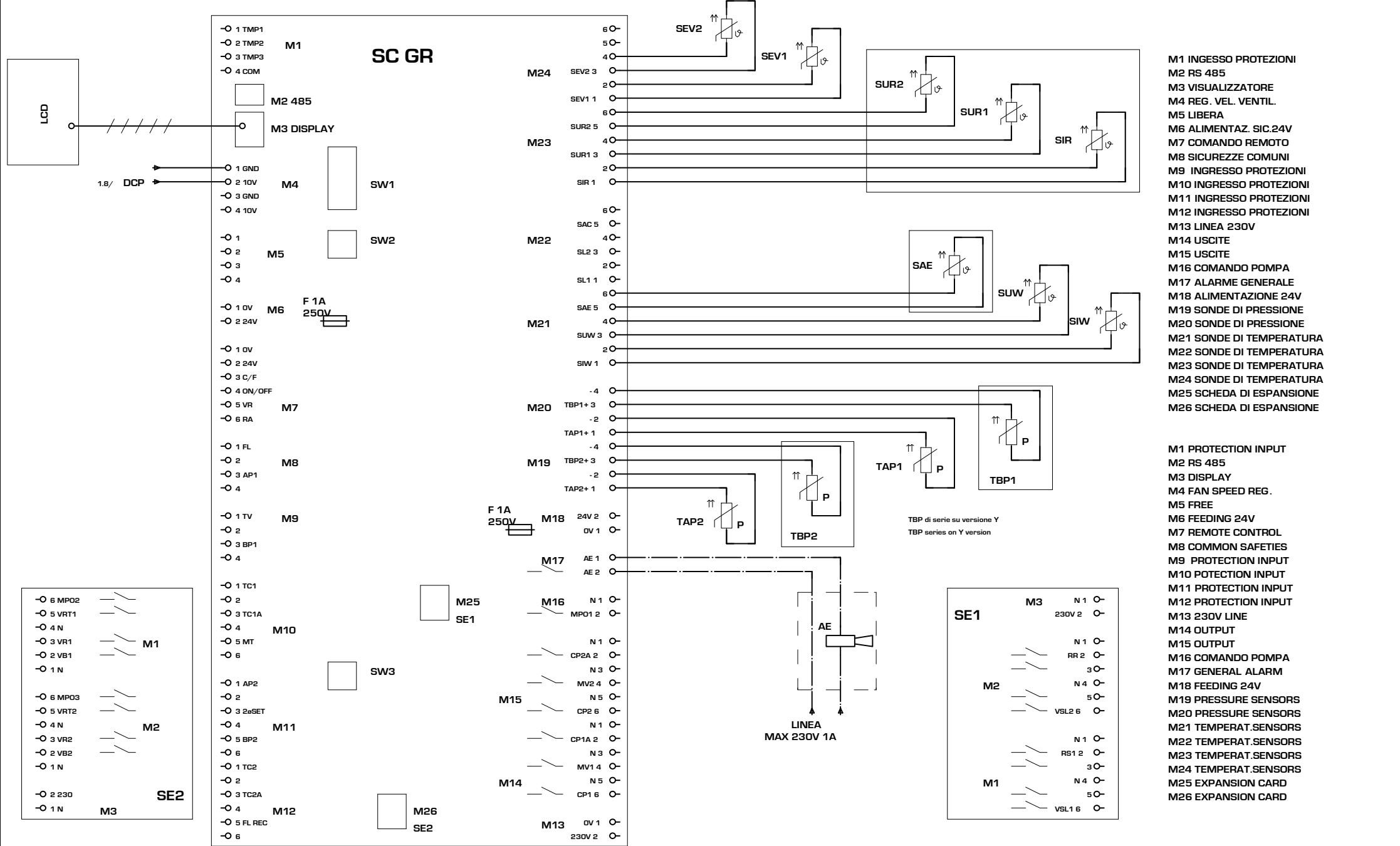
MODELLO **NRA750**

PARTICOLARE **SCHEMA ELETTRICO**

CODICE **4058000**

PAG **4**

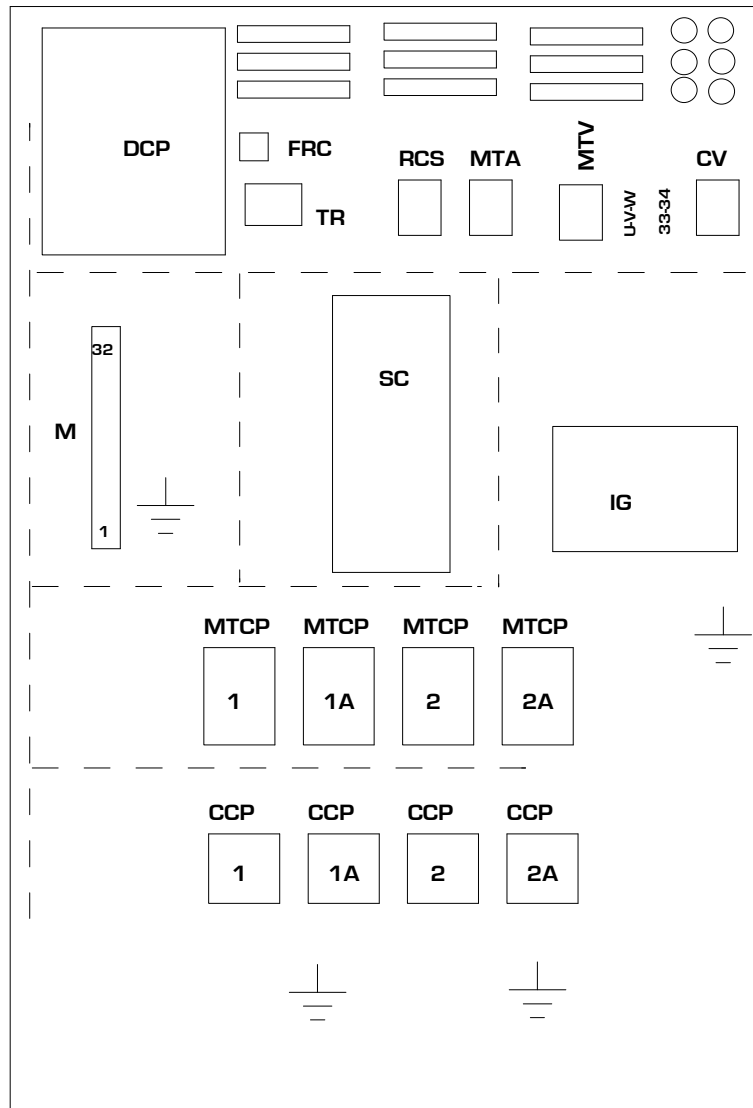
DI **6**



- M1 INGRESSO PROTEZIONI
- M2 RS 485
- M3 VISUALIZZATORE
- M4 REG. VEL. VENTIL.
- M5 LIBERA
- M6 ALIMENTAZ. SIC.24V
- M7 COMANDO REMOTO
- M8 SICUREZZE COMUNI
- M9 INGRESSO PROTEZIONI
- M10 INGRESSO PROTEZIONI
- M11 INGRESSO PROTEZIONI
- M12 INGRESSO PROTEZIONI
- M13 LINEA 230V
- M14 USCITE
- M15 USCITE
- M16 COMANDO POMPA
- M17 ALARME GENERALE
- M18 ALIMENTAZIONE 24V
- M19 SONDE DI PRESSIONE
- M20 SONDE DI PRESSIONE
- M21 SONDE DI TEMPERATURA
- M22 SONDE DI TEMPERATURA
- M23 SONDE DI TEMPERATURA
- M24 SONDE DI TEMPERATURA
- M25 SCHEDA DI ESPANSIONE
- M26 SCHEDA DI ESPANSIONE

- M1 PROTECTION INPUT
- M2 RS 485
- M3 DISPLAY
- M4 FAN SPEED REG.
- M5 FREE
- M6 FEEDING 24V
- M7 REMOTE CONTROL
- M8 COMMON SAFETIES
- M9 PROTECTION INPUT
- M10 PROTECTION INPUT
- M11 PROTECTION INPUT
- M12 PROTECTION INPUT
- M13 230V LINE
- M14 OUTPUT
- M15 OUTPUT
- M16 COMANDO POMPA
- M17 GENERAL ALARM
- M18 FEEDING 24V
- M19 PRESSURE SENSORS
- M20 PRESSURE SENSORS
- M21 TEMPERAT.SENSORS
- M22 TEMPERAT.SENSORS
- M23 TEMPERAT.SENSORS
- M24 TEMPERAT.SENSORS
- M25 EXPANSION CARD
- M26 EXPANSION CARD

DISPOSIZIONE COMPONENTI/LAY-OUT OF SWITCHBOARD



IND	DATA	MODIFICHE

AERMEC S.P.A.
BEVILACQUA (VERONA) ITALY



SOSTITUISCE	MODELLO	NRA750
SOSTITUITO	DATA	06.Set.2005
DISEGNATO	Crivellaro	

PARTICOLARE SCHEMA ELETTRICO

CODICE **4058000**

PAG 6

DI 6

NRA 0750 C cod. 4058010

NOTA

Gli schemi elettrici sono soggetti ad aggiornamento; è obbligatorio fare riferimento allo schema elettrico allegato all'apparecchio.

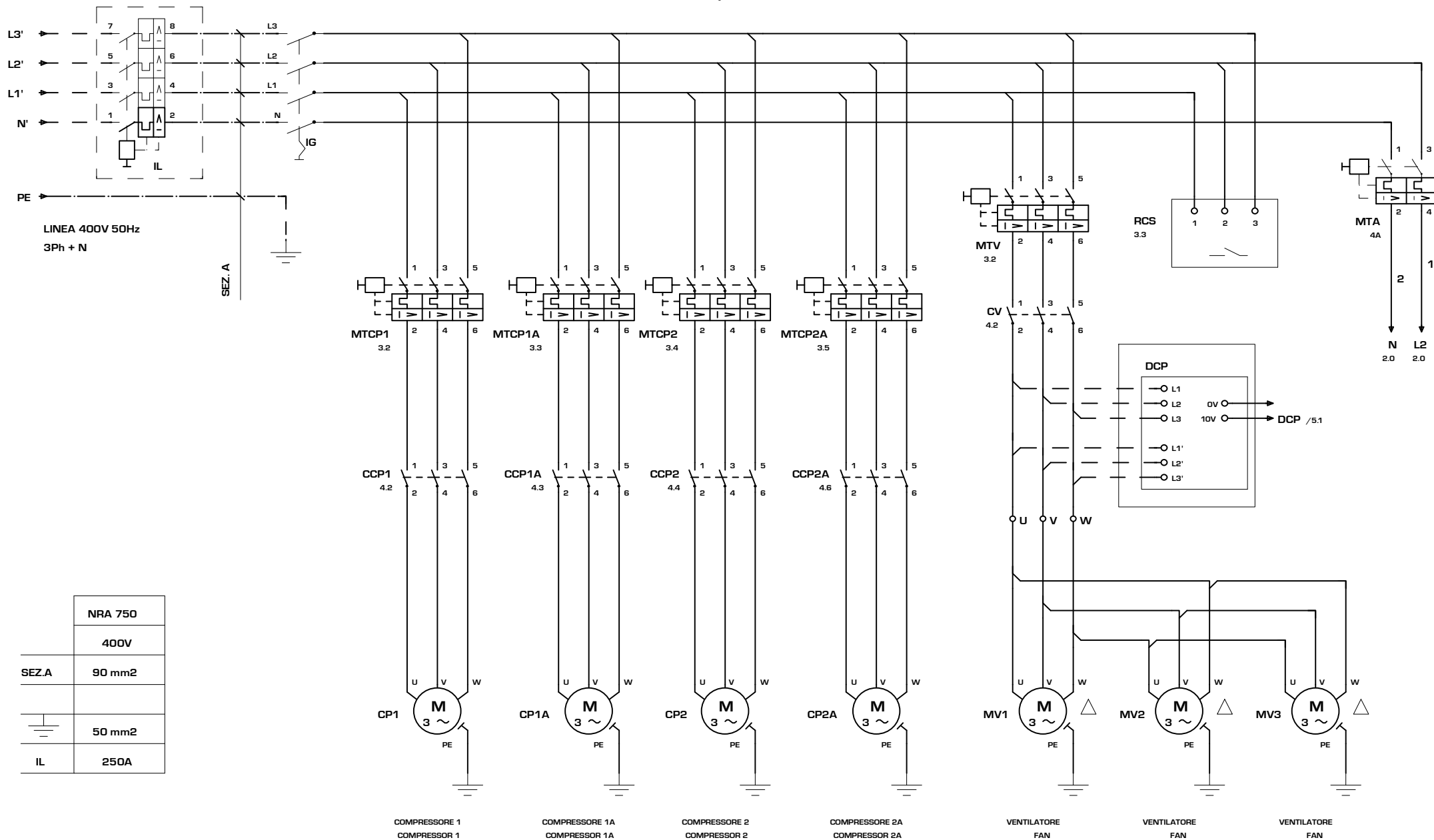
Wiring diagrams are subject to modification. Therefore, always refer to the wiring diagram inside the unit

Les schémas électriques sont soumis à des mises à jour; se reporter au schéma électrique en pièce jointe à l'appareil.

Die elektrischen Schaltpläne können immer wieder geändert werden; es ist immer der mit dem Gerät mitgelieferte Schaltplan zu beachten.

Los esquemas eléctricos están sujetos a actualizaciones; es necesario consultar el esquema eléctrico adjunto al aparato.

COLLEGAMENTO ALIMENTAZIONE/POWER CONNECTIONS



	NRA 750
	400V
SEZ.A	90 mm ²
	50 mm ²
IL	250A

AERMEC S.P.A.
BEVILACQUA (VERONA) ITALY



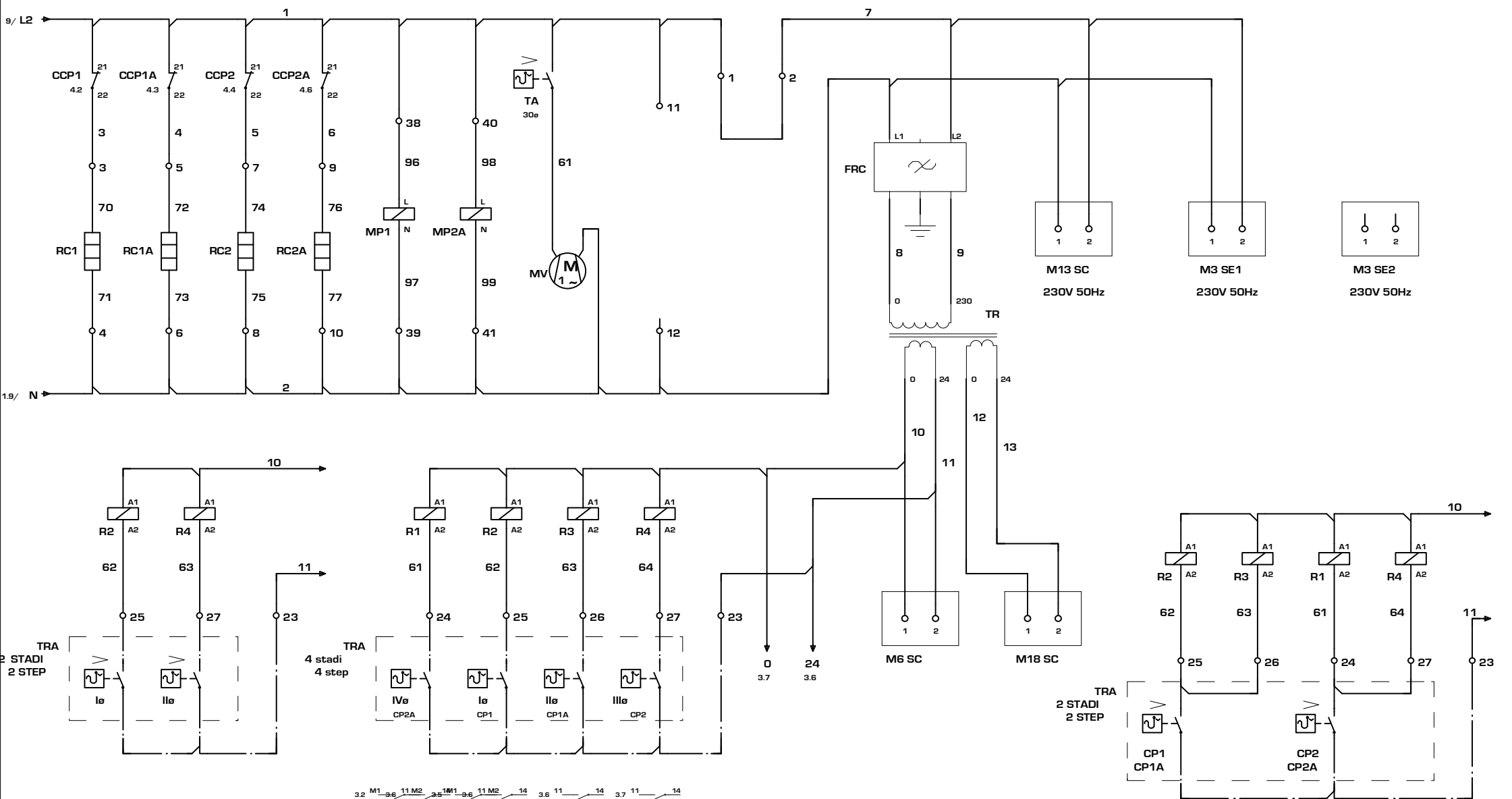
SOSTITUISCE
SOSTITUITO
MODELLO **NRA 750C**
DATA 14.Set.2005
DISEGNATO Crivellaro

PARTICOLARE **SCHEMA ELETTRICO**

CODICE **40580.10**

PAG **1**
DI **6**

CIRCUITO AUSILIARIO/AUXILIARY CONNECTIONS



IND	DATA	MODIFICHE

AERMEC S.P.A.
BEVILACQUA (VERONA) ITALY

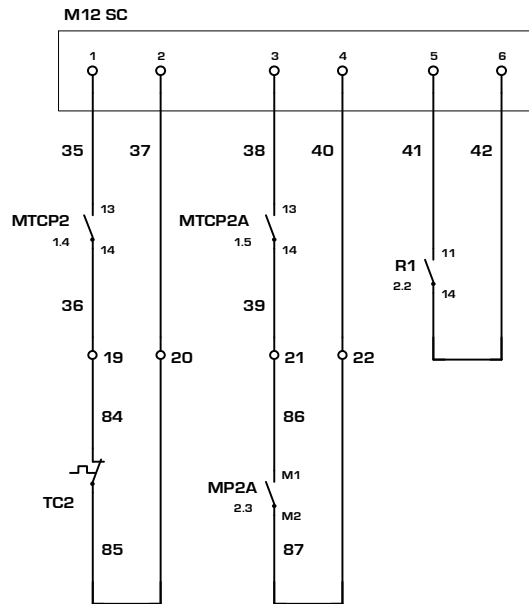
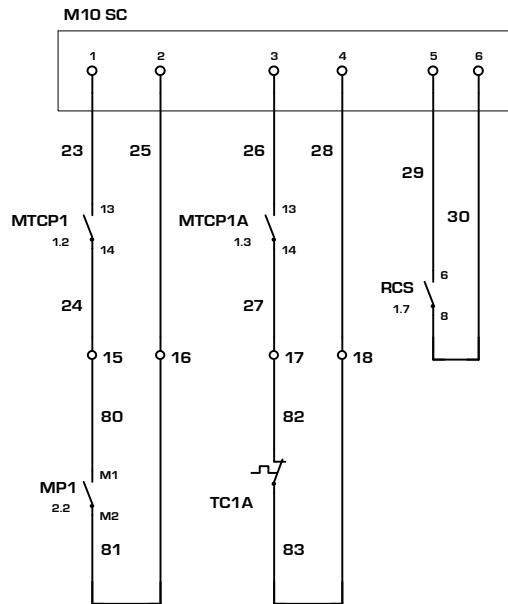
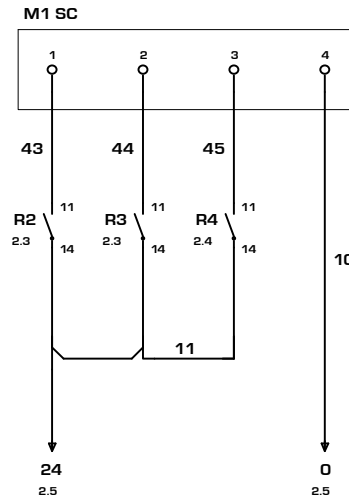
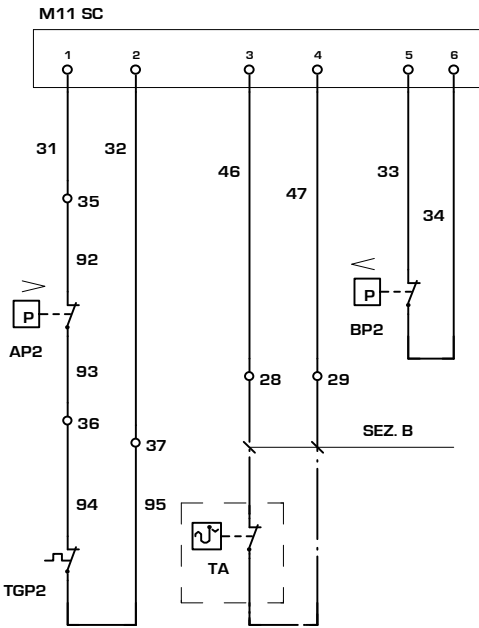
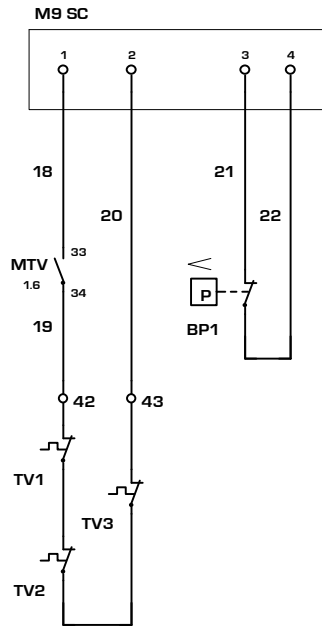
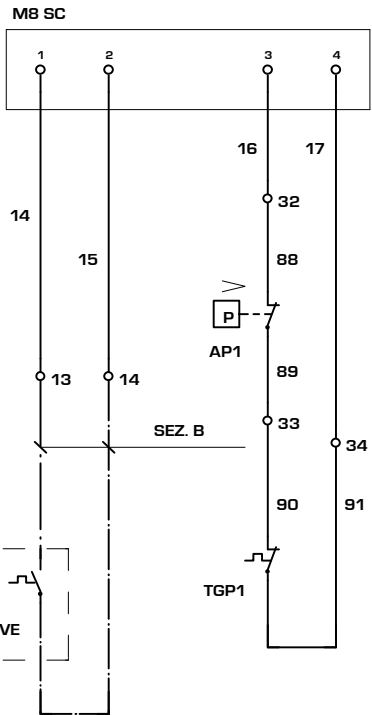


SOSTITUISCE	MODELLO	NRA 750C
SOSTITUITO	DISIGNATO	Crivellaro
DATA 14.Set.2005		

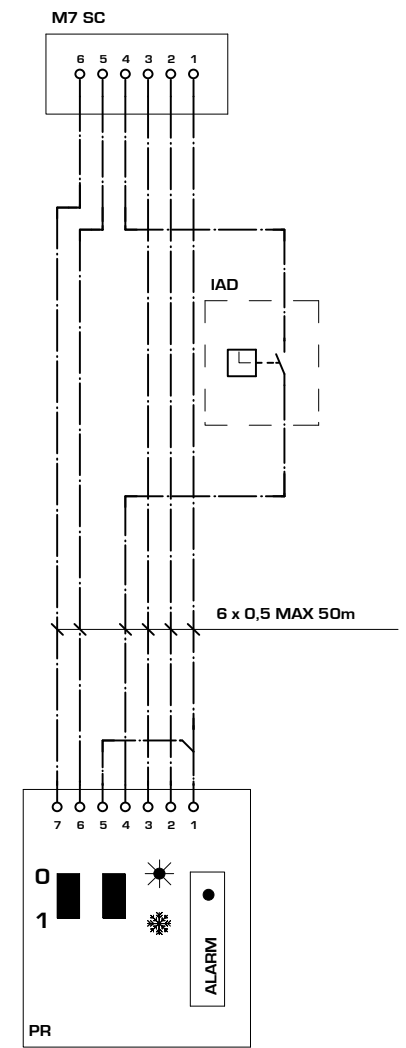
PARTICOLARE	SCHEMA ELETTRICO	PAG	2
CODICE	40580.10	DI	6

COLLEGAMENTO SICUREZZE / SAFETIES CONNECTIONS

COMANDO A DISTANZA / REMOTE CONTROL

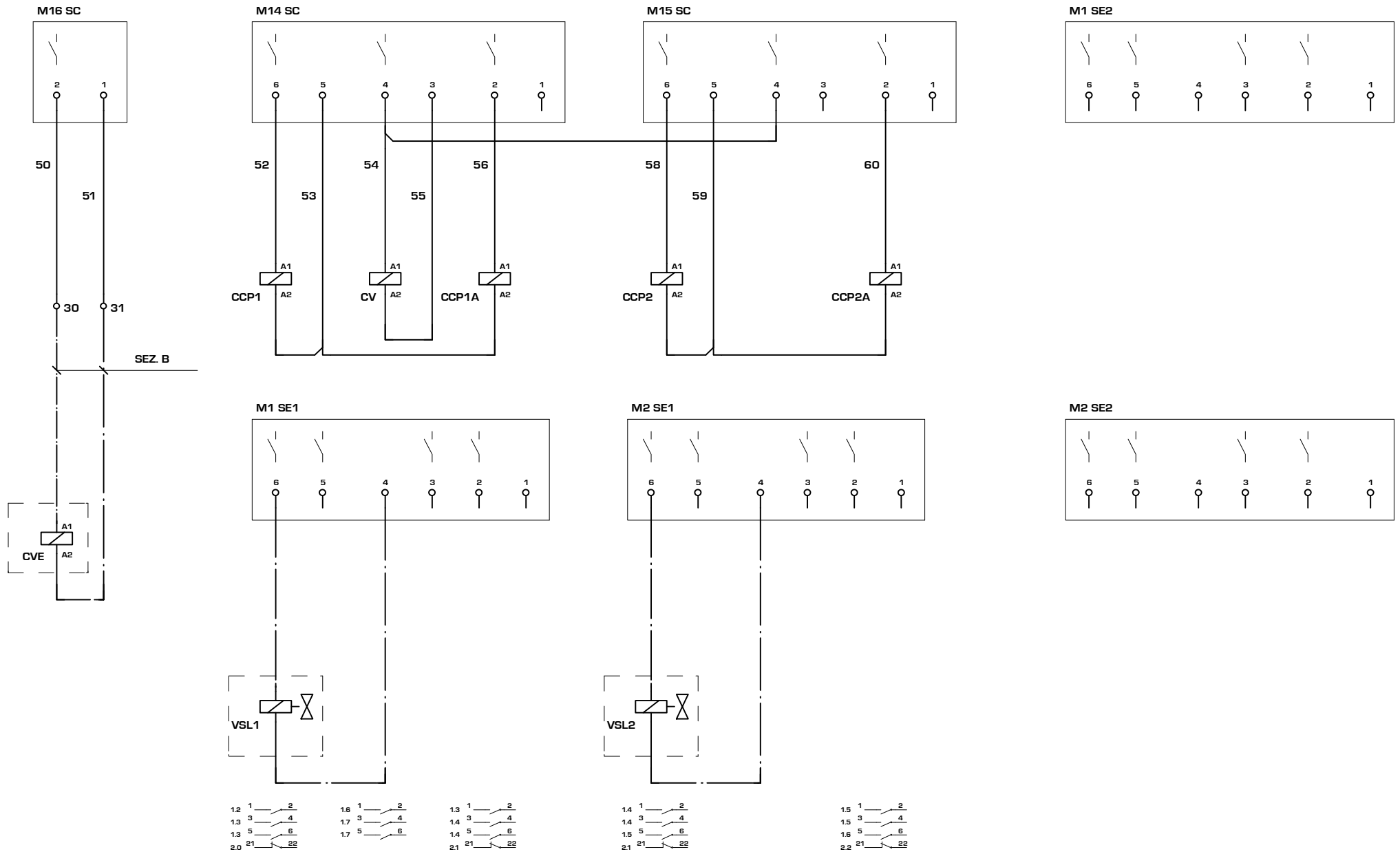


REMOTE CONTROL



Все каталоги и инструкции здесь. <https://splitssystema48.ru/instrukcii-po-ekspluatacii-kondicionerov.html>

COLLEGAMENTO CARICHI / LOAD CONNECTIONS



AERMEC S.P.A.
BEVILACQUA (VERONA) ITALY

AERMEC

SOSTITUISCE
SOSTITUITO
DATA 14.Set.2005

MODELLO **NRA 750C**

DISEGNATO Crivellaro

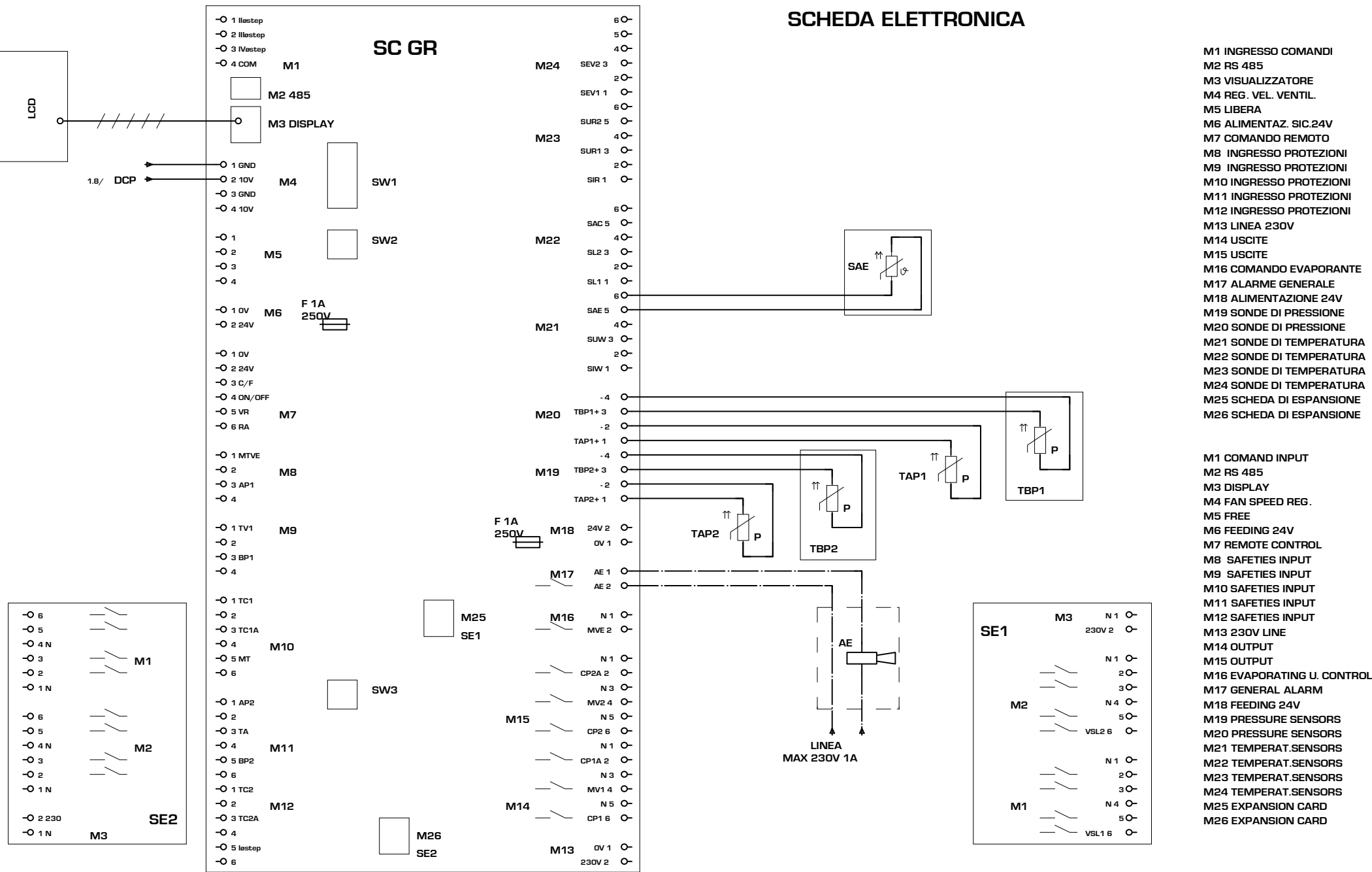
PARTICOLARE **SCHEMA ELETTRICO**

CODICE **40580.10**

PAG **4**

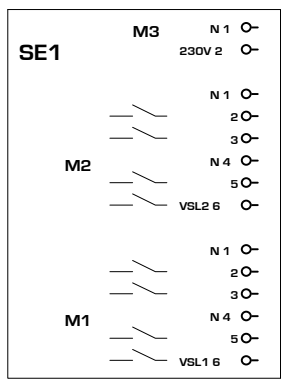
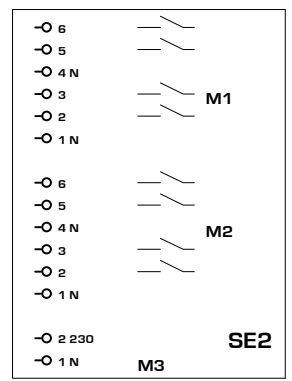
DI **6**

SCHEDA ELETTRICA

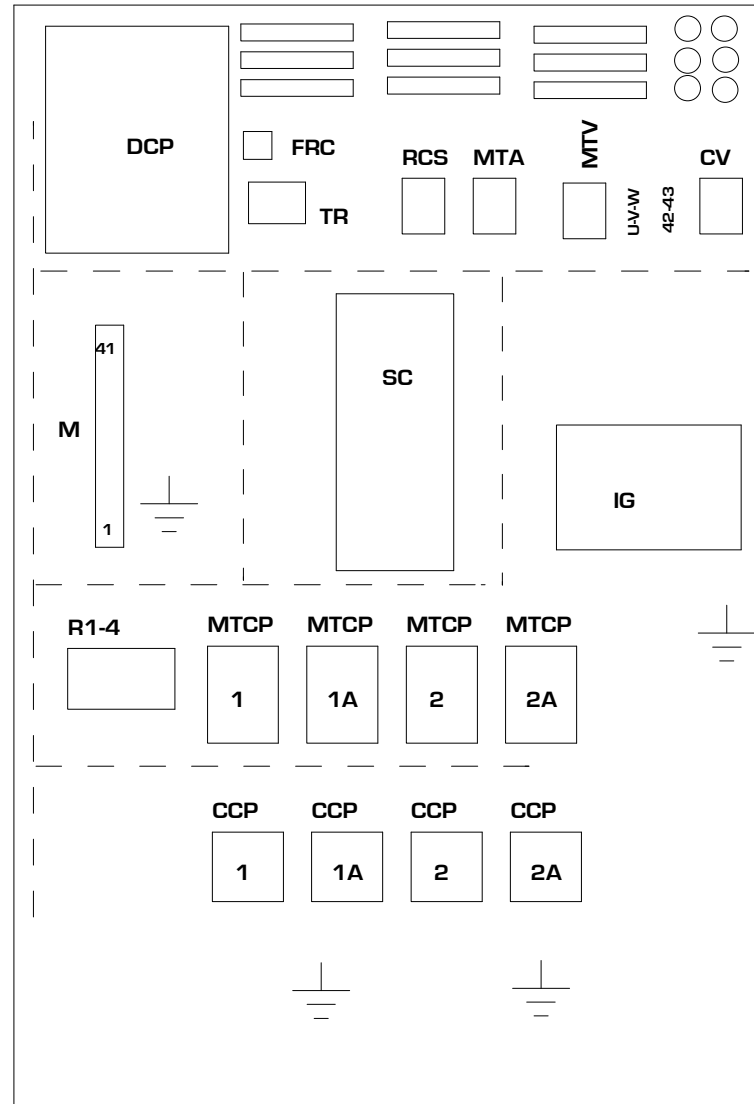


- M1 INGRESSO COMANDI
- M2 RS 485
- M3 VISUALIZZATORE
- M4 REG. VEL. VENTIL.
- M5 LIBERA
- M6 ALIMENTAZ. SIC.24V
- M7 COMANDO REMOTO
- M8 INGRESSO PROTEZIONI
- M9 INGRESSO PROTEZIONI
- M10 INGRESSO PROTEZIONI
- M11 INGRESSO PROTEZIONI
- M12 INGRESSO PROTEZIONI
- M13 LINEA 230V
- M14 USCITE
- M15 USCITE
- M16 COMANDO EVAPORANTE
- M17 ALARME GENERALE
- M18 ALIMENTAZIONE 24V
- M19 SONDE DI PRESSIONE
- M20 SONDE DI PRESSIONE
- M21 SONDE DI TEMPERATURA
- M22 SONDE DI TEMPERATURA
- M23 SONDE DI TEMPERATURA
- M24 SONDE DI TEMPERATURA
- M25 SCHEDA DI ESPANSIONE
- M26 SCHEDA DI ESPANSIONE

- M1 COMAND INPUT
- M2 RS 485
- M3 DISPLAY
- M4 FAN SPEED REG.
- M5 FREE
- M6 FEEDING 24V
- M7 REMOTE CONTROL
- M8 SAFETIES INPUT
- M9 SAFETIES INPUT
- M10 SAFETIES INPUT
- M11 SAFETIES INPUT
- M12 SAFETIES INPUT
- M13 230V LINE
- M14 OUTPUT
- M15 OUTPUT
- M16 EVAPORATING U. CONTROL
- M17 GENERAL ALARM
- M18 FEEDING 24V
- M19 PRESSURE SENSORS
- M20 PRESSURE SENSORS
- M21 TEMPERAT.SENSORS
- M22 TEMPERAT.SENSORS
- M23 TEMPERAT.SENSORS
- M24 TEMPERAT.SENSORS
- M25 EXPANSION CARD
- M26 EXPANSION CARD



DISPOSIZIONE COMPONENTI/LAY-OUT OF SWITCHBOARD



IND	DATA	MODIFICHE

AERMEC S.P.A.
BEVILACQUA (VERONA) ITALY



SOSTITUISCE	MODELLO	NRA 750C
SOSTITUITO	DATA	14.Set.2005
DISIGNATO	Crivellaro	

PARTICOLARE	SCHEMA ELETTRICO	PAG	6
CODICE	40580.10	DI	6

NRA 0750 H 01-02-03-04 cod. 4058300

NOTA

Gli schemi elettrici sono soggetti ad aggiornamento; è obbligatorio fare riferimento allo schema elettrico allegato all'apparecchio.

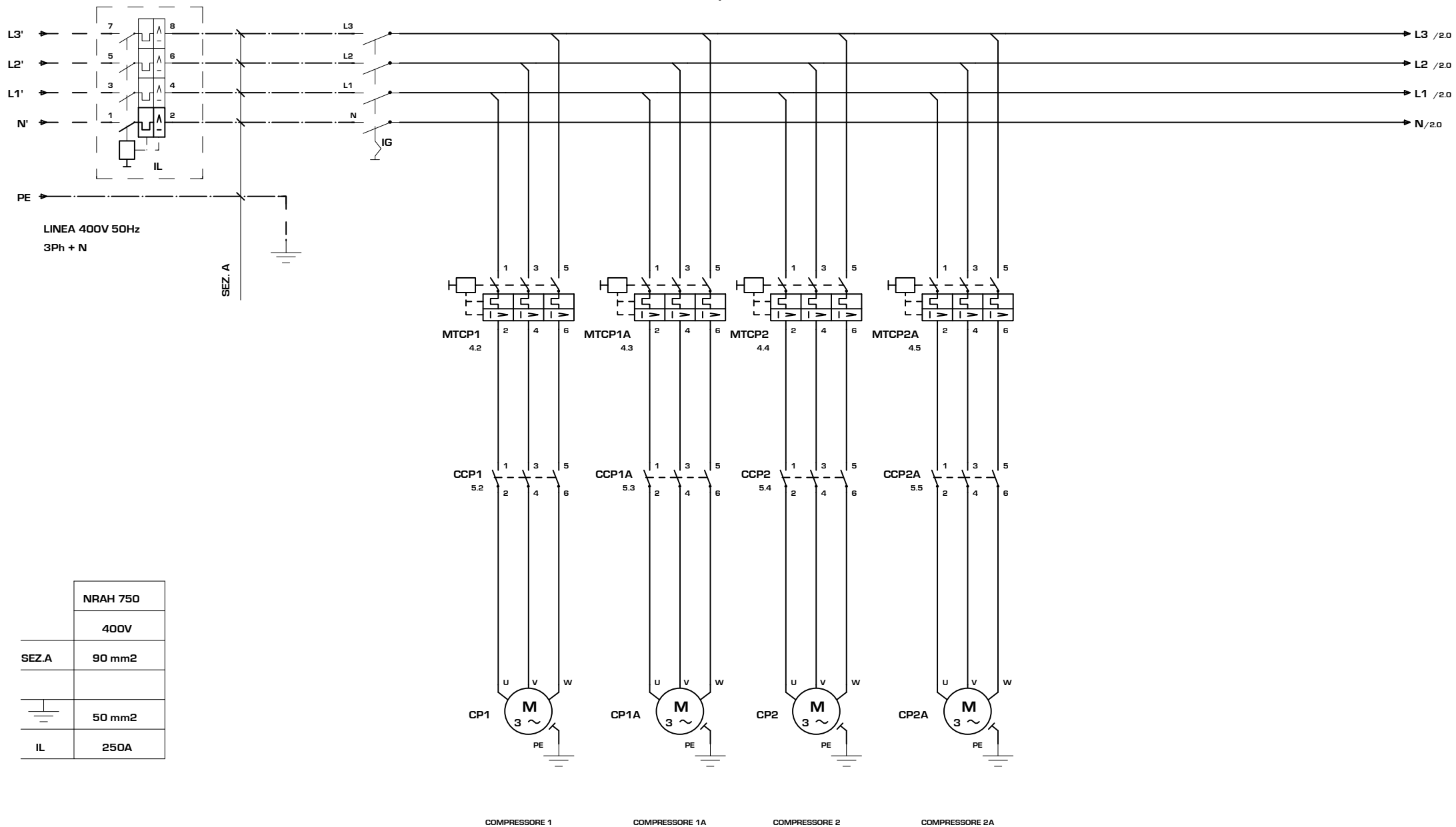
Wiring diagrams are subject to modification. Therefore, always refer to the wiring diagram inside the unit

Les schémas électriques sont soumis à des mises à jour; se reporter au schéma électrique en pièce jointe à l'appareil.

Die elektrischen Schaltpläne können immer wieder geändert werden; es ist immer der mit dem Gerät mitgelieferte Schaltplan zu beachten.

Los esquemas eléctricos están sujetos a actualizaciones; es necesario consultar el esquema eléctrico adjunto al aparato.

COLLEGAMENTO ALIMENTAZIONE/POWER CONNECTIONS



	NRAH 750
	400V
SEZ. A	90 mm ²
	50 mm ²
IL	250A

COMPRESSORE 1

COMPRESSORE 1A

COMPRESSORE 2

COMPRESSORE 2A

AERMEC S.P.A.
BEVILACQUA (VERONA) ITALY

AERMEC

SOSTITUISCE	MODELLO	750H
SOSTITUITO	DATA	06.Set.2005
DISIGNATO	Crivellaro	

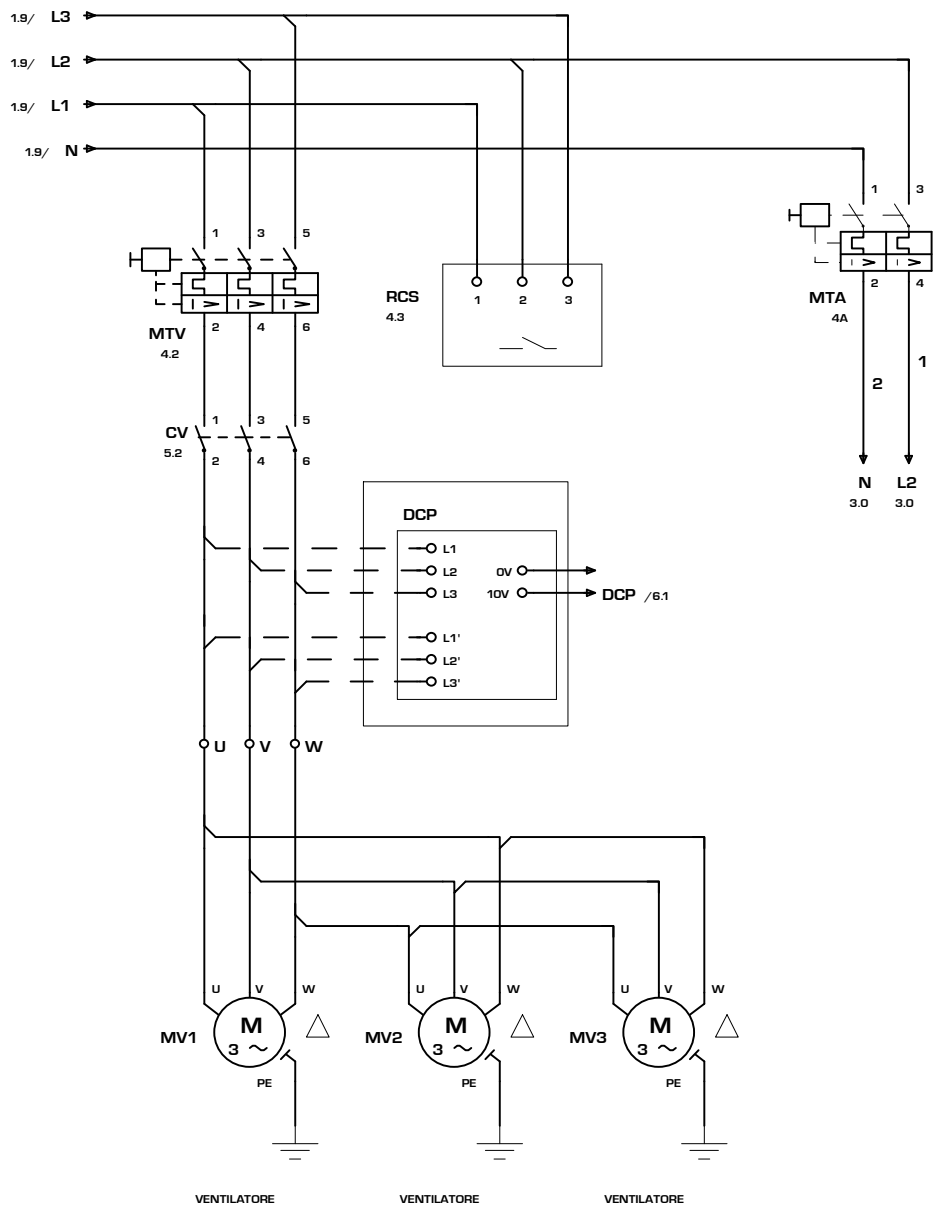
PARTICOLARE SCHEMA ELETTRICO

CODICE **40583.00**

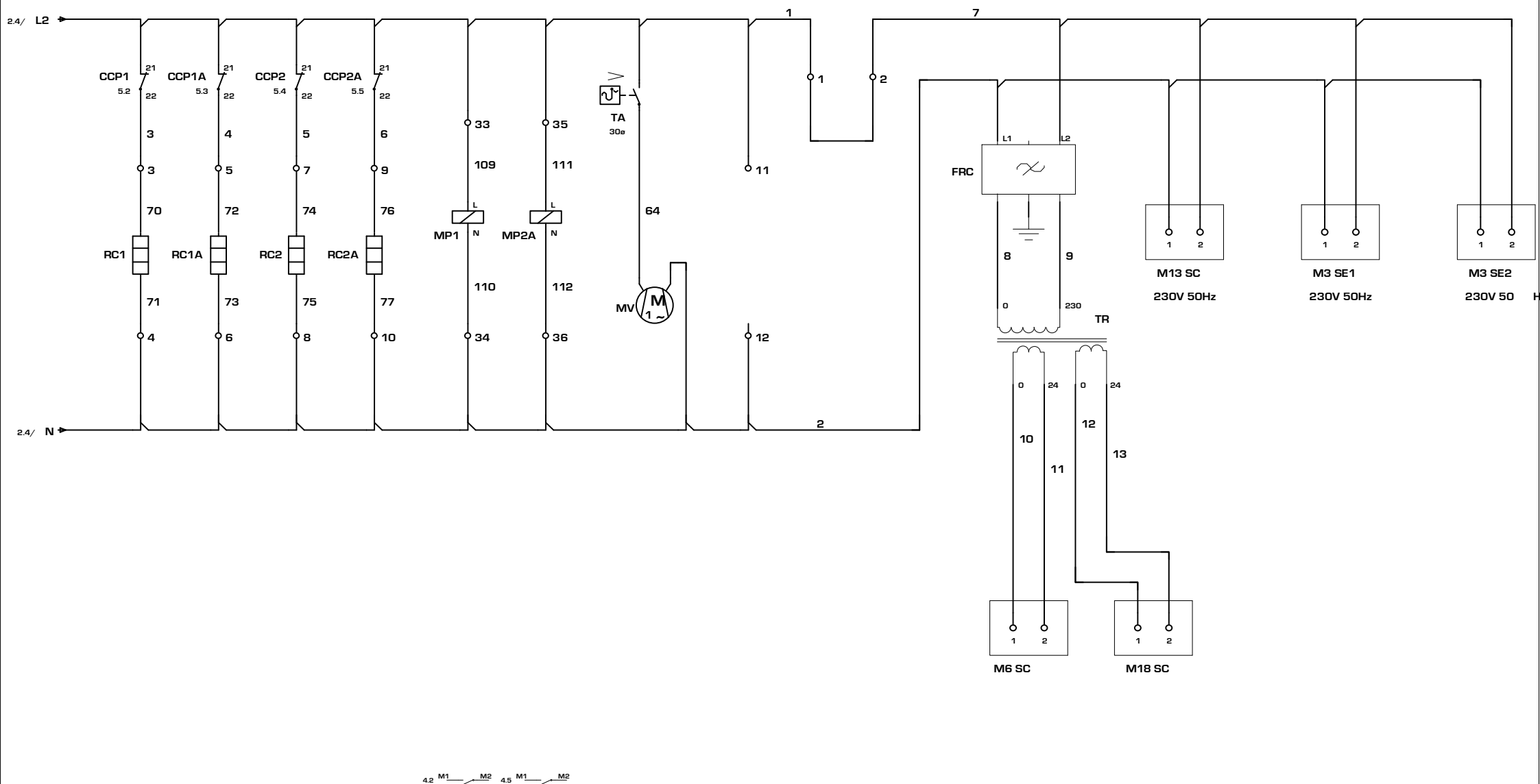
PAG 1

DI 7

COLLEGAMENTO ALIMENTAZIONE/POWER CONNECTIONS



CIRCUITO AUSILIARIO/AUXILIARY CONNECTIONS



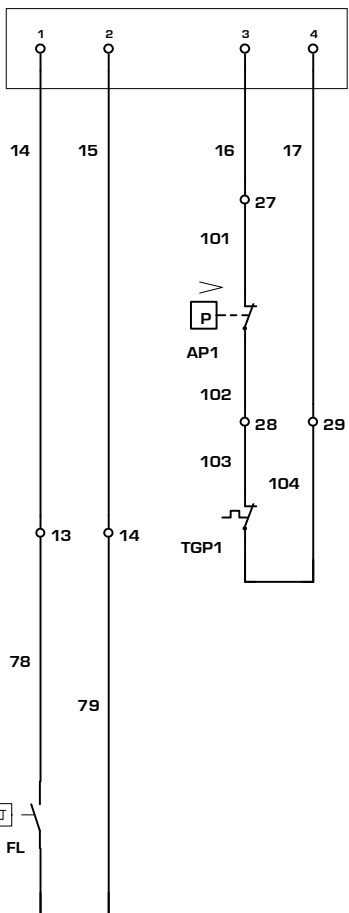
4.2 M1 M2 4.5 M1 M2

AERMEC S.P.A. BEVILACQUA (VERONA) ITALY		AERMEC	SOSTITUISCE SOSTITUITO DATA 06.Set.2005 DISEGNATO Crivellaro	MODELLO 750H Crivellaro	PARTICOLARE SCHEMA ELETTRICO CODICE 40583.00	PAG 3 DI 7	
IND	DATA	MODIFICHE	A termini delle vigenti leggi sui diritti di autore Все каталоги и инструкции здесь: https://splitssystema48.ru/instrukcii-po-ekspluatacii-kondicionerov.html				UNI A3

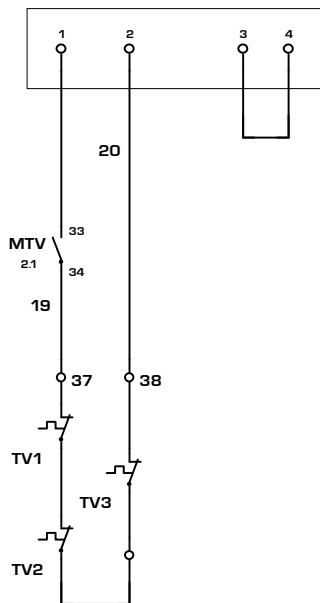
COLLEGAMENTO SICUREZZE / SAFETIES CONNECTIONS

COMANDO A DISTANZA / REMOTE CONTROL

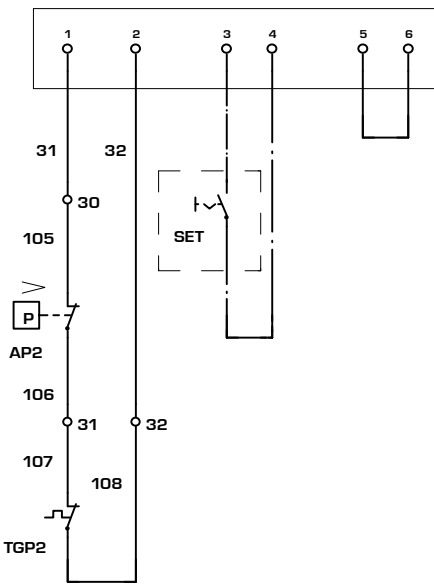
M8 SC



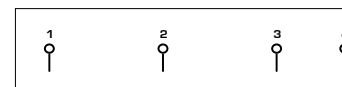
M9 SC



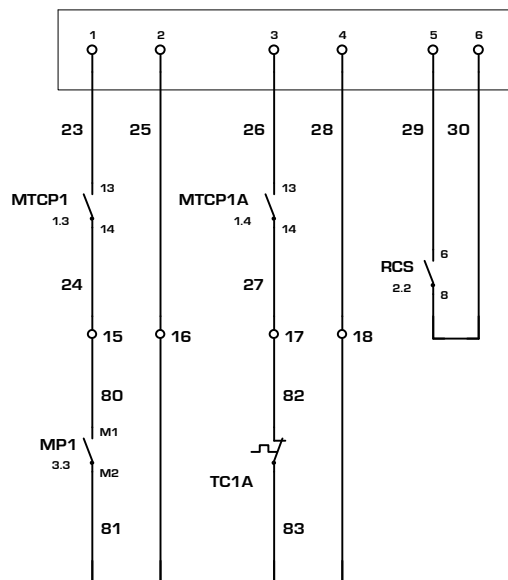
M11 SC



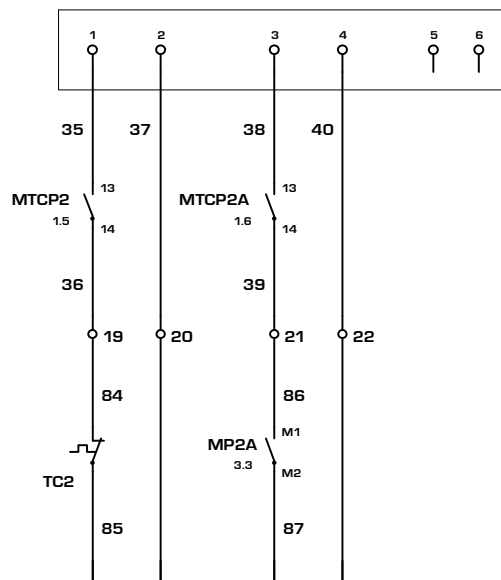
M1 SC



M10 SC

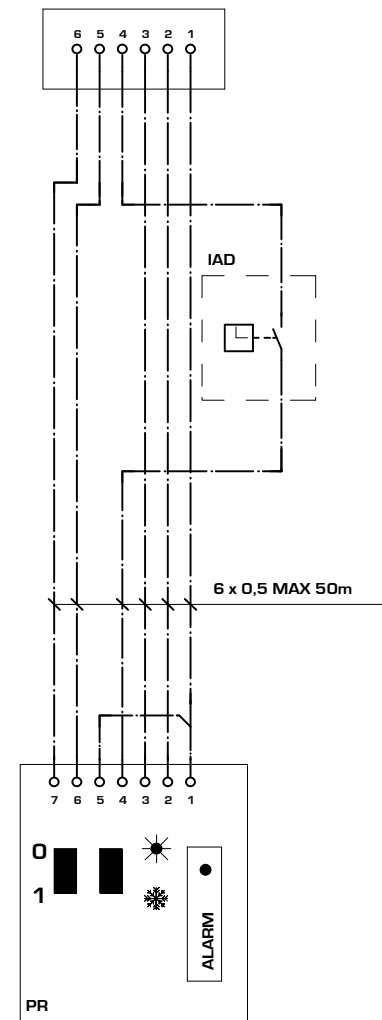


M12 SC

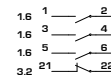
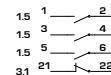
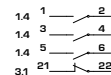
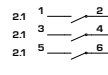
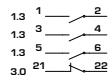
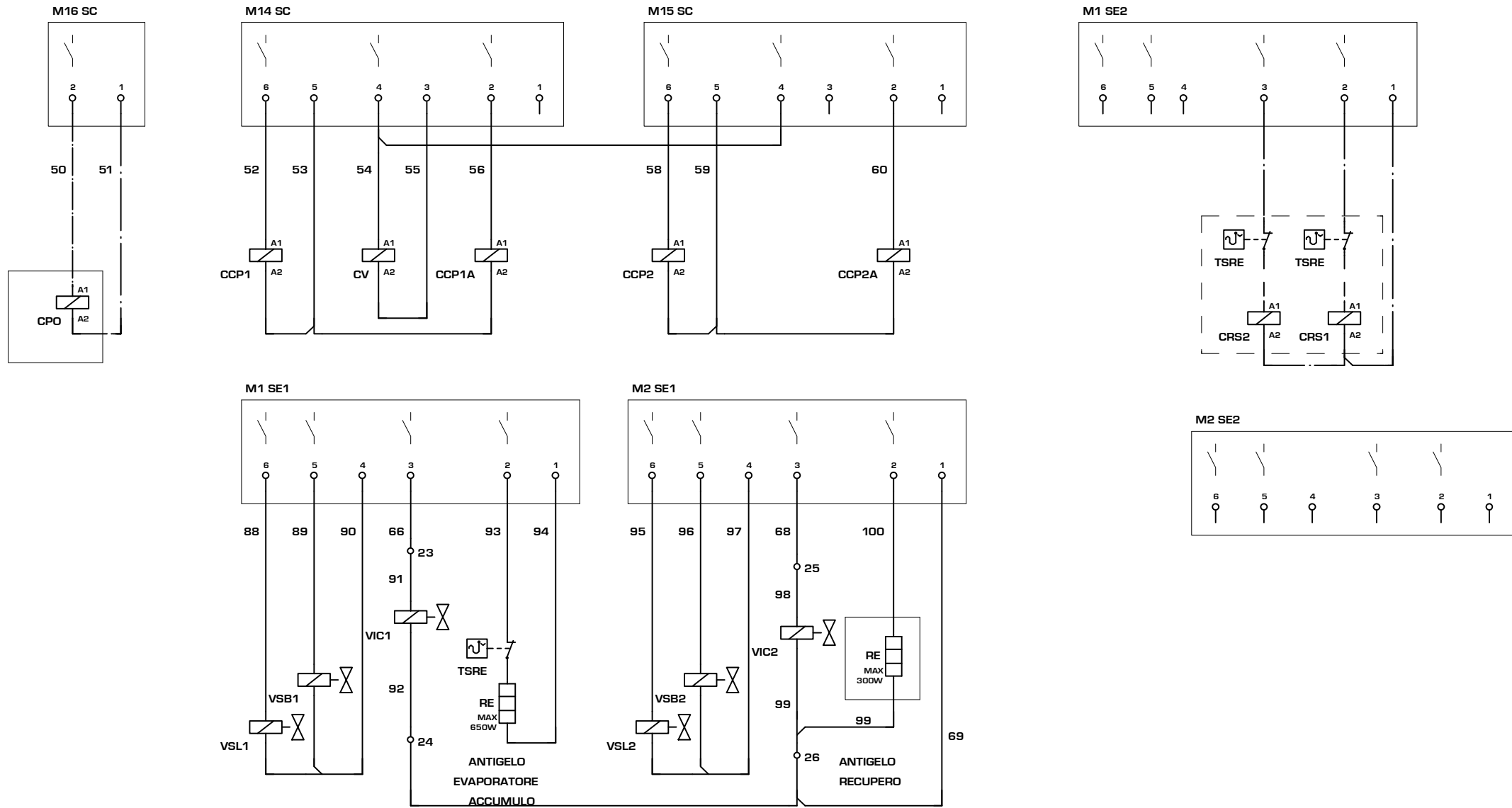


REMOTE CONTROL

M7 SC



COLLEGAMENTO CARICHI / LOAD CONNECTIONS



AERMEC S.P.A.
BEVILACQUA (VERONA) ITALY

AERMEC

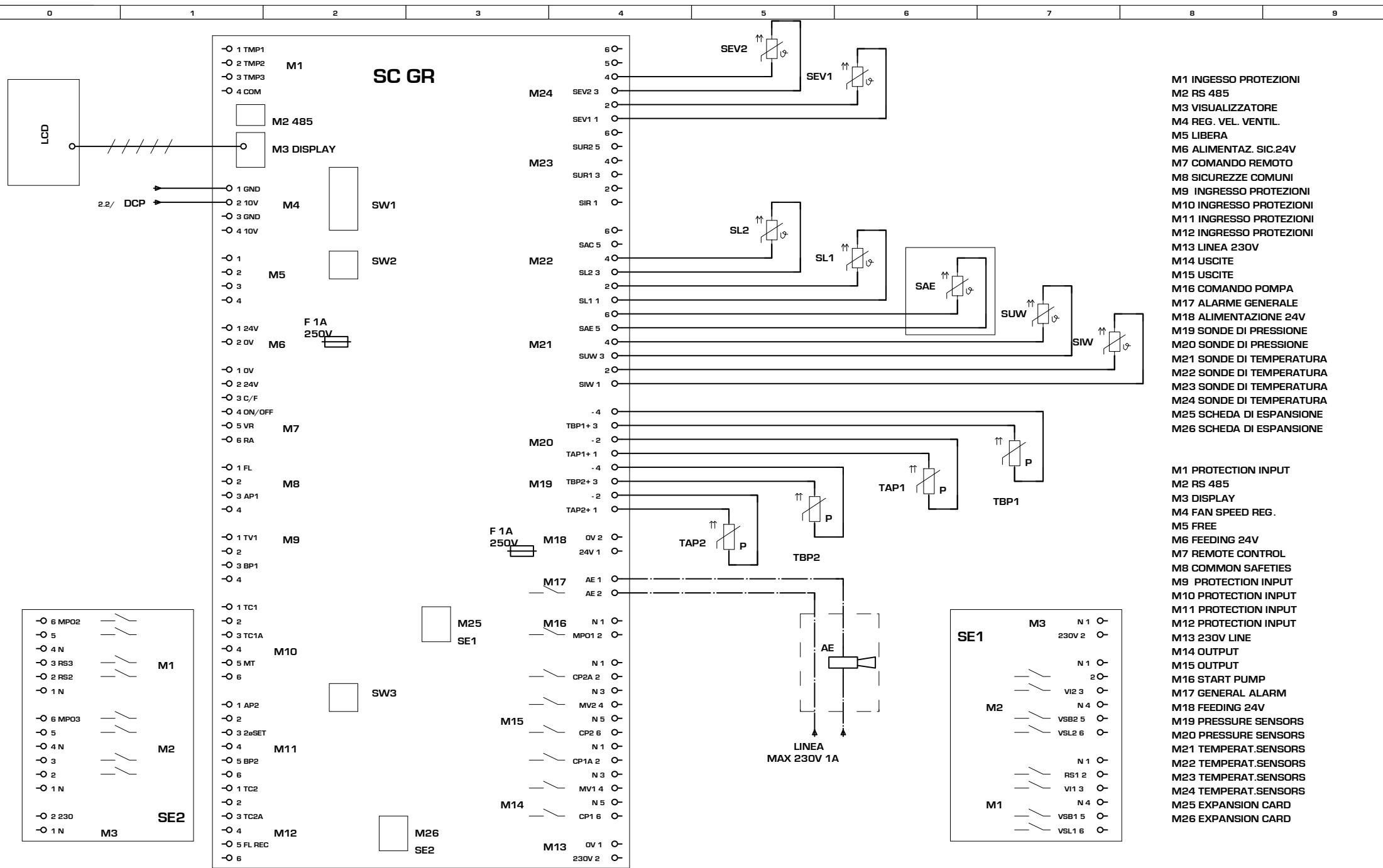
SOSTITUISCE
SOSTITUITO
MODELLO **750H**
DATA 06.Set.2005 DISEGNATO Crivellaro

PARTICOLARE **SCHEMA ELETTRICO**

CODICE **40583.00**

PAG **5**

DI **7**



- M1 INGRESSO PROTEZIONI
- M2 RS 485
- M3 VISUALIZZATORE
- M4 REG. VEL. VENTIL.
- M5 LIBERA
- M6 ALIMENTAZ. SIC.24V
- M7 COMANDO REMOTO
- M8 SICUREZZE COMUNI
- M9 INGRESSO PROTEZIONI
- M10 INGRESSO PROTEZIONI
- M11 INGRESSO PROTEZIONI
- M12 INGRESSO PROTEZIONI
- M13 LINEA 230V
- M14 USCITE
- M15 USCITE
- M16 COMANDO POMPA
- M17 ALARME GENERALE
- M18 ALIMENTAZIONE 24V
- M19 SONDE DI PRESSIONE
- M20 SONDE DI PRESSIONE
- M21 SONDE DI TEMPERATURA
- M22 SONDE DI TEMPERATURA
- M23 SONDE DI TEMPERATURA
- M24 SONDE DI TEMPERATURA
- M25 SCHEDE DI ESPANSIONE
- M26 SCHEDE DI ESPANSIONE

- M1 PROTECTION INPUT
- M2 RS 485
- M3 DISPLAY
- M4 FAN SPEED REG.
- M5 FREE
- M6 FEEDING 24V
- M7 REMOTE CONTROL
- M8 COMMON SAFETIES
- M9 PROTECTION INPUT
- M10 PROTECTION INPUT
- M11 PROTECTION INPUT
- M12 PROTECTION INPUT
- M13 230V LINE
- M14 OUTPUT
- M15 OUTPUT
- M16 START PUMP
- M17 GENERAL ALARM
- M18 FEEDING 24V
- M19 PRESSURE SENSORS
- M20 PRESSURE SENSORS
- M21 TEMPERAT.SENSORS
- M22 TEMPERAT.SENSORS
- M23 TEMPERAT.SENSORS
- M24 TEMPERAT.SENSORS
- M25 EXPANSION CARD
- M26 EXPANSION CARD

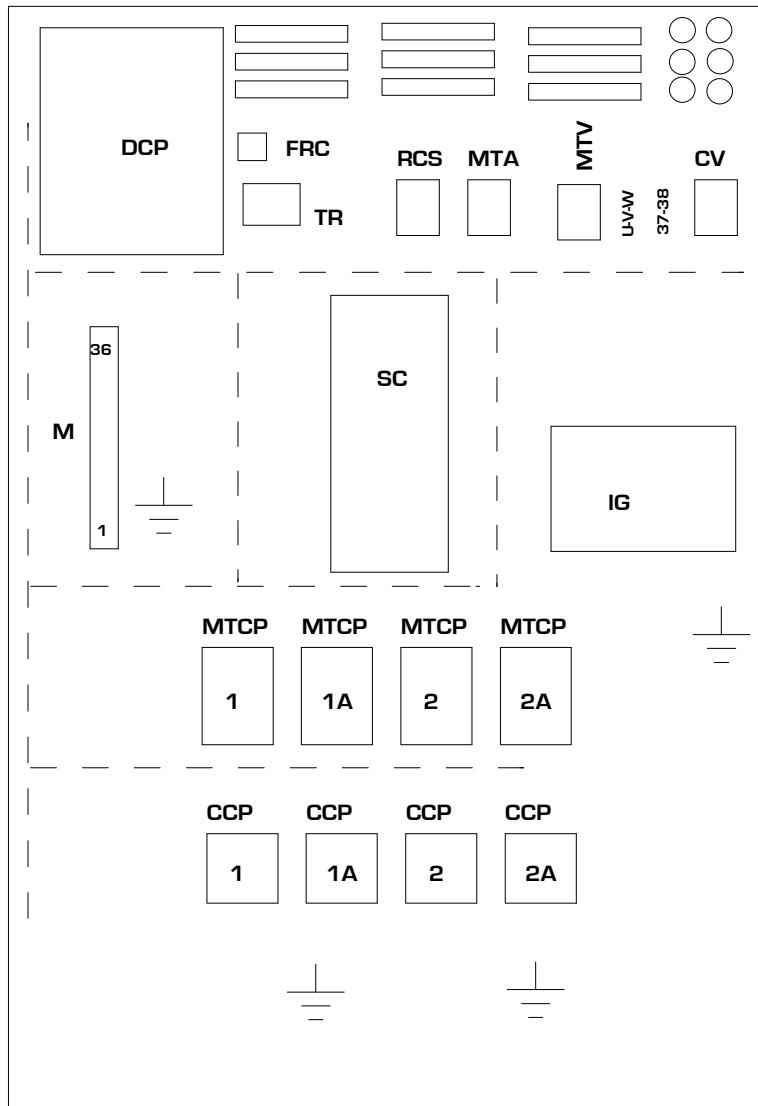
AERMEC S.P.A.
BEVILACQUA (VERONA) ITALY



SOSTITUISCE	MODELLO	750H
SOSTITUITO	DATA	06.Set.2005
DISIGNATO	Crivellaro	

PARTICOLARE	SCHEMA ELETTRICO	PAG	6
CODICE	40583.00	DI	7

DISPOSIZIONE COMPONENTI/LAY-OUT OF SWITCHBOARD



NRA 0750 01-02-03-04 cod. 4090100

NOTA

Gli schemi elettrici sono soggetti ad aggiornamento; è obbligatorio fare riferimento allo schema elettrico allegato all'apparecchio.

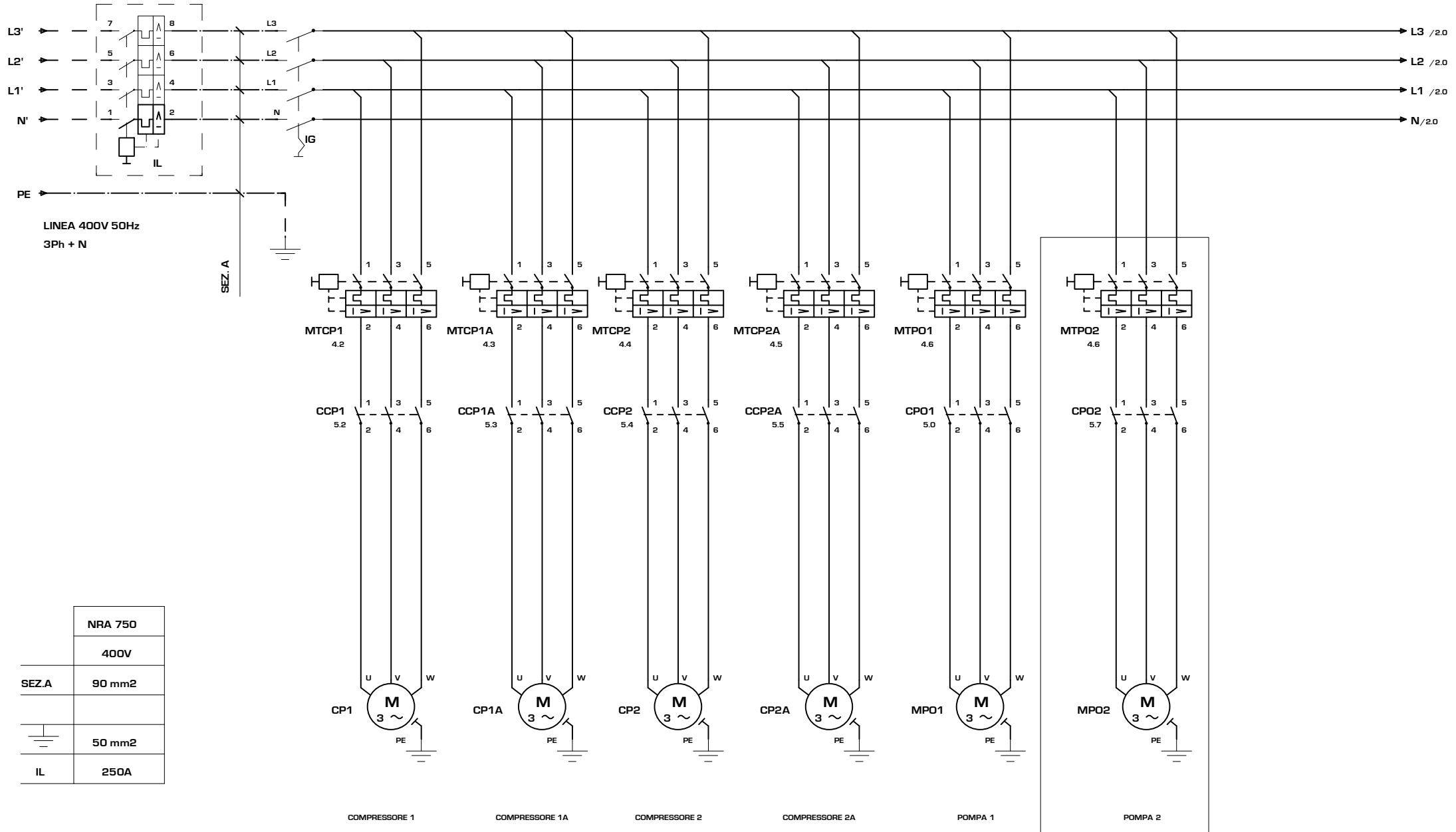
Wiring diagrams are subject to modification. Therefore, always refer to the wiring diagram inside the unit

Les schémas électriques sont soumis à des mises à jour; se reporter au schéma électrique en pièce jointe à l'appareil.

Die elektrischen Schaltpläne können immer wieder geändert werden; es ist immer der mit dem Gerät mitgelieferte Schaltplan zu beachten.

Los esquemas eléctricos están sujetos a actualizaciones; es necesario consultar el esquema eléctrico adjunto al aparato.

COLLEGAMENTO ALIMENTAZIONE/POWER CONNECTIONS



	NRA 750
	400V
SEZ. A	90 mm ²
	50 mm ²
IL	250A

COMPRESSORE 1

COMPRESSORE 1A

COMPRESSORE 2

COMPRESSORE 2A

POMPA 1

POMPA 2

AERMEC S.P.A.
BEVILACQUA (VERONA) ITALY

AERMEC

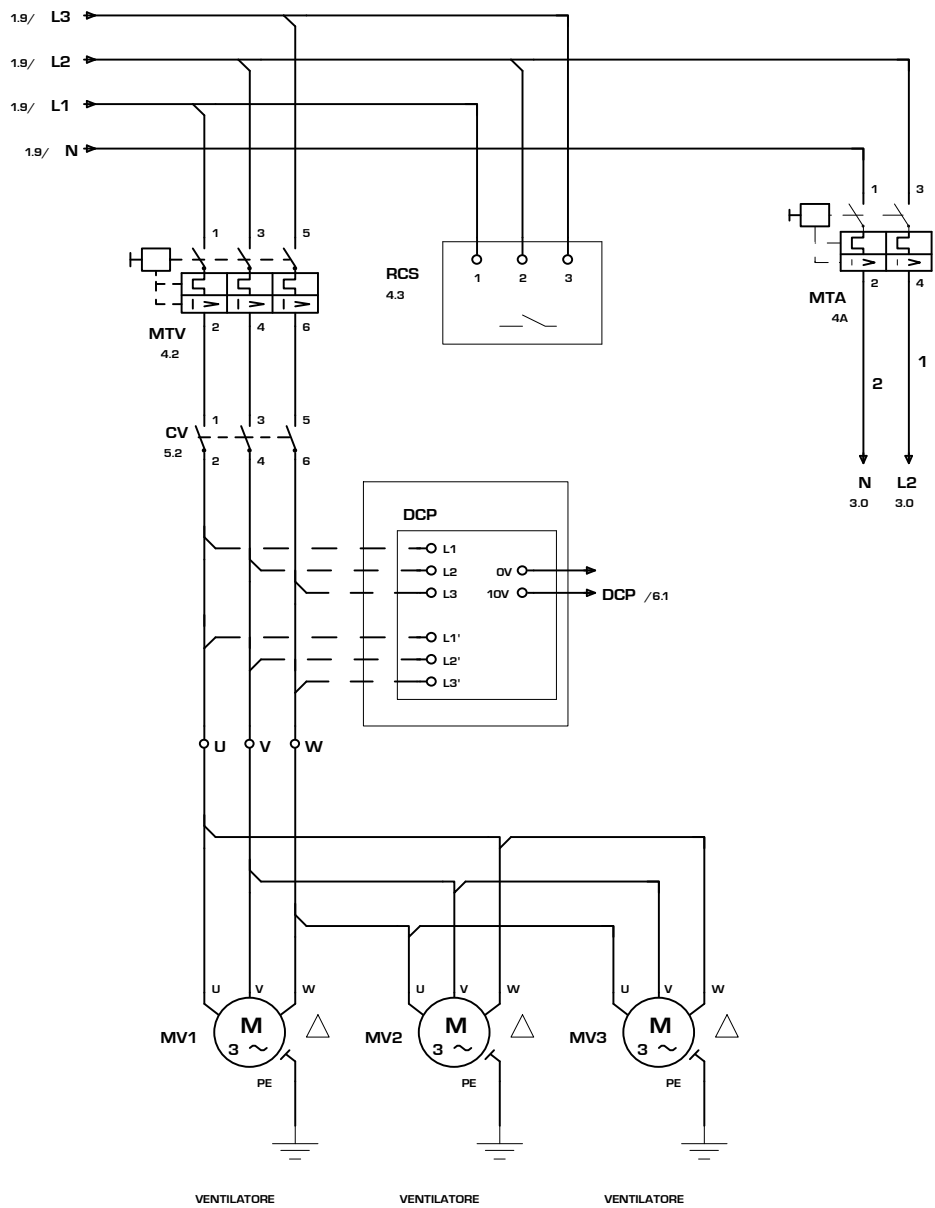
SOSTITUISCE	MODELLO 750 2P
SOSTITUITO	
DATA 06.Set.2005	DISEGNATO Crivellaro

PARTICOLARE SCHEMA ELETTRICO

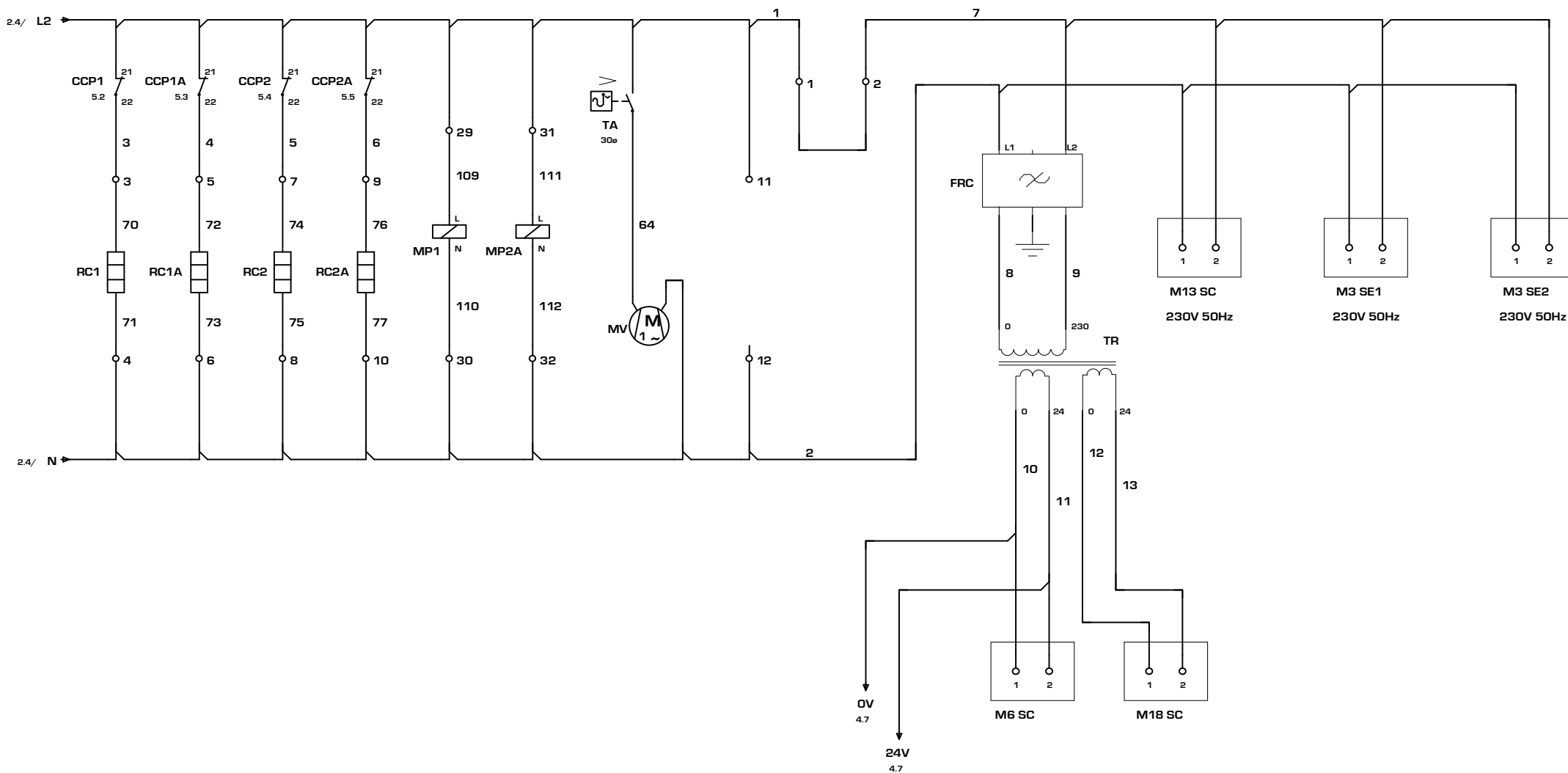
CODICE 40901.00

PAG 1
DI 7

COLLEGAMENTO ALIMENTAZIONE/POWER CONNECTIONS



CIRCUITO AUSILIARIO/AUXILIARY CONNECTIONS



4.2 M1 — M2 4.5 M1 — M2

VENTILATORE QUADRO
FAN

AERMEC S.P.A.
BEVILACQUA (VERONA) ITALY

AERMEC

SOSTITUISCE	MODELLO	750 2P
SOSTITUITO	DATA	06.Set.2005
DISIGNATO	Crivellaro	

PARTICOLARE SCHEMA ELETTRICO

CODICE **40901.00**

PAG **3**

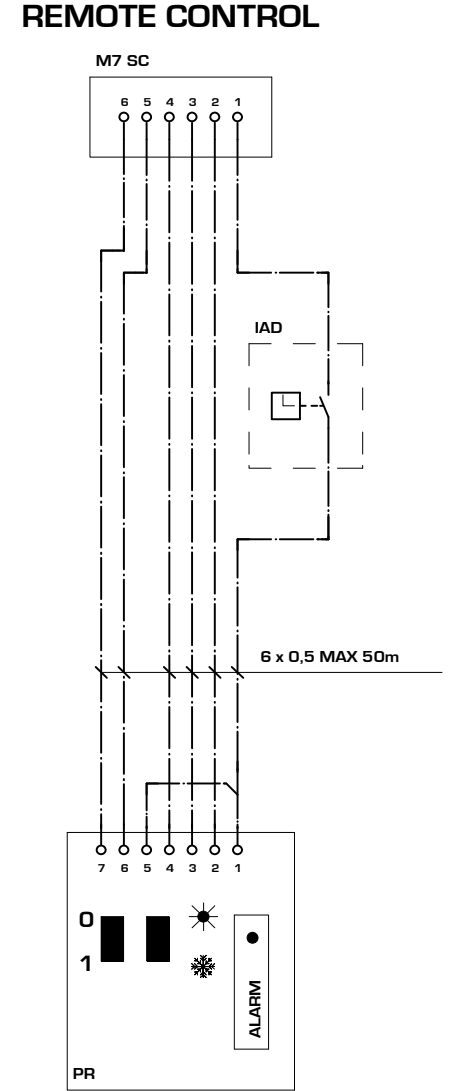
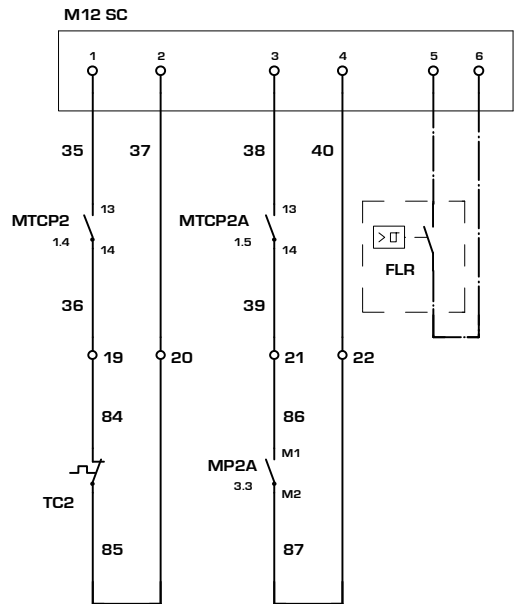
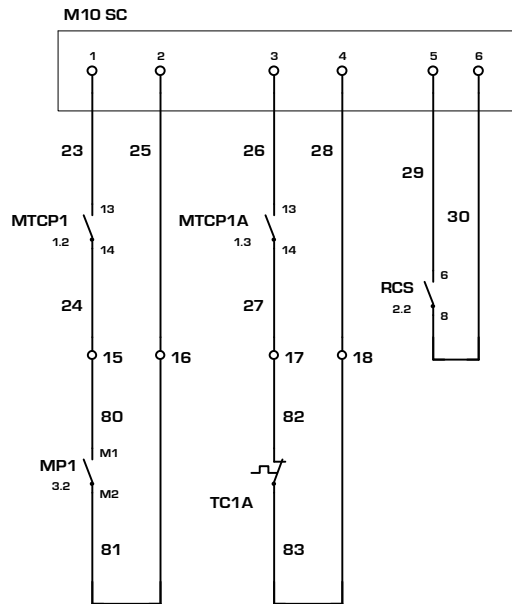
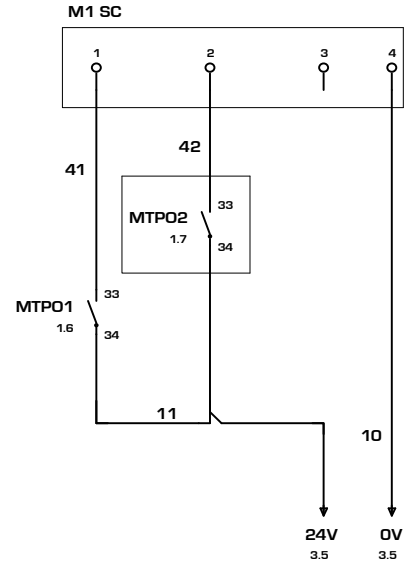
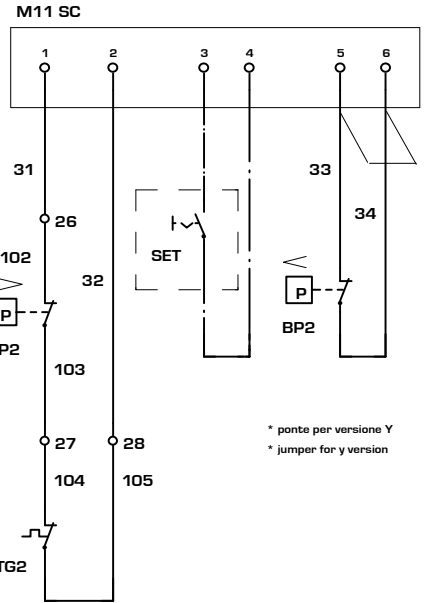
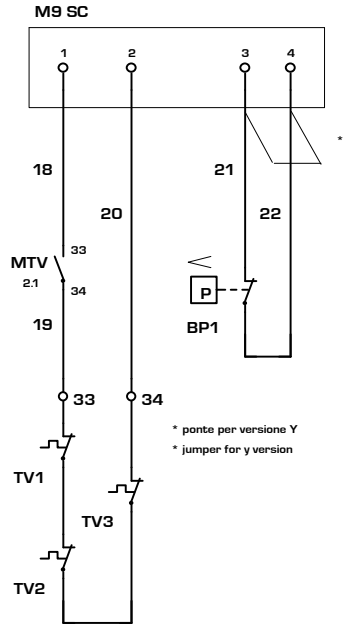
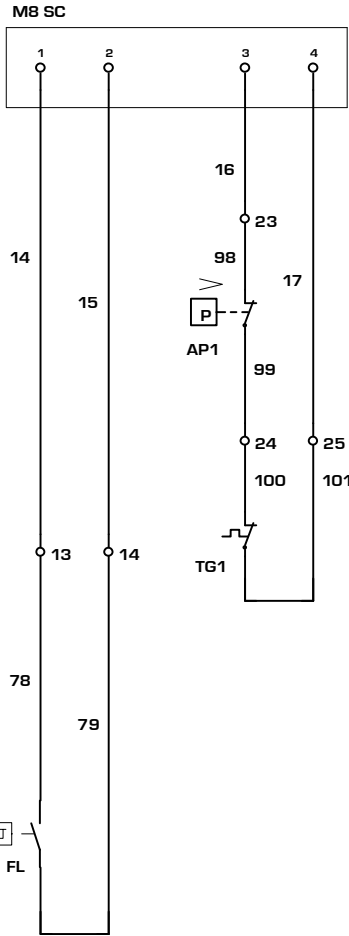
DI **7**

Все каталоги и инструкции здесь: <https://splitssystema48.ru/instrukcii-po-ekspluatacii-kondicionerov.html>

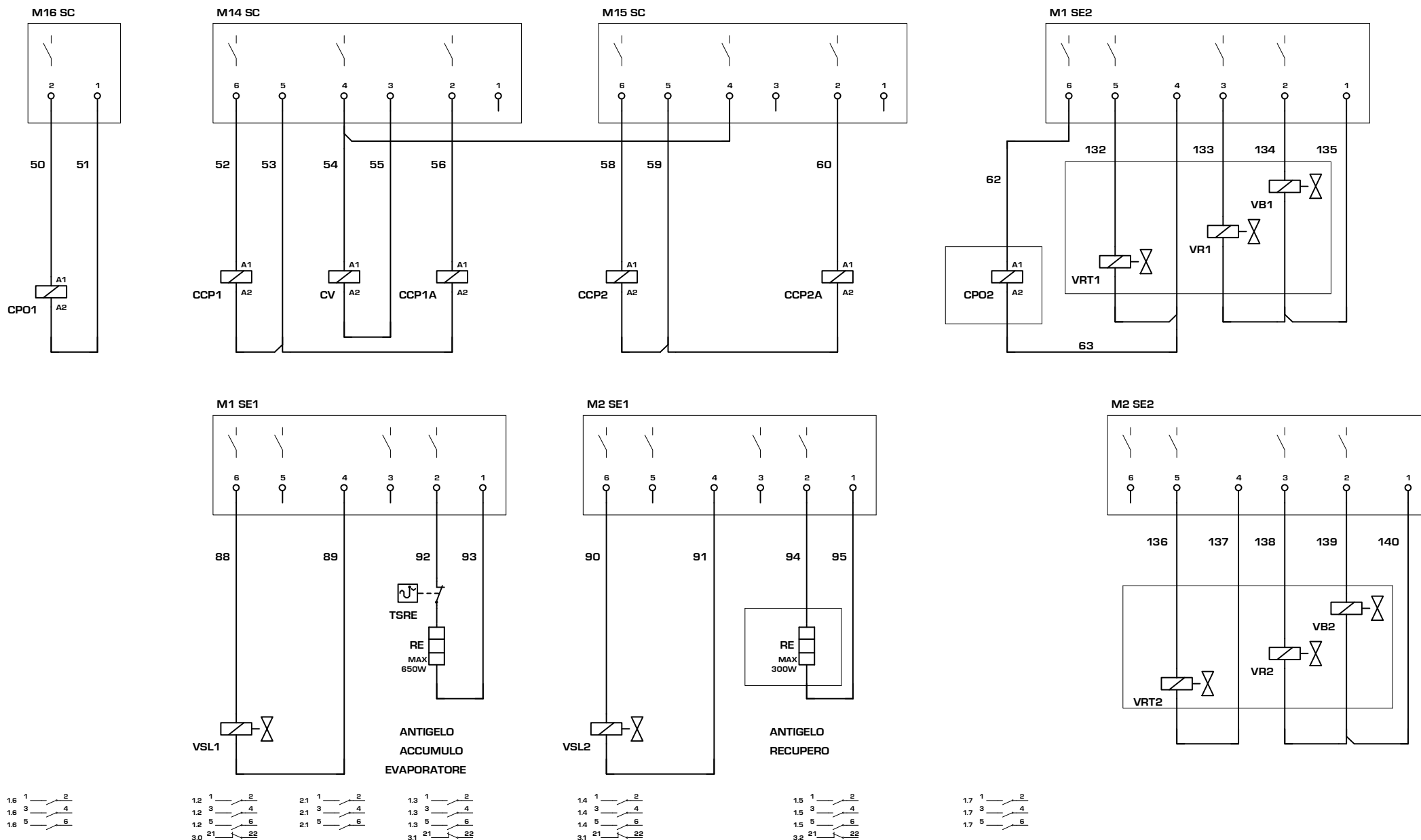
UNI A3

COLLEGAMENTO SICUREZZE / SAFETIES CONNECTIONS

COMANDO A DISTANZA / REMOTE CONTROL



COLLEGAMENTO CARICHI / LOAD CONNECTIONS



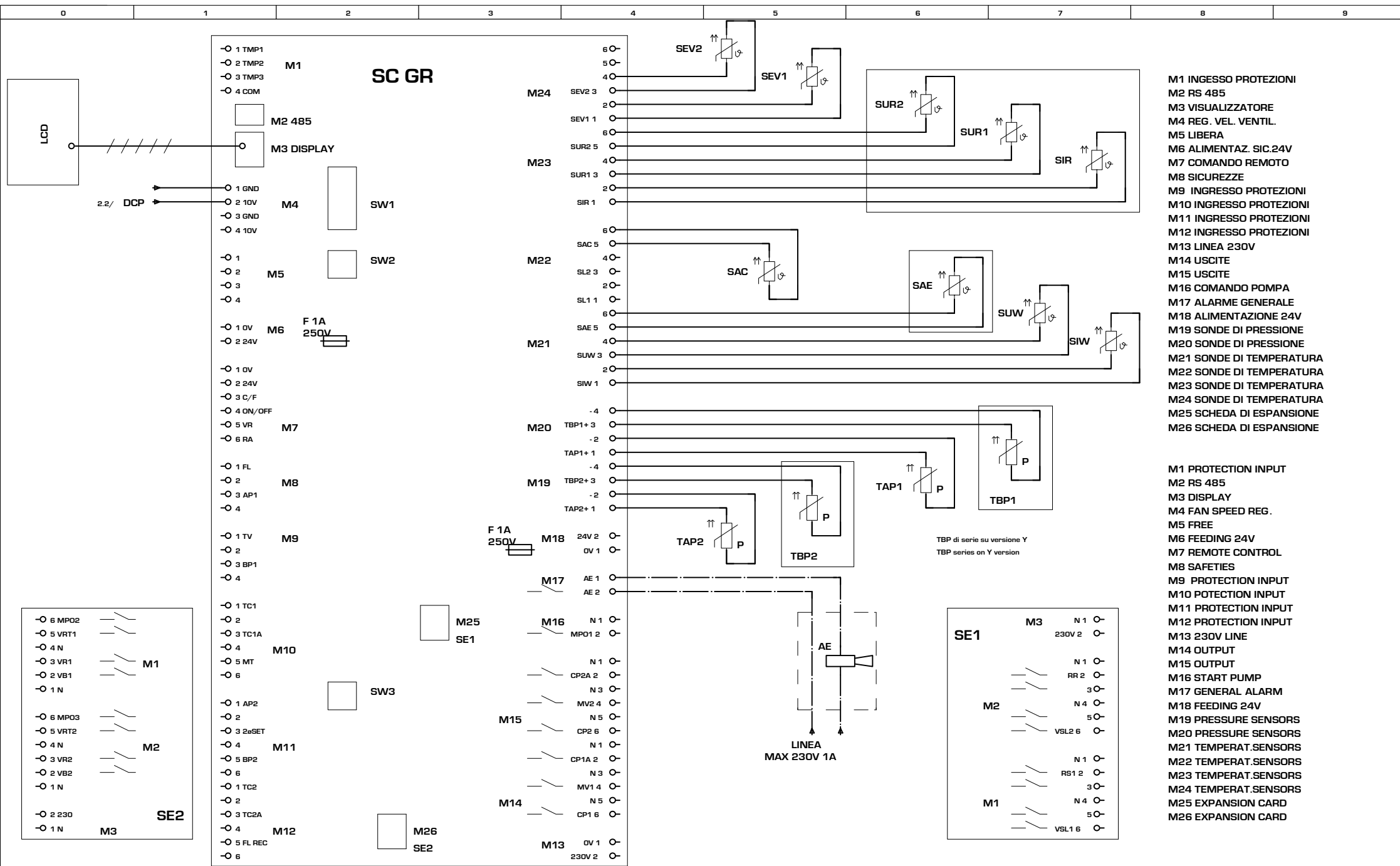
AERMEC S.P.A.
BEVILACQUA (VERONA) ITALY

AERMEC

SOSTITUISCE
SOSTITUITO
MODELLO **750 2P**
DATA 06.Set.2005 DISEGNATO Crivellaro

PARTICOLARE **SCHEMA ELETTRICO**
CODICE **40901.00**

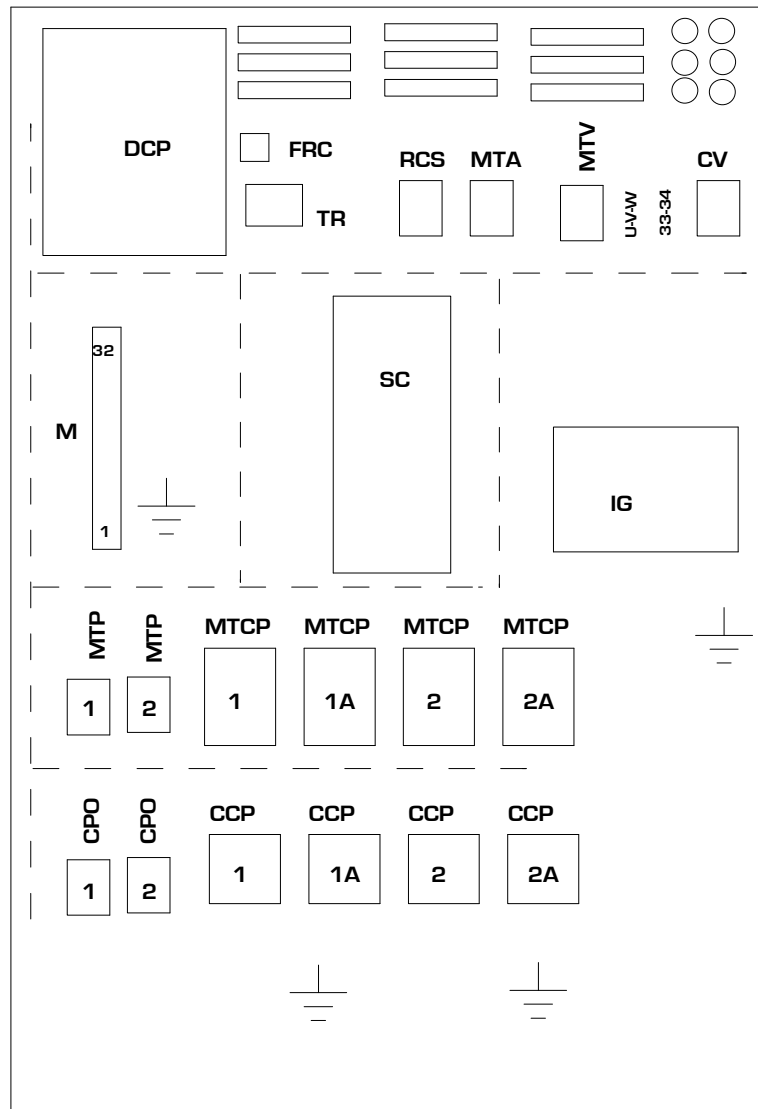
PAG **5**
DI **7**



- M1 INGRESSO PROTEZIONI
- M2 RS 485
- M3 VISUALIZZATORE
- M4 REG. VEL. VENTIL.
- M5 LIBERA
- M6 ALIMENTAZ. SIC.24V
- M7 COMANDO REMOTO
- M8 SICUREZZE
- M9 INGRESSO PROTEZIONI
- M10 INGRESSO PROTEZIONI
- M11 INGRESSO PROTEZIONI
- M12 INGRESSO PROTEZIONI
- M13 LINEA 230V
- M14 USCITE
- M15 USCITE
- M16 COMANDO POMPA
- M17 ALARME GENERALE
- M18 ALIMENTAZIONE 24V
- M19 SONDE DI PRESSIONE
- M20 SONDE DI PRESSIONE
- M21 SONDE DI TEMPERATURA
- M22 SONDE DI TEMPERATURA
- M23 SONDE DI TEMPERATURA
- M24 SONDE DI TEMPERATURA
- M25 SCHEDA DI ESPANSIONE
- M26 SCHEDA DI ESPANSIONE

- M1 PROTECTION INPUT
- M2 RS 485
- M3 DISPLAY
- M4 FAN SPEED REG.
- M5 FREE
- M6 FEEDING 24V
- M7 REMOTE CONTROL
- M8 SAFETIES
- M9 PROTECTION INPUT
- M10 PROTECTION INPUT
- M11 PROTECTION INPUT
- M12 PROTECTION INPUT
- M13 230V LINE
- M14 OUTPUT
- M15 OUTPUT
- M16 START PUMP
- M17 GENERAL ALARM
- M18 FEEDING 24V
- M19 PRESSURE SENSORS
- M20 PRESSURE SENSORS
- M21 TEMPERAT.SENSORS
- M22 TEMPERAT.SENSORS
- M23 TEMPERAT.SENSORS
- M24 TEMPERAT.SENSORS
- M25 EXPANSION CARD
- M26 EXPANSION CARD

DISPOSIZIONE COMPONENTI/LAY-OUT OF SWITCHBOARD



NRA 0750 230V 01-02-03-04 cod. 4090120

NOTA

Gli schemi elettrici sono soggetti ad aggiornamento; è obbligatorio fare riferimento allo schema elettrico allegato all'apparecchio.

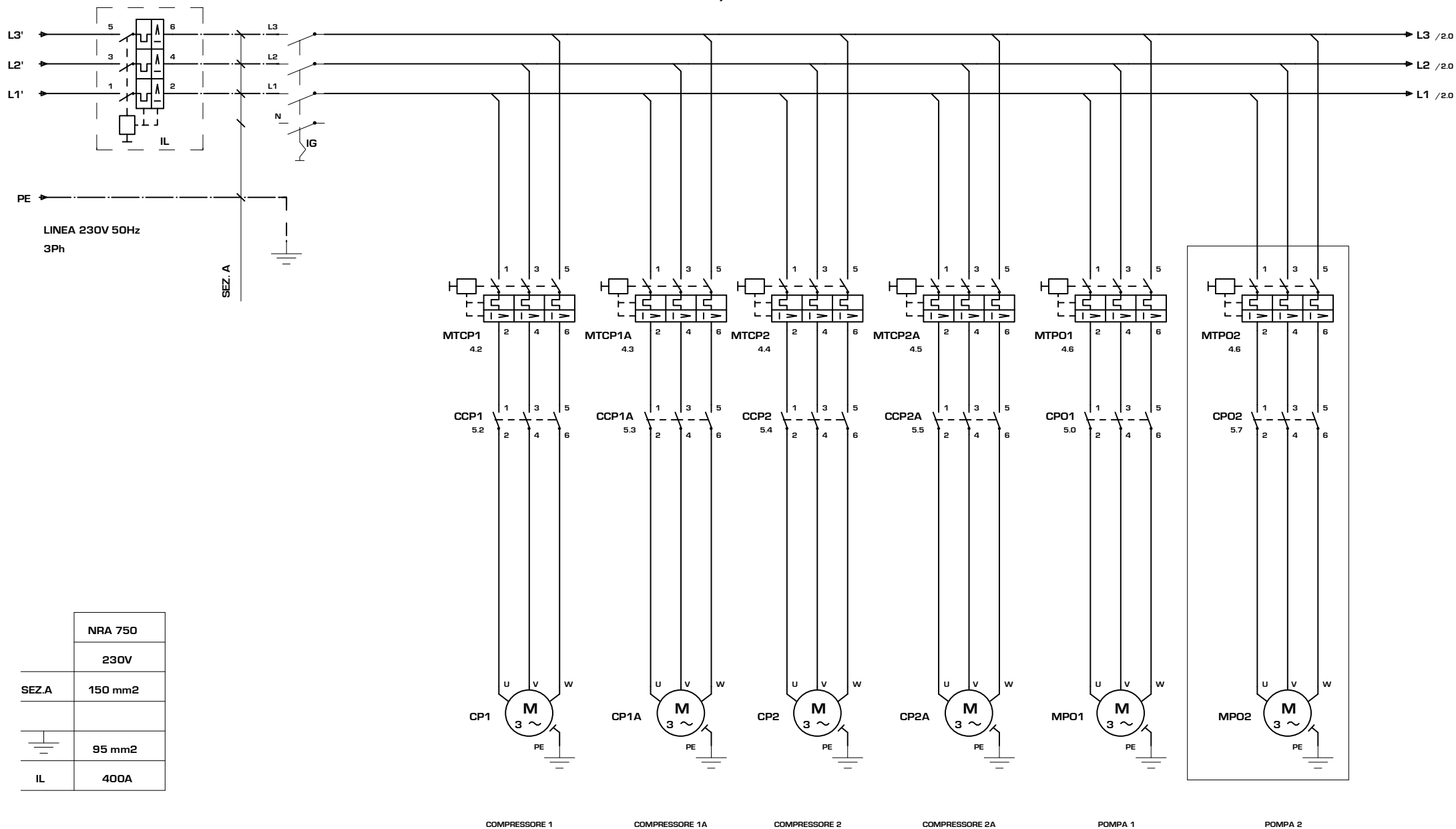
Wiring diagrams are subject to modification. Therefore, always refer to the wiring diagram inside the unit

Les schémas électriques sont soumis à des mises à jour; se reporter au schéma électrique en pièce jointe à l'appareil.

Die elektrischen Schaltpläne können immer wieder geändert werden; es ist immer der mit dem Gerät mitgelieferte Schaltplan zu beachten.

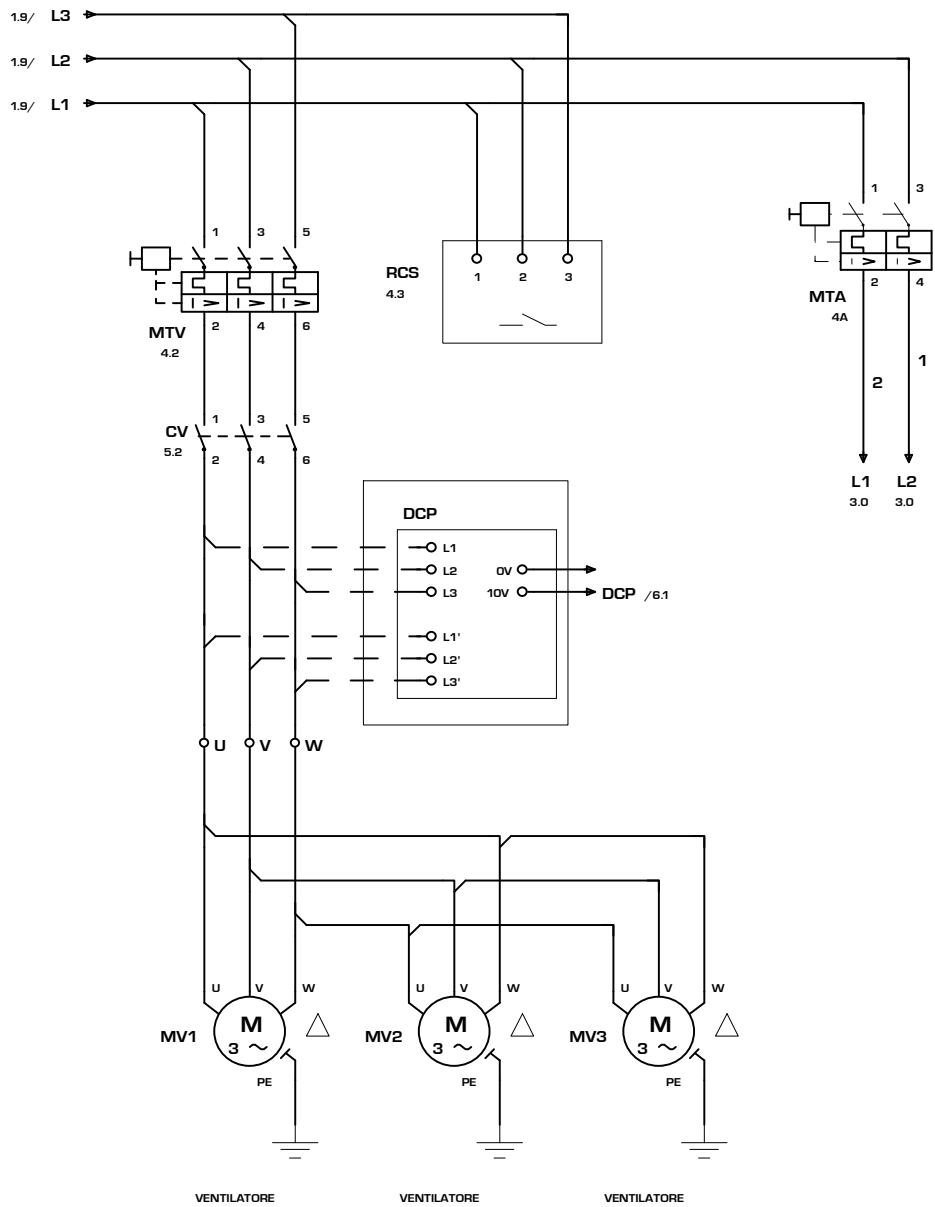
Los esquemas eléctricos están sujetos a actualizaciones; es necesario consultar el esquema eléctrico adjunto al aparato.

COLLEGAMENTO ALIMENTAZIONE/POWER CONNECTIONS

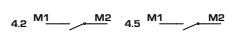
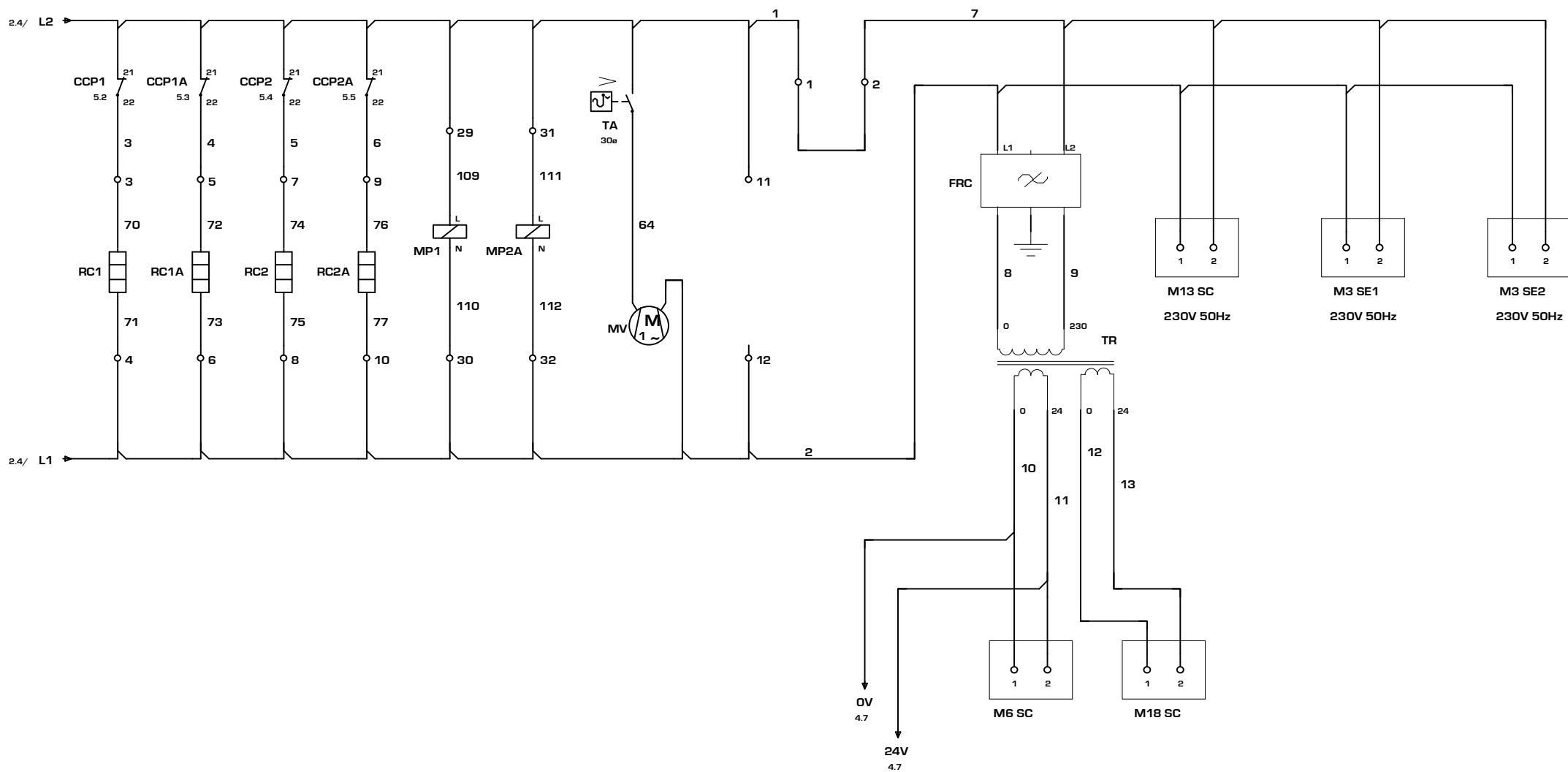


	NRA 750
	230V
SEZ. A	150 mm ²
	95 mm ²
IL	400A

COLLEGAMENTO ALIMENTAZIONE/POWER CONNECTIONS



CIRCUITO AUSILIARIO/AUXILIARY CONNECTIONS



VENTILATORE QUADRO
FAN

AERMEC S.P.A.
BEVILACQUA (VERONA) ITALY



SOSTITUISCE	MODELLO	750 2P
SOSTITUITO	DATA	12_Apr.2006
DISIGNATO	Crivellaro	

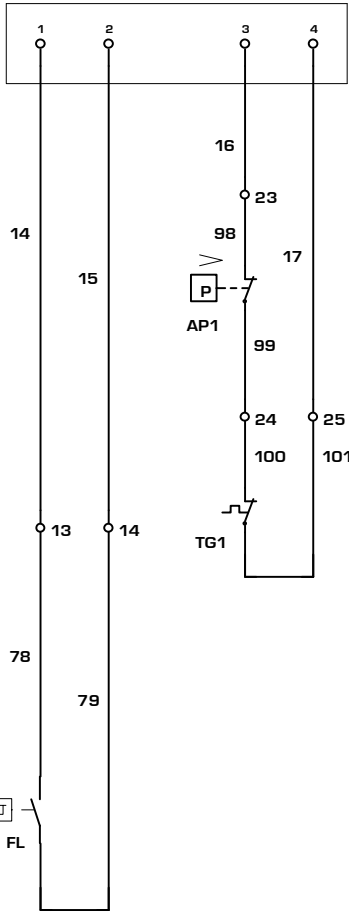
PARTICOLARE SCHEMA ELETTRICO

CODICE 40901.20

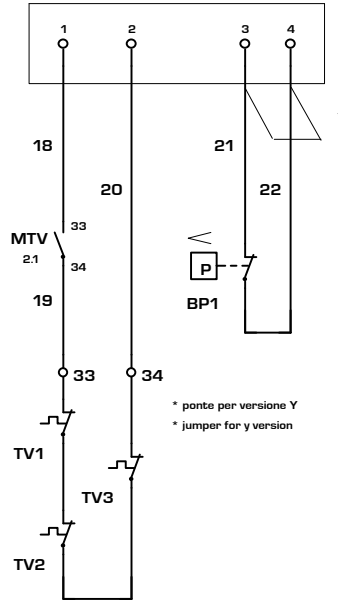
COLLEGAMENTO SICUREZZE / SAFETIES CONNECTIONS

COMANDO A DISTANZA / REMOTE CONTROL

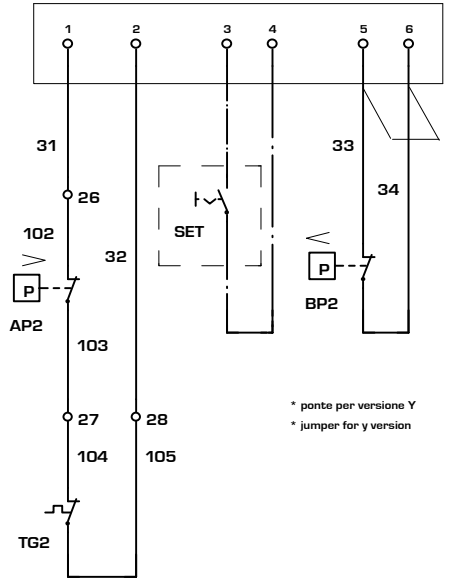
M8 SC



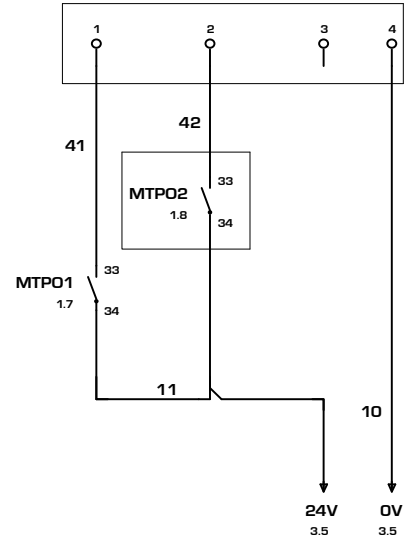
M9 SC



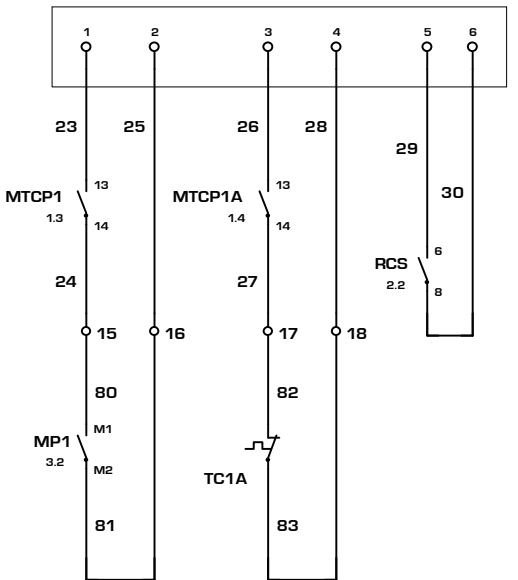
M11 SC



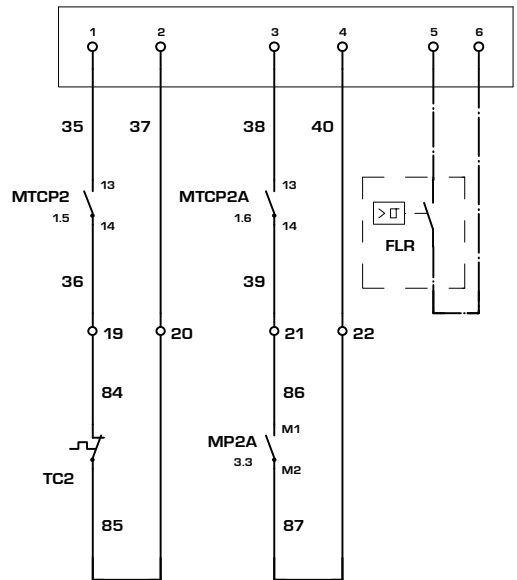
M1 SC



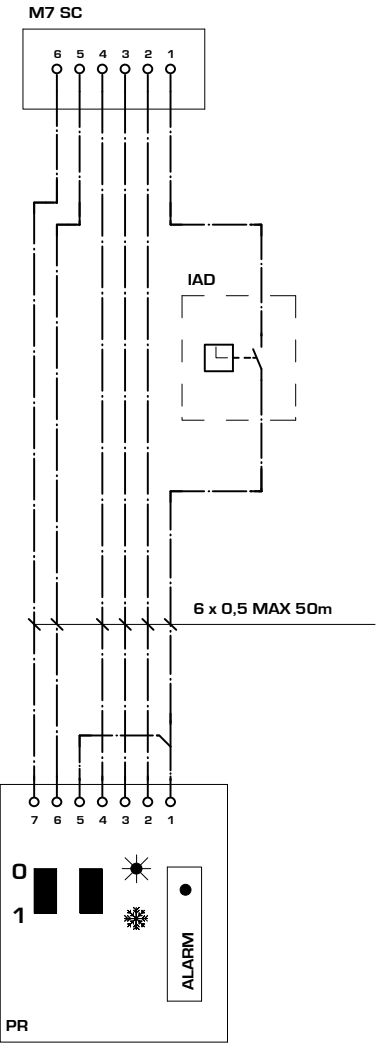
M10 SC



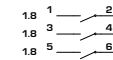
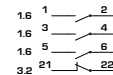
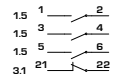
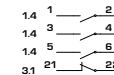
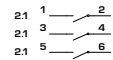
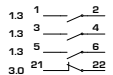
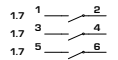
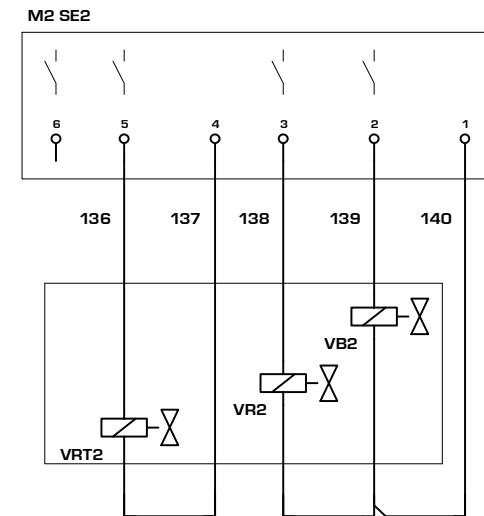
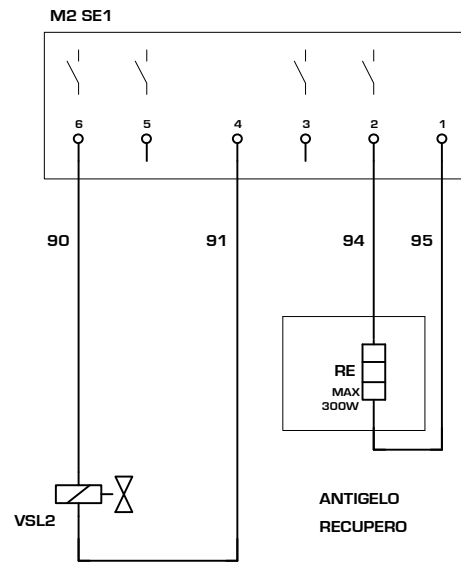
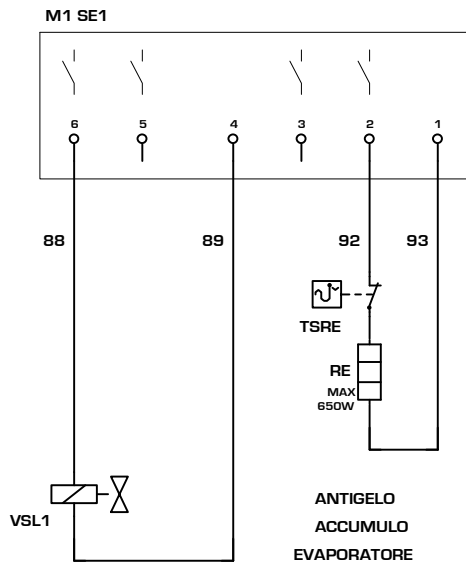
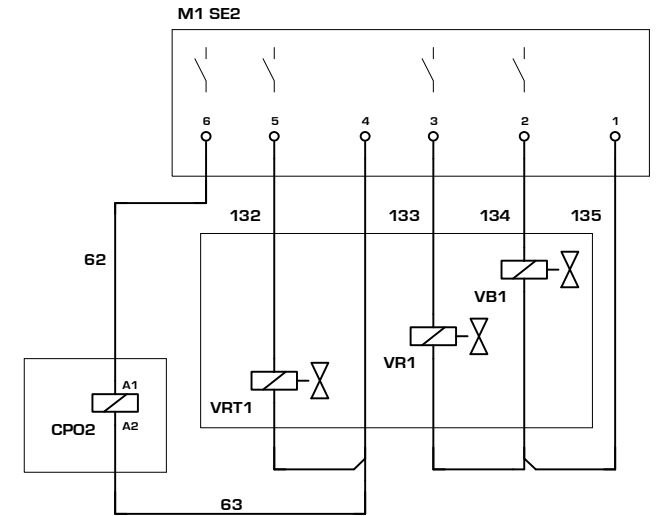
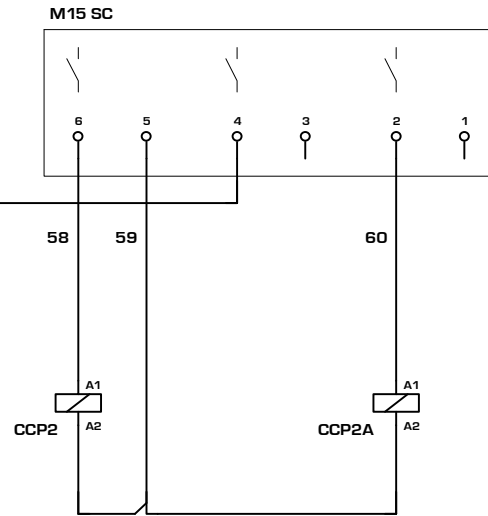
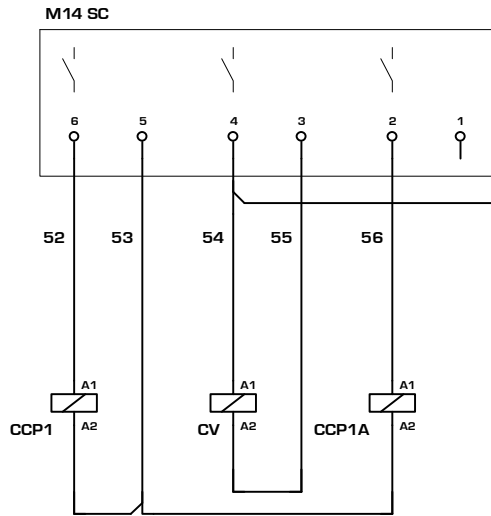
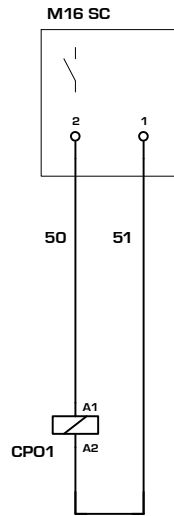
M12 SC



REMOTE CONTROL



COLLEGAMENTO CARICHI / LOAD CONNECTIONS



AERMEC S.P.A.
BEVILACQUA (VERONA) ITALY

AERMEC

SOSTITUISCE

SOSTITUITO

DATA 12.Apr.2006

DISEGNATO

Crivellaro

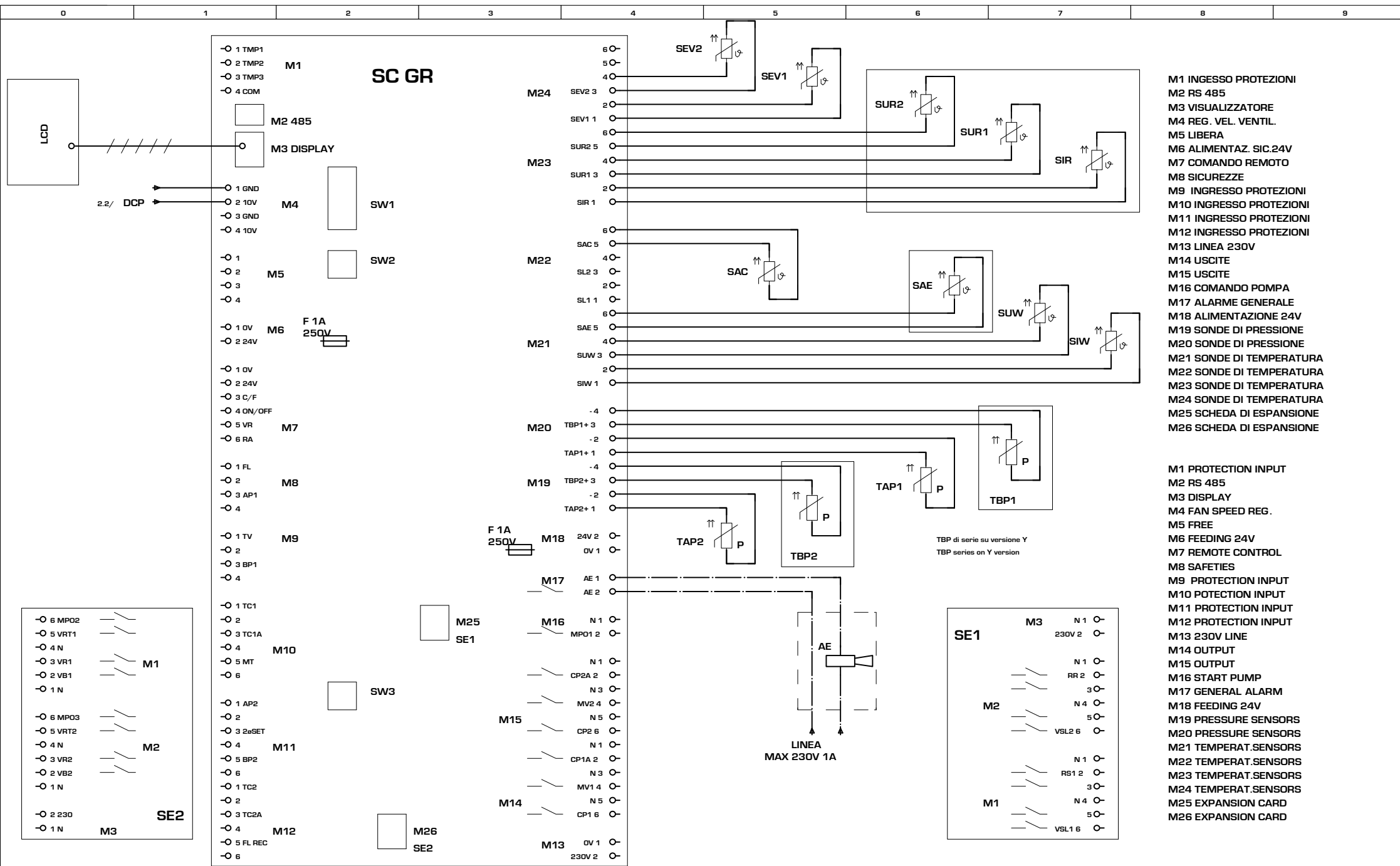
MODELLO 750 2P

PARTICOLARE SCHEMA ELETTRICO

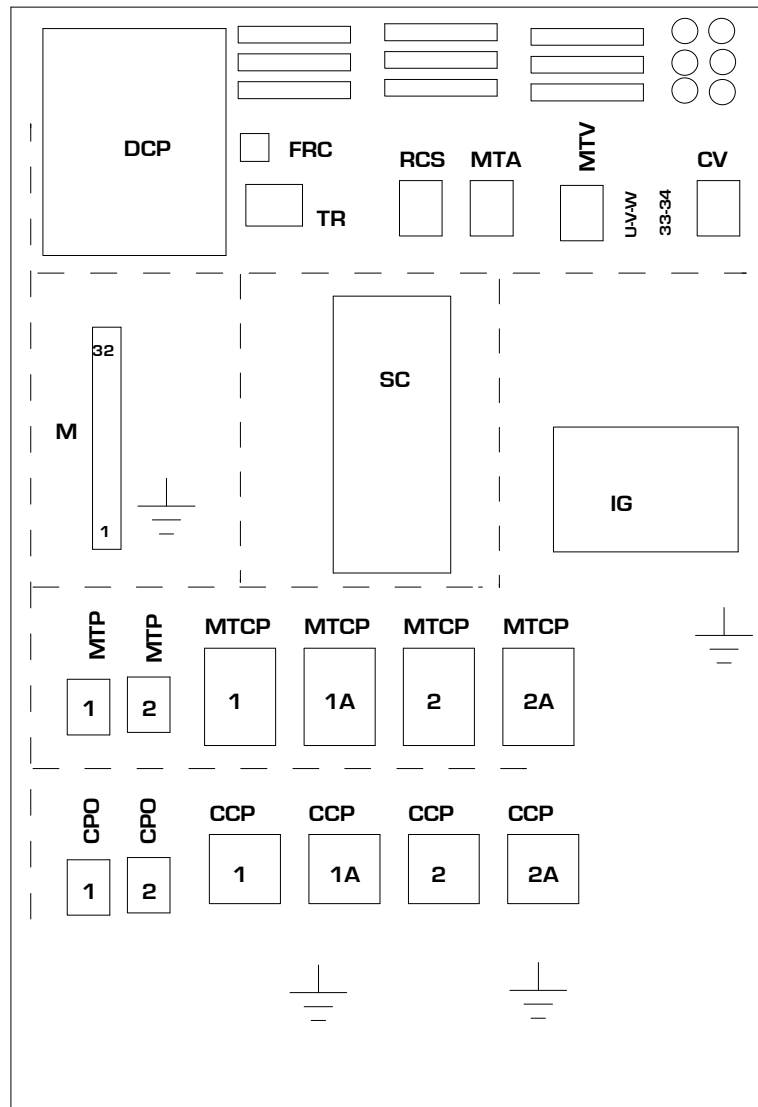
CODICE 40901.20

PAG 5

DI 7



DISPOSIZIONE COMPONENTI/LAY-OUT OF SWITCHBOARD



NRA 0750 H 01-02-03-04 cod. 4090400

NOTA

Gli schemi elettrici sono soggetti ad aggiornamento; è obbligatorio fare riferimento allo schema elettrico allegato all'apparecchio.

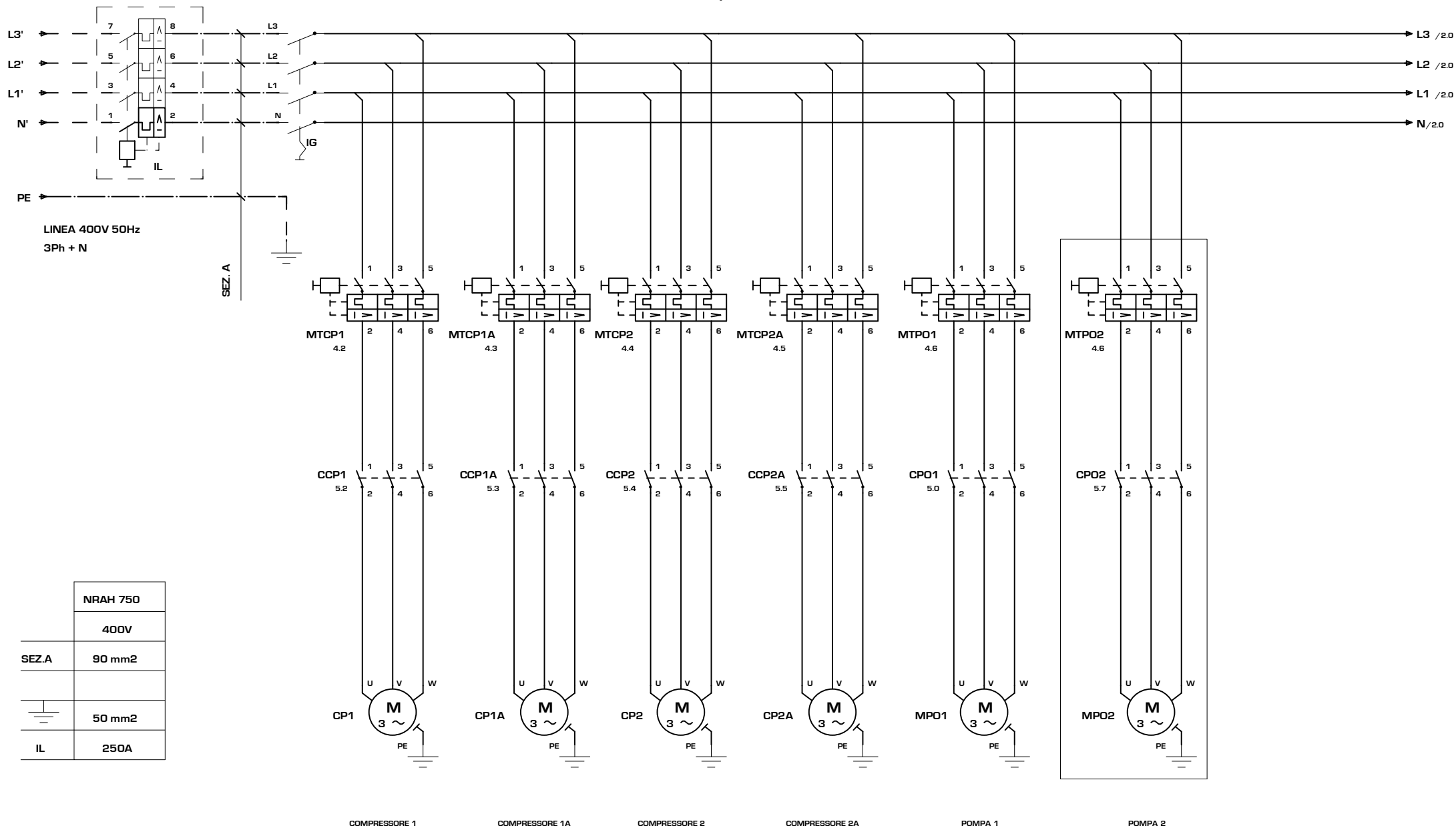
Wiring diagrams are subject to modification. Therefore, always refer to the wiring diagram inside the unit

Les schémas électriques sont soumis à des mises à jour; se reporter au schéma électrique en pièce jointe à l'appareil.

Die elektrischen Schaltpläne können immer wieder geändert werden; es ist immer der mit dem Gerät mitgelieferte Schaltplan zu beachten.

Los esquemas eléctricos están sujetos a actualizaciones; es necesario consultar el esquema eléctrico adjunto al aparato.

COLLEGAMENTO ALIMENTAZIONE/POWER CONNECTIONS



	NRAH 750
	400V
SEZ. A	90 mm ²
	50 mm ²
IL	250A

COMPRESSORE 1

COMPRESSORE 1A

COMPRESSORE 2

COMPRESSORE 2A

POMPA 1

POMPA 2

AERMEC S.P.A.
BEVILACQUA (VERONA) ITALY

AERMEC

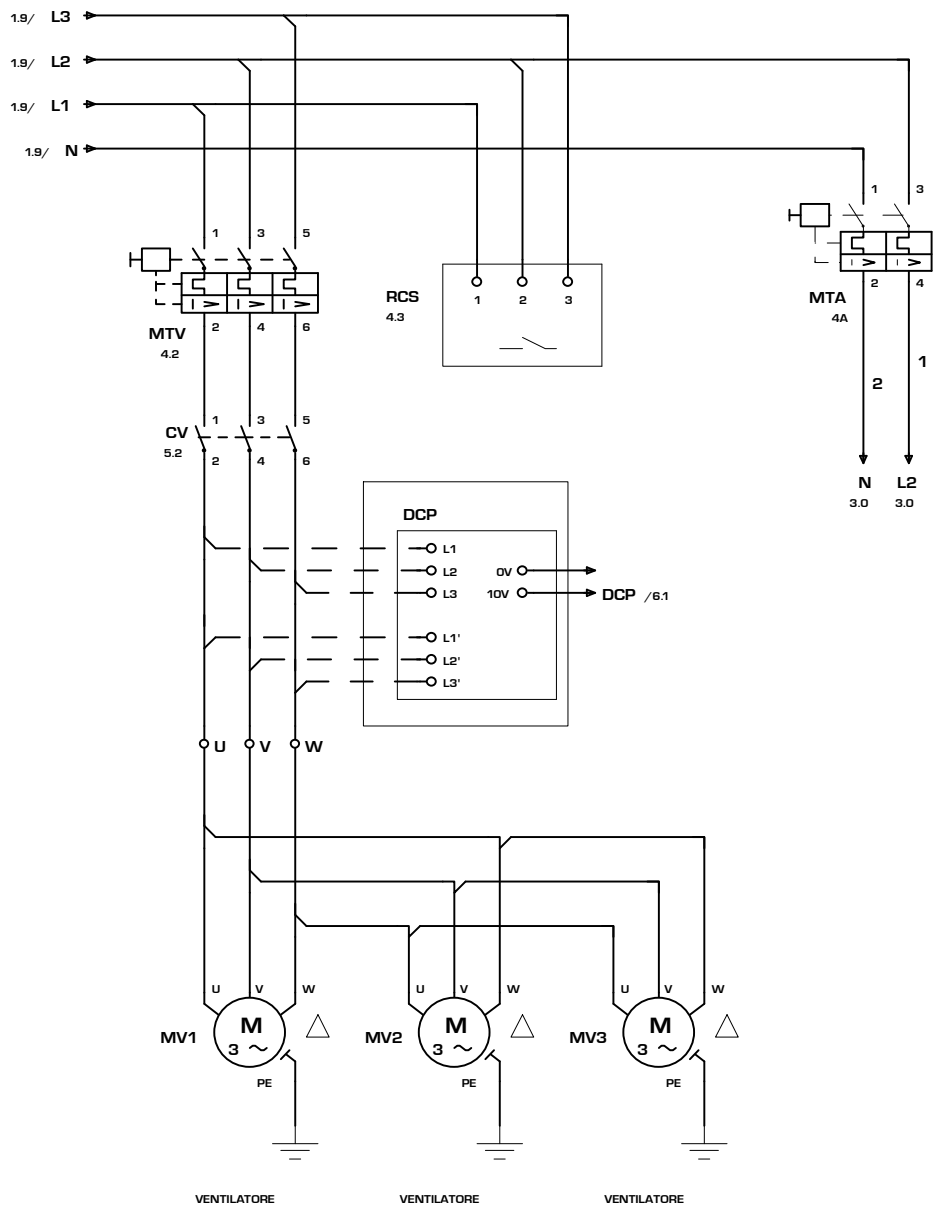
SOSTITUISCE		MODELLO	750H 2P
SOSTITUITO		DATA	06.Set.2005
DATA	06.Set.2005	DISEGNATO	Crivellaro

PARTICOLARE SCHEMA ELETTRICO

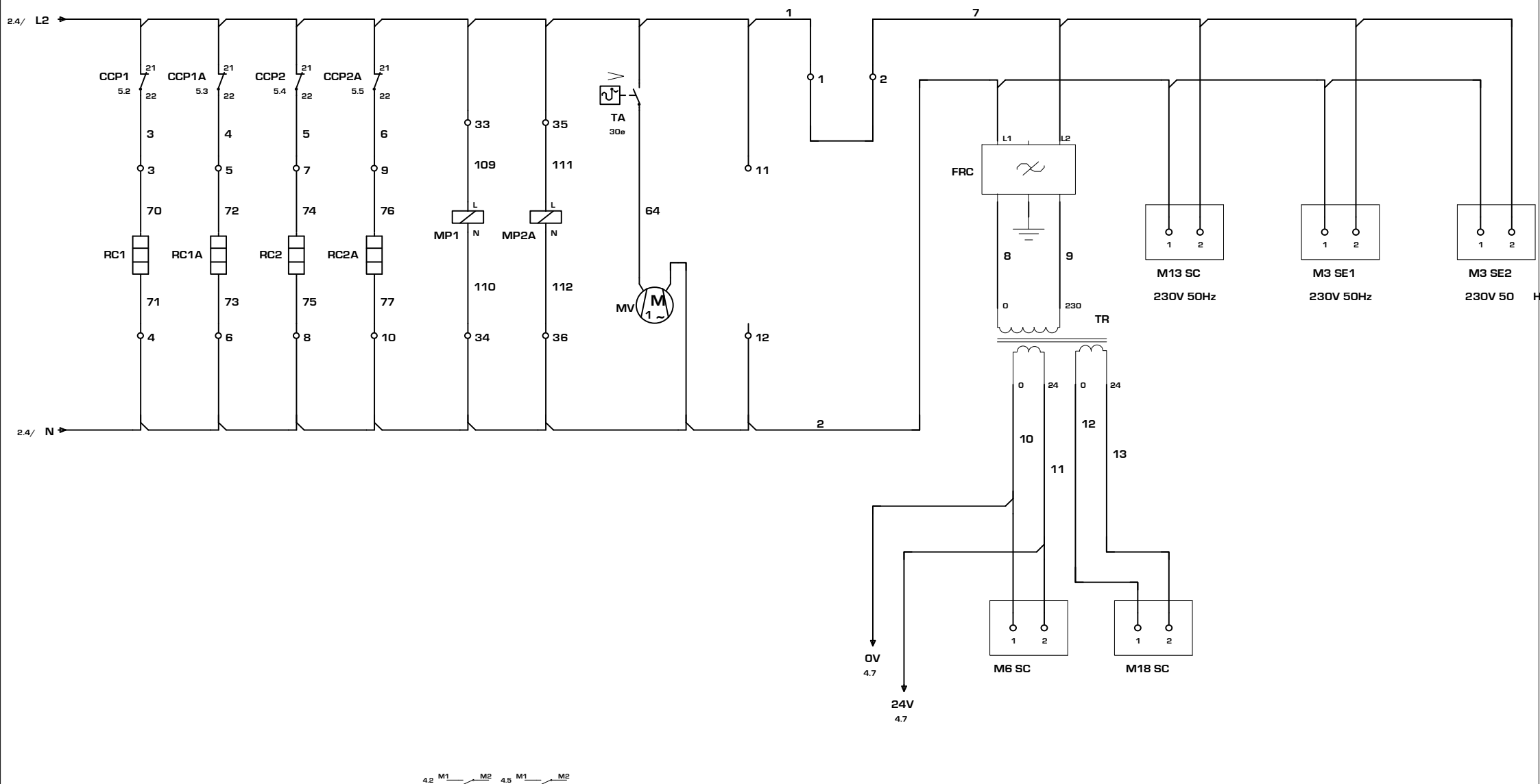
CODICE **4090400**

PAG 1
DI 7

COLLEGAMENTO ALIMENTAZIONE/POWER CONNECTIONS



CIRCUITO AUSILIARIO/AUXILIARY CONNECTIONS



4.2 M1 — M2 4.5 M1 — M2

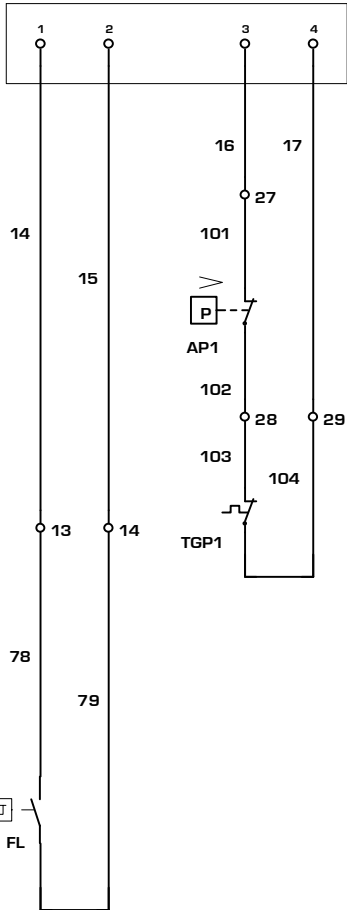
AERMEC S.P.A. BEVILACQUA (VERONA) ITALY		AERMEC	SOSTITUISCE SOSTITUITO DATA 06.Set.2005 DISEGNATO Crivellaro	MODELLO 750H 2P	PARTICOLARE SCHEMA ELETTRICO	CODICE 4090400	PAG 3 DI 7	
IND	DATA	MODIFICHE	Все каталоги и инструкции здесь: https://splitsistema48.ru/instrukcii-po-ekspluatacii-kondicionerov.html					UNI A3

A termini delle vigenti leggi sui diritti di autore

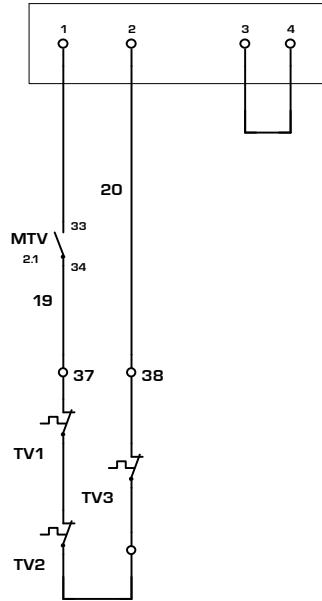
COLLEGAMENTO SICUREZZE / SAFETIES CONNECTIONS

COMANDO A DISTANZA / REMOTE CONTROL

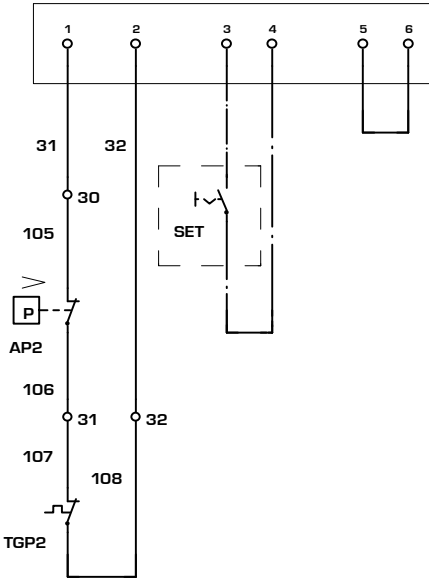
M8 SC



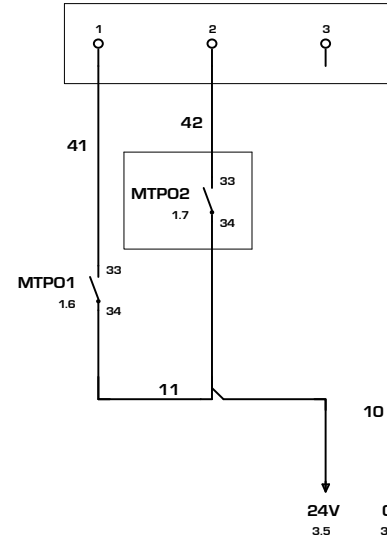
M9 SC



M11 SC

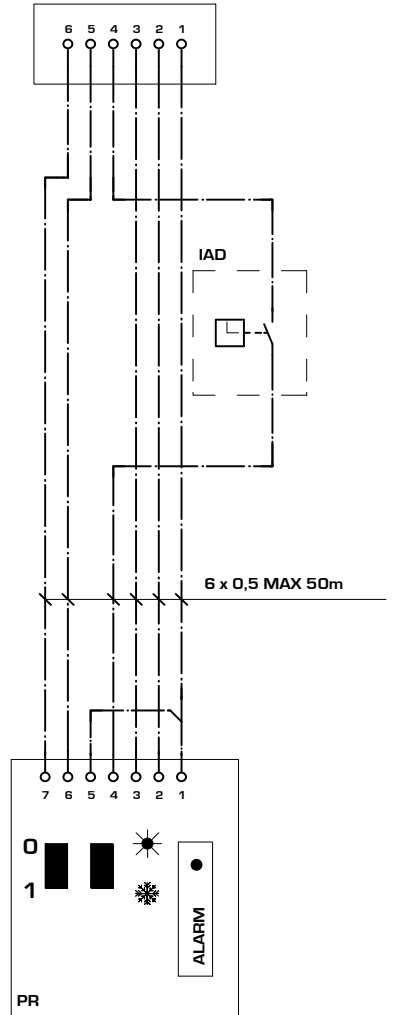


M1 SC

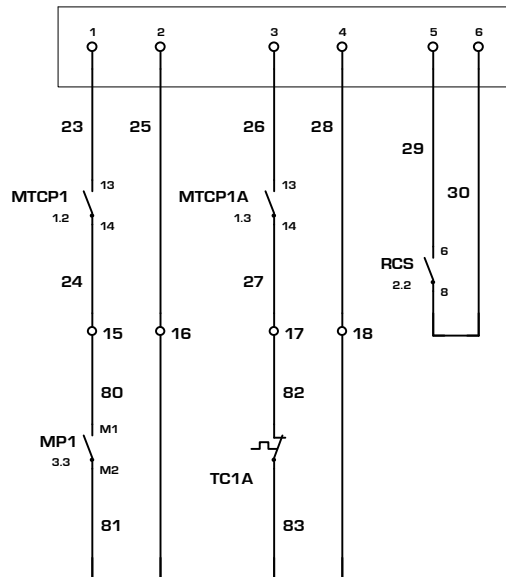


REMOTE CONTROL

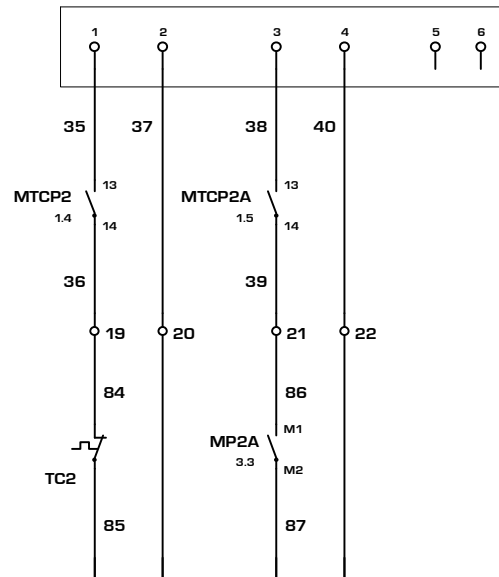
M7 SC



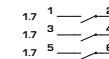
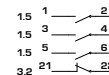
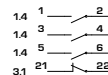
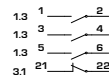
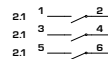
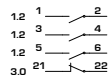
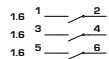
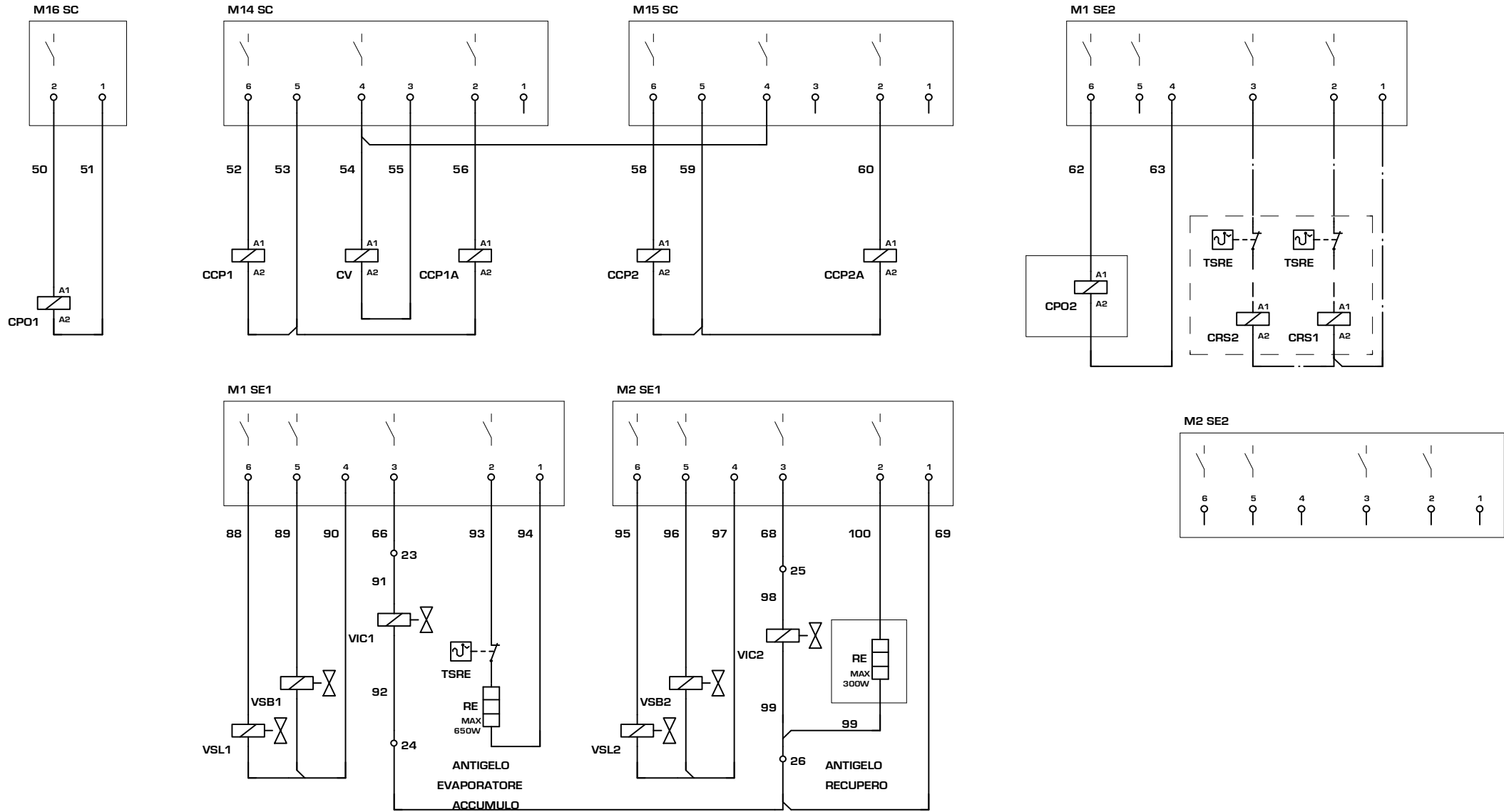
M10 SC



M12 SC



COLLEGAMENTO CARICHI / LOAD CONNECTIONS



AERMEC S.P.A.
BEVILACQUA (VERONA) ITALY

AERMEC

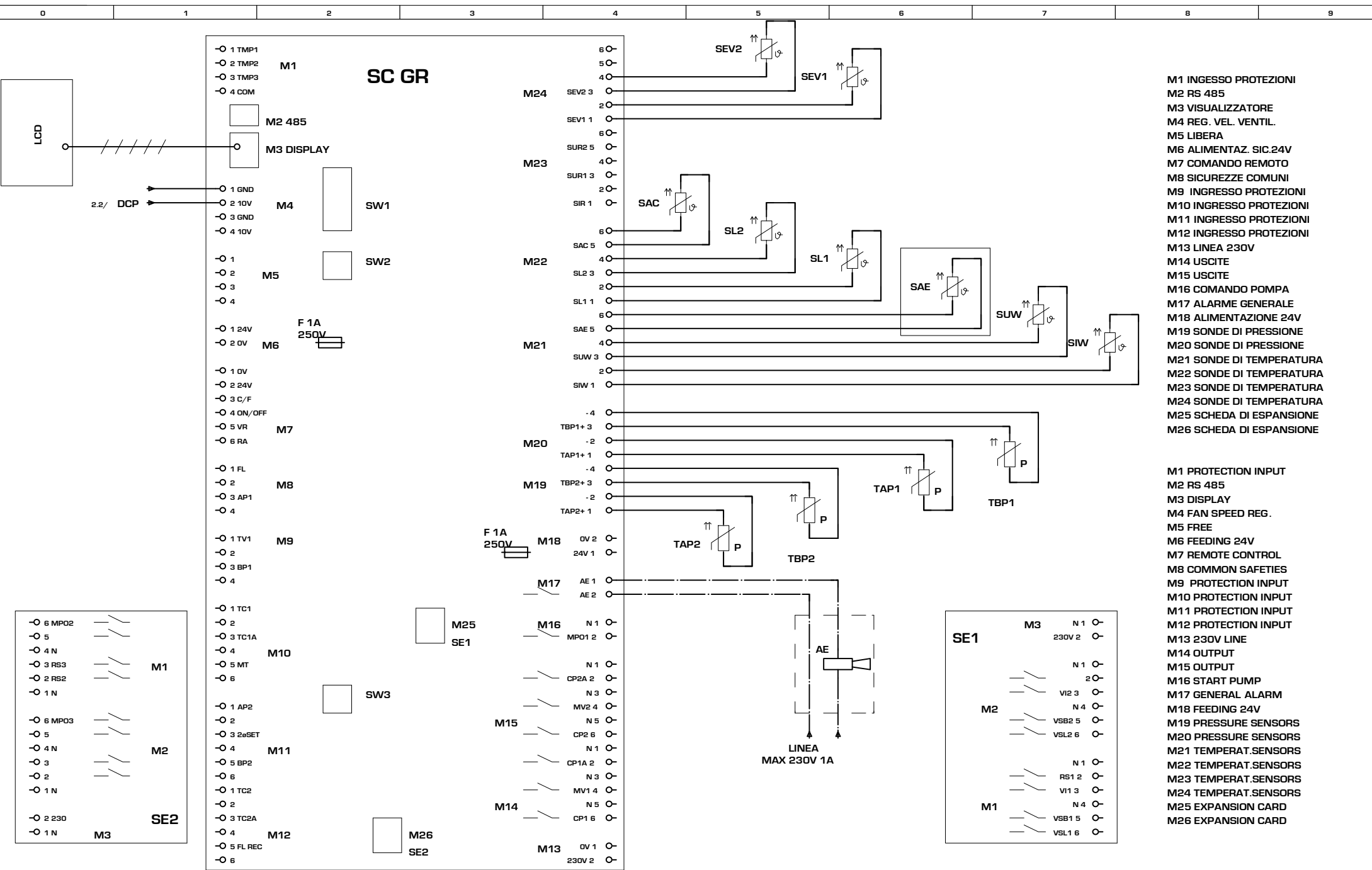
SOSTITUISCE
SOSTITUITO
MODELLO **750H 2P**
DATA 06.Set.2005 DISEGNATO Crivellaro

PARTICOLARE **SCHEMA ELETTRICO**

CODICE **4090400**

PAG **5**

DI **7**



- M1 INGRESSO PROTEZIONI
- M2 RS 485
- M3 VISUALIZZATORE
- M4 REG. VEL. VENTIL.
- M5 LIBERA
- M6 ALIMENTAZ. SIC.24V
- M7 COMANDO REMOTO
- M8 SICUREZZE COMUNI
- M9 INGRESSO PROTEZIONI
- M10 INGRESSO PROTEZIONI
- M11 INGRESSO PROTEZIONI
- M12 INGRESSO PROTEZIONI
- M13 LINEA 230V
- M14 USCITE
- M15 USCITE
- M16 COMANDO POMPA
- M17 ALARME GENERALE
- M18 ALIMENTAZIONE 24V
- M19 SONDE DI PRESSIONE
- M20 SONDE DI PRESSIONE
- M21 SONDE DI TEMPERATURA
- M22 SONDE DI TEMPERATURA
- M23 SONDE DI TEMPERATURA
- M24 SONDE DI TEMPERATURA
- M25 SCHEDE DI ESPANSIONE
- M26 SCHEDE DI ESPANSIONE

- M1 PROTECTION INPUT
- M2 RS 485
- M3 DISPLAY
- M4 FAN SPEED REG.
- M5 FREE
- M6 FEEDING 24V
- M7 REMOTE CONTROL
- M8 COMMON SAFETIES
- M9 PROTECTION INPUT
- M10 PROTECTION INPUT
- M11 PROTECTION INPUT
- M12 PROTECTION INPUT
- M13 230V LINE
- M14 OUTPUT
- M15 OUTPUT
- M16 START PUMP
- M17 GENERAL ALARM
- M18 FEEDING 24V
- M19 PRESSURE SENSORS
- M20 PRESSURE SENSORS
- M21 TEMPERAT.SENSORS
- M22 TEMPERAT.SENSORS
- M23 TEMPERAT.SENSORS
- M24 TEMPERAT.SENSORS
- M25 EXPANSION CARD
- M26 EXPANSION CARD

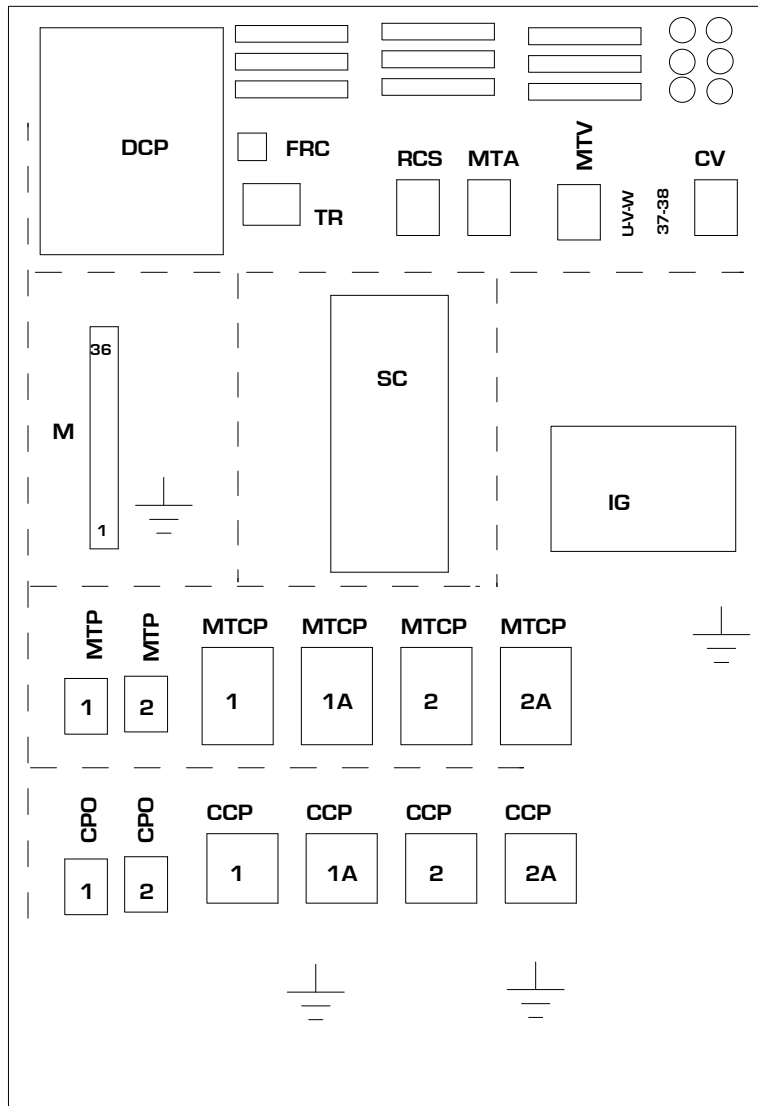
AERMEC S.P.A.
BEVILACQUA (VERONA) ITALY



SOSTITUISCE	MODELLO	750H 2P
SOSTITUITO	DATA	06.Set.2005
DISIGNATO	Crivellaro	

PARTICOLARE	SCHEMA ELETTRICO	PAG	6
CODICE	4090400	DI	7

DISPOSIZIONE COMPONENTI/LAY-OUT OF SWITCHBOARD



NRA 0750 FC F1-F3 cod. 4090700

NOTA

Gli schemi elettrici sono soggetti ad aggiornamento; è obbligatorio fare riferimento allo schema elettrico allegato all'apparecchio.

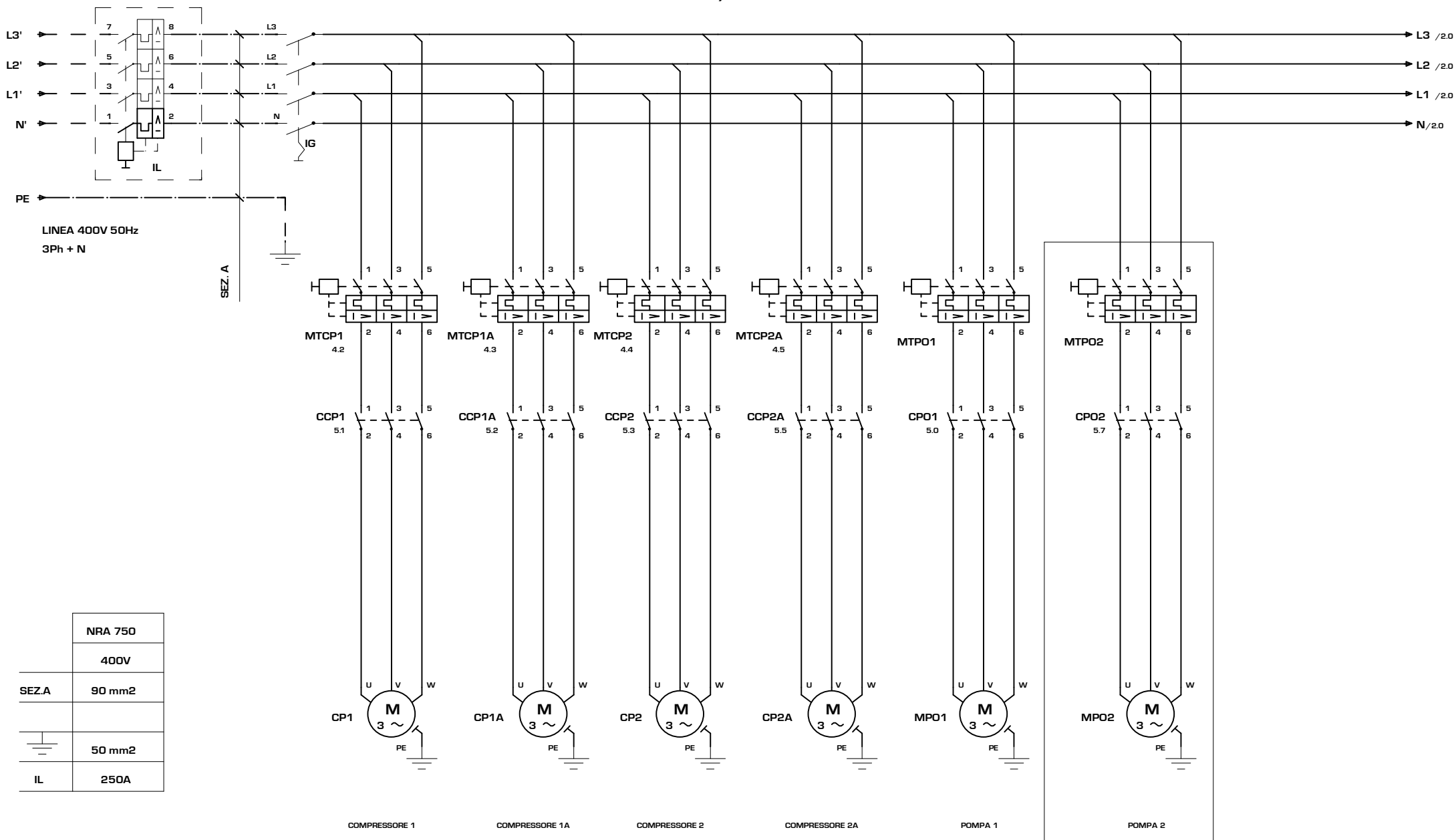
Wiring diagrams are subject to modification. Therefore, always refer to the wiring diagram inside the unit

Les schémas électriques sont soumis à des mises à jour; se reporter au schéma électrique en pièce jointe à l'appareil.

Die elektrischen Schaltpläne können immer wieder geändert werden; es ist immer der mit dem Gerät mitgelieferte Schaltplan zu beachten.

Los esquemas eléctricos están sujetos a actualizaciones; es necesario consultar el esquema eléctrico adjunto al aparato.

COLLEGAMENTO ALIMENTAZIONE/POWER CONNECTIONS



	NRA 750
	400V
SEZ.A	90 mm ²
	50 mm ²
IL	250A

IND	DATA	MODIFICHE

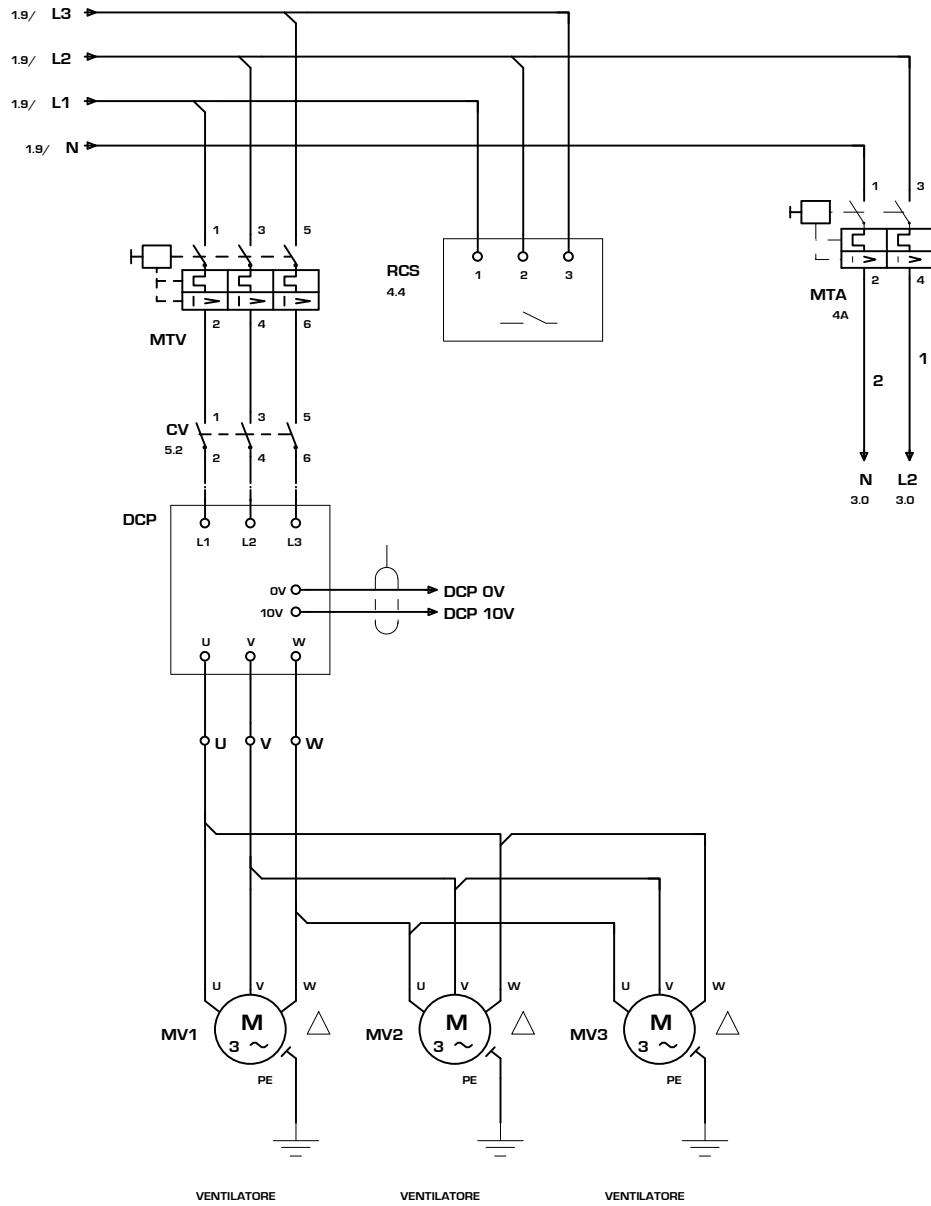
AERMEC S.P.A.
BEVILACQUA (VERONA) ITALY



SOSTITUISCE	MODELLO	750 FC
SOSTITUITO	DATA	06.Set.2005
DISIGNATO	Crivellaro	

PARTICOLARE	SCHEMA ELETTRICO	PAG	1
CODICE	4090700	DI	7

COLLEGAMENTO ALIMENTAZIONE/POWER CONNECTIONS



IND	DATA	MODIFICHE

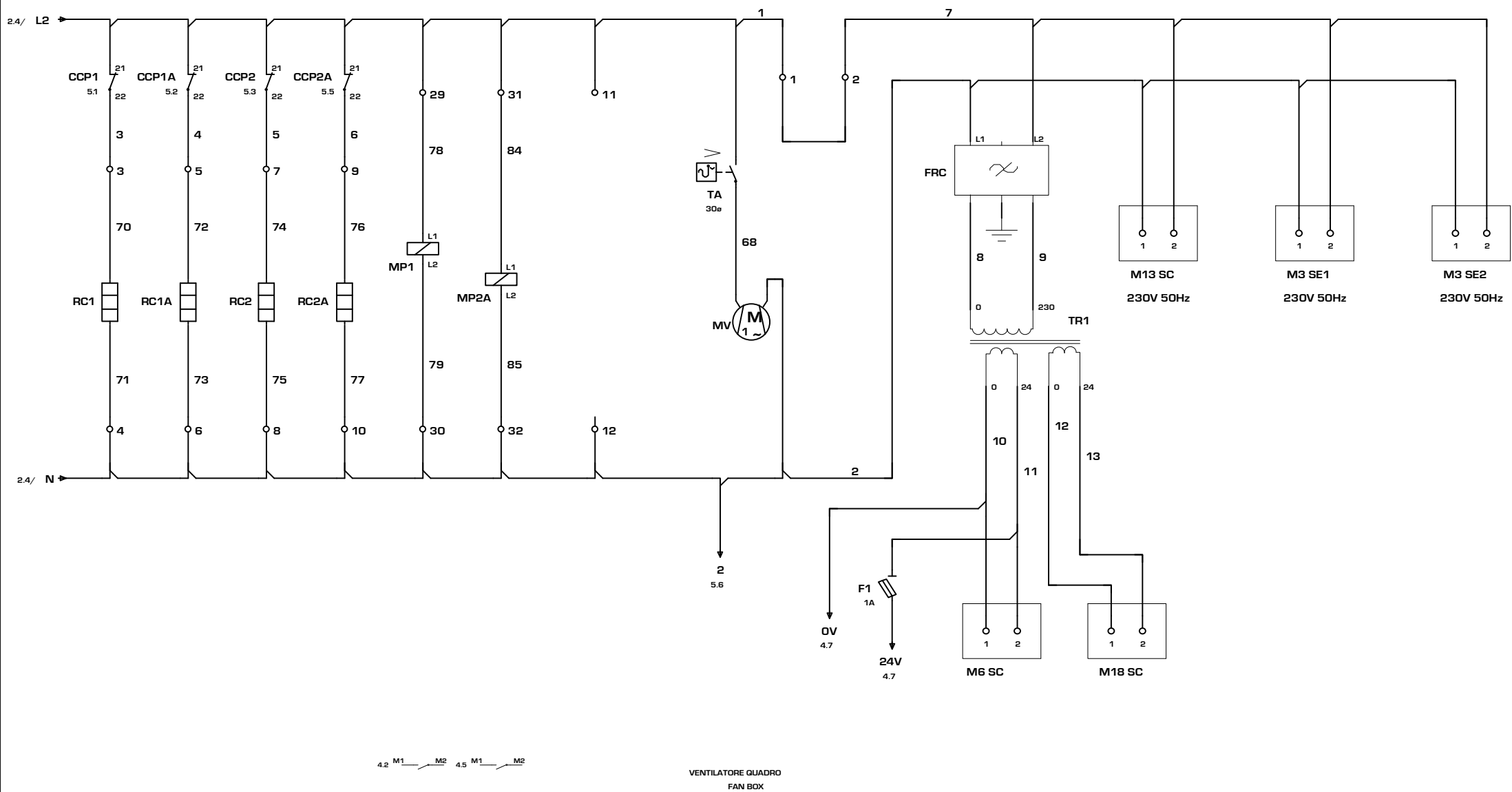
AERMEC S.P.A.
BEVILACQUA (VERONA) ITALY

AERMEC

SOSTITUISCE	MODELLO	750 FC
SOSTITUITO	DATA	06.Set.2005
DISIGNATO	Crivellaro	

PARTICOLARE	SCHEMA ELETTRICO	PAG	2
CODICE	4090700	DI	7

CIRCUITO AUSILIARIO/AUXILIARY CONNECTIONS



IND	DATA	MODIFICHE

AERMEC S.P.A.
BEVILACQUA (VERONA) ITALY

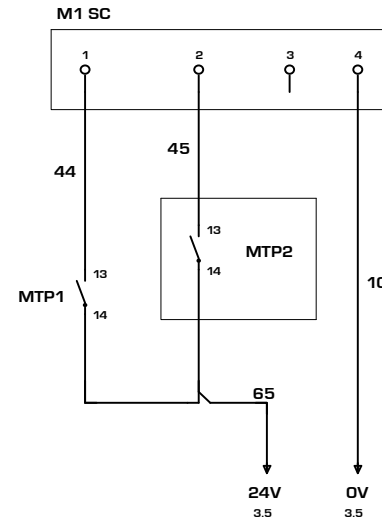
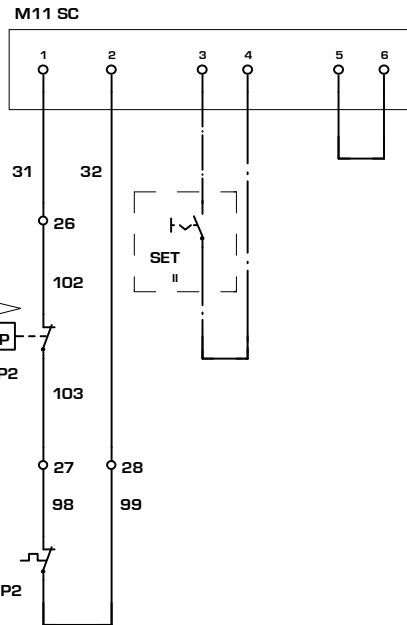
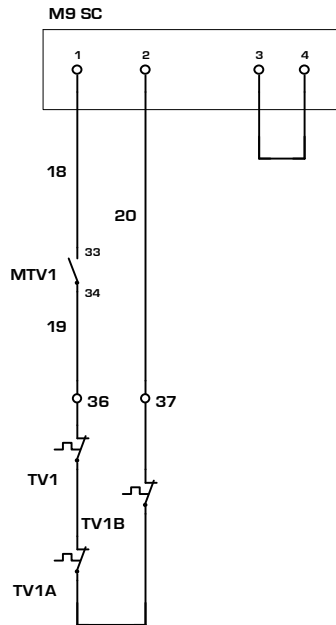
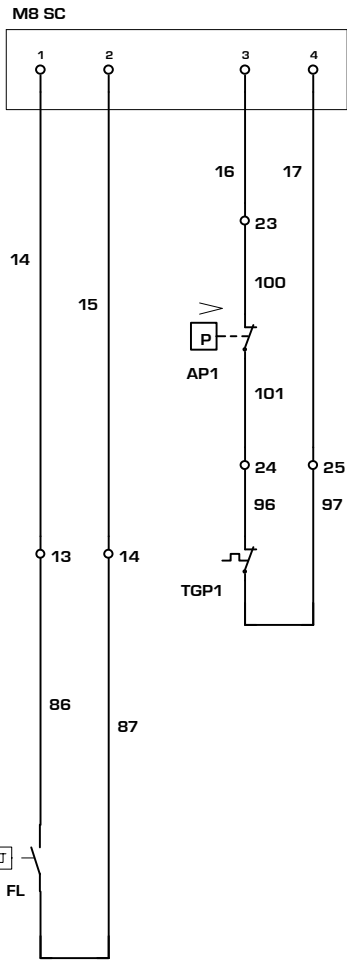


SOSTITUISCE	MODELLO	750 FC
SOSTITUITO	DISEGNATO	CRI
DATA		

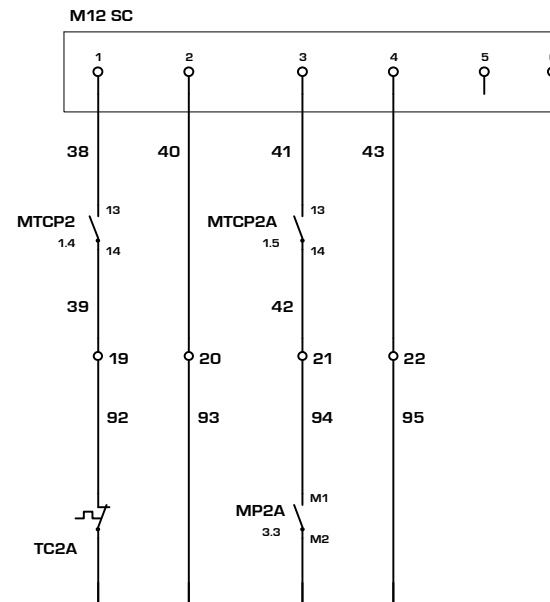
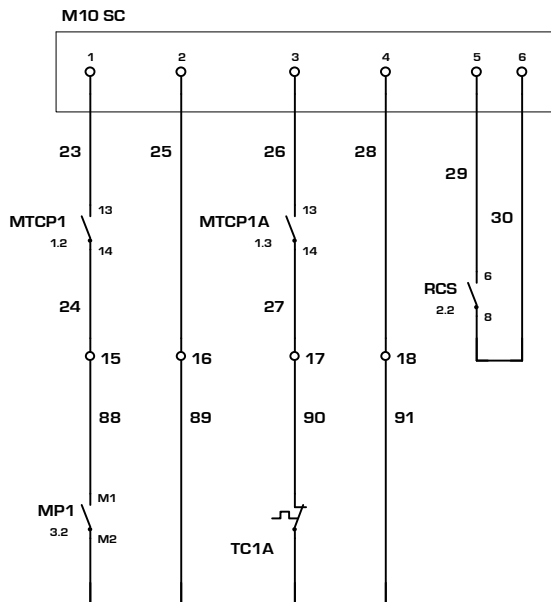
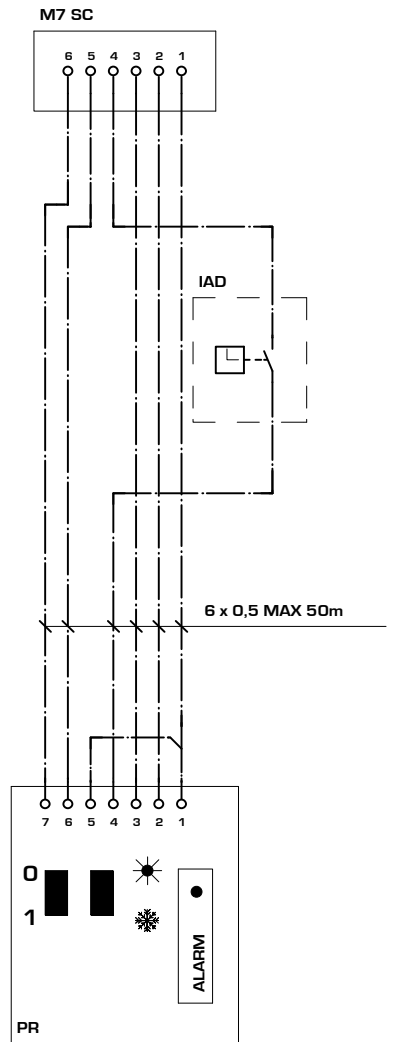
PARTICOLARE	SCHEMA ELETTRICO	PAG	3
CODICE	4090700	DI	7

COLLEGAMENTO SICUREZZE / SAFETIES CONNECTIONS

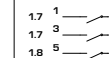
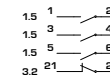
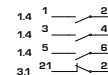
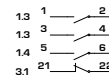
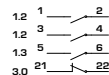
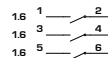
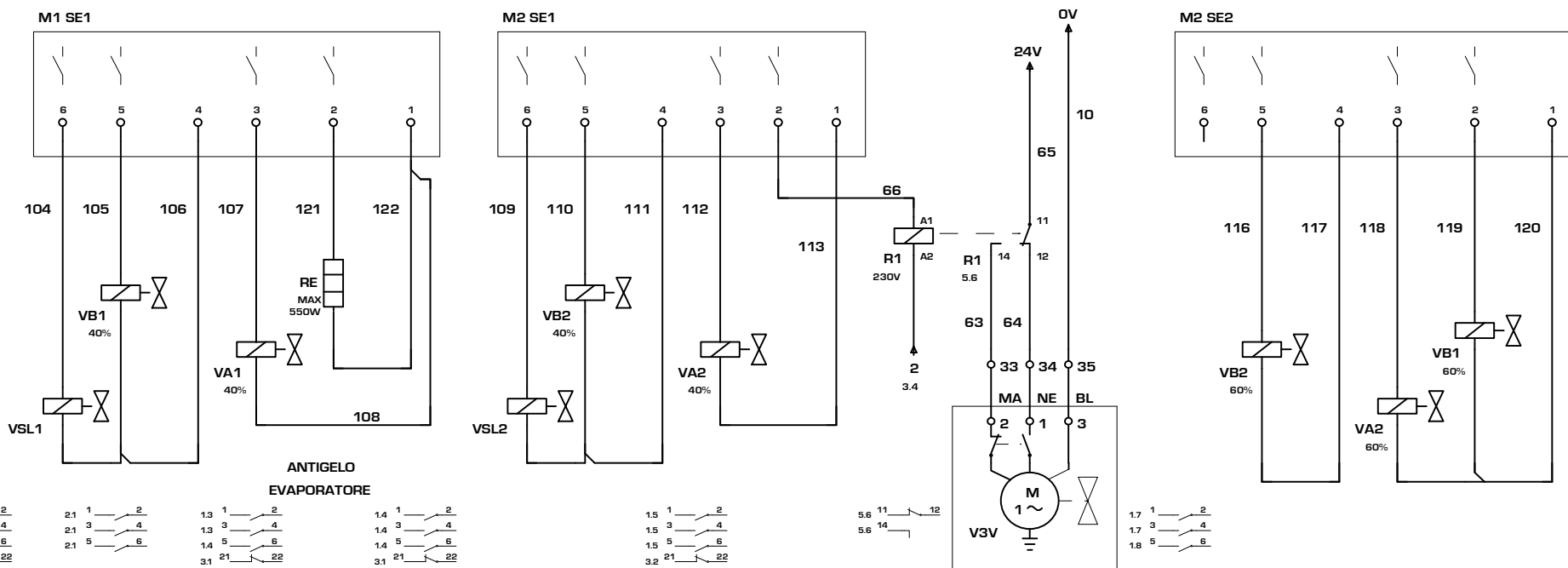
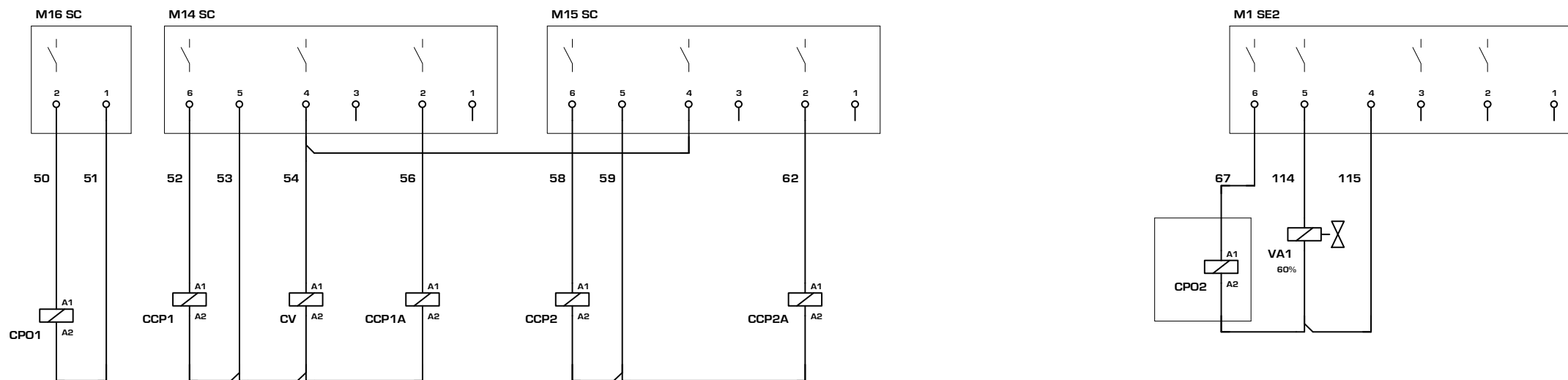
COMANDO A DISTANZA / REMOTE CONTROL



REMOTE CONTROL



COLLEGAMENTO CARICHI / LOAD CONNECTIONS



AERMEC S.P.A.
BEVILACQUA (VERONA) ITALY

AERMEC

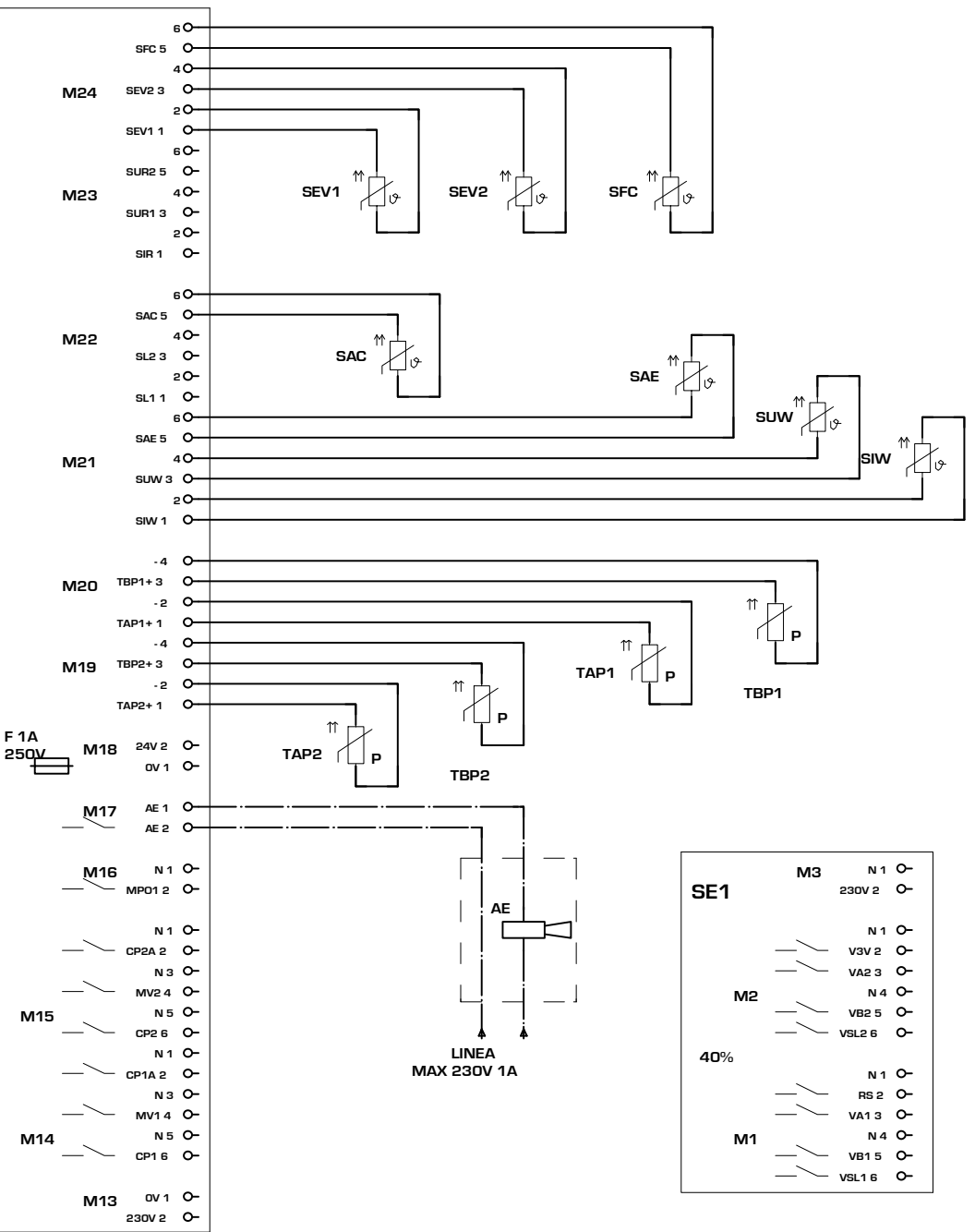
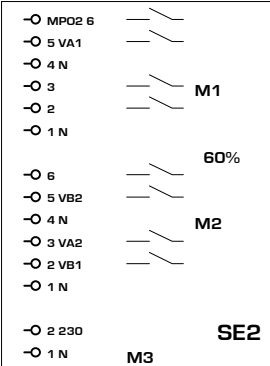
SOSTITUISCE
SOSTITUITO
MODELLO 750 FC
DATA 06.Set.2005
DISEGNATO Crivellaro

PARTICOLARE SCHEMA ELETTRICO
CODICE 4090700

PAG 5
DI 7

SC GR03

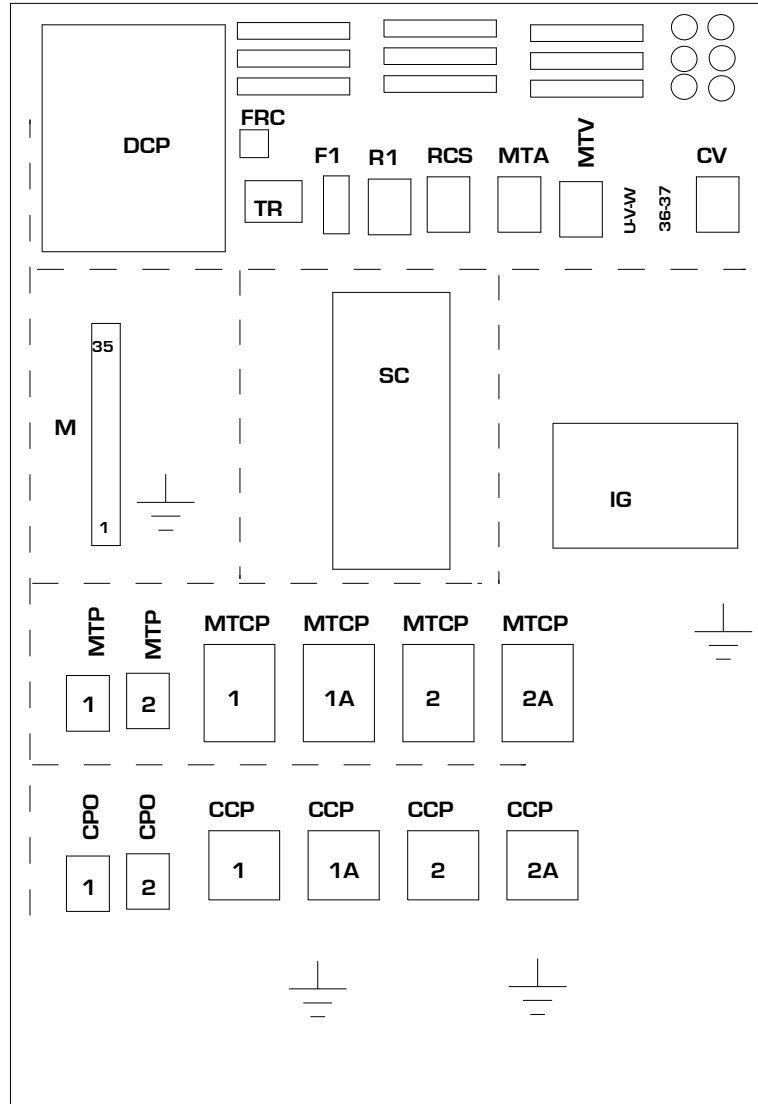
- 1 TMP1
 - 2 TMP2
 - 3 TMP3
 - 4 COM
- M1**
- 1 GND
 - 2 10V
 - 3 GND
 - 4 10V
- M4**
- 1
 - 2
 - 3
 - 4
- M5**
- 1 0V
 - 2 24V
 - 3 C/F
 - 4 ON/OFF
 - 5 VR
 - 6 RA
- M7**
- 1 FL
 - 2
 - 3 AP1
 - 4
- M8**
- 1 TV1
 - 2
 - 3 BP1
 - 4
- M9**
- 1 TC1
 - 2
 - 3 TC1A
 - 4
 - 5 MT
 - 6
- M10**
- 1 AP2
 - 2
 - 3 2aSET
 - 4
 - 5 BP2
 - 6
- M11**
- 1 TC2
 - 2
 - 3 TC2A
 - 4
 - 5 TV2
 - 6
- M12**



- M1 INGRESSO PROTEZIONI
- M2 RS 485
- M3 VISUALIZZATORE
- M4 REG. VEL. VENTIL.
- M5 LIBERA
- M6 ALIMENTAZ. SIC.24V
- M7 COMANDO REMOTO
- M8 SICUREZZE COMUNI
- M9 INGRESSO PROTEZIONI
- M10 INGRESSO PROTEZIONI
- M11 INGRESSO PROTEZIONI
- M12 INGRESSO PROTEZIONI
- M13 LINEA 230V
- M14 USCITE
- M15 USCITE
- M16 COMANDO POMPA
- M17 ALARME GENERALE
- M18 ALIMENTAZIONE 24V
- M19 SONDE DI PRESSIONE
- M20 SONDE DI PRESSIONE
- M21 SONDE DI TEMPERATURA
- M22 SONDE DI TEMPERATURA
- M23 SONDE DI TEMPERATURA
- M24 SONDE DI TEMPERATURA
- M25 SCHEDE DI ESPANSIONE
- M26 SCHEDE DI ESPANSIONE

- M1 PROTECTION INPUT
- M2 RS 485
- M3 DISPLAY
- M4 FAN SPEED REG.
- M5 FREE
- M6 FEEDING 24V
- M7 REMOTE CONTROL
- M8 COMMON SAFETIES
- M9 PROTECTION INPUT
- M10 PROTECTION INPUT
- M11 PROTECTION INPUT
- M12 PROTECTION INPUT
- M13 230V LINE
- M14 OUTPUT
- M15 OUTPUT
- M16 COMANDO POMPA
- M17 GENERAL ALARM
- M18 FEEDING 24V
- M19 PRESSURE SENSORS
- M20 PRESSURE SENSORS
- M21 TEMPERAT.SENSORS
- M22 TEMPERAT.SENSORS
- M23 TEMPERAT.SENSORS
- M24 TEMPERAT.SENSORS
- M25 EXPANSION CARD
- M26 EXPANSION CARD

DISPOSIZIONE COMPONENTI/LAY-OUT OF SWITCHBOARD



IND	DATA	MODIFICHE

AERMEC S.P.A.
BEVILACQUA (VERONA) ITALY

AERMEC

SOSTITUISCE		MODELLO	750 FC
SOSTITUITO		DATA	06.Set.2005
		DISEGNATO	Crivellaro

PARTICOLARE	SCHEMA ELETTRICO	PAG	7
CODICE	4090700	DI	7